

**siegling prolink**

модульные конвейерные ленты

# ТЕХНИЧЕСКОЕ ОПИСАНИЕ

Обычные конвейерные ленты предназначены, как правило, для традиционного использования, но конструкторские разработки конвейерных лент Siegling Prolink предназначены для особого использования и применения. Вот почему модульные ленты Siegling Prolink представляют собой прекрасное дополнение к существующему широкому диапазону ленточных изделий Forbo Movement Systems. Наш большой опыт в применении и технологии изготовления конвейеров вместе с нашей линией точно специализированных лент обеспечит оптимальное решение проблемы конвейерной транспортировки независимо от ее сложности. Имя Forbo Movement Systems – это синоним не только высокого качества изделия, но и профессиональной технической поддержки и качественного обслуживания.





# SIEGLING PROLINK

## Доступен большой выбор модулей

Наш отдел исследования и разработки, тесно сотрудничающий с конечными пользователями и производителями оборудования, гарантирует, что все модульные типы производственной линии Siegling Prolink будут выполнены с исключительным качеством.

Серии наших лент включают около 100 различных типов модулей что позволяет выполнять большинство задач конвейерной транспортировки и обработки, от легкого режима до тяжелого.

Отдельные модули легко монтируются в бесконечные ленты соединением их с помощью шарнирных штифтов. Это означает, что модульные ленты:

- могут быть выполнены любой длины и ширины
- легко ремонтируются
- требуют меньше затрат на запчасти

Существующие конвейеры, оснащенные лентами другого типа, могут быть легко переоборудованы на модульные ленты Siegling Prolink. Помимо широкого диапазона стандартных цветов, по требованию может поставляться много других цветов. Пожалуйста, обращайтесь, если вам нужен особый цвет.

Листы данных с дополнительной технической информацией для отдельных серий лент и материалов доступны онлайн. Обращаем ваше внимание на то, что некоторые представленные модульные типы могут не предусматриваться во всех комбинациях типа поверхности, материала и цвета, в отличие от стандартных изделий.

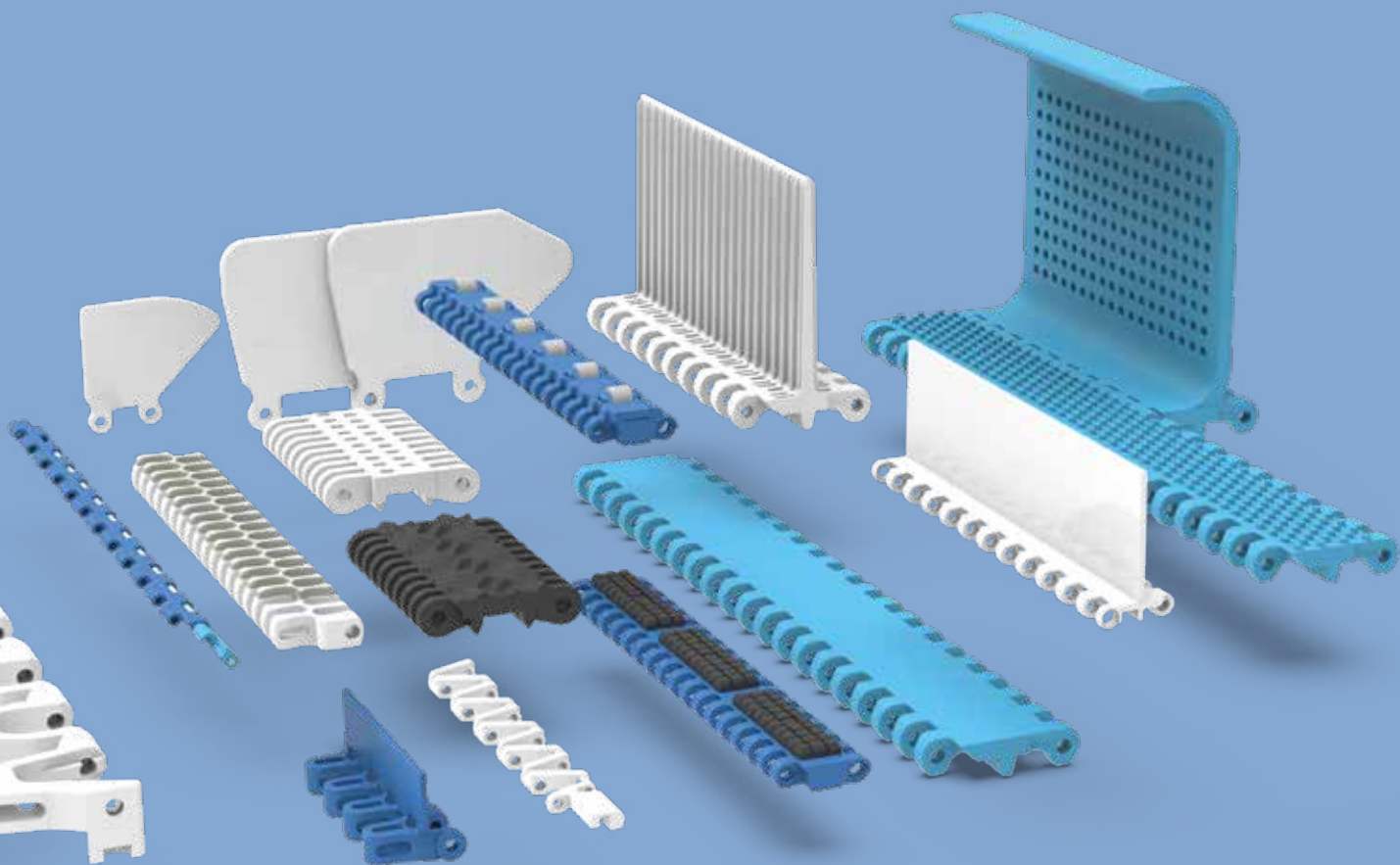
Пожалуйста, обращайтесь с запросом, если вам нужна дополнительная информация или у вас особые требования.



## Функциональные ВОЗМОЖНОСТИ

Ленты, выполненные по заказу, могут снабжаться профилями, боковыми ограждениями и другими аксессуарами, например, модулями с разным типом поверхности, отверстиями или фрикционными накладками на большинстве серий лент Siegling Prolink.

Специальные модули и аксессуары для нужд под заказ или имеются в наличии, или могут быть разработаны в соответствии с техническим заданием заказчика. Пожалуйста, обращайтесь к нам, если у вас особый заказ, требующий индивидуального решения конвейерной конструкции.



## Материалы

Помимо выбора индивидуальной конструкции модуля и звездочек, следует также выбрать оптимальный материал, чтобы лента отвечала специальным требованиям заказчика на транспортировку или обработку продукта.

Все материалы испытываются и тестируются в самых разных промышленных условиях. Специальные характеристики индивидуальных материалов обеспечивают возможность их использования в самом широком диапазоне.

Для серий модульных лент Siegling Prolink используется несколько стандартных материалов (дополнительная информация указывается в каждой серии отдельно) и большинство из них могут изготавливаться из любых материалов, указанных в Главе 2.

## Требования HACCP

Новые нормативные требования вынуждают производителей пищевых продуктов применять все более жесткие санитарные стандарты и процедуры очистки.

Традиционные конвейеры и ленты с обработкой продуктов часто не могут соответствовать этим требованиям, тогда как модульные ленты Siegling Prolink разработаны так, чтобы эффективно отвечать стандартам HACCP.

# СОДЕРЖАНИЕ

<b>1</b>	<b>Ассортимент продукции.....</b>	<b>I-8</b>	<b>2</b>	<b>Материалы .....</b>	<b>II-1</b>
1.1	Серии модульных лент – обзор .....	I-10	2.1	Пластические материалы (Свойства).....	II-3
	Тип ленты .....	I-16		Таблица выбора материала ленты .....	II-6
	Условные обозначения .....	I-17		Использование материалов .....	II-6
	Ленты прямолинейного движения .....	I-18		Диапазоны температуры .....	II-7
	Ленты с боковым изгибом .....	I-23		Коды цветов .....	II-9
1.2	Детальная информация о сериях .....	I-25		Показатели трения .....	II-10
	Серия 1 .....	I-26		Декларация о соответствии .....	II-11
	Серия 2 .....	I-38		Идентификационные испытания материалов Siegling Prolink .....	II-12
	Серия 4.1 .....	I-50		Предупреждение о возгорании пластиковых модульных лент Siegling Prolink .....	II-12
	Серия 5 .....	I-60		Совместимость чистящих веществ .....	II-13
	Серия 6.1 .....	I-84		Химическая стойкость .....	II-13
	Серия 7 .....	I-104	2.2	Другие материалы .....	II-18
	Серия 8 .....	I-116		Материалы с хорошими фрикционными свойствами .....	II-18
	Серия 9 .....	I-134		Шкала твердости по Шору для материалов с высоким уровнем сцепления .....	II-18
	Серия 9.1 .....	I-146		Металлы .....	II-18
	Серия 10 .....	I-154	<b>3</b>	<b>Инженерно – технические указания .....</b>	<b>III-1</b>
	Серия 11 .....	I-168	3.1	Основные положения .....	III-3
	Серия 13 .....	I-178		Факторы, влияющие на срок действия ленты ..	III-3
	Серия 14 .....	I-186		Основные представления .....	III-3
	Серия 15 .....	I-196		Основные термины и размеры .....	III-4
	Серия 17 .....	I-202	3.2	Конструкция конвейера .....	III-5
	Серия 18 .....	I-208		Вал .....	III-5
	Серия 19 .....	I-222		Конфигурации привода .....	III-6
1.3	Стопорные кольца .....	I-230		Звездочки .....	III-9
1.4	Применение .....	I-232		Опорные поверхности и планки .....	III-12
	Обработка фруктов и овощей .....	I-232	3.3	Компоновка конвейера .....	III-17
	Обработка мяса и мяса птицы .....	I-234		Наклонные (вверх/вниз) конвейеры .....	III-18
	Производство хлебобулочных изделий .....	I-236		Наклонные вниз конвейеры .....	III-18
	Обработка морепродуктов .....	I-238		Прижимные вставки .....	III-19
	Производство автомобилей/шин .....	I-240		Направление движения ленты .....	III-21
	Логистика .....	I-241		Ленты с боковым изгибом .....	III-22
	Другие виды использования .....	I-242		Компоновка модулей с заданным внутренним радиусом (серия 9.1) .....	III-32
				Спиральные конвейеры .....	III-33

<b>4</b>	<b>Расчеты</b>	<b>IV-1</b>			
4.1	Метод четырех шагов	IV-3		5.5	Монтаж модульных лент
	Расчет эффективного натяжения ленты $F_U$	IV-4			Установка
	Расчет скорректированного натяжения ленты $F_{adj}$	IV-5		5.6	Техобслуживание и ремонт
	Расчет допустимого натяжения ленты $F_{adm}$	IV-6		5.7	Очистка
	Проверка выбора ленты	IV-6		5.8	Профилактическое техобслуживание и поиск неисправностей
4.2	Пример расчета	IV-7			Лента не двигается надлежащим образом
4.3	Расчет вала	IV-10			Зацепление звездочек неправильное
4.4	Влияние температуры на размеры ленты	IV-14			Чрезмерный износ звездочки
					Чрезмерный износ ленты
					Удлинение ленты; чрезмерный прогиб
					Шарнирные штифты сдвигаются за край ленты
<b>5</b>	<b>Инструкция по эксплуатации</b>	<b>V-1</b>		<b>6</b>	<b>Приложение</b>
5.1	Подготовка к монтажу	V-3		6.1	Глоссарий
5.2	Монтаж звездочек	V-4		6.2	Глоссарий символов
5.3	Расположение опорных планок для поворотных лент	V-11		6.3	Дополнительные таблицы
5.4	Соединительные секции ленты	V-25			Лимиты скорости для поворотных лент
	Серии 1, 2, 4.1, 8	V-25			Размеры валов для формованных звездочек
	Серия 5	V-25			Размеры посадочных отверстий на звездочках Prolink
	Серия 5 ST	V-26			Размеры пазов для стопорных колец
	Комбинированные ленты (S5 ST и S11)	V-26			Минимальные проектные радиусы
	Серии 6.1, 10	V-26			Индекс нагрузки
	Серия 7	V-27			Общие данные материалов
	Серия 9	V-27			Отклонение размеров
	Серия 9.1	V-28			Допуск на размеры
	Серия 11	V-28			Дренажная способность/скорость потока для лент Prolink
	Серия 13	V-29		6.4	Переводная таблица: метрический/дюймовый стандарты
	Серия 14, 15	V-29		6.5	Инструкции по установке
	Серия 17	V-30			Установка стопорных колец
	Серия 19	V-31			Установка разборных звездочек
	Серия 4.1 ProSnap (PSP)	V-32		6.6	Информационная анкета
	Серия 6.1, 10 ProSnap (PSP)	V-32			Профили с изгибом – лист спецификации
	Серия 13 ProSnap (PSP)	V-32			Контрольная ведомость применения
	Заглушки для экструдированных и стальных осей (Серии 4.1 и 8)	V-33			Данные спиральной ленты
	Заглушки для экструдированных и стальных осей (Серии 6.1 и 10)	V-33		6.7	Примечания
	Ленты с количеством штифтов больше одного	V-34		6.8	Правовое уведомление
	Альтернативный вариант для лент с количеством штифтов больше одного, для серий 4.1, 6.1, 8, 10, 13	V-34			



# 1 АССОРТИМЕНТ ПРОДУКЦИИ

- 1.1 Серии модульных лент – Обзор
- 1.2 Детальная информация о сериях
- 1.3 Стопорные кольца
- 1.4 Применение

# 1.1 СЕРИИ МОДУЛЬНЫХ ЛЕНТ – ОБЗОР

Siegling Prolink предлагает следующие различные серии лент для удовлетворения ваших требований к конвейерам.


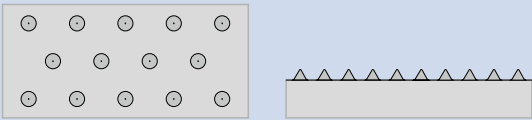







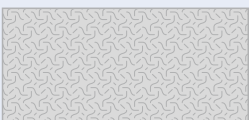
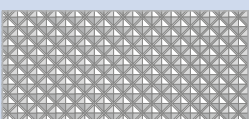
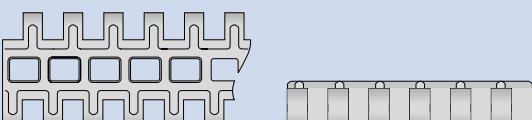
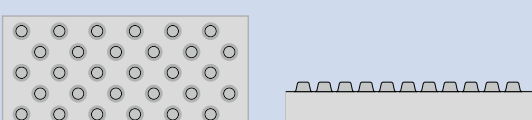

Серия	Шаг	Описание
1	50 мм (2")	Лента от средней до тяжелой нагрузки промышленных конвейеров. Закрытый шарнир.
2	25 мм (1")	Лента легкой нагрузки для продовольственных товаров, обработки контейнеров и промышленного использования. Открытый шарнир.
4.1	14 мм (0,55")	Лента от легкой до средней нагрузки для продовольственных и непродовольственных товаров. Малый шаг допускает компактную подачу продуктов, используя носовой брус или звездочки. Открытый шарнир.
5	25 мм (1")	Радиусная и спиральная лента от легкой до средней нагрузки с шарнирными штифтами из нержавеющей стали. Исключительно прочная и универсальная лента с боковым изгибом, с большой площадью открытия (отверстий).
6.1	50 мм (2")	Лента от средней до тяжелой нагрузки, разработанная специально для работ, требующих соблюдения самых высоких санитарных норм при обработке мяса, птицы и морепродуктов, включая линии разделки, обвалки и обесшкуривания. Легко очищается. Открытый шарнир.
7	40 мм (1,6")	Лента тяжелой нагрузки с исключительной силой натяжения и износостойкостью для промышленного применения. Разработана для тяжелых грузов, например, для рабочих линий в автомобильной промышленности, линий с транспортными тележками и т.д. Закрытый шарнир.
8.1	25,4 мм (1")	Лента от средней до тяжелой нагрузки для промышленного применения. Закрытый шарнир.
9	50 мм (2")	Радиусная и спиральная лента от средней до тяжелой нагрузки с шарнирными штифтами из нержавеющей стали. Исключительно прочная и универсальная лента с боковым изгибом, с большой площадью открытой поверхности.
9.1	50 мм (2")	Спиральная лента для средней и тяжелой нагрузки с шарнирными штифтами из нержавеющей стали. Исключительно прочная поворотная лента с большой площадью сечения, без клипс и регулируемым радиусом относительно ширины ленты от 1,3 до 2,9.
10	25,4 мм (1")	Лента от легкой до средней нагрузки для продуктов с повышенными санитарными требованиями. Легко очищается. Открытый шарнир.
11	25 мм (1")	Лента с боковым изгибом для транспортировки продуктов малого веса. Эта лента для легких продуктов имеет исключительно малый радиус поворота, составляющий 1,4 x (ширина ленты).
13	8 мм (0,31")	Лента легкой нагрузки, с микро-шагом, для плотной подачи продовольственных и непродовольственных товаров с использованием ножевого разворота. Открытый шарнир.
14	12,7 мм (0,5")	Лента средней нагрузки для продовольственных и непродовольственных товаров. Малый шаг обеспечивает плотную подачу продуктов. Конструкция нижней части оптимизирована для ножевого разворота. Прочно закрытый шарнир.
15	12,7 мм (0,5")	Лента легкой нагрузки для пищевого применения, ножевой разворот 12,7 мм (0,5 дюйма)
17	25,4 мм (1")	Ленты для средней и тяжелой нагрузки. Шарнир закрытого типа.
18	25,4 мм (1")	Ленты для легкой и средней нагрузки. Для пищевого и не пищевого применения.
19	63,5 мм (2,5")	Исключительно надежное и адаптивное решение для производственных линий с большими нагрузками (HEAL). Эта модульная лента из армированного сталью пластика обеспечивает высокую прочность, надежную работу и стабильно низкие эксплуатационные расходы.

Каждая серия лент предлагается с несколькими разными типами поверхности: плоская, сетчатая, пупырчатая, коническая, нескользящая и фрикционная вместе с вариантами площади открытия. Предоставление такого большого количества разных опций гарантирует, что специальные требования могут быть выполнены.

Нижеследующие Таблицы помогут вам выбрать нужную серию.

**Обратите внимание: Серия 3 заменена более высококачественной Серией 6.1, сочетающую те же опции с возможностью легкой очистки.**

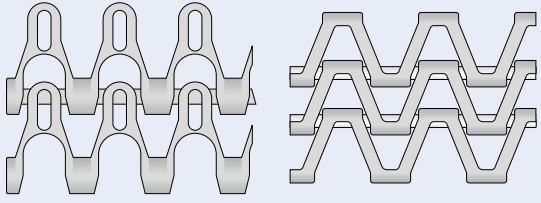
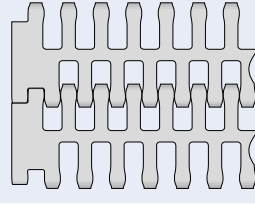
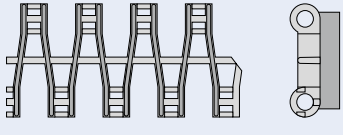
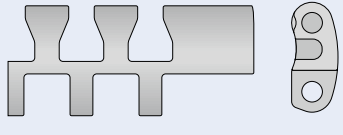
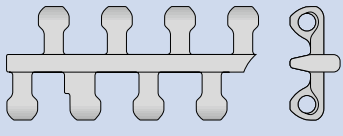
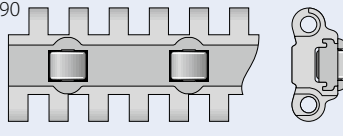
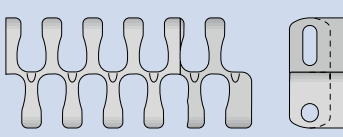
## Варианты поверхностей лент

Использование/ требование	Код		Пояснение
Стандартный конвейер	FLT		<b>Плоская поверхность</b> Гладкая ровная поверхность для конвейеров общего назначения без специальных требований. Плоская поверхность может иметь открытые участки.
Внешние выступы	CTP		<b>Коническая поверхность</b> Маленькие конические элементы на поверхности, которые захватывают мягкие продукты, например, мясо, обеспечивая эффективный перенос, даже в случае небольшого наклона.
	FRT	<p>Серия 1 &amp; 7 </p> <p>Серия 4.1 </p> <p>Серия 10 </p> <p>Серия 5 &amp; 11 </p> <p>Серия 8 </p> <p>Серия 18 </p>	<b>Фрикционная поверхность</b> Резиновые вставки создают большее трение между поверхностью ленты и переносимым продуктом. Тип и вид резиновых вставок разный в разных сериях.
Перемещение людей	NSK		<b>Нескользящая поверхность</b> Специально разработанная нескользящая поверхность обеспечивает лучшее сцепление и предотвращает скольжение даже в условиях влаги и грязи.
	SRS		<b>Противоскользящее покрытие</b> Поверхность для перемещения людей там, где требуется минимальная защита от скольжения.
Лучший сброс продукта	NPY		<b>Модель отрицательной пирамиды</b> Уменьшенная площадь контакта для лучшего сброса мягких продуктов, например, теста, липнущего к рукам и оборудованию.
	RAT		<b>Радиусная поверхность.</b> Отбортованные закругленные края уменьшают площадь контакта, обеспечивают лучший сброс продукта, а также лучшее охлаждение продукта и уменьшают трение.
	NTP		<b>Пупырчатая поверхность</b> Маленькие комочки значительно уменьшают поверхность контактирования между лентой и продуктом. Наилучшая поверхность для нелипких продуктов, например, листовых овощей.
	RSA		<b>Поверхность с уменьшенной площадью</b> Уменьшенная площадь контакта приподнимает продукт над поверхностью и обеспечивает превосходную циркуляцию воздуха

Продолжение на следующей странице

# 1.1 СЕРИИ МОДУЛЬНЫХ ЛЕНТ – ОБЗОР

Продолжение предыдущей страницы

Использование/ требование	Код	Пояснение
Удаление воды и охлаждение	GRT 	<b>Сетчатая поверхность</b> Плоская поверхность с большой площадью отверстий (> 45%)
	FLT 	<b>Плоская поверхность</b> Гладкая поверхность с большой площадью отверстий
	RRB 	<b>Лента с перегородками</b> Применяется с пальцевыми передаточными пластинами, чтобы исключить сброс продукта
	CUT 	<b>Закругленная поверхность</b> Снижает подвижность транспортируемых продуктов. Может использоваться с ленточными скребками на окружности, создаваемой оборотом вокруг звездочки.
Лучшая транспортировка под уклоном	LRB 	<b>Поперечное ребро</b> Используется для наклонной транспортировки деликатных продуктов
Уменьшенная поверхность трения перпендикулярно ходу ленты	RTP A90 	<b>RTP A90</b> Роликовая поверхность A90 для поперечного сдвига материала с ленты или на ленту под углом 90° от направления движения
Экономит место и обеспечивает бесперебойную подачу по краям ленты	HDK 	<b>High Deck</b> Позволяет использовать всю ширину ленты.

## Доступные поверхности для каждой серии

Форма поверхности	Серии																		
	1	2	4.1	5	6.1	7	8	8.1	9	9.1	10	11	13	14	15	17	18	19	
СТР (Коническая поверхность)					●								●				●		
CUT (Закругленная поверхность)														●					
FLT (Плоская поверхность)	●	●	●		●	●		●			●		●	●		●			
FRT (Фрикционная поверхность)	●	●	●	●	●	●	●				●	●		●			●		
GRT (Сетчатая поверхность)		●		●					●	●		●			●		●		
GRT G (Сетчатая поверхность с направляющими)				●					●								●		
GRT RG (Сетчатая поверхность реверс с направляющими)				●															
GRT HD (Сетчатая поверхность, Прижимные накладки)												●							
GRT ST (Сетчатая поверхность, усиленная)				●															
HDK (High Deck)																		●	
LRB (Поперечные ребра)											●								
NPY (Обратная пирамида)			●										●						
NSK (Нескользкая поверхность)	●					●		●											
NTP (Пупырчатая поверхность)			●	●	●				●		●								
RAT (Радиусная поверхность)								●											
RRB (Поверхность с перегородками)		●																	
RSA (Поверхность с уменьшенной площадью)															●				
SRS (Противоскользящая поверхность)	●					●		●								●		●	
RTP (Роликовая поверхность)							●												

## Доступный процент площади отверстий для каждой серии

Отверстия ленты	Серии																		
	1	2	4.1	5	6.1	7	8	8.1	9	9.1	10	11	13	14	15	17	18	19	
0% (Закр.)	●	●	●		●	●	●	●			●		●	●		●		●	
1% – 10%						●													
11% – 20%	●	●																	
21% – 30%			●		●			●			●			●					
31% – 40%				●	●						●	●	●						
> 40%		●		●					●	●		●			●		●		

В процентах указано соотношение светлой и темной площади поверхности модуля при просвечивании

# 1.1 СЕРИИ МОДУЛЬНЫХ ЛЕНТ – ОБЗОР

## Аксессуары, доступные для каждой серии

Аксессуары	Серии																		
	1	2	4.1	5	6.1	7	8	8.1	9	9.1	10	11	13	14	15	17	18	19	
FLT GT (Плоская поверхность с направляющими выступами)								●											
Профили	●	●	●	●	●		●		●	*	●	●		●			●	●	
–Захват прессованный					●														
–Захват с изгибом	*	*	*	*	*		*		*	*	*	*		*					
Боковые ограждения	●	●		●	●		●	●	●		●							●	
Пальцевые пластины		●																	
Прижимные планки					●		●	●			●								
Регулируемый внутренний радиус									●	*									
Втулка подшипника				●															
PRR (Ролики с фиксацией штифтами)	*	*	*	*	●	●		●	*	*	*			●				*	
Стопор колеса						●													●
Разъем ProSnap			●		●						●		●						
REL (Усиленное звено)																			●

\* по требованию

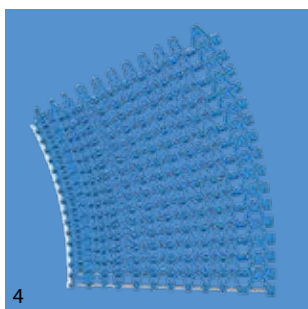
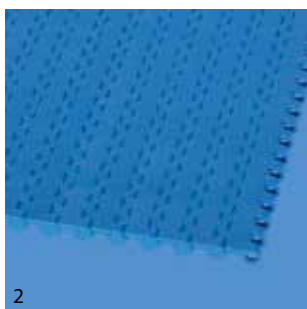


# 1.1 СЕРИИ МОДУЛЬНЫХ ЛЕНТ – ОБЗОР

## Код типа ленты\*

	Серия ①									
	Площадь отверстия/Размер звездочки ②		Тип поверхности ③		Тип ④		Модель ⑤		Материал ⑥	
									Цвет ⑦	
									Высота/Диаметр/Размер и тип расточки ⑧	
									Длина/Ширина ⑨	
									Материал и цвет крышки ⑥ ⑦	
1	S6.1	- Z10		SPR		PA	LG	SQ40mm		(стр. I-93)
2	S4.1	- 0	NPY			PP	BL			(стр. I-53)
3	S9	- 45	GRT	SMR	SG	POM	UC	H25	W50	(стр. I-143)
4	S11	- 45	GRT	CCW		POM-CR	WT		(POM WT/BL)	(стр. I-173)

\* Не каждый продукт требует соблюдения всех характеристик (в рамках предназначения). Если какая-то характеристика не имеет значения, данная категория будет пропущена и заменена следующей.



## Условные обозначения

<b>① Серия</b>		<b>HDT</b>	Прижимная накладка	<b>BT</b>	Фиксатор подшипника	<b>R4</b>	TPE 86 Shore A, PP
S1 ... S19		<b>IDL</b>	Холостой ролик	<b>DR</b>	Двухвенцовая звездочка	<b>R5</b>	TPE 52 Shore A, PP
<b>② Площадь отверстия/ Размер звездочки</b>		<b>INS</b>	Вставка	<b>F1, F2, F3 ...</b>	Фактор сжатия модулей	<b>R6</b>	TPE 63 Shore A, POM
Процент открытой площади Формат: xx Например: 20 = 20%		<b>PIN</b>	Соединительная ось	<b>G</b>	Направляемый	<b>R7</b>	TPE 50 Shore A, PP
Для звездочек: число зубьев Формат: „Z“xx Например: Z12 = 12 зубьев		<b>PMC</b>	Модуль с профилем центральный	<b>GT</b>	Направляющие выступы	<b>R8</b>	TPE 55 Shore A, PE
<b>③ Тип поверхности</b>		<b>PMU</b>	Модуль с профилем универсальный	<b>HD</b>	Прижим	<b>R11</b>	TPE 50 Shore A, POM
<b>BSL</b>	Базовый модуль для слайдера	<b>PSP</b>	Разъем ProSnap	<b>HR</b>	Усиленный фиксатор оси	<b>SER</b>	Самозатухающий TPE
<b>CTP</b>	Коническая поверхность	<b>PSU-0</b>	Гнутый профиль универ- сальный, закрытый	<b>Ixx</b>	xx = отступ в мм	<b>SS</b>	Нержавеющая сталь
<b>CUT</b>	Закругленная поверхность	<b>PSU-X</b>	Гнутый профиль универ- сальный, x% откp.	<b>RG</b>	Реверс направляемый	<b>SSS</b>	Нержавеющая сталь устойчивая к кислоте
<b>FLT</b>	Плоская поверхность (гладкая)	<b>RI</b>	Фрикционная вставка	<b>SG</b>	Боковое ограждение	<b>TPC1</b>	Термопласт – Сополиэфир
<b>FRT- OG</b>	FRT без дополнительной фрикционной вставки	<b>REL</b>	Усиленное звено (SS)	<b>SP</b>	Разборная звездочка	<b>-HA</b>	Соответствие стандарту HACCP
<b>FRT(X)</b>	Фрикционная поверх- ность (Проект X)	<b>ROL</b>	Ролики	<b>ST</b>	Усиленный	<b>HW</b>	Износостойкий материал
<b>GRT</b>	Сетчатая поверхность	<b>RTR</b>	Фиксирующее кольцо	<b>V2</b>	Версия 2, наличие усовершенствований	<b>⑦ Цвет*</b>	
<b>HDK</b>	Поверхность High Deck	<b>SG</b>	Модуль с боковым ограждением	<b>⑥ Материал</b>		<b>AT</b>	Антрацит
<b>LRB</b>	Поперечное ребро	<b>SGL</b>	Боковое ограждение, левое	<b>PA</b>	Полиамид	<b>BG</b>	Бежевый
<b>MOD</b>	Модифицированная модульная модель	<b>SGR</b>	Боковое ограждение, правое	<b>PA-FR</b>	Огнестойкий полиамид	<b>BK</b>	Черный
<b>NCL</b>	Не прилипающая	<b>SLI</b>	Слайдер	<b>PA- FRHC</b>	Огнестойкий полиамид высокой проводимости	<b>BL</b>	Синий
<b>NPY</b>	Обратная пирамида	<b>SMA</b>	Боковой модуль, сторона А	<b>PA-HT</b>	Полиамид – высокая температура	<b>DB</b>	Темно-синий
<b>NSK</b>	Нескользящая поверх- ность	<b>SMB</b>	Боковой модуль, сторона В	<b>PBT</b>	Полибутилентерефталат	<b>GN</b>	Зеленый
<b>NSK2</b>	Нескользящая поверх- ность тип 2. Цельная структура.	<b>SML</b>	Боковой модуль, левый	<b>PE</b>	Полиэтилен	<b>LB</b>	Голубой
<b>NTP</b>	Пупырчатая поверх- ность (круглые выступы)	<b>SMR</b>	Боковой модуль, правый	<b>PE-I</b>	PE ударопрочный	<b>LG</b>	Светло-серый
<b>PRR</b>	Ролики с фиксацией штифтами	<b>SMT</b>	Боковой модуль, малый радиус	<b>PE-MD</b>	Металлодетектируемый PE	<b>OR</b>	Оранжевый
<b>RAT</b>	Радиусная поверхность	<b>SMU</b>	Боковой модуль, универ- сальный/обе стороны	<b>PK</b>	Износостойкий и ударо- стойкий полимер	<b>RE</b>	Красный
<b>RRB</b>	Поверхность с перегородками	<b>SPR</b>	Звездочка	<b>PLX</b>	PK высокой прочности, специально для штифтов малого диаметра	<b>TQ</b>	Бирюзовый
<b>RSA</b>	Поверхность с умень- шенной площадью	<b>SPR-SP</b>	Разборная звездочка, 2 составные части	<b>POM</b>	Полиоксиметилен (Полиацеталь)	<b>UC</b>	Неокрашенный
<b>RTP</b>	Роликовая поверхность	<b>SSL</b>	Штабелный модуль боковой, левый	<b>POM- CR</b>	POM стойкий к порезам	<b>WT</b>	Белый
<b>SRS</b>	Противоскользящая поверхность	<b>SSR</b>	Штабелный модуль боковой, правый	<b>POM- HC</b>	POM высокой проводимости	<b>YL</b>	Желтый
<b>④ Тип</b>		<b>TPL</b>	Поворотная панель, левая	<b>POM- MD</b>	Металлодетектируемый POM	<b>⑧ Высота/Диаметр/ Размер и тип расточки</b>	
<b>BPU</b>	Ковшеобразный профиль	<b>TPR</b>	Поворотная панель, правая	<b>POM- PE</b>	POM боковые модули + PE центральные. модули	Высота в мм (дюймах) Формат: Hxxx	
<b>CAP</b>	Фиксатор оси и усилитель края ленты	<b>UM</b>	Универсальный модуль	<b>POM- PP</b>	POM боковые модули + PP центральные. модули	Диаметр штифта в мм (дюймах) Формат: dxxx	
<b>CCW</b>	Против часовой стрелки	<b>WSC</b>	Фиксатор колес центральный	<b>PP</b>	Полипропилен	Высота в мм Формат: Hxxx	
<b>CLP</b>	Зажим	<b>WSS</b>	Фиксатор колес боковой	<b>PP-MD</b>	Металлодетектируемый PP	Диаметр штифта в мм Формат: dxxx	
<b>CM</b>	Центральный модуль	<b>⑤ Модель</b>		<b>PP-SW</b>	PP устойчивый к пару и горячей воде		
<b>CW</b>	По часовой стрелке	<b>1.6</b>	Коэффициент сжатия 1.6	<b>PXX- HC</b>	Самозатухающий материал высокой проводимости	<b>⑨ Длина/Ширина</b>	
<b>FPL</b>	Пальцевая пластина	<b>1.7</b>	Коэффициент сжатия 1.7	<b>R1</b>	TPE 80 Шор А, PP	Длина штифтов в мм (дюймах) Формат: lxxx	
		<b>2.2</b>	Коэффициент сжатия 2.2	<b>R2</b>	EPDM 80 Шор А, вулканизированный	Ширина модуля в мм (дюймах) Формат: wxxx	
		<b>2.2 G</b>	Коэффициент сжатия 2.2, с направляющими	<b>R3</b>	TPE 70 Shore A, POM	REL в мм с одним десятичным знаком Формат: Wx.x	
		<b>A90</b>	Угол 90° к направлению транспортировки				

\* Стандартные цвета для каждой серии вы найдете в Таблице материалов для каждой ленты (Глава 1.2). Большое количество других цветов доступно по требованию. Цвет может отличаться от оригинального из-за печати, производственного процесса или использованного материала.

# 1.1 СЕРИИ МОДУЛЬНЫХ ЛЕНТ – ОБЗОР

## Ленты прямолинейного движения

### Шаг 8 мм (0,31")



S13 | 0% открыто | Плоская поверхность



S13 | 0% открыто | Обратная пирамида



S13 | 0% открыто | Поверхность с конусами



S13 | 34% открыто | Плоская поверхность

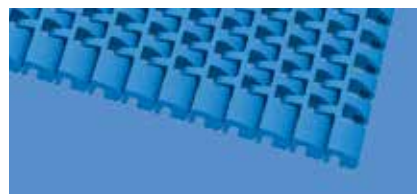
### Шаг 12,7 мм (0,5")



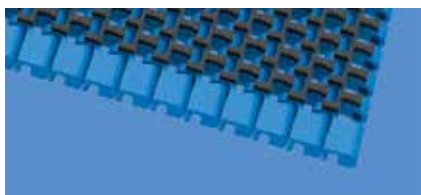
S14 | 0% открыто | Плоская поверхность



S14 | 25% открыто | Плоская поверхность



S14 | 25% открыто | Закругленная поверхность



S14 | 25% открыто | Фрикционная поверхность 1



S14 | 25% открыто | FLT с PRR



S15 | 47% открыто | Сетчатая поверхность



S15 | 47% открыто | Поверхность с

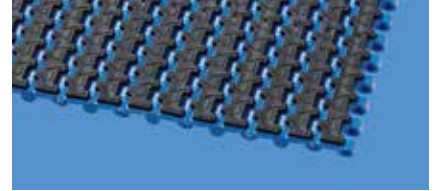
## Шаг 14 мм (0,55")



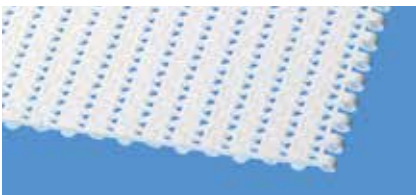
S4.1 | 0% открыто | Плоская поверхность



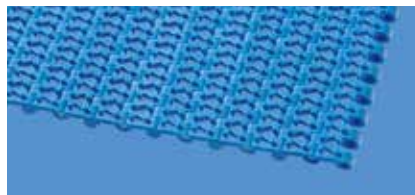
S4.1 | 21% открыто | Плоская поверхность



S4.1 | 0% открыто | Фрикционная поверхность 1



S4.1 | 21% открыто | Плоская поверхность



S4.1 | 21% открыто | Пупырчатая поверхность

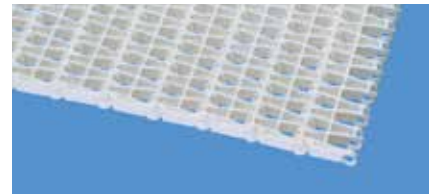
## Шаг 25 мм (1")



S2 | 0% открыто | Плоская поверхность



S2 | 12% открыто | Плоская поверхность



S2 | 57% открыто | Сетчатая поверхность



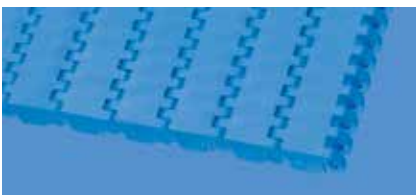
S2 | 57% открыто | Поверхность с перегородками



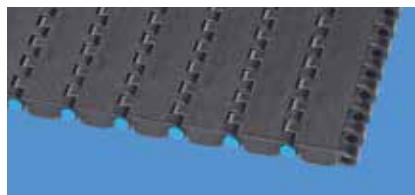
S2 | 0% открыто | Фрикционная поверхность 1



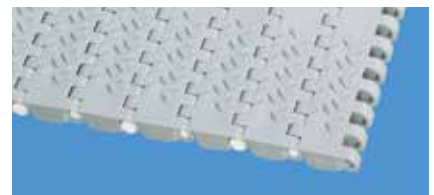
S5 | 45% открыто | Сетчатая поверхность



S8.1 | 0% открыто | Плоская поверхность



S8.1 | 0% открыто | Противоскользящая поверхность



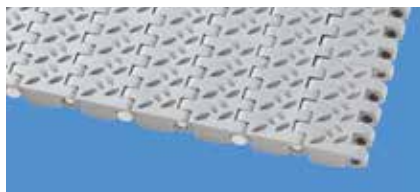
S8.1 | 0% открыто | Нескользящая поверхность 1

Продолжение на следующей странице

# 1.1 СЕРИИ МОДУЛЬНЫХ ЛЕНТ – ОБЗОР

## Ленты прямолинейного движения

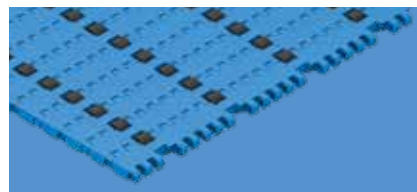
### Шаг 25 мм (1")



S8.1 | 0% открыто | Нескользящая поверхность 2



S8 | 0% открыто | Фрикционная поверхность 1



S8.1 | 0% открыто | FLT с PRR



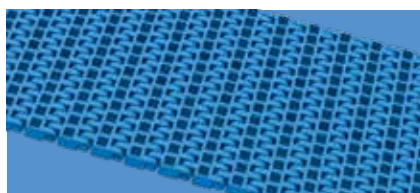
S8 | 0% открыто | Роликовая поверхность A90



S8 | 25% открыто | Радиусная поверхность



S8.1 | 30% открыто | Плоская поверхность



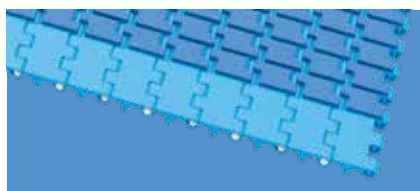
S8.1 | 30% открыто | Плоская поверхность с направляющими



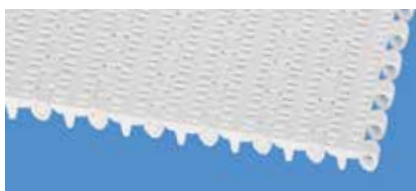
S10 | 0% открыто | Плоская поверхность



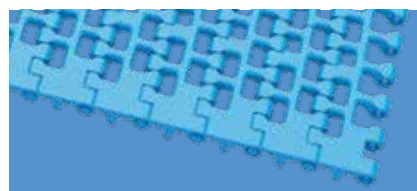
S10 | 0% открыто | Пупырчатая поверхность



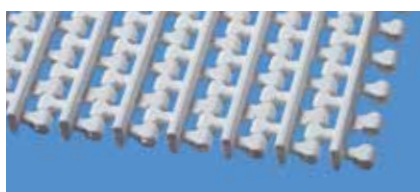
S10 | 0% открыто | Фрикционная поверхность 1



S10 | 22% открыто | Плоская поверхность



S10 | 36% открыто | Плоская поверхность



S10 | 36% открыто | Поперечные ребра



S17 | 0% открыто | Плоская поверхность



S17 | 0% открыто | Противоскользящая поверхность



S18 | 45% открыто | Сетчатая поверхность 2.2

## Шаг 40 мм (1,6")



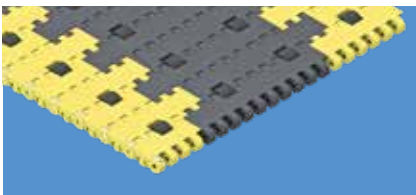
S7 | 0% открыто | Плоская поверхность



S7 | 0% открыто | Противоскользящая поверхность



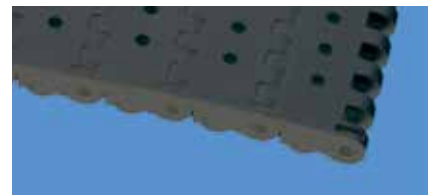
S7 | 0% открыто | Нескользящая поверхность



S7 | 0% открыто | FLT с PRR



S7 | 0% открыто | Фрикционная поверхность 1



S7 | 6% открыто | Плоская поверхность



S7 | 6% открыто | Нескользящая поверхность

## Шаг 50 мм (2")



S1 | 0% открыто | Плоская поверхность



S1 | 0% открыто | Противоскользящая поверхность



S1 | 0% открыто | Нескользящая поверхность



S1 | 0% открыто | Фрикционная поверхность 1



S1 | 18% открыто | Плоская поверхность



S6.1 | 0% открыто | Плоская поверхность

Продолжение на следующей странице

# 1.1 СЕРИИ МОДУЛЬНЫХ ЛЕНТ – ОБЗОР

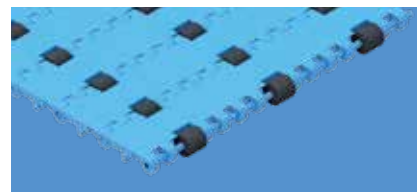
## Шаг 50 мм (2")



S6.1 | 0% открыто | Пупырчатая поверхность



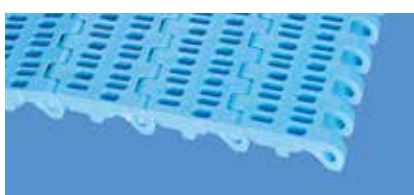
S6.1 | 0% открыто | Коническая поверхность



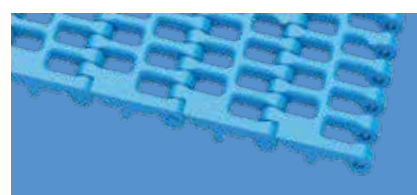
S6.1 | 0% открыто | FLT с PRR



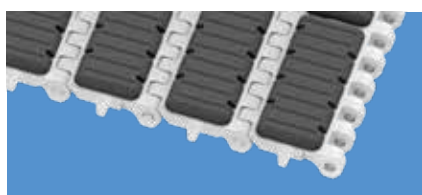
S6.1 | 21% открыто | Плоская поверхность



S6.1 | 23% открыто | Плоская поверхность



S6.1 | 36% открыто | Плоская поверхность



S6.1 | 0% открыто | Фрикционная поверхность 1

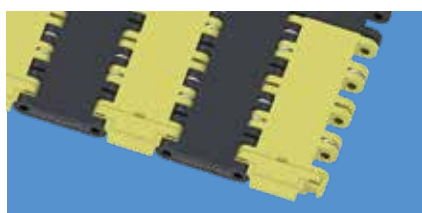


S9 | 57% открыто | Сетчатая поверхность

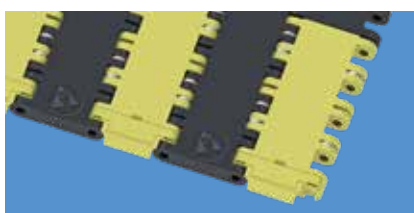


S9.1 | 57% открыто | Сетчатая поверхность

## Шаг 63,5 мм (2,5")



S19 | 0% открыто | Противоскользящая поверхность



S19 | 0% открыто | Противоскользящая поверхность, высокая проводимость

## Ленты с боковым изгибом

### Шаг 25 мм (1")



S5 | 33% открыто | Фрикционная поверхность 2



S5 | 39% открыто | Фрикционная поверхность 1



S5 | 45% открыто | Сетчатая поверхность



S5 | 45% открыто | Сетчатая поверхность с направляющими



S5 | 45% открыто | Сетчатая поверхность реверс с направляющими



S5 | 45% открыто | Сетчатая поверхность усиленная



S5 | 45% открыто | Пузырчатая поверхность



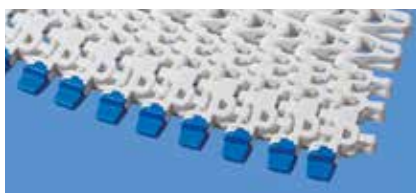
S5 | 45% открыто | Модули с подшипниками



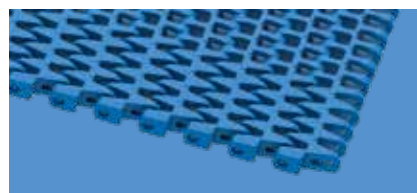
S11 | 33% открыто | Фрикционная поверхность 2



S11 | 45% открыто | Сетчатая поверхность



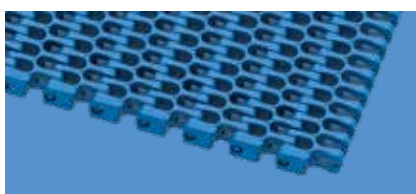
S11 | 45% открыто | Прижимные накладки



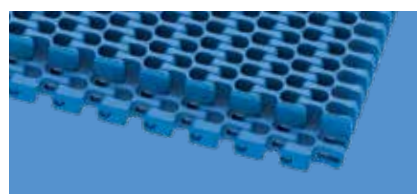
S18 | 44% открыто | Сетчатая поверхность 1.7



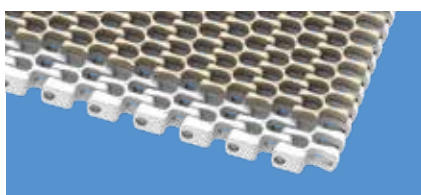
S18 | 44% открыто | Сетчатая поверхность 2.2



S18 | 44% открыто | Сетчатая поверхность 2.2 с направляющими



S18 | 44% открыто | Поверхность High Deck 2.2



S18 | 44% открыто | Фрикционная поверхность 1

# 1.1 СЕРИИ МОДУЛЬНЫХ ЛЕНТ – ОБЗОР

## Ленты с боковым изгибом

Шаг 50 мм (2")



S9 | 57 % открыто | Сетчатая поверхность



S9 | 57 % открыто | Сетчатая поверхность  
с направляющими



S9 | 57 % открыто | Пупырчатая поверхность



S9.1 | 57 % открыто | Сетчатая поверхность

# 1.2 ДЕТАЛЬНАЯ ИНФОРМАЦИЯ О СЕРИЯХ

В данной главе детально описывается каждый тип ленты и приводится такая необходимая информация, как тип поверхности, процент площади отверстий, размеры, обеспеченность запасами и особые параметры конструкции конвейера.

Каждой серии ленты посвящен отдельный раздел Главы. На вводной странице приводятся общие характеристики серии, а также презентация всех существующих типов лент этой серии. В конце раздела каждой серии представлены доступные аксессуары.


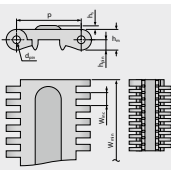
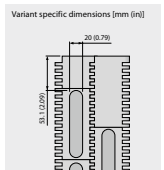
## SERIES 1 | BELT TYPES

Straight running belt | Pitch 50 mm (1.97 in)

**siegling prolink**  
modular belts

**S1-0 FRT1 | 0% Opening | Friction top (Design 1)**

Closed surface | Friction top with replaceable rubber pads for increased grip

**Belt dimensions**


	p	d <sub>pin</sub>	t <sub>pin</sub>	p <sub>pin</sub>	h <sub>t</sub>	W <sub>min</sub>	W <sub>inc</sub>	W <sub>tol</sub>	Minimum flex radii <sup>1)</sup>				
	Pitch	Pin Ø	Thickness	Pin position	Height	Width min.	Width Increment	Width tolerance [%]	r1 C <sub>1</sub> × W <sub>0</sub>	r2	r3	r4	r5
mm	50.0	6.0	16.0	8.0	3.0	250.0	10.0	±0.2	-	50.0	100.0	150.0	50.0
inch	1.97	0.24	0.63	0.31	0.12	9.84	0.39	±0.2	-	1.97	3.94	5.91	1.97

**Available standard materials<sup>2)</sup>**

Belt	Pin	Rubber	Nominal belt pull, straight	Weight	Width deviation	Temperature	Certificates <sup>3)</sup>							
Material	Color	Material	Color	[N/mms]	[lb/ft <sup>2</sup> ]	[kg/m <sup>2</sup> ]	[lb/ft <sup>2</sup> ]	[%]	[°C]	[°F]	FDA	EU		
PCM	WT	PBT	UC	R2	BK	40	2741	15.0	3.07	-0.75	-45/90	-49/194	-	-

■ BK (Black), □ UC (Uncolored), □ WT (White)

All measurements and tolerances apply at 21 °C; for temperature deviations please see Prolink manual chapter 4.4 "Temperature influence".  
 All imperial dimensions (inches) are rounded off.  
<sup>1)</sup> Flex radii: r1 = side flex, r2 = front flex on roller, r3 = back flex on load bearing roller, r4 = back flex on Hold Down shoe, r5 = back flex on roller  
<sup>2)</sup> Complies with FDA 21 CFR | Complies with (EU) 10/2011 and (EC) 1935/2004 regulations regarding the raw materials used and the migration threshold | Complies with Japanese MHLW Notification 370  
 ● = available | — = not available | empty cells = not tested  
<sup>3)</sup> More materials and colors on request



I-32 Siegling Prolink Engineering Manual | 01/2024

Название типа ленты

Характерные особенности ленты, фото, чертежи

Главные размеры, проектные рекомендации

Материалы и цвет ленты, базовые физические свойства, соответствие нормам

**Примечание:** Пожалуйста, имейте в виду, что ширина ленты может быть рассчитана и получена с использованием только минимальной ширины ленты и большого количества приращений ширины. Кроме того, ширина ленты варьируется в зависимости от выбора материала.

Все размеры получены при 21 °C (69,8 °F). Всегда учитывайте коэффициент теплового расширения материала. Относительно действительной ширины ленты для ваших специфических условий работы запросите информацию у вашего местного представителя Forbo Movement Systems. Дополнительная информация приведена в Разделе 4.4.

**Примечание:** Размеры от r1 до r5 относятся к минимальному расчетному радиусу поворотов ленты и опорных роликов. Эти размеры: r1 = радиус бокового изгиба, r2 = передний изгиб на ролике, r3 = задний изгиб на несущем ролике, r4 = задний изгиб на прижимной плите, r5 = задний изгиб на ролике. Дополнительную информацию см. в Главе „Минимальные расчетные радиусы“ (Приложение 6.3).

Размеры в мм и дюймах ("). Все дюймовые размеры округляются.

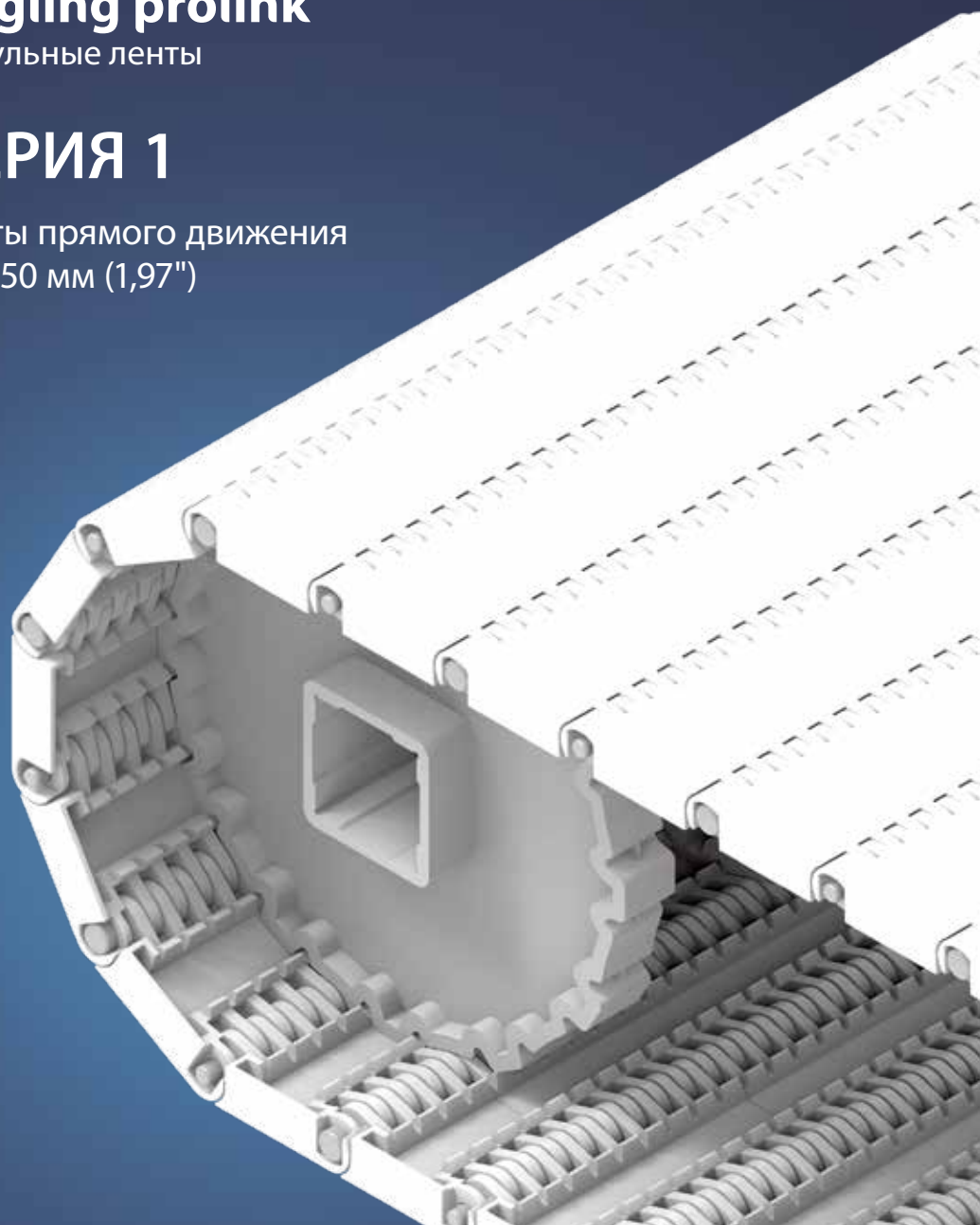
## 1.2 ДЕТАЛЬНАЯ ИНФОРМАЦИЯ О СЕРИЯХ

**siegling prolink**

модульные ленты

### СЕРИЯ 1

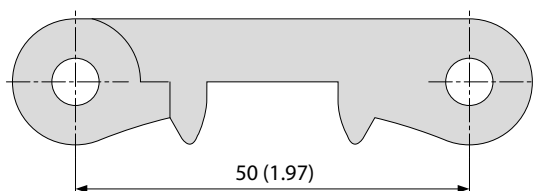
Ленты прямого движения  
Шаг 50 мм (1,97")



Ленты прямого движения | Шаг 50 мм (1,97")

Ленты с нагрузкой от средней до тяжелой для применения в промышленных конвейерах

## Вид сбоку, масштаб 1:1



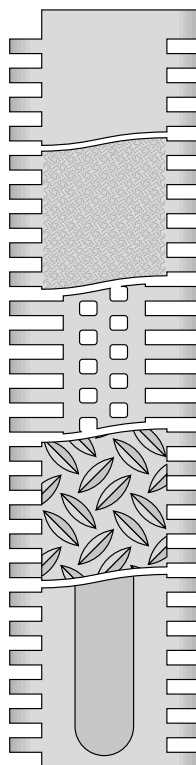
## Характеристики модели

- Узкая, закрытый шарнир обеспечивает высокую тяговую способность ленты
- Проект жесткого модуля позволяет использовать ленту на длинных конвейерах
- Закрытый прочный край

## Основные данные

Шаг	50 мм (1,97")
Ширина ленты мин.	80 мм (3,15") 250 мм (9,8") для лент с FRT (для боковых модулей – только при отсутствии FRT)
Приращения ширины	10 мм (0,4")
Штифты шарнира	6 мм (0,24") изготовлены из пластика (PBT, PP, PE). Ширина ленты с цельной осью – до 1200 мм (47").

## Доступный тип поверхности и площадь отверстий



### S1-0 FLT

Закрытая, гладкая поверхность

### S1-0 SRS

Закрытая, противоскользящая поверхность

### S1-18 FLT

Открытая (18%), гладкая поверхность

### S1-0 NSK

Закрытая поверхность нескольких типа

### S1-0 FRT1

Закрытая поверхность с фрикционным покрытием

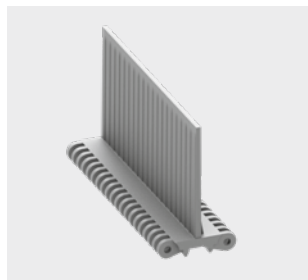
## Звездочки

разных размеров с круглым или квадратным отверстием под вал



## Профили

разной высоты и формы для наклонных конвейеров



## Боковые ограждения

разной высоты для удержания насыпных продуктов



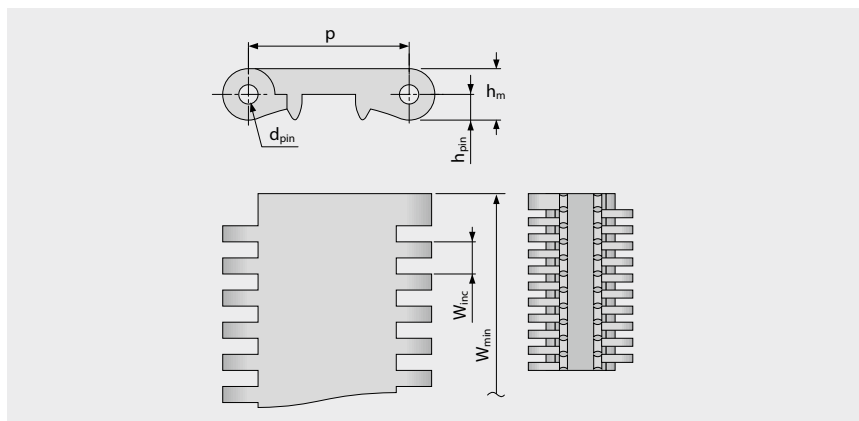
# СЕРИЯ 1 | ТИПЫ ЛЕНТ

siegling prolink  
модульные ленты

Ленты прямого движения | Шаг 50 мм (1,97")

## S1-0 FLT | 0% Площадь открытой поверхности | Плоская поверхность

Закрытая, гладкая поверхность | Плоская поверхность



### Размеры ленты

	p	d <sub>pin</sub>	h <sub>m</sub>	h <sub>pin</sub>	h <sub>s</sub>	W <sub>min</sub>	W <sub>inc</sub>	W <sub>tol</sub>	Минимальные радиусы изгиба <sup>1)</sup>				
	Шаг	Ø штифта	Толщина	Позиция штифта	Высота	Ширина мин.	Ширина приращения	Ширина допуск [%]	r1 C <sub>c</sub> x W <sub>B</sub>	r2	r3	r4	r5
мм	50,0	6,0	16,0	8,0	0,0	80,0	10,0	±0,2	–	50,0	100,0	150,0	50,0
"	1,97	0,24	0,63	0,31	0,0	3,15	0,39	±0,2	–	1,97	3,94	5,91	1,97

### Имеющиеся стандартные материалы<sup>3)</sup>

Лента		Штифт		Номинальное натяжение ленты		Вес		Отклонение веса [%]	Температура		Сертификаты <sup>2)</sup>		
Материал	Цвет	Материал	Цвет	[N/мм]	[lb/ft]	[kg/m <sup>2</sup> ]	[lb/ft <sup>2</sup> ]		[°C]	[°F]	FDA	EU	MHLW
PE	WT	PE	UC	18	1233	10,1	2,07	-0,35	-70/65	-94/149	●	●	●
POM	WT	PBT	UC	40	2741	14,4	2,95	-0,75	-45/90	-49/194	●	●	●
POM	AT	PBT	UC	40	2741	14,4	2,95	-0,75	-45/90	-49/194			
PP	WT	PP	WT	30	2056	9,4	1,93	0,0	5/100	41/212	●	●	●
PP	AT	PP	WT	30	2056	9,4	1,93	0,0	5/100	41/212			

■ AT (Антрацит), ■ BK (Черный), □ UC (Неокрашенный), □ WT (Белый)

Все размеры и допуски относятся к t = 21 °C; информацию об отклонениях температуры см. Руководство Prolink, Глава 4.4 „Влияние температуры“. Все дюймовые размеры (") округляются.

<sup>1)</sup> Радиусы изгиба: r1 = боковой изгиб, r2 = передний изгиб на ролике; r3 = задний изгиб на несущем ролике, r4 = задний изгиб на прижимной плите, r5 = задний изгиб на ролике

<sup>2)</sup> Соответствует FDA 21 CFR | Соответствует нормам (eU) 10/2011 и (eC) 1935/2004 относительно используемых сырьевых материалов и пределов миграции | Соответствует японскому стандарту MHLW №370

● = имеется | – = отсутствует | пустая клетка = тест не проводился

<sup>3)</sup> Другие материалы и цвета доступны по требованию



MOVEMENT SYSTEMS

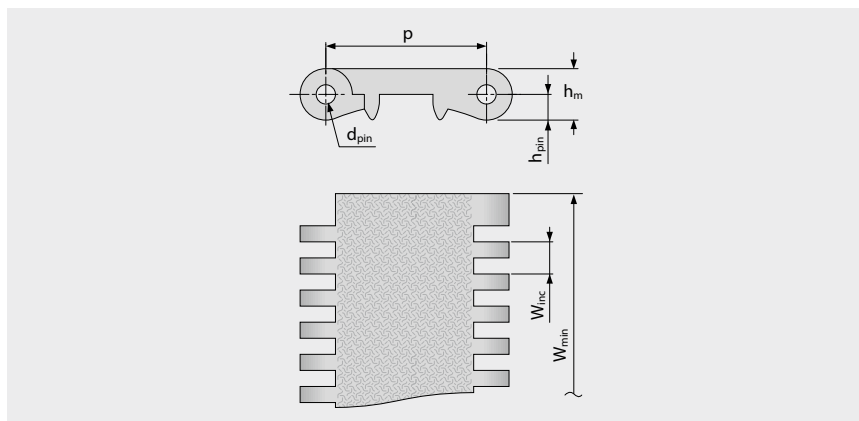
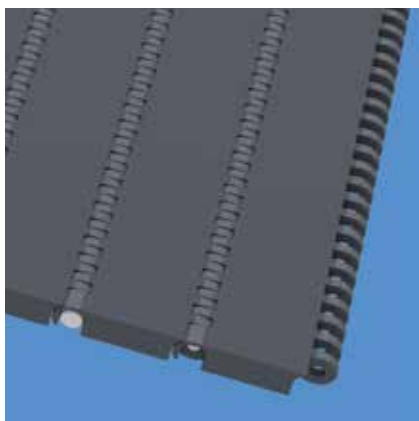
# СЕРИЯ 1 | ТИПЫ ЛЕНТ

siegling prolink  
модульные ленты

Ленты прямого движения | Шаг 50 мм (1,97")

## S1-0 SRS | 0% Площадь открытой поверхности | Противоскользящая поверхность

Закрытая поверхность | Противоскользящая поверхность, для комфортной ходьбы



### Размеры ленты

	p	d <sub>pin</sub>	h <sub>m</sub>	h <sub>pin</sub>	h <sub>s</sub>	W <sub>min</sub>	W <sub>inc</sub>	W <sub>tol</sub>	Минимальные радиусы изгиба <sup>1)</sup>				
	Шаг	Ø штифта	Толщина	Позиция штифта	Высота	Ширина мин.	Ширина приращения	Ширина допуск [%]	r1 C <sub>c</sub> x W <sub>B</sub>	r2	r3	r4	r5
мм	50,0	6,0	16,0	8,0	0,0	80,0	10,0	±0,2	–	50,0	100,0	150,0	50,0
"	1,97	0,24	0,63	0,31	0,0	3,15	0,39	±0,2	–	1,97	3,94	5,91	1,97

### Ленты под заказ<sup>3)</sup>

Лента		Штифт		Номинальное натяжение ленты		Вес		Отклонение веса [%]	Температура		Сертификаты <sup>2)</sup>		
Материал	Цвет	Материал	Цвет	[N/мм]	[lb/ft]	[kg/m <sup>2</sup> ]	[lb/ft <sup>2</sup> ]		[°C]	[°F]	FDA	EU	MHLW
РОМ	АТ	PBT	УС	40	2741	14,4	2,95	-0,75	-45/90	-49/194			
РОМ-НС	АТ	PBT	УС	40	2741	14,8	3,03	-0,75	-45/90	-49/194	–	–	
PXX-НС	ВК	PBT	УС	20	1370	10,3	2,11	0,0	5/100	41/212	–	–	

■ АТ (Антрацит), ■ ВК (Черный), □ УС (Неокрашенный)

Все размеры и допуски относятся к t = 21 °C; информацию об отклонениях температуры см. Руководство Prolink, Глава 4.4 „Влияние температуры“. Все дюймовые размеры (") округляются.

<sup>1)</sup> Радиусы изгиба: r1 = боковой изгиб, r2 = передний изгиб на ролике; r3 = задний изгиб на несущем ролике, r4 = задний изгиб на прижимной плите, r5 = задний изгиб на ролике

<sup>2)</sup> Соответствует FDA 21 CFR | Соответствует нормам (eU) 10/2011 и (eC) 1935/2004 относительно используемых сырьевых материалов и пределов миграции | Соответствует японскому стандарту MHLW №370

● = имеется | – = отсутствует | пустая клетка = тест не проводился

<sup>3)</sup> Другие материалы и цвета доступны по требованию



MOVEMENT SYSTEMS

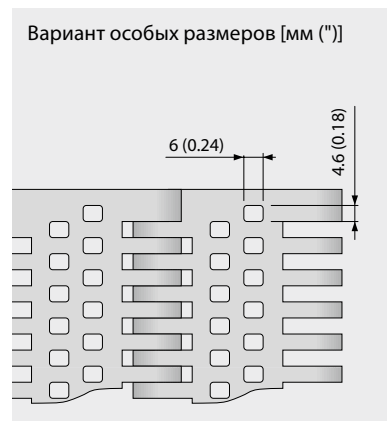
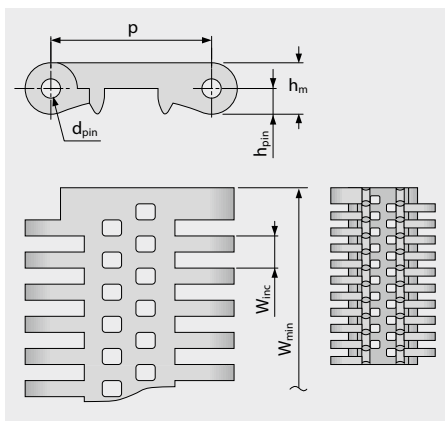
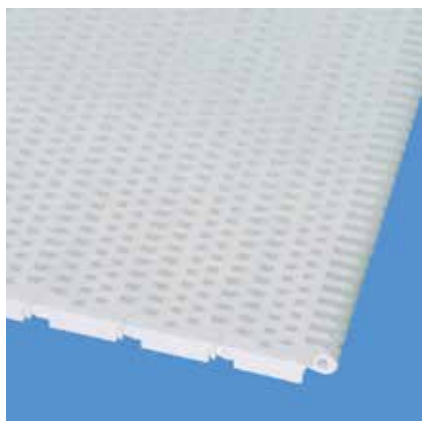
# СЕРИЯ 1 | ТИПЫ ЛЕНТ

**siegling prolink**  
модульные ленты

Ленты прямого движения | Шаг 50 мм (1,97")

## S1-18 FLT | 18% Площадь открытой поверхности | Плоская поверхность

Версия с открытой поверхностью (18%) – для прекрасной циркуляции воздуха и дренажа | Площадь контакта 66% (Максимальный размер отверстий: 4,6 x 6 мм/0,18 x 0,24") | Плоская поверхность | Гладкая поверхность



### Размеры ленты

	p	d <sub>pin</sub>	h <sub>m</sub>	h <sub>pin</sub>	h <sub>s</sub>	W <sub>min</sub>	W <sub>inc</sub>	W <sub>tol</sub>	Минимальные радиусы изгиба <sup>1)</sup>				
	Шаг	Ø штифта	Толщина	Позиция штифта	Высота	Ширина мин.	Ширина приращения	Ширина допуск [%]	r1 C <sub>c</sub> x W <sub>B</sub>	r2	r3	r4	r5
мм	50,0	6,0	16,0	8,0	0,0	80,0	10,0	±0,2	–	50,0	100,0	150,0	50,0
"	1,97	0,24	0,63	0,31	0,0	3,15	0,39	±0,2	–	1,97	3,94	5,91	1,97

### Имеющиеся стандартные материалы<sup>3)</sup>

Лента		Штифт		Номинальное натяжение ленты		Вес		Отклонение веса [%]	Температура		Сертификаты <sup>2)</sup>		
Материал	Цвет	Материал	Цвет	[N/мм]	[lb/ft]	[kg/m <sup>2</sup> ]	[lb/ft <sup>2</sup> ]		[°C]	[°F]	FDA	EU	MHLW
PE	UC	PE	UC	18	1233	8,8	1,80	0,15	-70/65	-94/149	●	●	●
<b>Ленты под заказ</b>													
POM	WT	PBT	UC	40	2741	12,7	2,60	-0,7	-45/90	-49/194	●	●	●
PP	WT	PP	WT	30	2056	8,2	1,68	0,0	5/100	41/212	●	●	●

□ UC (Неокрашенный), □ WT (Белый)

Все размеры и допуски относятся к t = 21 °C; информацию об отклонениях температуры см. Руководство Prolink, Глава 4.4 „Влияние температуры“. Все дюймовые размеры (") округляются.

<sup>1)</sup> Радиусы изгиба: r1 = боковой изгиб, r2 = передний изгиб на ролике; r3 = задний изгиб на несущем ролике, r4 = задний изгиб на прижимной плите, r5 = задний изгиб на ролике

<sup>2)</sup> Соответствует FDA 21 CFR | Соответствует нормам (eU) 10/2011 и (eC) 1935/2004 относительно используемых сырьевых материалов и пределов миграции | Соответствует японскому стандарту MHLW №370

● = имеется | – = отсутствует | пустая клетка = тест не проводился

<sup>3)</sup> Другие материалы и цвета доступны по требованию



MOVEMENT SYSTEMS

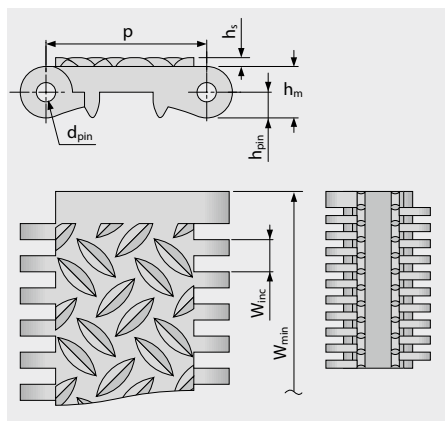
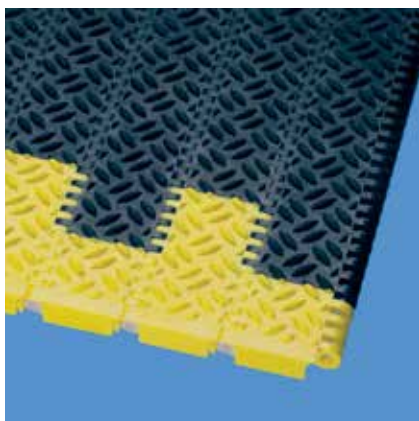
# СЕРИЯ 1 | ТИПЫ ЛЕНТ

siegling prolink  
модульные ленты

Ленты прямого движения | Шаг 50 мм (1,97")

## S1-0 NSK | 0% Площадь открытой поверхности | Нескользкая поверхность

Закрытая поверхность | Нескользкая поверхность для большей безопасности хождения по ленте



### Размеры ленты

	p	d <sub>pin</sub>	h <sub>m</sub>	h <sub>pin</sub>	h <sub>s</sub>	W <sub>min</sub>	W <sub>inc</sub>	W <sub>tol</sub>	Минимальные радиусы изгиба <sup>1)</sup>				
	Шаг	Ø штифта	Толщина	Позиция штифта	Высота	Ширина мин.	Ширина приращения	Ширина допуск [%]	r1 C <sub>c</sub> x W <sub>B</sub>	r2	r3	r4	r5
мм	50,0	6,0	16,0	8,0	2,8	80,0	10,0	±0,2	–	50,0	100,0	150,0	50,0
"	1,97	0,24	0,63	0,31	0,11	3,15	0,39	±0,2	–	1,97	3,94	5,91	1,97

### Имеющиеся стандартные материалы<sup>3)</sup>

Лента		Штифт		Номинальное натяжение ленты		Вес		Отклонение веса [%]	Температура		Сертификаты <sup>2)</sup>		
Материал	Цвет	Материал	Цвет	[N/мм]	[lb/ft]	[kg/m <sup>2</sup> ]	[lb/ft <sup>2</sup> ]		[°C]	[°F]	FDA	EU	MHLW
POM	AT	PBT	UC	40	2741	16,0	3,28	-0,75	-45/90	-49/194			
POM	YL	PBT	UC	40	2741	16,0	3,28	-0,75	-45/90	-49/194			
POM-NC	AT	PBT	UC	40	2741	16,0	3,28	-0,75	-45/90	-49/194	–	–	

■ AT (Антрацит), □ UC (Неокрашенный), ■ YL (Желтый)

Все размеры и допуски относятся к t = 21 °C; информацию об отклонениях температуры см. Руководство Prolink, Глава 4.4 „Влияние температуры“. Все дюймовые размеры (") округляются.

<sup>1)</sup> Радиусы изгиба: r1 = боковой изгиб, r2 = передний изгиб на ролике; r3 = задний изгиб на несущем ролике, r4 = задний изгиб на прижимной плите, r5 = задний изгиб на ролике

<sup>2)</sup> Соответствует FDA 21 CFR | Соответствует нормам (eU) 10/2011 и (eC) 1935/2004 относительно используемых сырьевых материалов и пределов миграции | Соответствует японскому стандарту MHLW №370

● = имеется | – = отсутствует | пустая клетка = тест не проводился

<sup>3)</sup> Другие материалы и цвета доступны по требованию



MOVEMENT SYSTEMS

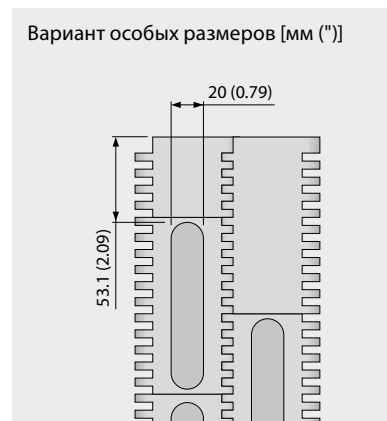
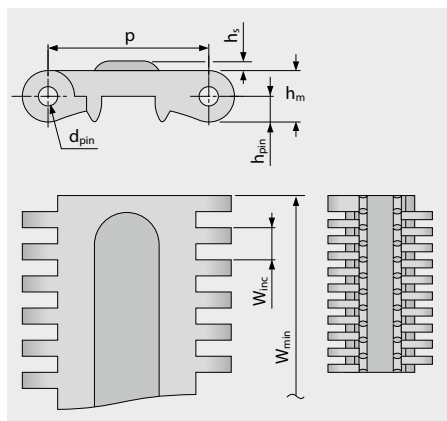
# СЕРИЯ 1 | ТИПЫ ЛЕНТ

siegling prolink  
модульные ленты

Ленты прямого движения | Шаг 50 мм (1,97")

## S1-0 FRT1 | 0% Площадь открытой поверхности | Фрикционная поверхность (Тип 1)

Закрытая поверхность | Фрикционная поверхность со сменяемыми резиновыми накладками для увеличения сцепления



### Размеры ленты

	p	d <sub>pin</sub>	h <sub>m</sub>	h <sub>pin</sub>	h <sub>s</sub>	W <sub>min</sub>	W <sub>inc</sub>	W <sub>tol</sub>	Минимальные радиусы изгиба <sup>1)</sup>				
	Шаг	Ø штифта	Толщина	Позиция штифта	Высота	Ширина мин.	Ширина приращения	Ширина допуск [%]	r1 C <sub>c</sub> x W <sub>B</sub>	r2	r3	r4	r5
мм	50,0	6,0	16,0	8,0	3,0	250,0	10,0	±0,2	–	50,0	100,0	150,0	50,0
"	1,97	0,24	0,63	0,31	0,12	9,84	0,39	±0,2	–	1,97	3,94	5,91	1,97

### Имеющиеся стандартные материалы<sup>3)</sup>

Лента		Штифт		Резина		Номинальное натяжение ленты		Вес		Отклонение веса [%]	Температура		Сертификаты <sup>2)</sup>		
Материал	Цвет	Материал	Цвет	Материал	Цвет	[N/мм]	[lb/ft]	[kg/m <sup>2</sup> ]	[lb/ft <sup>2</sup> ]		[°C]	[°F]	FDA	EU	MHLW
POM	WT	PBT	UC	R2	BK	40	2741	15,0	3,07	-0,75	-45/90	-49/194	–	–	

■ BK (Черный), □ UC (Неокрашенный), □ WT (Белый)

Все размеры и допуски относятся к t = 21 °C; информацию об отклонениях температуры см. Руководство Prolink, Глава 4.4 „Влияние температуры“. Все дюймовые размеры (") округляются.

<sup>1)</sup> Радиусы изгиба: r1 = боковой изгиб, r2 = передний изгиб на ролике; r3 = задний изгиб на несущем ролике, r4 = задний изгиб на прижимной плите, r5 = задний изгиб на ролике

<sup>2)</sup> Соответствует FDA 21 CFR | Соответствует нормам (eU) 10/2011 и (eC) 1935/2004 относительно используемых сырьевых материалов и пределов миграции | Соответствует японскому стандарту MHLW №370

● = имеется | – = отсутствует | пустая клетка = тест не проводился

<sup>3)</sup> Другие материалы и цвета доступны по требованию



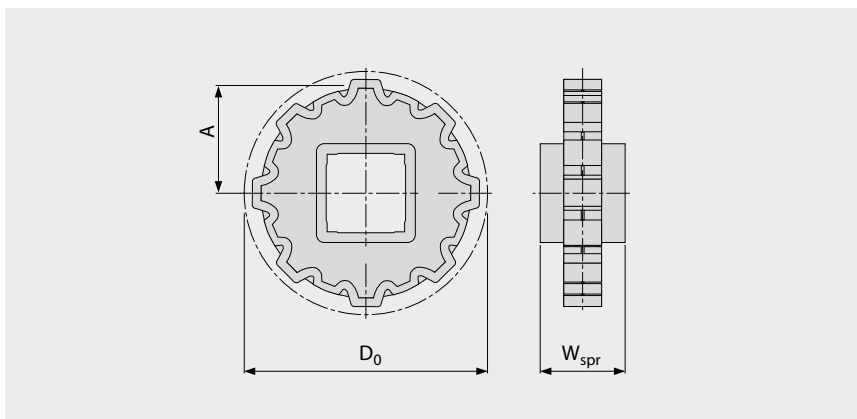
MOVEMENT SYSTEMS

# СЕРИЯ 1 | ЗВЕЗДОЧКИ

Ленты прямого движения | Шаг 50 мм (1,97")

sieging prolink  
модульные ленты

## S1 SPR | Звездочки



### Основные размеры

Размер звездочки (Число зубьев)		Z6	Z8	Z10	Z12	Z16
W <sub>spr</sub>	мм	40,0	40,0	40,0	40,0	40,0
	"	1,57	1,57	1,57	1,57	1,57
D <sub>0</sub>	мм	100,0	130,8	161,8	193,2	256,3
	"	3,94	5,15	6,37	7,61	10,09
A <sub>max</sub>	мм	42,0	57,4	72,9	88,6	120,1
	"	1,65	2,26	2,87	3,49	4,73
A <sub>min</sub>	мм	36,4	53,0	69,3	85,6	117,8
	"	1,43	2,09	2,73	3,37	4,64

### Отверстия для вала (● = круглое, ■ = квадратное; ○ или □ = изготавливается на заказ)

25	мм			○		
30	мм	○	●	●		
40	мм	■	■	■	■	■
60	мм		■	■	■	■
80	мм				■	■
1	"	○	○	○		
1,5	"	□	■	■	□	
2,5	"				□	□

Материал: POM, Цвет: UC

□ UC (Неокрашенный)

Все размеры и допуски относятся к t = 21 °C.

Все дюймовые размеры (") округляются.

Подробные размеры звездочек и валов приведены в Главе 6.3

Количество звездочек (интервал установки звездочек) см. главу 3.2



MOVEMENT SYSTEMS

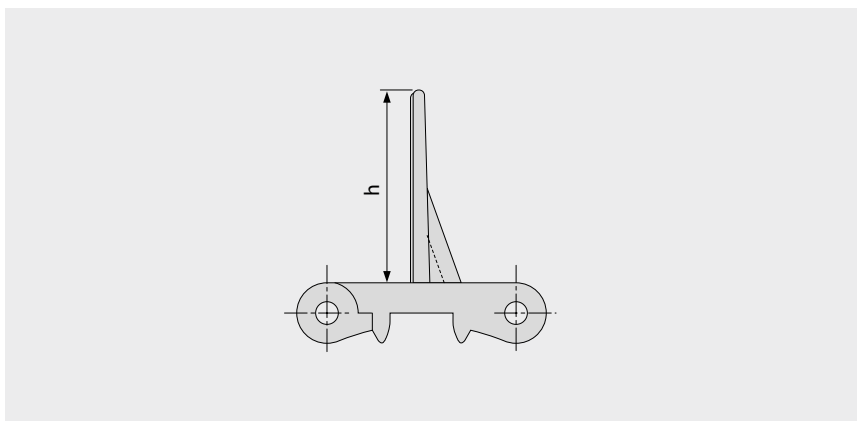
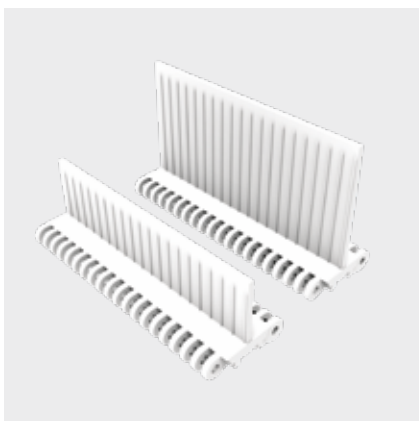
# СЕРИЯ 1 | ПРОФИЛИ

Ленты прямого движения | Шаг 50 мм (1,97")

**siegling prolink**  
модульные ленты

## S1-0 FLT PMC

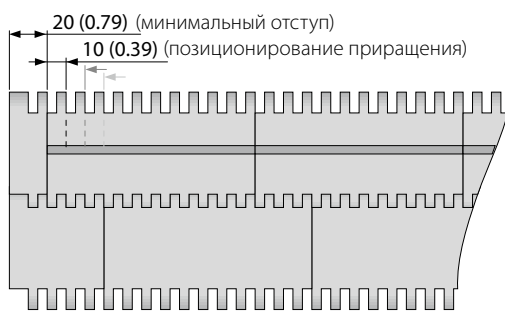
Плоская поверхность для сухих продуктов | Не липкая поверхность, чтобы улучшить сброс мокрых и вязких продуктов



### Основные данные

Материал	Цвет	Высота (h)	
		50 мм 2"	100 мм 4"
PE	WT	●	●
POM	AT	●	●
POM	WT	●	●
PP	WT	●	●

Формованная ширина: 200 мм (7,9")



Стандартная конфигурация S1-0 FLT PMC

■ AT (Антрацит), □ WT (Белый)

Все размеры и допуски относятся к  $t = 21\text{ }^{\circ}\text{C}$ ; информацию об отклонениях температуры см. Руководство Prolink, Глава 4.4 „Влияние температуры“.  
Все дюймовые размеры (") округляются.

Примечание: Использование аксессуаров на ленте может влиять на расчетные минимальные радиусы. См. дополнительную информацию в Главе 6.3.



MOVEMENT SYSTEMS

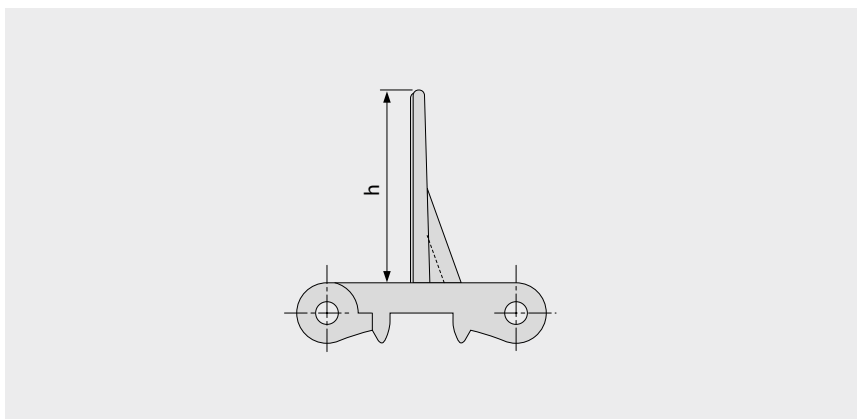
# СЕРИЯ 1 | ПРОФИЛИ

Ленты прямого движения | Шаг 50 мм (1,97")

**siegling prolink**  
модульные ленты

## S1-18 FLT PMC

Версия открытой поверхности (18%) базового модуля для стока | Не липкая поверхность для лучшего сброса мокрых и вязких продуктов.



### Основные данные

Материал	Цвет	Высота (h)	
		50 мм 2"	100 мм 4"
PE	UC	●	●
POM	WT	изготавливается по заказу	изготавливается по заказу
PP	WT	изготавливается по заказу	изготавливается по заказу

Формованная ширина: 200 мм (7,9")



Стандартная конфигурация S1-18 FLT PMC

UC (Неокрашенный),  WT (Белый)

Все размеры и допуски относятся к  $t = 21\text{ }^{\circ}\text{C}$ ; информацию об отклонениях температуры см. Руководство Prolink, Глава 4.4 „Влияние температуры“. Все дюймовые размеры (") округляются.

Примечание: Использование аксессуаров на ленте может влиять на расчетные минимальные радиусы. См. дополнительную информацию в Главе 6.3.



MOVEMENT SYSTEMS

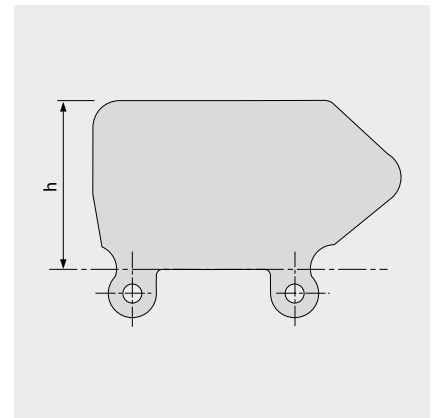
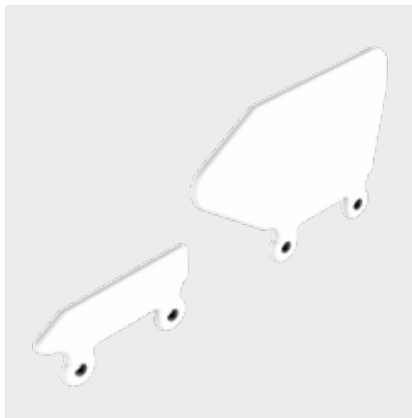
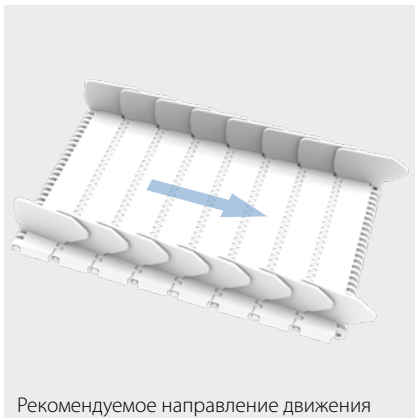
# СЕРИЯ 1 | БОКОВЫЕ ОГРАЖДЕНИЯ

**siegling prolink**  
модульные ленты

Ленты прямого движения | Шаг 50 мм (1,97")

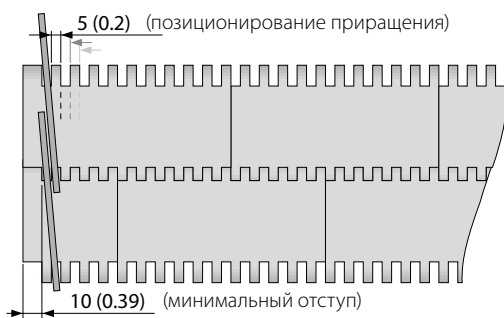
## S1 SG | Боковые ограждения

Для удержания насыпных продуктов (только для модулей  $h_s = 0$  мм/")



### Основные данные

Материал	Цвет	Высота (h)			
		25 мм 1"	50 мм 2"	75 мм 3"	100 мм 4"
PE	LB	●	●	●	●
PE	WT	●	●	●	●
PE-MD	BL	изготавливается по заказу		●	●
PP	LB	изготавливается по заказу	●	●	●
PP	WT	●	●	●	●



■ BL (Синий), ■ LB (Голубой), □ WT (Белый)

Все размеры и допуски относятся к  $t = 21$  °C; информацию об отклонениях температуры см. Руководство Prolink, Глава 4.4 „Влияние температуры“.  
Все дюймовые размеры (") округляются.

Примечание: Использование аксессуаров на ленте может влиять на расчетные минимальные радиусы. См. дополнительную информацию в Главе 6.3.



MOVEMENT SYSTEMS



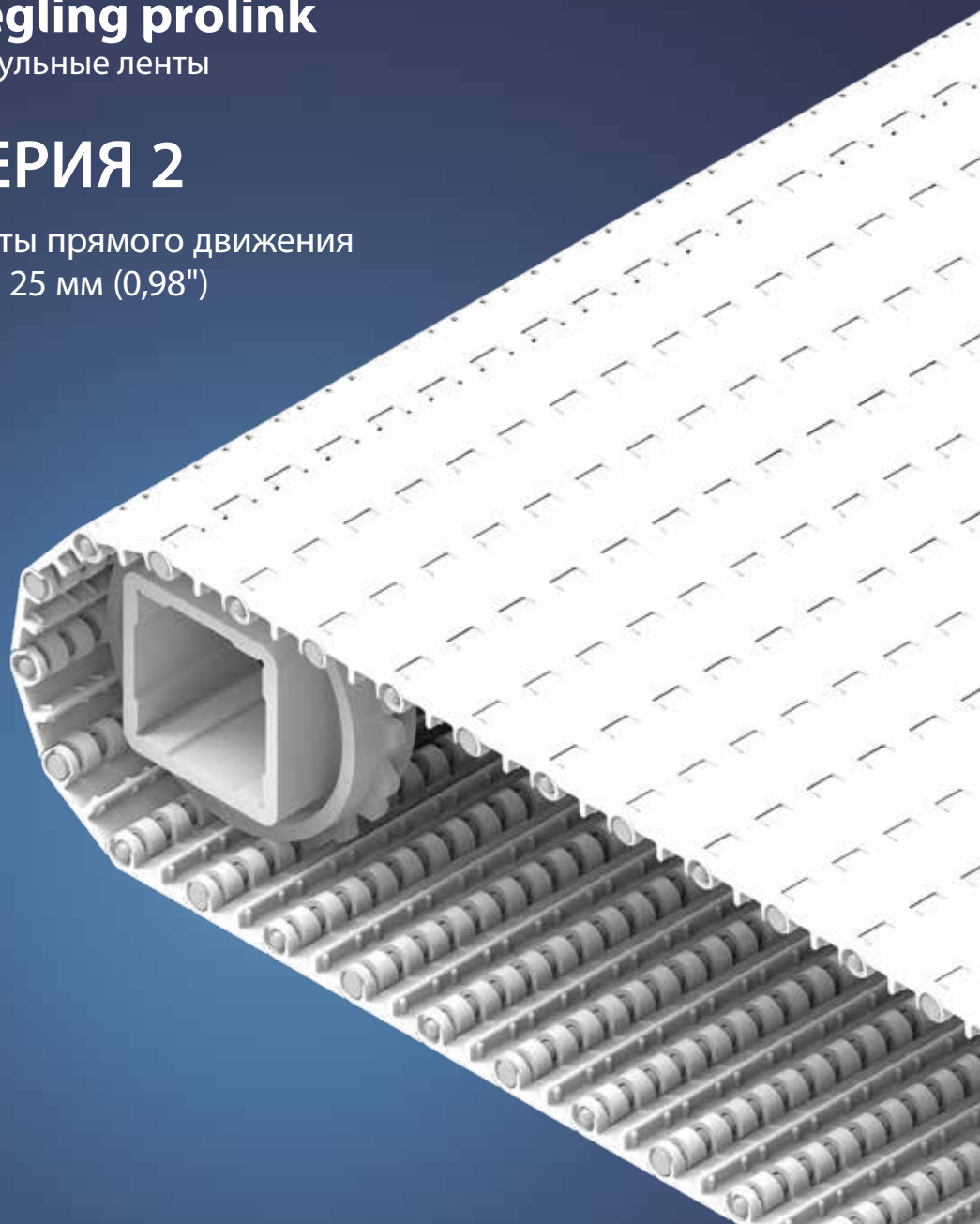
## 1.2 ДЕТАЛЬНАЯ ИНФОРМАЦИЯ О СЕРИЯХ

**siegling prolink**

модульные ленты

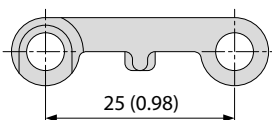
### СЕРИЯ 2

Ленты прямого движения  
Шаг 25 мм (0,98")



## Ленты для маловесных продуктов и обработки контейнеров

### Вид сбоку, масштаб 1:1



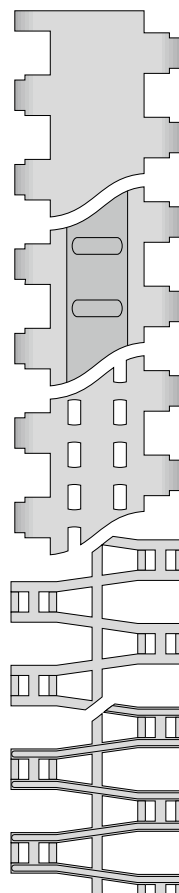
### Характеристики модели

- Полностью открытые шарниры обеспечивают легкую очистку ленты
- Малый вес ленты уменьшает потребление энергии
- Открытый край в проектах с плоской поверхностью для свободного дренажа и закрытый край в проектах с решетчатой поверхностью и с перегородками

### Основные данные

Шаг	25 мм (0,98")
Ширина ленты мин.	50 мм (1,97") 100 мм (3,9") для лент с FRT
Приращения ширины	16,66 мм (0,7")
Штифты шарнира	5 мм (0,2") изготовлены из пластика (PBT, PP, PE)

### Доступный тип поверхности и площадь отверстий



#### S2-0 FLT

Закрытая, гладкая поверхность

#### S2-0 FRT1

Закрытая поверхность с фрикционным покрытием

#### S2-12 FLT

Открытая (12%), гладкая поверхность

#### S2-57 GRT

Открытая (57%), сетчатая поверхность

#### S2-57 RRB

Открытая (57%), поверхность с перегородками

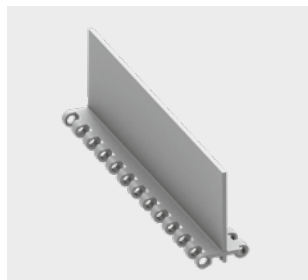
### Звездочки

разных размеров с круглым или квадратным отверстием под вал



### Профили

разной высоты и формы для наклонных конвейеров



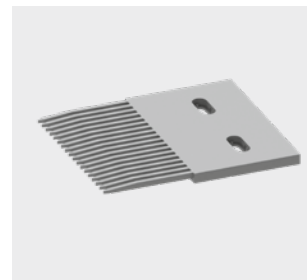
### Боковые ограждения

разной высоты для удержания насыпных продуктов



### Пальцевые пластины

для типов лент с перегородками



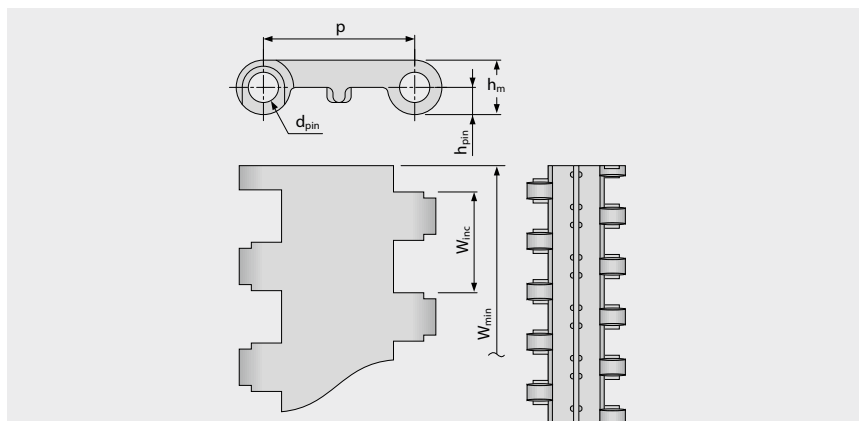
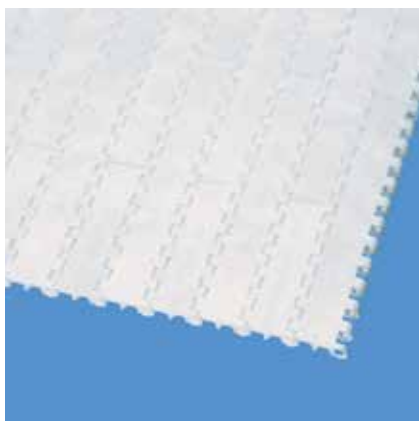
# СЕРИЯ 2 | ТИПЫ ЛЕНТ

siegling prolink  
модульные ленты

Ленты прямого движения | Шаг 25 мм (0,98")

## S2-0 FLT | 0% Площадь открытой поверхности | Плоская поверхность

Закрытая, гладкая поверхность | Плоская поверхность



### Размеры ленты

	p	d <sub>pin</sub>	h <sub>m</sub>	h <sub>pin</sub>	h <sub>s</sub>	W <sub>min</sub>	W <sub>inc</sub>	W <sub>tol</sub>	Минимальные радиусы изгиба <sup>1)</sup>				
	Шаг	Ø штифта	Толщина	Позиция штифта	Высота	Ширина мин.	Ширина приращения	Ширина допуск [%]	r1 C <sub>c</sub> x W <sub>B</sub>	r2	r3	r4	r5
мм	25,0	5,0	9,0	4,5	0,0	50,0	16,7	±0,2	–	25,0	50,0	75,0	25,0
"	0,98	0,2	0,35	0,18	0,0	1,97	0,66	±0,2	–	0,98	1,97	2,95	0,98

### Имеющиеся стандартные материалы<sup>3)</sup>

Лента		Штифт		Номинальное натяжение ленты		Вес		Отклонение веса [%]	Температура		Сертификаты <sup>2)</sup>		
Материал	Цвет	Материал	Цвет	[N/мм]	[lb/ft]	[kg/m <sup>2</sup> ]	[lb/ft <sup>2</sup> ]		[°C]	[°F]	FDA	EU	MHLW
PE	WT	PE	UC	3	206	3,9	0,8	-0,2	-70/65	-94/149	●	●	●
POM	WT	PBT	UC	7	480	5,7	1,17	-0,3	-45/90	-49/194	●	●	●
POM	BL	PBT	BL	7	480	5,7	1,17	-0,3	-45/90	-49/194	●	●	●
PP	WT	PP	WT	5	343	3,7	0,76	0,25	5/100	41/212	●	●	●
PP	BL	PP	BL	5	343	3,7	0,76	0,25	5/100	41/212	●	●	●

Доступная формованная ширина: 50 мм (1,97"), 100 мм (3,94"), 200 мм (7,87")

■ BL (Синий), □ UC (Неокрашенный), □ WT (Белый)

Все размеры и допуски относятся к t = 21 °C; информацию об отклонениях температуры см. Руководство Prolink, Глава 4.4 „Влияние температуры“. Все дюймовые размеры (") округляются.

<sup>1)</sup> Радиусы изгиба: r1 = боковой изгиб, r2 = передний изгиб на ролике; r3 = задний изгиб на несущем ролике, r4 = задний изгиб на прижимной плите, r5 = задний изгиб на ролике

<sup>2)</sup> Соответствует FDA 21 CFR | Соответствует нормам (eU) 10/2011 и (eC) 1935/2004 относительно используемых сырьевых материалов и пределов миграции | Соответствует японскому стандарту MHLW №370

● = имеется | – = отсутствует | пустая клетка = тест не проводился

<sup>3)</sup> Другие материалы и цвета доступны по требованию



MOVEMENT SYSTEMS

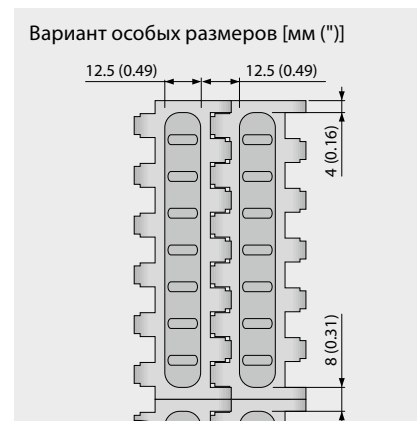
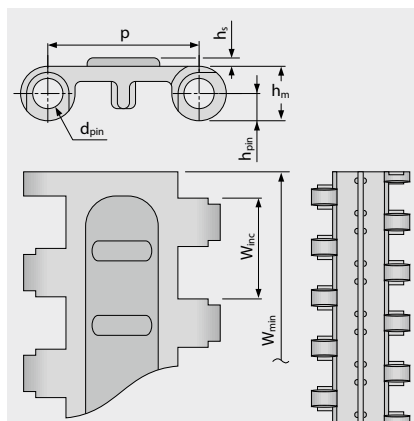
# СЕРИЯ 2 | ТИПЫ ЛЕНТ

siegling prolink  
модульные ленты

Ленты прямого движения | Шаг 25 мм (0,98")

## S2-0 FRT1 | 0% Площадь открытой поверхности | Фрикционная поверхность (Тип 1)

Закрытая поверхность | Фрикционная поверхность обеспечивает увеличенное сцепление



### Размеры ленты

	p	d <sub>pin</sub>	h <sub>m</sub>	h <sub>pin</sub>	h <sub>s</sub>	W <sub>min</sub>	W <sub>inc</sub>	W <sub>tol</sub>	Минимальные радиусы изгиба <sup>1)</sup>				
	Шаг	Ø штифта	Толщина	Позиция штифта	Высота	Ширина мин.	Ширина приращения	Ширина допуск [%]	r1 C <sub>c</sub> x W <sub>B</sub>	r2	r3	r4	r5
мм	25,0	5,0	9,0	4,5	1,4	100,0	16,7	±0,2	–	25,0	50,0	75,0	25,0
"	0,98	0,2	0,35	0,18	0,06	3,94	0,66	±0,2	–	0,98	1,97	2,95	0,98

### Имеющиеся стандартные материалы<sup>3)</sup>

Лента		Штифт		Резина		Номинальное натяжение ленты		Вес		Отклонение веса [%]	Температура		Сертификаты <sup>2)</sup>		
Материал	Цвет	Материал	Цвет	Материал	Цвет	[N/мм]	[lb/ft]	[kg/m <sup>2</sup> ]	[lb/ft <sup>2</sup> ]		[°C]	[°F]	FDA	EU	MHLW
ROM	WT	PBT	UC	R3	TQ	7	480	5,7	1,17	-0,3	-45/65	-49/149			

Доступная формованная ширина: 100 мм (3,94")

■ TQ (Бирюзовый), □ UC (Неокрашенный), □ WT (Белый)

Все размеры и допуски относятся к t = 21 °C; информацию об отклонениях температуры см. Руководство Prolink, Глава 4.4 „Влияние температуры“. Все дюймовые размеры (") округляются.

<sup>1)</sup> Радиусы изгиба: r1 = боковой изгиб, r2 = передний изгиб на ролике; r3 = задний изгиб на несущем ролике, r4 = задний изгиб на прижимной плите, r5 = задний изгиб на ролике

<sup>2)</sup> Соответствует FDA 21 CFR | Соответствует нормам (eU) 10/2011 и (eC) 1935/2004 относительно используемых сырьевых материалов и пределов миграции | Соответствует японскому стандарту MHLW №370

● = имеется | – = отсутствует | пустая клетка = тест не проводился

<sup>3)</sup> Другие материалы и цвета доступны по требованию



MOVEMENT SYSTEMS

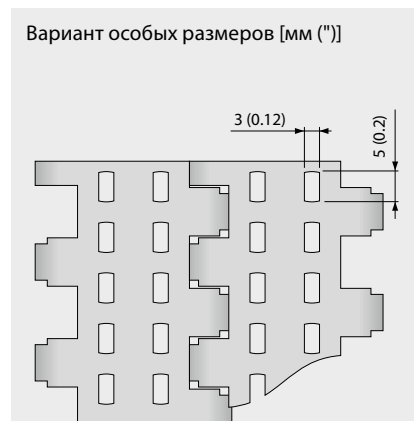
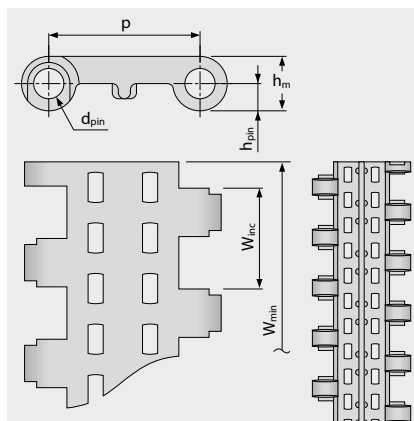
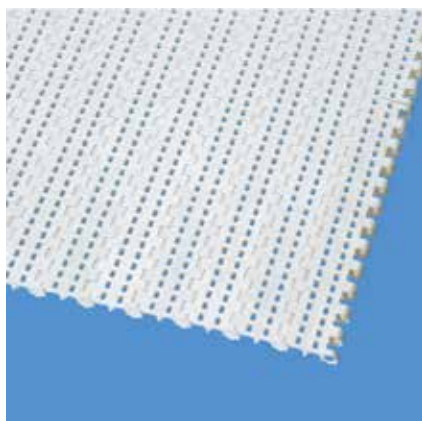
# СЕРИЯ 2 | ТИПЫ ЛЕНТ

siegling prolink  
модульные ленты

Ленты прямого движения | Шаг 25 мм (0,98")

## S2-12 FLT | 12% Площадь открытой поверхности | Плоская поверхность

Версия площади открытия (12%) для прекрасной циркуляции воздуха и дренажа | Площадь контакта 83%  
(Максимальный размер отверстий: 5 x 3 мм/0,2 x 0,12") | Плоская поверхность | Гладкая поверхность



### Размеры ленты

	p	d <sub>pin</sub>	h <sub>m</sub>	h <sub>pin</sub>	h <sub>s</sub>	W <sub>min</sub>	W <sub>inc</sub>	W <sub>tol</sub>	Минимальные радиусы изгиба <sup>1)</sup>				
	Шаг	Ø штифта	Толщина	Позиция штифта	Высота	Ширина мин.	Ширина приращения	Ширина допуск [%]	r1 C <sub>c</sub> x W <sub>B</sub>	r2	r3	r4	r5
мм	25,0	5,0	9,0	4,5	0,0	50,0	16,7	±0,2	–	25,0	50,0	75,0	25,0
"	0,98	0,2	0,35	0,18	0,0	1,97	0,66	±0,2	–	0,98	1,97	2,95	0,98

### Имеющиеся стандартные материалы<sup>3)</sup>

Лента		Штифт		Номинальное натяжение ленты		Вес		Отклонение веса [%]	Температура		Сертификаты <sup>2)</sup>		
Материал	Цвет	Материал	Цвет	[N/мм]	[lb/ft]	[kg/m <sup>2</sup> ]	[lb/ft <sup>2</sup> ]		[°C]	[°F]	FDA	EU	MHLW
PP	WT	PP	WT	5	343	3,5	0,72	0,2	5/100	41/212	●	●	●
<b>Ленты под заказ</b>													
PE	WT	PE	UC	3	206	3,7	0,76	0,0	-70/65	-94/149	●	●	●
POM	WT	PBT	UC	7	480	5,4	1,11	-0,1	-45/90	-49/194	●	●	●

Доступная формованная ширина: 50 мм (1,97"), 100 мм (3,94"), 200 мм (7,87")

UC (Неокрашенный),  WT (Белый)

Все размеры и допуски относятся к t = 21 °C; информацию об отклонениях температуры см. Руководство Prolink, Глава 4.4 „Влияние температуры“. Все дюймовые размеры (") округляются.

<sup>1)</sup> Радиусы изгиба: r1 = боковой изгиб, r2 = передний изгиб на ролике; r3 = задний изгиб на несущем ролике, r4 = задний изгиб на прижимной плите, r5 = задний изгиб на ролике

<sup>2)</sup> Соответствует FDA 21 CFR | Соответствует нормам (eU) 10/2011 и (eC) 1935/2004 относительно используемых сырьевых материалов и пределов миграции | Соответствует японскому стандарту MHLW №370

● = имеется | – = отсутствует | пустая клетка = тест не проводился

<sup>3)</sup> Другие материалы и цвета доступны по требованию



MOVEMENT SYSTEMS

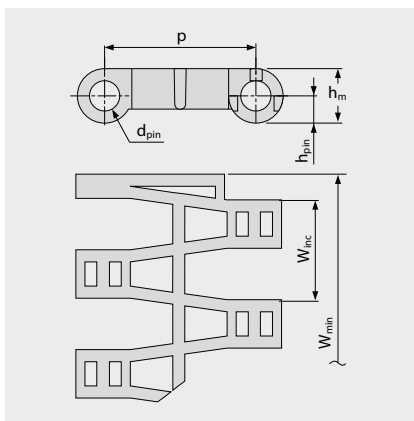
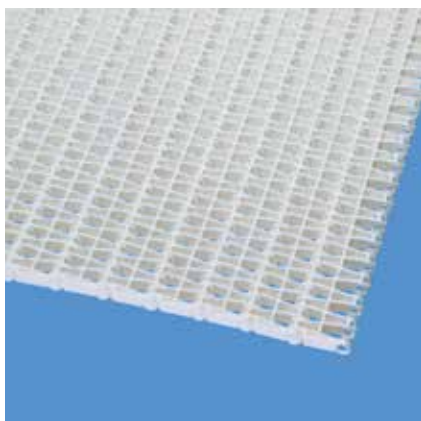
# СЕРИЯ 2 | ТИПЫ ЛЕНТ

sieging prolink  
модульные ленты

Ленты прямого движения | Шаг 25 мм (0,98")

## S2-57 GRT | 57 % Площадь открытой поверхности | Сетчатая поверхность

Большая площадь открытой поверхности (57%) обеспечивает минимальный контакт с продуктами | Площадь контакта 37% (Максимальный размер отверстий:  $\varnothing = 7$  мм/0,28") | Прекрасная циркуляция воздуха и дренаж | Сетчатая поверхность



### Размеры ленты

	p	d <sub>pin</sub>	h <sub>m</sub>	h <sub>pin</sub>	h <sub>s</sub>	W <sub>min</sub>	W <sub>inc</sub>	W <sub>tot</sub>	Минимальные радиусы изгиба <sup>1)</sup>				
	Шаг	Ø штифта	Толщина	Позиция штифта	Высота	Ширина мин.	Ширина приращения	Ширина допуск [%]	r1 C <sub>c</sub> x W <sub>B</sub>	r2	r3	r4	r5
мм	25,0	5,0	9,0	4,5	0,0	50,0	16,7	±0,2	–	25,0	50,0	75,0	25,0
"	0,98	0,2	0,35	0,18	0,0	1,97	0,66	±0,2	–	0,98	1,97	2,95	0,98

### Имеющиеся стандартные материалы<sup>3)</sup>

Лента		Штифт		Номинальное натяжение ленты		Вес		Отклонение веса [%]	Температура		Сертификаты <sup>2)</sup>		
Материал	Цвет	Материал	Цвет	[N/мм]	[lb/ft]	[kg/m <sup>2</sup> ]	[lb/ft <sup>2</sup> ]		[°C]	[°F]	FDA	EU	MHLW
PE	UC	PE	UC	3	206	3,4	0,7	-0,2	-70/65	-94/149	●	●	●
PE	DB	PE	DB	3	206	3,4	0,7	-0,2	-70/65	-94/149	●	●	●
POM	UC	PBT	UC	7	480	4,8	0,98	-0,2	-45/90	-49/194	●	●	●
POM	BL	PBT	BL	7	480	4,8	0,98	-0,2	-45/90	-49/194	●	●	●
PP	WT	PP	WT	5	343	3,3	0,68	0,2	5/100	41/212	●	●	●
PP	BL	PP	BL	5	343	3,3	0,68	0,2	5/100	41/212	●	●	●

### Ленты под заказ

PA-HT	BK	PA-HT	BK	5	343	4,0	0,82	1,3	-30/155	-22/311	–	–	–
-------	----	-------	----	---	-----	-----	------	-----	---------	---------	---	---	---

■ BK (Черный), ■ BL (Синий), ■ DB (Темно-синий), □ UC (Неокрашенный), □ WT (Белый)

Все размеры и допуски относятся к t = 21 °C; информацию об отклонениях температуры см. Руководство Prolink, Глава 4.4 „Влияние температуры“. Все дюймовые размеры (") округляются.

<sup>1)</sup> Радиусы изгиба: r1 = боковой изгиб, r2 = передний изгиб на ролике; r3 = задний изгиб на несущем ролике, r4 = задний изгиб на прижимной плите, r5 = задний изгиб на ролике

<sup>2)</sup> Соответствует FDA 21 CFR | Соответствует нормам (eU) 10/2011 и (eC) 1935/2004 относительно используемых сырьевых материалов и пределов миграции | Соответствует японскому стандарту MHLW №370

● = имеется | – = отсутствует | пустая клетка = тест не проводился

<sup>3)</sup> Другие материалы и цвета доступны по требованию



MOVEMENT SYSTEMS

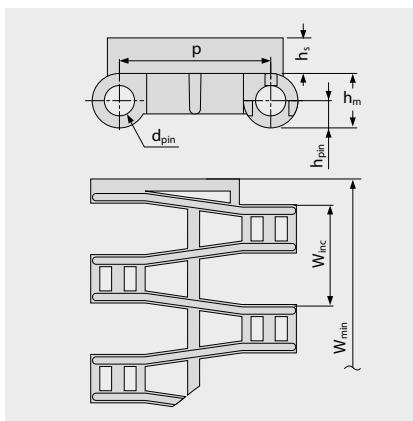
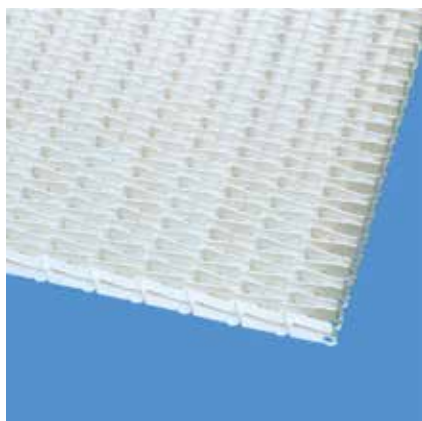
# СЕРИЯ 2 | ТИПЫ ЛЕНТ

siegling prolink  
модульные ленты

Ленты прямого движения | Шаг 25 мм (0,98")

## S2-57 RRB | 57 % Площадь открытой поверхности | Поверхность с перегородками

Большая площадь открытой поверхности (57%) для циркуляции и дренажа | Ребристая структура для минимального контакта с продуктом (площадь контакта 28% – размер отверстий:  $\varnothing = 7$  мм/0,28") и его плавной подачи



### Размеры ленты

	p	d <sub>pin</sub>	h <sub>m</sub>	h <sub>pin</sub>	h <sub>s</sub>	W <sub>min</sub>	W <sub>inc</sub>	W <sub>tol</sub>	Минимальные радиусы изгиба <sup>1)</sup>				
	Шаг	Ø штифта	Толщина	Позиция штифта	Высота	Ширина мин.	Ширина приращения	Ширина допуск [%]	r1 C <sub>c</sub> x W <sub>B</sub>	r2	r3	r4	r5
мм	25,0	5,0	9,0	4,5	5,5	50,0	16,7	±0,2	–	25,0	50,0	75,0	50,0
"	0,98	0,2	0,35	0,18	0,22	1,97	0,66	±0,2	–	0,98	1,97	2,95	1,97

### Имеющиеся стандартные материалы<sup>3)</sup>

Лента		Штифт		Номинальное натяжение ленты		Вес		Отклонение веса [%]	Температура		Сертификаты <sup>2)</sup>		
Материал	Цвет	Материал	Цвет	[N/мм]	[lb/ft]	[kg/m <sup>2</sup> ]	[lb/ft <sup>2</sup> ]		[°C]	[°F]	FDA	EU	MHLW
POM	BL	PBT	BL	7	480	6,2	1,27	-0,2	-45/90	-49/194	●	●	●
Ленты под заказ													
PE		PE		3	206	4,3	0,88	-0,2	-70/65	-94/149			
PP	WT	PP	WT	5	343	4,2	0,86	0,2	5/100	41/212	●	●	●

■ BL (Синий), □ WT (Белый)

Все размеры и допуски относятся к t = 21 °C; информацию об отклонениях температуры см. Руководство Prolink, Глава 4.4 „Влияние температуры“. Все дюймовые размеры (") округляются.

<sup>1)</sup> Радиусы изгиба: r1 = боковой изгиб, r2 = передний изгиб на ролике; r3 = задний изгиб на несущем ролике, r4 = задний изгиб на прижимной плите, r5 = задний изгиб на ролике

<sup>2)</sup> Соответствует FDA 21 CFR | Соответствует нормам (eU) 10/2011 и (eC) 1935/2004 относительно используемых сырьевых материалов и пределов миграции | Соответствует японскому стандарту MHLW №370

● = имеется | – = отсутствует | пустая клетка = тест не проводился

<sup>3)</sup> Другие материалы и цвета доступны по требованию



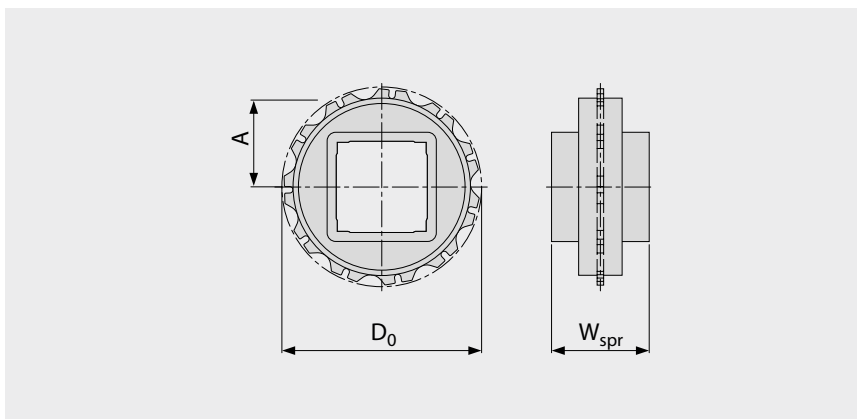
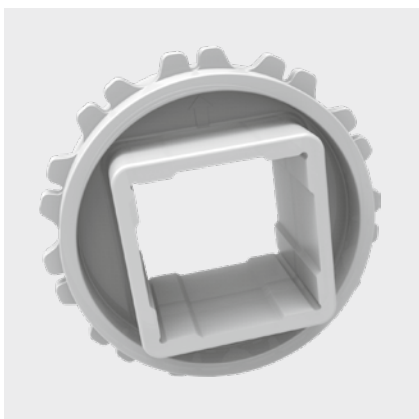
MOVEMENT SYSTEMS

# СЕРИЯ 2 | ЗВЕЗДОЧКИ

Ленты прямого движения | Шаг 25 мм (0,98")

sieging prolink  
модульные ленты

## S2 SPR | Звездочки



### Основные размеры

Размер звездочки (Число зубьев)		Z6	Z11	Z19	Z20
W <sub>spr</sub>	мм	25,0	40,0	40,0	40,0
	"	0,98	1,57	1,57	1,57
D <sub>0</sub>	мм	50,4	89,5	153,1	161,1
	"	1,98	3,52	6,03	6,34
A <sub>max</sub>	мм	20,7	40,2	72,1	76,0
	"	0,81	1,58	2,84	2,99
A <sub>min</sub>	мм	17,9	38,6	71,1	75,1
	"	0,71	1,52	2,80	2,96

### Отверстия для вала (● = круглое, ■ = квадратное)

25	мм	● / ■	●		
30	мм		●		
40	мм		■	■	■
60	мм			■	
80	мм			■	
0,75	"	○			
1	"	○ / □	● / ■		
1,5	"		■	■	
2,5	"			□	

Материал: POM, Цвет: UC

□ UC (Неокрашенный)

Все размеры и допуски относятся к t = 21 °C.

Все дюймовые размеры (") округляются.

Подробные размеры звездочек и валов приведены в главе 6.3

Количество звездочек (интервал установки звездочек) см. главу 3.2



MOVEMENT SYSTEMS

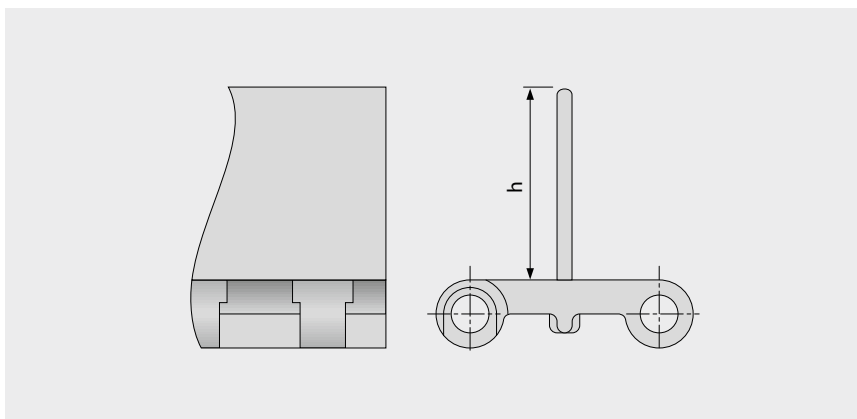
# СЕРИЯ 2 | ПРОФИЛИ

**siegling prolink**  
модульные ленты

Ленты прямого движения | Шаг 25 мм (0,98")

## S2-0 FLT PMU

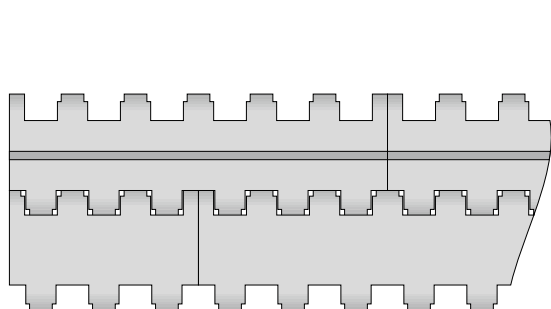
Плоская поверхность для сухих продуктов



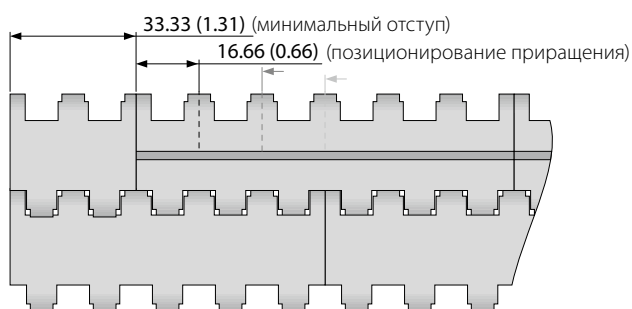
### Основные данные

Материал	Цвет	Высота (h)	
		25 мм 1"	50 мм 2"
PE	WT	●	●
POM	BL	●	●
POM	WT	●	●
PP	BL	●	●
PP	GN	●	
PP	WT	●	●

Формованная ширина: 200 мм (7,9")



Стандартная конфигурация S2-0 FLT PMU



Конфигурация с отступом S2-0 FLT PMU

■ BL (Синий), ■ GN (Зеленый), □ WT (Белый)

Все размеры и допуски относятся к  $t = 21\text{ }^{\circ}\text{C}$ ; информацию об отклонениях температуры см. Руководство Prolink, Глава 4.4 „Влияние температуры“. Все дюймовые размеры (") округляются.

Примечание: Использование аксессуаров на ленте может влиять на расчетные минимальные радиусы. См. дополнительную информацию в Главе 6.3.



MOVEMENT SYSTEMS

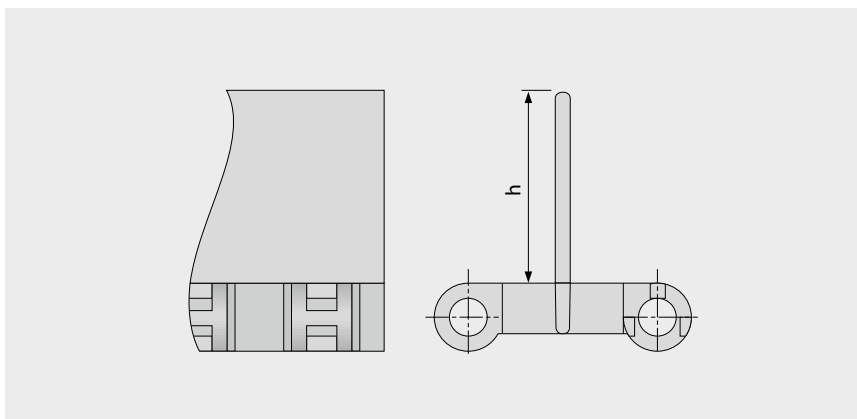
# СЕРИЯ 2 | ПРОФИЛИ

**siegling prolink**  
модульные ленты

Ленты прямого движения | Шаг 25 мм (0,98")

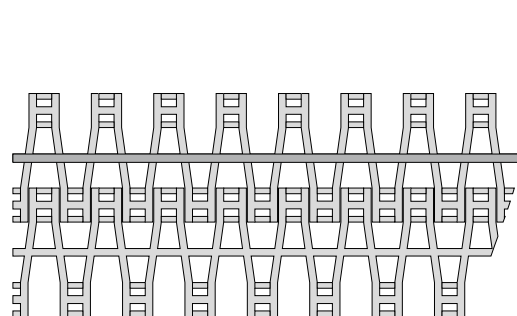
## S2-57 GRT PMC

Площадь открытой поверхности (57% базовый модуль) для обеспечения хорошего дренажа

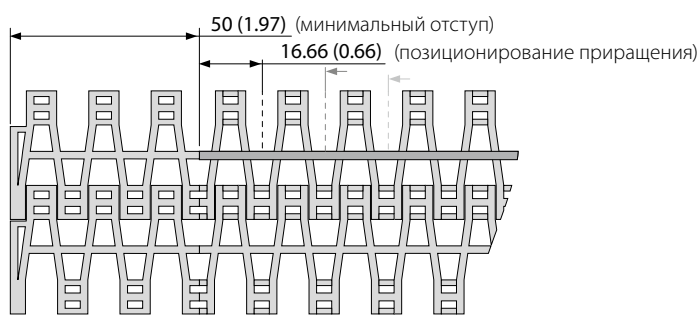


### Основные данные

Материал	Цвет	Высота (h)	
		25 мм 1"	50 мм 2"
PE	UC	●	●
POM	BL	●	●
POM	UC	●	изготавливается по заказу
PP	BL	●	●
PP	WT	●	●



Стандартная конфигурация S2-57 GRT PMC



Конфигурация с отступом S2-57 GRT PMC

■ BL (Синий), □ UC (Неокрашенный), □ WT (Белый)

Все размеры и допуски относятся к  $t = 21\text{ }^{\circ}\text{C}$ ; информацию об отклонениях температуры см. Руководство Prolink, Глава 4.4 „Влияние температуры“. Все дюймовые размеры (") округляются.

Примечание: Использование аксессуаров на ленте может влиять на расчетные минимальные радиусы. См. дополнительную информацию в Главе 6.3.



MOVEMENT SYSTEMS

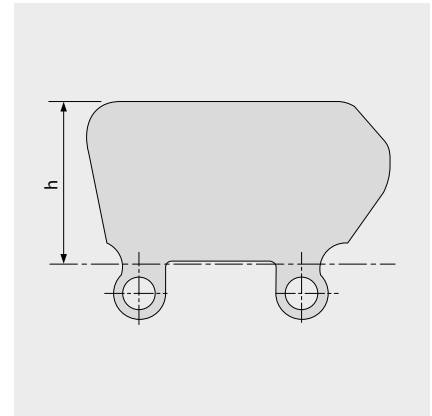
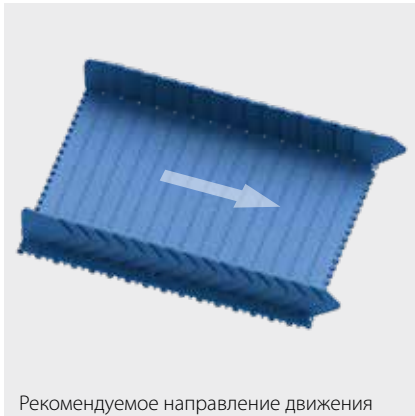
# СЕРИЯ 2 | БОКОВЫЕ ОГРАЖДЕНИЯ

siegling prolink  
модульные ленты

Ленты прямого движения | Шаг 25 мм (0,98")

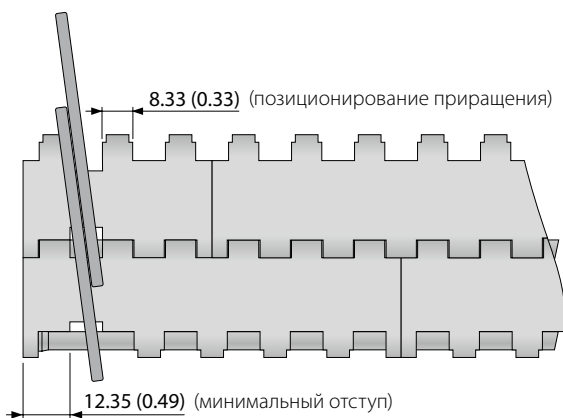
## S2 SG | Боковые ограждения

Для удержания насыпных продуктов (только для модулей  $h_s = 0$  мм/")



### Основные данные

Материал	Цвет	Высота (h)	
		25 мм 1"	50 мм 2"
PE	BL	●	изготавливается по заказу
PE	WT	изготавливается по заказу	●
PP	BL	●	●
PP	WT	●	●



■ BL (Синий), □ WT (Белый)

Все размеры и допуски относятся к  $t = 21$  °C; информацию об отклонениях температуры см. Руководство Prolink, Глава 4.4 „Влияние температуры“.  
Все дюймовые размеры (") округляются.

Примечание: Использование аксессуаров на ленте может влиять на расчетные минимальные радиусы. См. дополнительную информацию в Главе 6.3.



MOVEMENT SYSTEMS



## 1.2 ДЕТАЛЬНАЯ ИНФОРМАЦИЯ О СЕРИЯХ

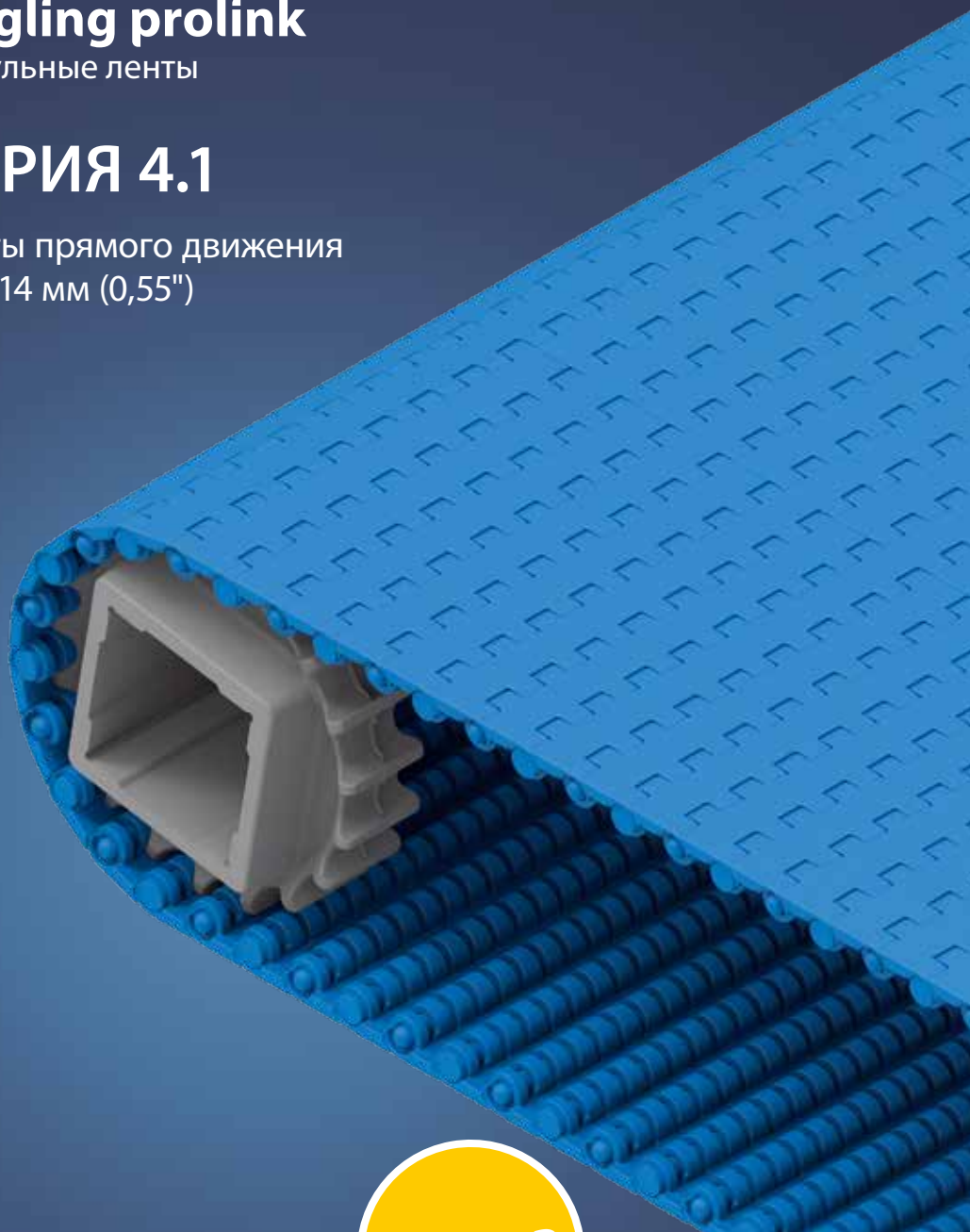
**siegling prolink**

модульные ленты

### СЕРИЯ 4.1

Ленты прямого движения

Шаг 14 мм (0,55")

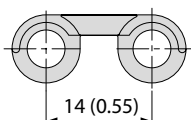


**PATENTED**

Ленты прямого движения | Шаг 14 мм (0,55")

## Ленты от легкой до средней нагрузки для продовольственных и непродовольственных товаров

### Вид сбоку, масштаб 1:1



### Характеристики модели

- Лента с малым шагом для использования там, где требуется подача с малым зазором
- Открытые шарниры и плоские каналы на нижней стороне обеспечивают легкую чистку ленты
- Уникальный проект звездочек с закругленными краями зубьев обеспечивают идеальное распределение нагрузки
- Широкие зубья звездочки обеспечивают превосходное зацепление и прочность

### Основные данные

Шаг	14 мм (0,55")
Ширина ленты мин.	25 мм (0,98")
Приращения ширины	12,5 мм (0,5")
Штифты шарнира	5 мм (0,2") изготовлены из пластика (PBT, PP, PE, POM-MD). Ширина ленты с цельной осью – до 1200 мм (47").

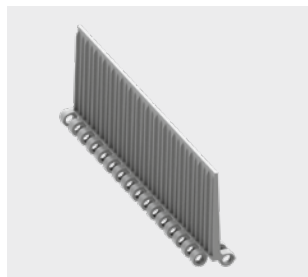
### Звездочки

разных размеров с круглым или квадратным отверстием под вал

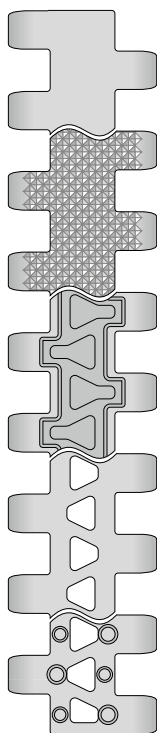


### Профили

разной высоты и формы для наклонных конвейеров



### Доступный тип поверхности и площадь отверстий



#### S4.1-0 FLT

Закрытая, гладкая поверхность

#### S4.1-0 NPY

Закрытая поверхность с обратными пирамидами

#### S4.1-0 FRT1

Закрытая поверхность с фрикционными накладками

#### S4.1-21 FLT

Открытая (21%), гладкая поверхность

#### S4.1-21 NTP

Открытая (21%) поверхность с круглыми пупырышками.  
Доступна версия без круглых пупырышек сбоку (отступ 25 мм)

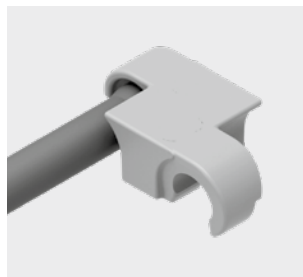


Certified

NSF-сертификат заводов Forbo: Малацки (Словакия), Мехико (Мексика), Хантерсвилл (США)

### ProSnap

Быстрый разъем для легкого монтажа и демонтажа



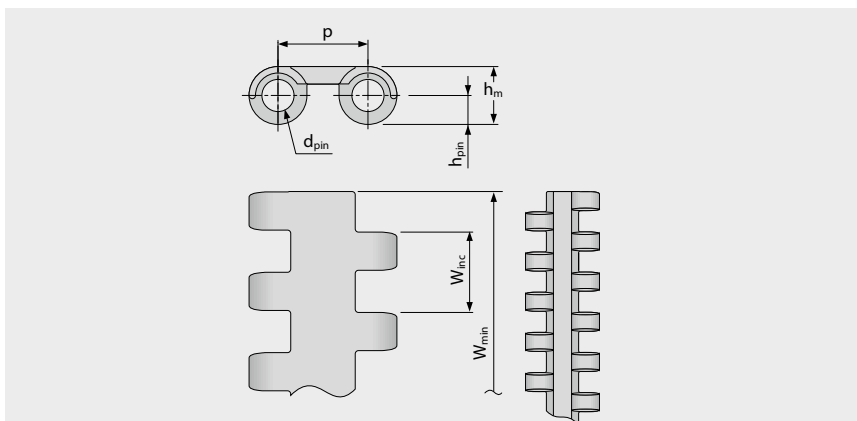
# СЕРИЯ 4.1 | ТИПЫ ЛЕНТ

siegling prolink  
модульные ленты

Ленты прямого движения | Шаг 14 мм (0,55")

## S4.1-0 FLT | 0% Площадь открытой поверхности | Плоская поверхность

Закрытая, гладкая поверхность | Плоская поверхность



### Размеры ленты

	p	d <sub>pin</sub>	h <sub>m</sub>	h <sub>pin</sub>	h <sub>s</sub>	W <sub>min</sub>	W <sub>inc</sub>	W <sub>tol</sub>	Минимальные радиусы изгиба <sup>1)</sup>				
	Шаг	Ø штифта	Толщина	Позиция штифта	Высота	Ширина мин.	Ширина приращения	Ширина допуск [%]	r1 C <sub>c</sub> x W <sub>B</sub>	r2	r3	r4	r5
мм	14,0	5,0	9,0	4,5	0,0	25,0	12,5	±0,2	–	11,0	25,0	38,0	12,5
"	0,55	0,2	0,35	0,18	0,0	0,98	0,49	±0,2	–	0,43	0,98	1,5	0,49

### Имеющиеся стандартные материалы<sup>3)</sup>

Лента		Штифт		Номинальное натяжение ленты		Вес		Отклонение веса [%]	Температура		Сертификаты <sup>2)</sup>		
Материал	Цвет	Материал	Цвет	[N/мм]	[lb/ft]	[kg/m <sup>2</sup> ]	[lb/ft <sup>2</sup> ]		[°C]	[°F]	FDA	EU	MHLW
PE	WT	PE	UC	3	206	5,1	1,04	-0,1	-70/65	-94/149	●	●	●
PE	BL	PE	UC	3	206	5,1	1,04	-0,1	-70/65	-94/149	●	●	●
POM	BL	PBT	BL	10	685	7,1	1,45	0,0	-45/90	-49/194	●	●	●
POM	WT	PBT	UC	10	685	7,1	1,45	0,0	-45/90	-49/194	●	●	●
POM	LG	PBT	UC	10	685	7,1	1,45	0,0	-45/90	-49/194	●	●	●
POM-MD	BL	POM-MD	BL	10	685	7,5	1,54	0,0	-45/90	-49/194	●	●	●
PP	BL	PP	BL	5	343	4,6	0,94	0,25	5/100	41/212	●	●	●
PP	WT	PP	WT	5	343	4,6	0,94	0,25	5/100	41/212	●	●	●
<b>Ленты под заказ</b>													
PE	UC	PBT	UC	3	206	5,1	1,04	-0,1	-70/65	-94/149	●	●	●
PXX-NC	BK	PBT	UC	5	343	5,1	1,04	0,25	5/100	41/212			

Доступная формованная ширина: 38 мм (1,5"), 50 мм (1,97"), 100 мм (3,94"), 125 мм (4,92"), 200 мм (7,87")

■ BL (Синий), ■ BK (Черный), ■ LG (Светло-серый), ■ UC (Неокрашенный), ■ WT (Белый)

Все размеры и допуски относятся к t = 21 °C; информацию об отклонениях температуры см. Руководство Prolink, Глава 4.4 „Влияние температуры“. Все дюймовые размеры (") округляются.

<sup>1)</sup> Радиусы изгиба: r1 = боковой изгиб, r2 = передний изгиб на ролике; r3 = задний изгиб на несущем ролике, r4 = задний изгиб на прижимной плите, r5 = задний изгиб на ролике

<sup>2)</sup> Соответствует FDA 21 CFR | Соответствует нормам (eU) 10/2011 и (eC) 1935/2004 относительно используемых сырьевых материалов и пределов миграции | Соответствует японскому стандарту MHLW №370

● = имеется | – = отсутствует | пустая клетка = тест не проводился

<sup>3)</sup> Другие материалы и цвета доступны по требованию



MOVEMENT SYSTEMS

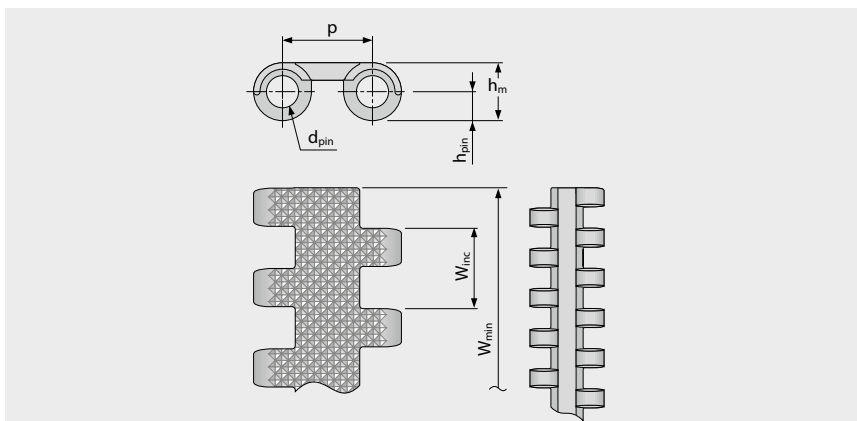
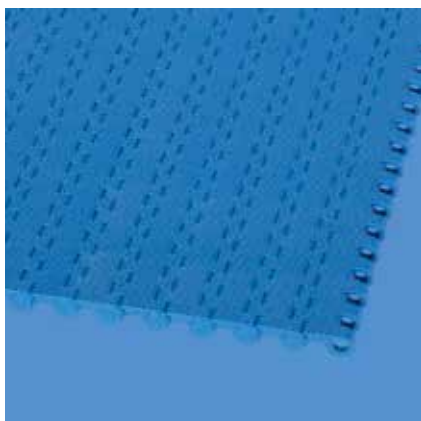
# СЕРИЯ 4.1 | ТИПЫ ЛЕНТ

siegling prolink  
модульные ленты

Ленты прямого движения | Шаг 14 мм (0,55")

## S4.1-0 NPY | 0% Площадь открытой поверхности | Обратная пирамида

Закрытая поверхность | Обратные пирамиды обеспечивают прекрасный сброс, когда продукты влажные или вязкие



### Размеры ленты

	p	d <sub>pin</sub>	h <sub>m</sub>	h <sub>pin</sub>	h <sub>s</sub>	W <sub>min</sub>	W <sub>inc</sub>	W <sub>tol</sub>	Минимальные радиусы изгиба <sup>1)</sup>				
	Шаг	Ø штифта	Толщина	Позиция штифта	Высота	Ширина мин.	Ширина приращения	Ширина допуск [%]	r1 C <sub>c</sub> x W <sub>B</sub>	r2	r3	r4	r5
мм	14,0	5,0	9,0	4,5	0,0	25,0	12,5	±0,2	–	11,0	25,0	38,0	12,5
"	0,55	0,2	0,35	0,18	0,0	0,98	0,49	±0,2	–	0,43	0,98	1,5	0,49

### Имеющиеся стандартные материалы<sup>3)</sup>

Лента		Штифт		Номинальное натяжение ленты		Вес		Отклонение веса [%]	Температура		Сертификаты <sup>2)</sup>		
Материал	Цвет	Материал	Цвет	[N/мм]	[lb/ft]	[kg/m <sup>2</sup> ]	[lb/ft <sup>2</sup> ]		[°C]	[°F]	FDA	EU	MHLW
POM	BL	PBT	BL	10	685	7,1	1,45	0,0	-45/90	-49/194	●	●	●
PP	BL	PP	BL	5	343	4,6	0,94	0,25	5/100	41/212	●	●	●
<b>Ленты под заказ</b>													
PE	BL	PE	UC	3	206	5,1	1,04	-0,1	-70/65	-94/149	●	●	●

Доступная формованная ширина: 200 мм (7,87")

■ BL (Синий), □ UC (Неокрашенный)

Все размеры и допуски относятся к t = 21 °C; информацию об отклонениях температуры см. Руководство Prolink, Глава 4.4 „Влияние температуры“. Все дюймовые размеры (") округляются.

<sup>1)</sup> Радиусы изгиба: r1 = боковой изгиб, r2 = передний изгиб на ролике; r3 = задний изгиб на несущем ролике, r4 = задний изгиб на прижимной плите, r5 = задний изгиб на ролике

<sup>2)</sup> Соответствует FDA 21 CFR | Соответствует нормам (eU) 10/2011 и (eC) 1935/2004 относительно используемых сырьевых материалов и пределов миграции | Соответствует японскому стандарту MHLW №370

● = имеется | – = отсутствует | пустая клетка = тест не проводился

<sup>3)</sup> Другие материалы и цвета доступны по требованию



MOVEMENT SYSTEMS

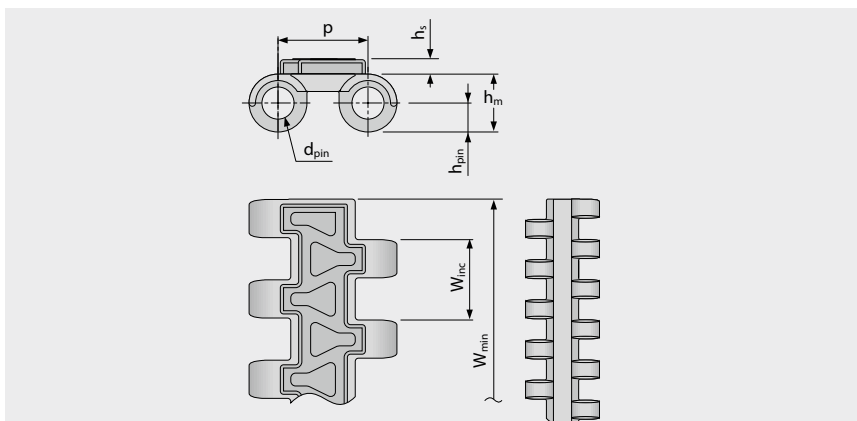
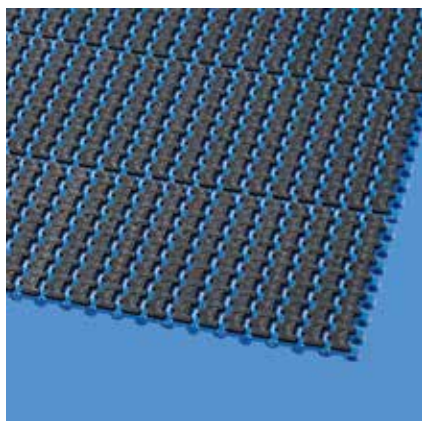
# СЕРИЯ 4.1 | ТИПЫ ЛЕНТ

siegling prolink  
модульные ленты

Ленты прямого движения | Шаг 14 мм (0,55")

## S4.1-0 FRT1 | 0% Площадь открытой поверхности | Фрикционное покрытие (Тип 1)

Закрытая поверхность | Фрикционное покрытие со структурой для уменьшения площади контакта, оптимального сцепления и отвода загрязнения с поверхности



### Размеры ленты

	p	d <sub>pin</sub>	h <sub>m</sub>	h <sub>pin</sub>	h <sub>s</sub>	W <sub>min</sub>	W <sub>inc</sub>	W <sub>tol</sub>	Минимальные радиусы изгиба <sup>1)</sup>				
	Шаг	Ø штифта	Толщина	Позиция штифта	Высота	Ширина мин.	Ширина приращения	Ширина допуск [%]	r1 C <sub>c</sub> x W <sub>B</sub>	r2	r3	r4	r5
мм	14,0	5,0	9,0	4,5	2,4	50,0	12,5	±0,2	–	11,0	25,0	38,0	16,5
"	0,55	0,2	0,35	0,18	0,09	1,97	0,49	±0,2	–	0,43	0,98	1,5	0,65

### Имеющиеся стандартные материалы<sup>3)</sup>

Лента		Штифт		Резина		Номинальное натяжение ленты		Вес		Отклонение веса [%]	Температура		Сертификаты <sup>2)</sup>		
Материал	Цвет	Материал	Цвет	Материал	Цвет	[N/мм]	[lb/ft]	[kg/m <sup>2</sup> ]	[lb/ft <sup>2</sup> ]		[°C]	[°F]	FDA	EU	MHLW
PE	WT	PE	UC	R8	BG	3	206	6,8	1,39	-0,1	-70/65	-94/149	●	●	●
POM	BL	PBT	BL	R6	BK	10	685	9,4	1,93	0,0	-45/60	-49/140	–	–	
PP	BL	PP	BL	R7	BK	5	343	6,9	1,41	0,25	5/100	41/212	●	●	●
PP	WT	PP	WT	R7	BG	5	343	6,9	1,41	0,25	5/100	41/212	●	●	●

### Ленты под заказ

PXX-NC	BK	PBT	UC	R7	BK	5	343	7,3	1,5	0,25	5/100	41/212	–	–	
--------	----	-----	----	----	----	---	-----	-----	-----	------	-------	--------	---	---	--

Доступная формованная ширина: 50 мм (1,97"), 125 мм (4,92"), 200 мм (7,87")

■ BL (Синий), ■ BK (Черный), ■ LG (Светло-серый), ■ UC (Неокрашенный), ■ WT (Белый)

Все размеры и допуски относятся к t = 21 °C; информацию об отклонениях температуры см. Руководство Prolink, Глава 4.4 „Влияние температуры“. Все дюймовые размеры (") округляются.

<sup>1)</sup> Радиусы изгиба: r1 = боковой изгиб, r2 = передний изгиб на ролике; r3 = задний изгиб на несущем ролике, r4 = задний изгиб на прижимной плите, r5 = задний изгиб на ролике

<sup>2)</sup> Соответствует FDA 21 CFR | Соответствует нормам (eU) 10/2011 и (eC) 1935/2004 относительно используемых сырьевых материалов и пределов миграции | Соответствует японскому стандарту MHLW №370

● = имеется | – = отсутствует | пустая клетка = тест не проводился

<sup>3)</sup> Другие материалы и цвета доступны по требованию



MOVEMENT SYSTEMS

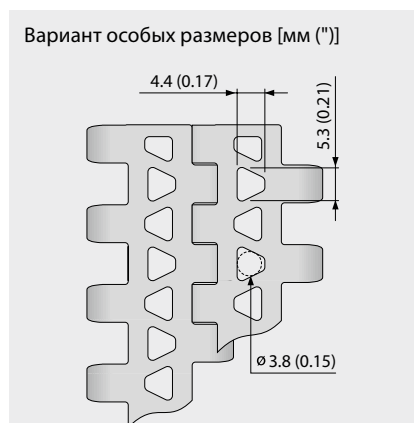
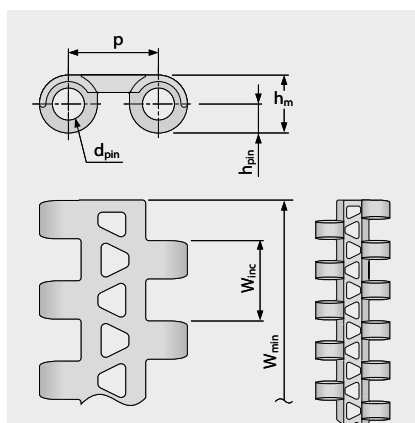
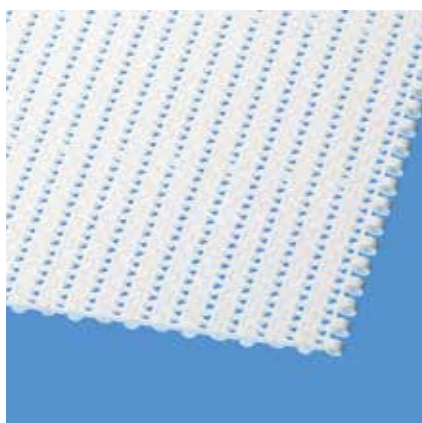
# СЕРИЯ 4.1 | ТИПЫ ЛЕНТ

siegling prolink  
модульные ленты

Ленты прямого движения | Шаг 14 мм (0,55")

## S4.1-21 FLT | 21 % Площадь открытой поверхности | Плоская поверхность

Большая площадь открытой поверхности (21 %) для прекрасной циркуляции воздуха и дренажа | Площадь контакта 70 % (Максимальный размер отверстий:  $\varnothing = 3,8$  мм/0,15") | Гладкая поверхность



### Размеры ленты

	p	d <sub>pin</sub>	h <sub>m</sub>	h <sub>pin</sub>	h <sub>s</sub>	W <sub>min</sub>	W <sub>inc</sub>	W <sub>tol</sub>	Минимальные радиусы изгиба <sup>1)</sup>				
	Шаг	Ø штифта	Толщина	Позиция штифта	Высота	Ширина мин.	Ширина приращения	Ширина допуск [%]	r1 C <sub>c</sub> x W <sub>B</sub>	r2	r3	r4	r5
мм	14,0	5,0	9,0	4,5	0,0	25,0	12,5	±0,2	–	11,0	25,0	38,0	12,5
"	0,55	0,2	0,35	0,18	0,0	0,98	0,49	±0,2	–	0,43	0,98	1,5	0,49

### Имеющиеся стандартные материалы<sup>3)</sup>

Лента		Штифт		Номинальное натяжение ленты		Вес		Отклонение веса [%]	Температура		Сертификаты <sup>2)</sup>		
Материал	Цвет	Материал	Цвет	[N/мм]	[lb/ft]	[kg/m <sup>2</sup> ]	[lb/ft <sup>2</sup> ]		[°C]	[°F]	FDA	EU	MHLW
PE	WT	PE	UC	3	206	4,5	0,92	-0,1	-70/65	-94/149	●	●	●
PE	UC	PBT	UC	3	206	4,5	0,92	-0,1	-70/65	-94/149	●	●	●
PE	BL	PE	UC	3	206	4,5	0,92	-0,1	-70/65	-94/149	●	●	●
POM	BL	PBT	BL	10	685	6,5	1,33	0,0	-45/90	-49/194	●	●	●
POM	WT	PBT	UC	10	685	6,5	1,33	0,0	-45/90	-49/194	●	●	●
PP	BL	PP	BL	5	343	4,1	0,84	0,25	5/100	41/212	●	●	●
PP	WT	PP	WT	5	343	4,1	0,84	0,25	5/100	41/212	●	●	●

Ленты под заказ													
PA-HT	BK	PA-HT	BK	10	685	6,4	1,31	1,4	-30/155	-22/311	–	–	–
POM-MD	BL	POM-MD	BL	10	685	6,9	1,41	0,0	-45/90	-49/194	●	●	●
PP-MD	BL	POM-MD	BL	5	343	5,2	0,92	0,2	5/100	41/212	●	●	●

Доступная формованная ширина: 38 мм (1,5"), 50 мм (1,97"), 100 мм (3,94"), 200 мм (7,87")

■ BK (Черный), ■ BL (Синий), ■ UC (Неокрашенный), □ WT (Белый)

Все размеры и допуски относятся к t = 21 °C; информацию об отклонениях температуры см. Руководство Prolink, Глава 4.4 „Влияние температуры“. Все дюймовые размеры (") округляются.

<sup>1)</sup> Радиусы изгиба: r1 = боковой изгиб, r2 = передний изгиб на ролике; r3 = задний изгиб на несущем ролике, r4 = задний изгиб на прижимной плите, r5 = задний изгиб на ролике

<sup>2)</sup> Соответствует FDA 21 CFR | Соответствует нормам (eU) 10/2011 и (eC) 1935/2004 относительно используемых сырьевых материалов и пределов миграции | Соответствует японскому стандарту MHLW №370

● = имеется | – = отсутствует | пустая клетка = тест не проводился

<sup>3)</sup> Другие материалы и цвета доступны по требованию



MOVEMENT SYSTEMS

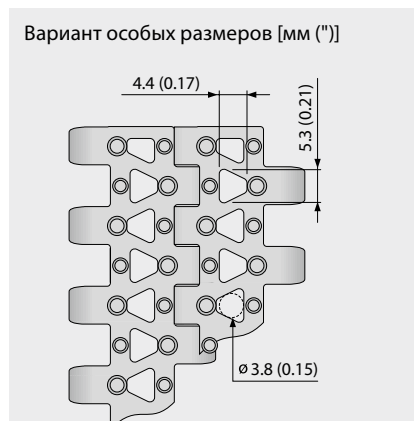
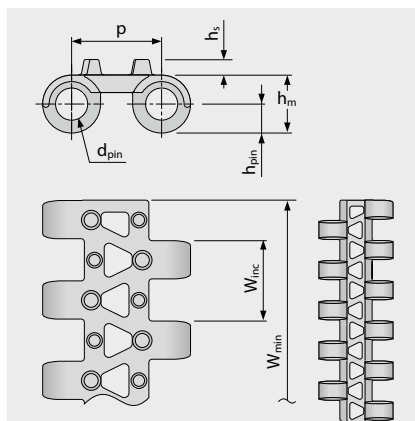
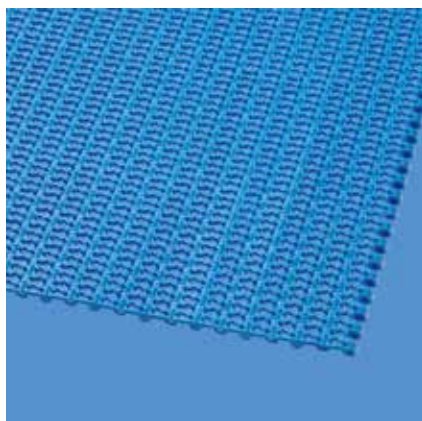
# СЕРИЯ 4.1 | ТИПЫ ЛЕНТ

siegling prolink  
модульные ленты

Ленты прямого движения | Шаг 14 мм (0,55")

## S4.1-21 NTP | 21 % Площадь открытой поверхности | Пупырчатая поверхность (круглые пупырышки)

Большая открытая площадь (21 %) для циркуляции воздуха и дренажа | площадь контакта 4% (максимальный размер отверстий:  $\varnothing = 3,8 \text{ мм}/0,15''$ ) | Пупырчатая поверхность для хорошего сброса продуктов | Доступна версия с отступом 25 мм

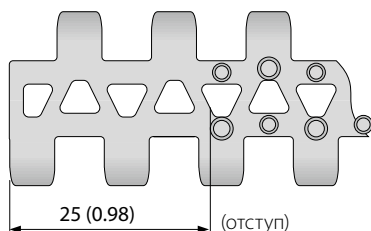


### Размеры ленты

	p	d <sub>pin</sub>	h <sub>m</sub>	h <sub>pin</sub>	h <sub>s</sub>	W <sub>min</sub>	W <sub>inc</sub>	W <sub>tol</sub>	Минимальные радиусы изгиба <sup>1)</sup>				
	Шаг	Ø штифта	Толщина	Позиция штифта	Высота	Ширина мин.	Ширина приращения	Ширина допуск [%]	r1 C <sub>c</sub> x W <sub>B</sub>	r2	r3	r4	r5
мм	14,0	5,0	9,0	4,5	2,5	25,0	12,5	±0,2	–	11,0	25,0	38,0	12,5
"	0,55	0,2	0,35	0,18	0,1	0,98	0,49	±0,2	–	0,43	0,98	1,5	0,49

### Имеющиеся стандартные материалы<sup>3)</sup>

Лента		Штифт		Номинальное натяжение ленты		Вес		Отклонение веса [%]	Температура		Сертификаты <sup>2)</sup>		
Материал	Цвет	Материал	Цвет	[N/мм]	[lb/ft]	[kg/m <sup>2</sup> ]	[lb/ft <sup>2</sup> ]		[°C]	[°F]	FDA	EU	MHLW
PE	BL	PE	UC	3	206	4,6	0,94	-0,1	-70/65	-94/149	●	●	●
POM	BL	PBT	BL	10	685	6,6	1,35	0,0	-45/90	-49/194	●	●	●
PP	WT	PP	WT	5	343	4,2	0,86	0,25	5/100	41/212	●	●	●



Также доступно с формованным отступом 25 мм (0,98")

Доступная формованная ширина: 200 мм (7,87")

■ BL (Синий), □ UC (Неокрашенный), □ WT (Белый)

Все размеры и допуски относятся к t = 21 °C; информацию об отклонениях температуры см. Руководство Prolink, Глава 4.4 „Влияние температуры“. Все дюймовые размеры (") округляются.

<sup>1)</sup> Радиусы изгиба: r1 = боковой изгиб, r2 = передний изгиб на ролике; r3 = задний изгиб на несущем ролике, r4 = задний изгиб на прижимной плите, r5 = задний изгиб на ролике

<sup>2)</sup> Соответствует FDA 21 CFR | Соответствует нормам (eU) 10/2011 и (eC) 1935/2004 относительно используемых сырьевых материалов и пределов миграции | Соответствует японскому стандарту MHLW №370

● = имеется | – = отсутствует | пустая клетка = тест не проводился

<sup>3)</sup> Другие материалы и цвета доступны по требованию



MOVEMENT SYSTEMS

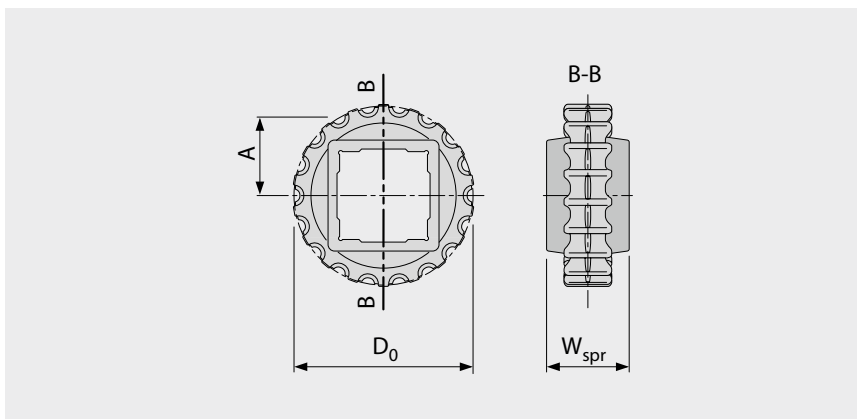
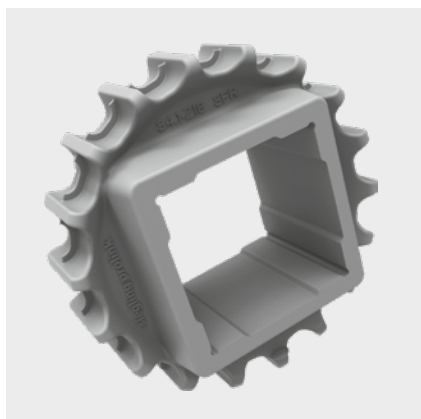
# СЕРИЯ 4.1 | ЗВЕЗДОЧКИ

siegling prolink  
модульные ленты

Ленты прямого движения | Шаг 14 мм (0,55")

## S4.1 SPR | Звездочки

Широкие зубья звездочки обеспечивают превосходное зацепление и передачу нагрузки



### Основные размеры

Размер звездочки (Число зубьев)		Z10	Z12	Z14	Z16	Z18	Z19	Z26	Z35
W <sub>spr</sub>	мм	24,0	24,0	24,0	30,0	38,0	38,0	38,0	38,0
	"	0,94	0,94	0,94	1,18	1,50	1,50	1,50	1,50
D <sub>0</sub>	мм	47,1	56,1	65,3	74,3	83,4	88,0	119,8	160,4
	"	1,85	2,21	2,57	2,93	3,28	3,46	4,72	6,31
A <sub>max</sub>	мм	19,0	23,6	28,2	32,7	37,2	39,5	55,4	75,7
	"	0,75	0,93	1,11	1,29	1,46	1,56	2,18	2,98
A <sub>min</sub>	мм	18,1	22,8	27,5	32,0	36,6	39,0	55,0	75,4
	"	0,71	0,90	1,08	1,26	1,44	1,53	2,17	2,97

### Отверстия для вала (● = круглое, ■ = квадратное; ○ или □ = изготавливается на заказ)

20	мм	● / ■							
25	мм		● / ■	■	●	● / ■	■		●
30	мм								●
40	мм					■	■	■	■
60	мм							■	■
0,75	"	●	○					●	
1	"		● / ■	■		● / ■	■		●
1,25	"					●			○
1,5	"					■	■	■	■
2,5	"							□	■

Материал: PA, Цвет: LG

■ LG (Светло-серый)

Все размеры и допуски относятся к t = 21 °C.

Все дюймовые размеры (") округляются.

Подробные размеры звездочек и валов приведены в Главе 6.3

Количество звездочек (интервал установки звездочек) см. главу 3.2



MOVEMENT SYSTEMS

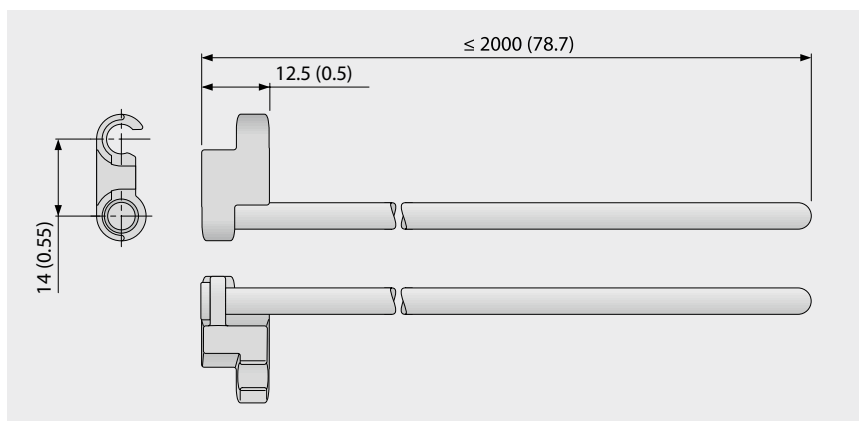
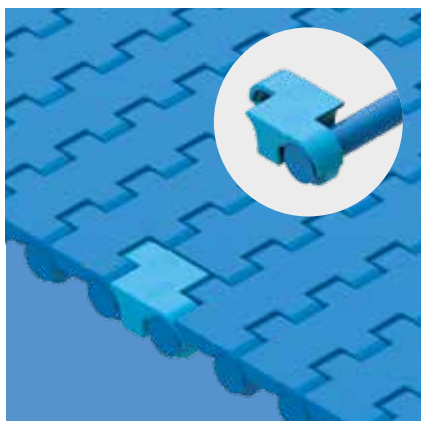
# СЕРИЯ 4.1 | PROSNAP

siegling prolink  
модульные ленты

Ленты прямого движения | Шаг 14 мм (0,55")

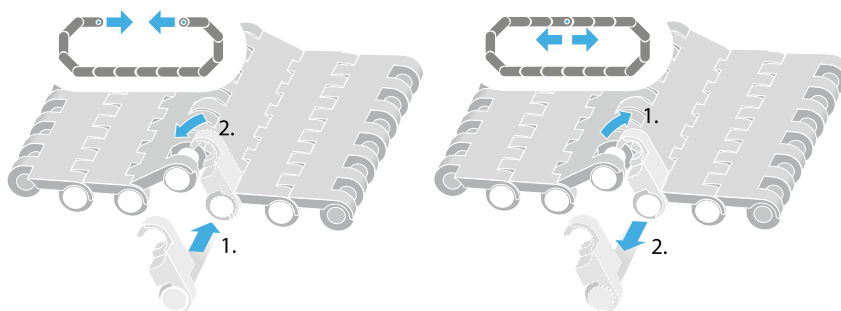
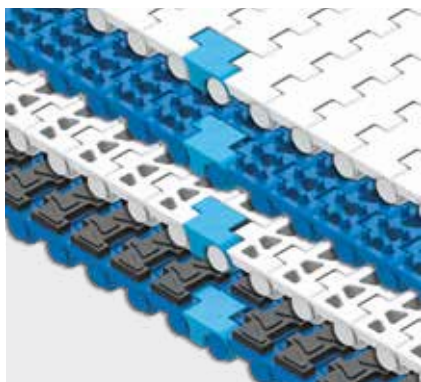
## S4.1-0 FLT PSP | Разъем ProSnap

Система разъема для простого и быстрого снятия и установки ленты без использования инструментов |  
Единая длина оси, подходит для ленты любой ширины



### Основные данные

Лента		Штифт	
Материал	Цвет	Материал	Длина [мм (")]
РОМ	LB	PBT	≤ 2000 (79)
Ленты под заказ			
РОМ-MD	BL	PBT	≤ 2000 (79)



■ BL (Синий), ■ LB (Голубой)

Все размеры и допуски относятся к  $t = 21\text{ }^{\circ}\text{C}$ ; информацию об отклонениях температуры см. Руководство Prolink, Глава 4.4 „Влияние температуры“.  
Все дюймовые размеры (") округляются.

Примечание: Использование аксессуаров на ленте может влиять на расчетные минимальные радиусы. См. дополнительную информацию в Главе 6.3.

forbo

MOVEMENT SYSTEMS

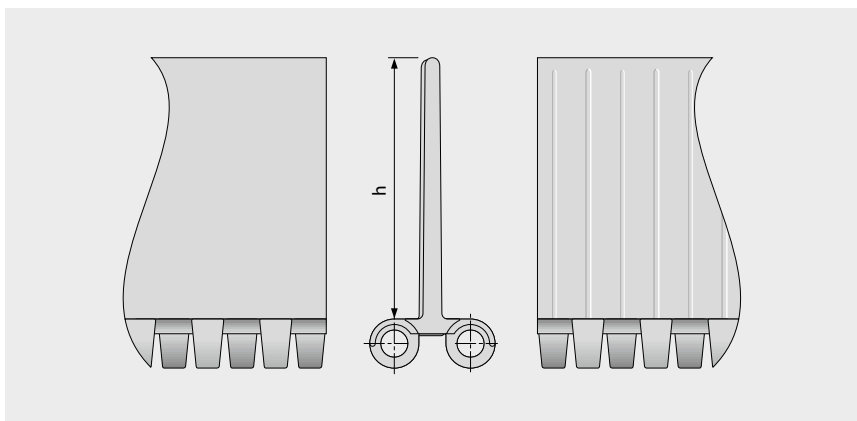
# СЕРИЯ 4.1 | ПРОФИЛИ

siegling prolink  
модульные ленты

Ленты прямого движения | Шаг 14 мм (0,55")

## S4.1 FLT/NCL PMU

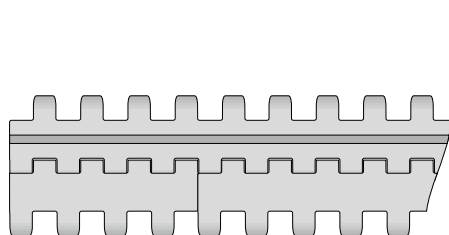
Не липкая поверхность, чтобы улучшить сброс влажных и вязких продуктов и ровная поверхность для сухих продуктов



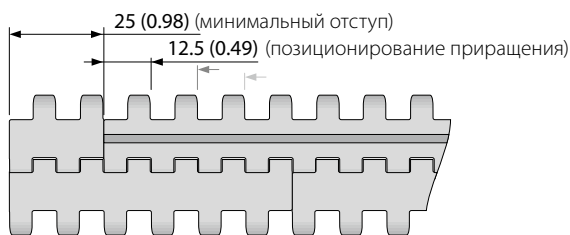
### Основные данные

Материал	Цвет	Высота (h)	
		51 мм 2"	76 мм 3"
PE	BL	●	изготавливается по заказу
PE	WT	●	изготавливается по заказу
POM	BL	●	●
POM	WT	●	изготавливается по заказу
PP	BL	●	●
PP	WT	●	изготавливается по заказу

Формованная ширина: 200 мм (7,9")



Стандартная конфигурация S4.1-0 FLT/NCL PMU



Конфигурация с отступом S4.1-0 FLT/NCL PMU

■ BL (Синий), □ WT (Белый)

Все размеры и допуски относятся к  $t = 21\text{ }^{\circ}\text{C}$ ; информацию об отклонениях температуры см. Руководство Prolink, Глава 4.4 „Влияние температуры“. Все дюймовые размеры (") округляются.

Примечание: Использование аксессуаров на ленте может влиять на расчетные минимальные радиусы. См. дополнительную информацию в Главе 6.3.



MOVEMENT SYSTEMS

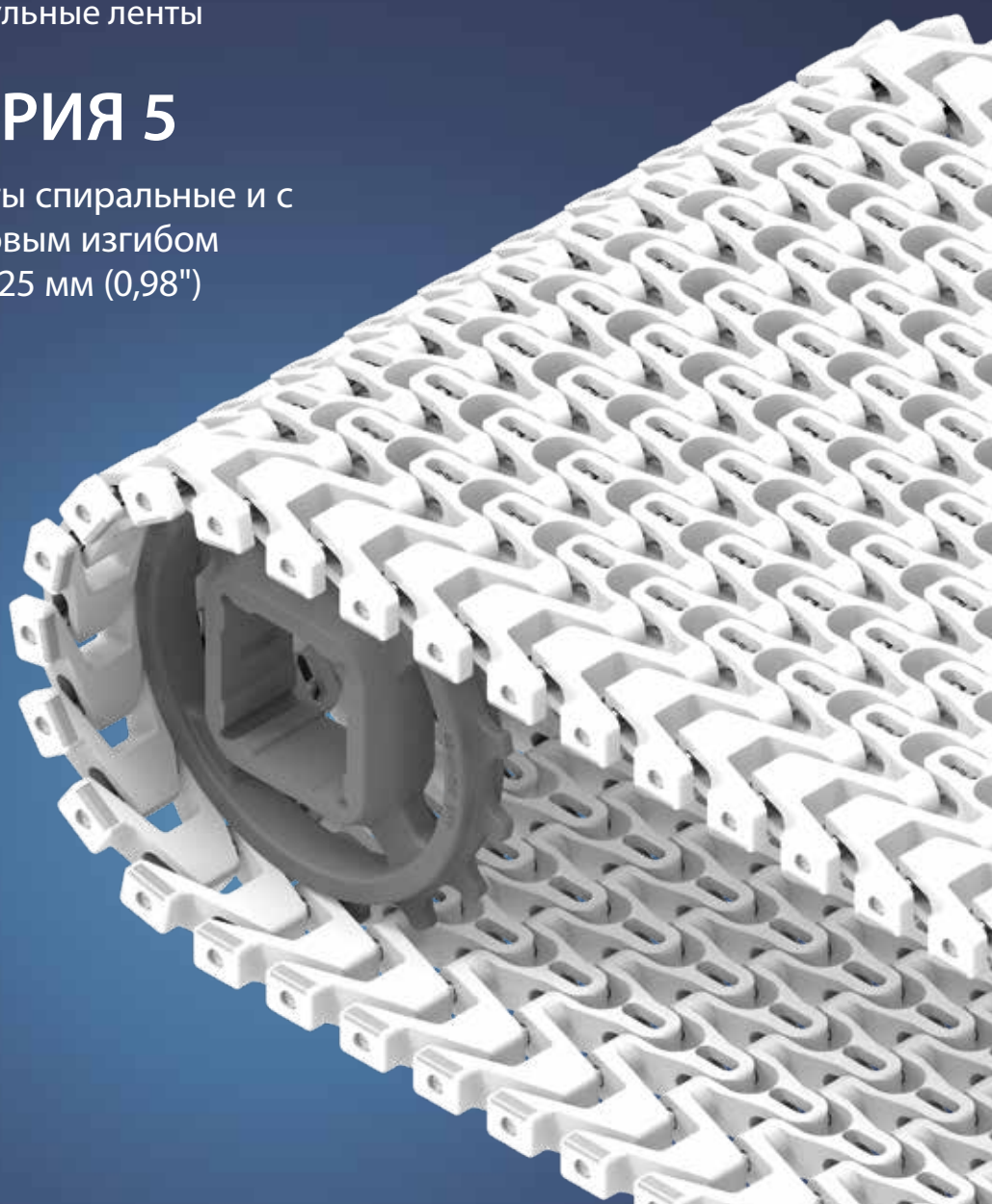
## 1.2 ДЕТАЛЬНАЯ ИНФОРМАЦИЯ О СЕРИЯХ

**siegling prolink**

модульные ленты

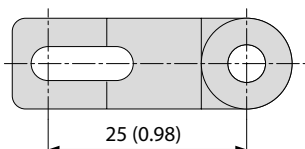
### СЕРИЯ 5

Ленты спиральные и с  
боковым изгибом  
Шаг 25 мм (0,98")



## Ленты с нагрузкой от легкой до средней для пищевых и непищевых продуктов

### Вид сбоку, масштаб 1:1



### Характеристики модели

- Подходит как для прямолинейных, так и радиусных конвейеров
- Площадь открытой поверхности (отверстий) до 45 % для прекрасной вентиляции воздуха и дренажа
- Штифты шарниров из нержавеющей стали для высокой тяговой способности, поперечной жесткости, меньшего количества опор ленты и минимального подъема ленты на кривых
- Никакой потенциальной зацепки из-за безопасного крепления шарнирных штифтов

### Основные данные

Шаг	25 мм (0,98")
Ширина ленты мин.	100 мм (3,9"), 175 мм (6,9") для S5 ST
Приращения ширины	25 мм (0,98")
Штифты шарнира	5 мм (0,2") изготовлены из нержавеющей стали

### Доступный тип поверхности и площадь отверстий



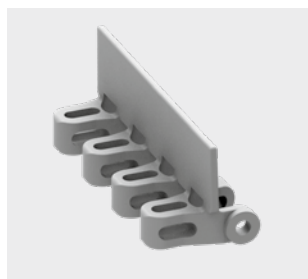
### Звездочки

разных размеров с круглым или квадратным отверстием под вал



### Профили

разной высоты и формы для наклонных конвейеров



### Боковые ограждения

разной высоты для удержания насыпных продуктов



### Модули с шарикоподшипниками

для минимизации воздействия сил трения на край ленты



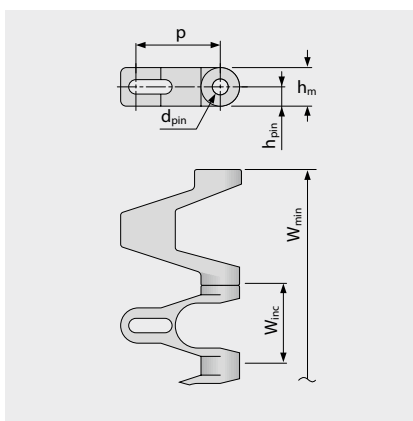
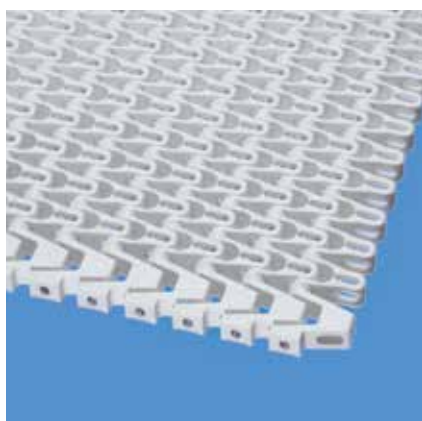
# СЕРИЯ 5 | ТИПЫ ЛЕНТ

**siegling prolink**  
модульные ленты

Ленты спиральные и с боковым изгибом | Шаг 25 мм (0,98") |  $C_c = 2,0$

## S5-45 GRT | 45 % Площадь открытой поверхности | Сетчатая поверхность

Открытая площадь (45 %) Для прекрасной циркуляции воздуха и дренажа | площадь контакта 42 % (максимальный размер отверстий:  $\varnothing = 10,6$  мм/0,42") | Сетчатая поверхность | Коэффициент сжатия ( $C_c$ ) = 2,0



### Размеры ленты

	p	d <sub>pin</sub>	h <sub>m</sub>	h <sub>pin</sub>	h <sub>s</sub>	W <sub>min</sub>	W <sub>inc</sub>	W <sub>tol</sub>	Минимальные радиусы изгиба <sup>1)</sup>				
	Шаг	Ø штифта	Толщина	Позиция штифта	Высота	Ширина мин.	Ширина приращения	Ширина допуск [%]	r1 C <sub>c</sub> x W <sub>B</sub>	r2	r3	r4	r5
мм	25,0	5,0	12,0	6,0	0,0	100,0	25,0	±0,3	2 x W <sub>B</sub>	25,0	50,0	75,0	25,0
"	0,98	0,2	0,47	0,24	0,0	3,94	0,98	±0,3	2 x W <sub>B</sub>	0,98	1,97	2,95	0,98

W<sub>B</sub> = Ширина ленты. Дополнительная информация про r1 приведена на стр. III-31

### Имеющиеся стандартные материалы<sup>3)</sup>

Лента		Штифт	Номинальное натяжение ленты		Номинальная сила натяжения при повороте		Вес		Отклонение веса [%]	Температура		Сертификаты <sup>2)</sup>		
Материал	Цвет	Материал	[N/мм]	[lb/ft]	[N]	[lb]	[kg/m <sup>2</sup> ]	[lb/ft <sup>2</sup> ]		[°C]	[°F]	FDA	EU	MHLW
PE	WT/BL	SS	10	685	NR	NR	11,0	2,25	0,0	-70/65	-94/149	●	●	●
POM-CR	WT/DB/BL	SS	25	1713	1800	405	13,0	2,66	0,0	-45/90	-49/194	●	●	●
PP	WT/DB/BL	SS	18	1233	1000	225	10,0	2,05	0,0	5/100	41/212	●	●	●
<b>Ленты под заказ</b>														
PA*	BL	SS	20	1370	1440	324	12,8	2,62	0,0	-40/120	-40/248	●	●	●

NR = не рекомендуется

\* Значения действительны для сухих условий (относительная влажность <50%). Ленты из материала PA поглощают воду во влажной среде, что вызывает их расширение и снижает тяговую способность.

■ BL (Синий), ■ DB (Темно-синий), □ WT (Белый)

Все размеры и допуски относятся к t = 21 °C; информацию об отклонениях температуры см. Руководство Prolink, Глава 4.4 „Влияние температуры“. Все дюймовые размеры (") округляются.

<sup>1)</sup> Радиусы изгиба: r1 = боковой изгиб, r2 = передний изгиб на ролике; r3 = задний изгиб на несущем ролике, r4 = задний изгиб на прижимной плите, r5 = задний изгиб на ролике

<sup>2)</sup> Соответствует FDA 21 CFR | Соответствует нормам (eU) 10/2011 и (eC) 1935/2004 относительно используемых сырьевых материалов и пределов миграции | Соответствует японскому стандарту MHLW №370

● = имеется | – = отсутствует | пустая клетка = тест не проводился

<sup>3)</sup> Другие материалы и цвета доступны по требованию



MOVEMENT SYSTEMS

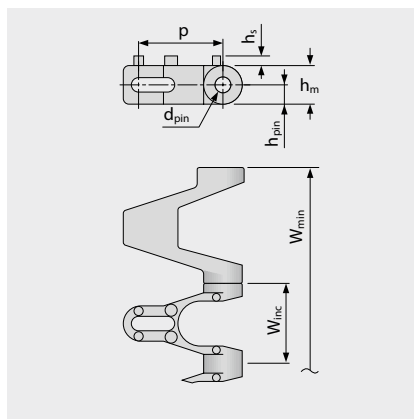
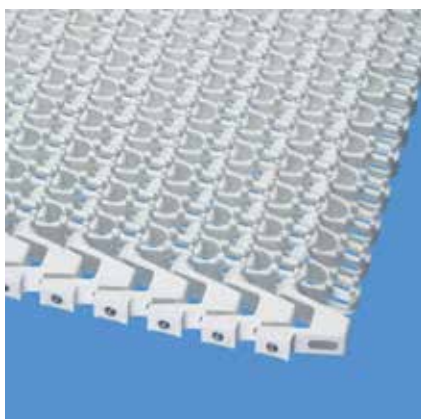
# СЕРИЯ 5 | ТИПЫ ЛЕНТ

**siegling prolink**  
модульные ленты

Ленты спиральные и с боковым изгибом | Шаг 25 мм (0,98") |  $C_c = 2,0$

## S5-45 NTP | 45% Площадь открытой поверхности | Пупырчатая поверхность (круглые пупырышки)

Площадь открытой поверхности (45%) для прекрасной вентиляции воздуха и дренажа | Сетчатая поверхность с круглыми пупырышками высотой 3,0 мм (0,12") и площадью контакта 8% (максимальный размер отверстий:  $\varnothing = 10,6$  мм/0,42") | Боковые модули без NTP-покрытия | Коэффициент сжатия ( $C_c$ ) = 2,0



### Размеры ленты

	$P$	$d_{pin}$	$h_m$	$h_{pin}$	$h_s$	$W_{min}$	$W_{inc}$	$W_{tol}$	Минимальные радиусы изгиба <sup>1)</sup>				
	Шаг	$\varnothing$ штифта	Толщина	Позиция штифта	Высота	Ширина мин.	Ширина приращения	Ширина допуск [%]	$r1$ $C_c \times W_B$	$r2$	$r3$	$r4$	$r5$
мм	25,0	5,0	12,0	6,0	3,0	100,0	25,0	$\pm 0,3$	$2 \times W_B$	25,0	50,0	75,0	25,0
"	0,98	0,2	0,47	0,24	0,12	3,94	0,98	$\pm 0,3$	$2 \times W_B$	0,98	1,97	2,95	0,98

$W_B$  = Ширина ленты. Дополнительная информация про  $r1$  приведена на стр. III-31

### Ленты под заказ<sup>3)</sup>

Лента		Штифт	Номинальное натяжение ленты		Номинальная сила натяжения при повороте		Вес		Отклонение веса [%]	Температура		Сертификаты <sup>2)</sup>		
Материал	Цвет	Материал	[N/мм]	[lb/ft]	[N]	[lb]	[kg/m <sup>2</sup> ]	[lb/ft <sup>2</sup> ]		[°C]	[°F]	FDA	EU	MHLW
PE	WT	SS	10	685	NR	NR	11,2	2,29	0,0	-70/65	-94/149	●	●	●
POM-CR	WT	SS	25	1713	1800	405	13,1	2,68	0,0	-45/90	-49/194	●	●	
PP	WT	SS	18	1233	1000	225	10,1	2,07	0,0	5/100	41/212	●	●	

NR = не рекомендуется

WT (Белый)

Все размеры и допуски относятся к  $t = 21$  °C; информацию об отклонениях температуры см. Руководство Prolink, Глава 4.4 „Влияние температуры“. Все дюймовые размеры (") округляются.

<sup>1)</sup> Радиусы изгиба:  $r1$  = боковой изгиб,  $r2$  = передний изгиб на ролике;  $r3$  = задний изгиб на несущем ролике,  $r4$  = задний изгиб на прижимной плите,  $r5$  = задний изгиб на ролике

<sup>2)</sup> Соответствует FDA 21 CFR | Соответствует нормам (eU) 10/2011 и (eC) 1935/2004 относительно используемых сырьевых материалов и пределов миграции | Соответствует японскому стандарту MHLW №370

● = имеется | – = отсутствует | пустая клетка = тест не проводился

<sup>3)</sup> Другие материалы и цвета доступны по требованию



MOVEMENT SYSTEMS

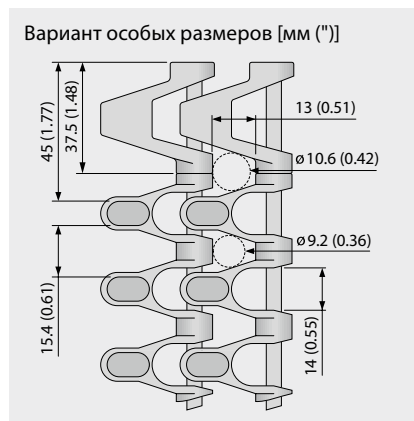
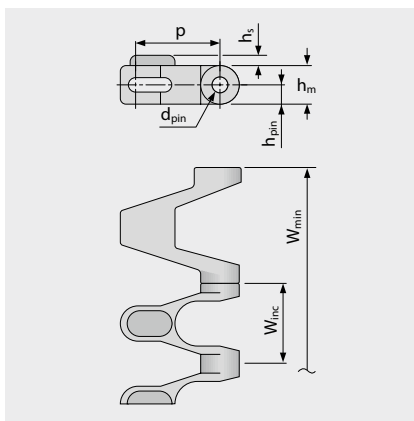
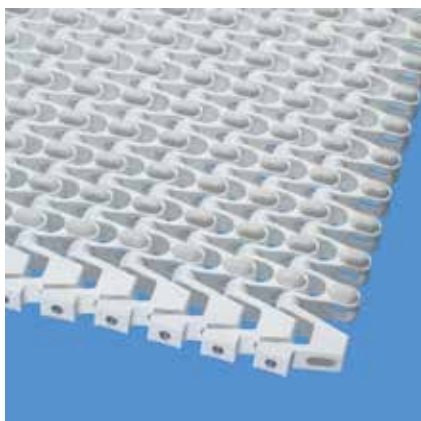
# СЕРИЯ 5 | ТИПЫ ЛЕНТ

**siegling prolink**  
модульные ленты

Ленты спиральные и с боковым изгибом | Шаг 25 мм (0,98") |  $C_c = 2,0$

## S5-39 FRT1 | 39% Площадь открытой поверхности | Фрикционная поверхность (Тип 1)

Прекрасная вентиляция воздуха и дренаж | Фрикционные накладки (приподнятые) увеличивают поверхность трения и обеспечивают хорошее сцепление | Площадь контакта 8% (максимальный размер отверстий:  $\varnothing = 10,6$  мм/0,42") | Боковые модули без frt-покрытия | Коэффициент сжатия ( $C_c$ ) = 2,0



### Размеры ленты

	p	d <sub>pin</sub>	h <sub>m</sub>	h <sub>pin</sub>	h <sub>s</sub>	W <sub>min</sub>	W <sub>inc</sub>	W <sub>tol</sub>	Минимальные радиусы изгиба <sup>1)</sup>				
	Шаг	Ø штифта	Толщина	Позиция штифта	Высота	Ширина мин.	Ширина приращения	Ширина допуск [%]	r1 C <sub>c</sub> x W <sub>B</sub>	r2	r3	r4	r5
мм	25,0	5,0	12,0	6,0	3,2	100,0	25,0	±0,3	2 x W <sub>B</sub>	25,0	50,0	75,0	25,0
"	0,98	0,2	0,47	0,24	0,13	3,94	0,98	±0,3	2 x W <sub>B</sub>	0,98	1,97	2,95	0,98

W<sub>B</sub> = Ширина ленты. Дополнительная информация про r1 приведена на стр. III-31

### Имеющиеся стандартные материалы<sup>3)</sup>

Лента		Штифт		Резина		Номинальное натяжение ленты		Номинальная сила натяжения при повороте		Вес		Отклонение веса	Температура		Сертификаты <sup>2)</sup>		
Материал	Цвет	Материал	Материал	Цвет	[N/мм]	[lb/ft]	[N]	[lb]	[kg/m <sup>2</sup> ]	[lb/ft <sup>2</sup> ]	[%]	[°C]	[°F]	FDA	EU	MHLW	
POM-CR-PP	WT	SS	R4	BG	18	1233	1800	405	10,4	2,13	0,0	5/90	41/194				
PP	WT	SS	R4	BG	18	1233	1000	225	10,2	2,09	0,0	5/100	41/212				

■ BG (Бежевый), □ WT (Белый)

Все размеры и допуски относятся к t = 21 °C; информацию об отклонениях температуры см. Руководство Prolink, Глава 4.4 „Влияние температуры“. Все дюймовые размеры (") округляются.

<sup>1)</sup> Радиусы изгиба: r1 = боковой изгиб, r2 = передний изгиб на ролике; r3 = задний изгиб на несущем ролике, r4 = задний изгиб на прижимной плите, r5 = задний изгиб на ролике

<sup>2)</sup> Соответствует FDA 21 CFR | Соответствует нормам (eU) 10/2011 и (eC) 1935/2004 относительно используемых сырьевых материалов и пределов миграции | Соответствует японскому стандарту MHLW №370

● = имеется | – = отсутствует | пустая клетка = тест не проводился

<sup>3)</sup> Другие материалы и цвета доступны по требованию



MOVEMENT SYSTEMS

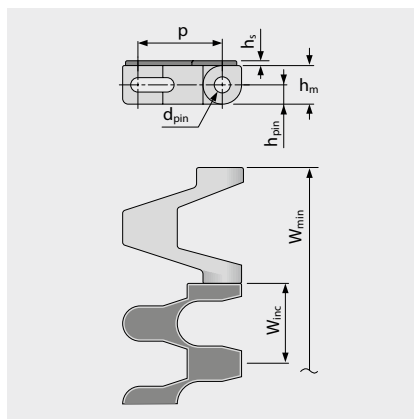
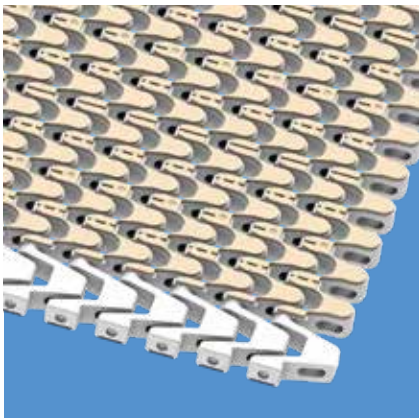
# СЕРИЯ 5 | ТИПЫ ЛЕНТ

**sieging prolink**  
модульные ленты

Ленты спиральные и с боковым изгибом | Шаг 25 мм (0,98") |  $C_c = 2,0$

## S5-33 FRT2 | 33% Площадь открытой поверхности | Фрикционная поверхность (Тип 2)

Площадь открытой поверхности (33% для всей поверхности frt2) для прекрасной циркуляции воздуха и дренажа | Фрикционные накладки обеспечивают хорошее сцепление | Площадь контакта 47% (максимальный размер отверстий:  $\varnothing = 8,6$  мм/0,34") | Боковые модули без FRT | Коэффициент сжатия ( $C_c$ ) = 2,0



### Размеры ленты

	p	d <sub>pin</sub>	h <sub>m</sub>	h <sub>pin</sub>	h <sub>s</sub>	W <sub>min</sub>	W <sub>inc</sub>	W <sub>tol</sub>	Минимальные радиусы изгиба <sup>1)</sup>				
	Шаг	Ø штифта	Толщина	Позиция штифта	Высота	Ширина мин.	Ширина приращения	Ширина допуск [%]	r1 C <sub>c</sub> x W <sub>B</sub>	r2	r3	r4	r5
мм	25,0	5,0	12,0	6,0	1,5	100,0	25,0	±0,3	2 x W <sub>B</sub>	25,0	50,0	75,0	25,0
"	0,98	0,2	0,47	0,24	0,06	3,94	0,98	±0,3	2 x W <sub>B</sub>	0,98	1,97	2,95	0,98

W<sub>B</sub> = Ширина ленты. Дополнительная информация про r1 приведена на стр. III-31

### Имеющиеся стандартные материалы<sup>3)</sup>

Лента		Штифт	Резина		Номинальное натяжение ленты		Номинальная сила натяжения при повороте		Вес		Отклонение веса	Температура		Сертификаты <sup>2)</sup>		
Материал	Цвет	Материал	Материал	Цвет	[N/мм]	[lb/ft]	[N]	[lb]	[kg/m <sup>2</sup> ]	[lb/ft <sup>2</sup> ]	[%]	[°C]	[°F]	FDA	EU	MHLW
POM-CR-PP	WT	SS	R7	BG	18	1233	1800	405	11,7	2,40	0,0	5/90	41/194	●	●	
POM-CR-PP	BL	SS	R7	BG	18	1233	1800	405	11,7	2,40	0,0	5/90	41/194	●	●	
POM-CR-PP	BL	SS	R7	BK	18	1233	1800	405	11,7	2,40	0,0	5/90	41/194	●	●	
PP	WT	SS	R7	BG	18	1233	1000	225	11,4	2,33	0,0	5/100	41/212	●	●	
PP	BL	SS	R7	BG	18	1233	1000	225	11,4	2,33	0,0	5/100	41/212	●	●	
PP	BL	SS	R7	BK	18	1233	1000	225	11,4	2,33	0,0	5/100	41/212	●	●	

■ BG (Бежевый), ■ BK (Черный), ■ BL (Синий), □ WT (Белый)

Все размеры и допуски относятся к t = 21 °C; информацию об отклонениях температуры см. Руководство Prolink, Глава 4.4 „Влияние температуры“. Все дюймовые размеры (") округляются.

<sup>1)</sup> Радиусы изгиба: r1 = боковой изгиб, r2 = передний изгиб на ролике; r3 = задний изгиб на несущем ролике, r4 = задний изгиб на прижимной плите, r5 = задний изгиб на ролике

<sup>2)</sup> Соответствует FDA 21 CFR | Соответствует нормам (eU) 10/2011 и (eC) 1935/2004 относительно используемых сырьевых материалов и пределов миграции | Соответствует японскому стандарту MHLW №370

● = имеется | – = отсутствует | пустая клетка = тест не проводился

<sup>3)</sup> Другие материалы и цвета доступны по требованию



MOVEMENT SYSTEMS

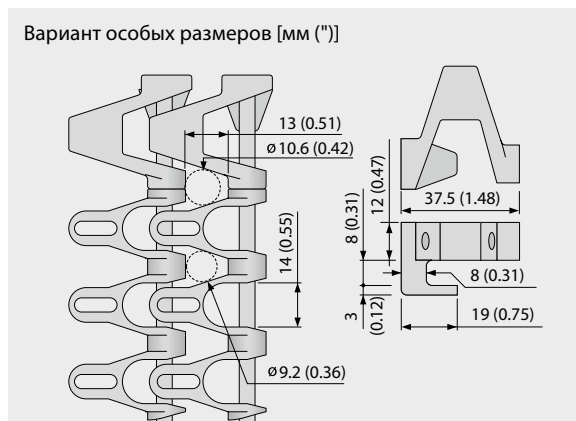
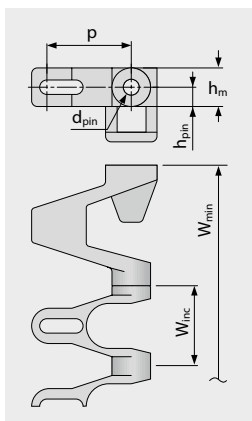
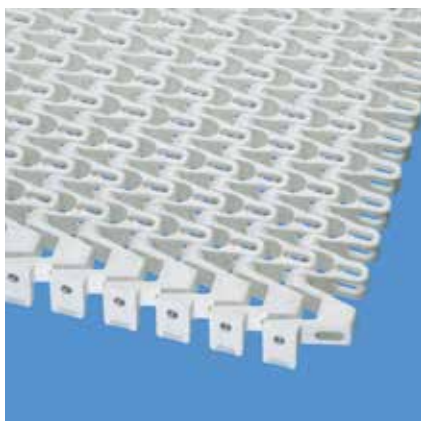
# СЕРИЯ 5 | ТИПЫ ЛЕНТ

**siegling prolink**  
модульные ленты

Ленты спиральные и с боковым изгибом | Шаг 25 мм (0,98") |  $C_c = 2,0$

## S5-45 GRT G | 45 % Открытая площадь | Сетчатая поверхность, направляющие

Прекрасная циркуляция воздуха и дренаж | Площадь контакта 42 % (Максимальный размер отверстий:  $\varnothing = 10,6$  мм/0,42") | Сетчатая поверхность с прижимными планками | Позволяет использовать всю ширину ленты | Коэффициент сжатия ( $C_c$ ) = 2,0



### Размеры ленты

	p	d <sub>pin</sub>	h <sub>m</sub>	h <sub>pin</sub>	h <sub>s</sub>	W <sub>min</sub>	W <sub>inc</sub>	W <sub>tol</sub>	Минимальные радиусы изгиба <sup>1)</sup>				
	Шаг	Ø штифта	Толщина	Позиция штифта	Высота	Ширина мин.	Ширина приращения	Ширина допуск [%]	r1 C <sub>c</sub> x W <sub>B</sub>	r2	r3	r4	r5
мм	25,0	5,0	12,0	6,0	0,0	100,0	25,0	±0,3	2 x W <sub>B</sub>	50,0	50,0	75,0	25,0
"	0,98	0,2	0,47	0,24	0,0	3,94	0,98	±0,3	2 x W <sub>B</sub>	1,97	1,97	2,95	0,98

W<sub>B</sub> = Ширина ленты. Дополнительная информация про r1 приведена на стр. III-31

### Имеющиеся стандартные материалы<sup>3)</sup>

Лента		Штифт	Номинальное натяжение ленты		Номинальная сила натяжения при повороте		Вес		Отклонение веса [%]	Температура		Сертификаты <sup>2)</sup>		
Материал	Цвет	Материал	[N/мм]	[lb/ft]	[N]	[lb]	[kg/m <sup>2</sup> ]	[lb/ft <sup>2</sup> ]		[°C]	[°F]	FDA	EU	MHLW
POM-CR	WT	SS	25	1713	1800	405	13,0	2,66	0,0	-45/90	-49/194	●	●	●
POM-CR	BL	SS	25	1713	1800	405	13,0	2,66	0,0	-45/90	-49/194	●	●	●
PP	WT	SS	18	1233	1000	225	10,0	2,05	0,0	5/100	41/212	●	●	●

#### Ленты под заказ

PA*	BL	SS	20	1370	1440	324	12,8	2,62	0,0	-40/120	-40/248	●	●	●
PE	WT	SS	10	685	NR	NR	11,0	2,25	0,0	-70/65	-94/149	●	●	●
POM-CR	DB	SS	25	1713	1800	405	13,0	2,66	0,0	-45/90	-49/194	●	●	●

NR = не рекомендуется

\* Значения действительны для сухих условий (относительная влажность <50%). Ленты из материала PA поглощают воду во влажной среде, что вызывает их расширение и снижает тяговую способность.

■ BL (Синий), ■ DB (Темно-синий), □ WT (Белый)

Все размеры и допуски относятся к t = 21 °C; информацию об отклонениях температуры см. Руководство Prolink, Глава 4.4 „Влияние температуры“. Все дюймовые размеры (") округляются.

<sup>1)</sup> Радиусы изгиба: r1 = боковой изгиб, r2 = передний изгиб на ролике; r3 = задний изгиб на несущем ролике, r4 = задний изгиб на прижимной плите, r5 = задний изгиб на ролике

Внимание: существуют ограничения по размеру звездочки и соответствующим параметрам вала – сверьтесь с техническими указаниями.

<sup>2)</sup> Соответствует FDA 21 CFR | Соответствует нормам (eU) 10/2011 и (eC) 1935/2004 относительно используемых сырьевых материалов и пределов миграции | Соответствует японскому стандарту MHLW №370

● = имеется | - = отсутствует | пустая клетка = тест не проводился

<sup>3)</sup> Другие материалы и цвета доступны по требованию



MOVEMENT SYSTEMS

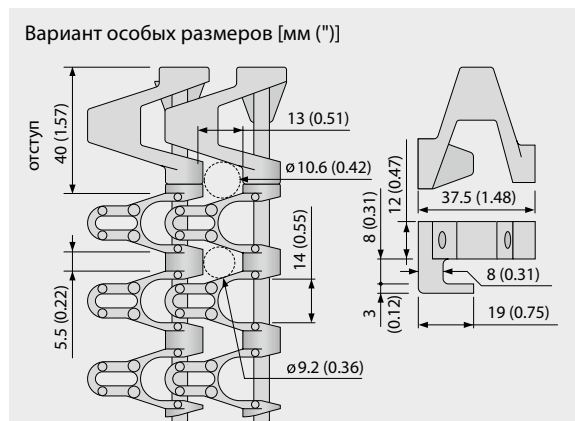
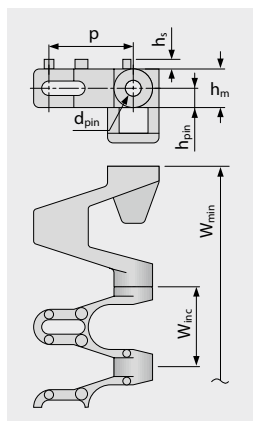
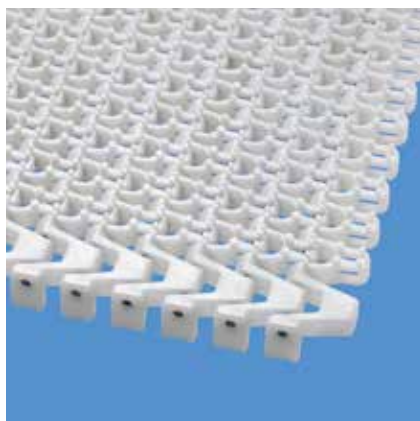
# СЕРИЯ 5 | ТИПЫ ЛЕНТ

sieging prolink  
модульные ленты

Ленты спиральные и с боковым изгибом | Шаг 25 мм (0,98") |  $C_c = 2,0$

## S5-45 NTP G | 45 % Открытая площадь | Пупырчатая поверхность, направляющие

Открытая площадь (45 %) для прекрасной циркуляции воздуха и дренажа | Решетчатая поверхность с пупырышками 3,0 мм (0,12") и площадью контакта 8 % (Максимальный размер отверстий:  $\varnothing = 10,6$  мм/0,42") | Боковые модули без поверхности NTP | Позволяет использовать всю ширину ленты | Коэффициент сжатия ( $C_c$ ) = 2,0



### Размеры ленты

	p	d <sub>pin</sub>	h <sub>m</sub>	h <sub>pin</sub>	h <sub>s</sub>	W <sub>min</sub>	W <sub>inc</sub>	W <sub>tol</sub>	Минимальные радиусы изгиба <sup>1)</sup>				
	Шаг	Ø штифта	Толщина	Позиция штифта	Высота	Ширина мин.	Ширина приращения	Ширина допуск [%]	r1 C <sub>c</sub> x W <sub>B</sub>	r2	r3	r4	r5
мм	25,0	5,0	12,0	6,0	3,0	100,0	25,0	±0,3	2 x W <sub>B</sub>	50,0	50,0	75,0	25,0
"	0,98	0,2	0,47	0,24	0,12	3,94	0,98	±0,3	2 x W <sub>B</sub>	1,97	1,97	2,95	0,98

W<sub>B</sub> = Ширина ленты. Дополнительная информация про r1 приведена на стр. III-31

### Ленты под заказ<sup>3)</sup>

Лента		Штифт	Номинальное натяжение ленты		Номинальная сила натяжения при повороте		Вес		Отклонение веса [%]	Температура		Сертификаты <sup>2)</sup>		
Материал	Цвет	Материал	[N/мм]	[lb/ft]	[N]	[lb]	[kg/m <sup>2</sup> ]	[lb/ft <sup>2</sup> ]		[°C]	[°F]	FDA	EU	MHLW
POM-CR	WT	SS	25	1713	1800	405	13,2	2,70	0,0	-45/90	-49/194	●	●	●
PP	WT	SS	18	1233	1000	225	10,2	2,09	0,0	5/100	41/212	●	●	●

WT (Белый)

Все размеры и допуски относятся к t = 21 °C; информацию об отклонениях температуры см. Руководство Prolink, Глава 4.4 „Влияние температуры“. Все дюймовые размеры (") округляются.

<sup>1)</sup> Радиусы изгиба: r1 = боковой изгиб, r2 = передний изгиб на ролике; r3 = задний изгиб на несущем ролике, r4 = задний изгиб на прижимной плите, r5 = задний изгиб на ролике

Внимание: существуют ограничения по размеру звездочки и соответствующим параметрам вала – сверьтесь с техническими указаниями.

<sup>2)</sup> Соответствует FDA 21 CFR | Соответствует нормам (eU) 10/2011 и (eC) 1935/2004 относительно используемых сырьевых материалов и пределов миграции | Соответствует японскому стандарту MHLW №370

● = имеется | - = отсутствует | пустая клетка = тест не проводился

<sup>3)</sup> Другие материалы и цвета доступны по требованию



MOVEMENT SYSTEMS

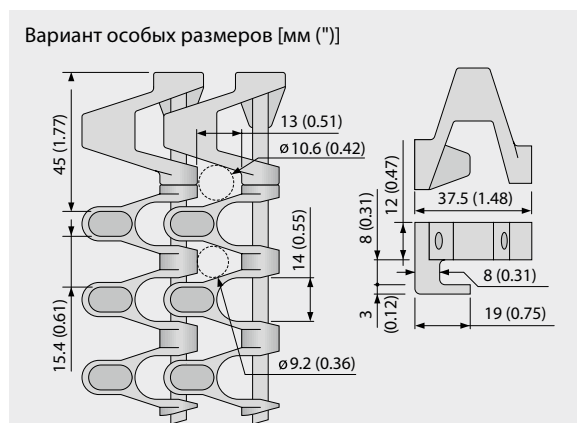
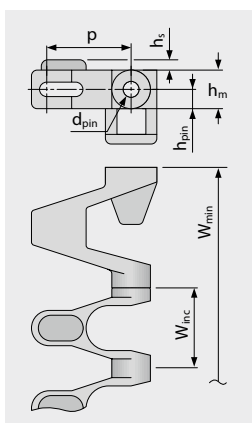
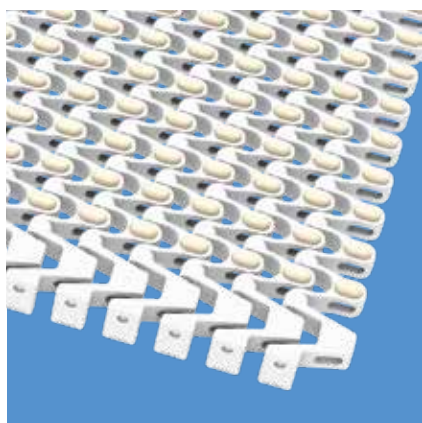
# СЕРИЯ 5 | ТИПЫ ЛЕНТ

**siegling prolink**  
модульные ленты

Ленты спиральные и с боковым изгибом | Шаг 25 мм (0,98") |  $C_c = 2,0$

## S5-39 FRT1 G | 39% Площадь открытой поверхности | Фрикционная поверхность (Тип 1) · направляющие

Циркуляция воздуха и дренаж | Фрикционные накладки для увеличения поверхностного трения и сцепления (Максимальный размер отверстий:  $\varnothing = 10,6$  мм/0,42") | Используется вся ширина ленты | Боковые модули без FRT-поверхности | Коэффициент сжатия ( $C_c$ ) = 2,0



### Размеры ленты

	p	d <sub>pin</sub>	h <sub>m</sub>	h <sub>pin</sub>	h <sub>s</sub>	W <sub>min</sub>	W <sub>inc</sub>	W <sub>tol</sub>	Минимальные радиусы изгиба <sup>1)</sup>				
	Шаг	Ø штифта	Толщина	Позиция штифта	Высота	Ширина мин.	Ширина приращения	Ширина допуск [%]	r1 C <sub>c</sub> x W <sub>B</sub>	r2	r3	r4	r5
мм	25,0	5,0	12,0	6,0	3,2	100,0	25,0	±0,3	2 x W <sub>B</sub>	50,0	50,0	75,0	25,0
"	0,98	0,2	0,47	0,24	0,13	3,94	0,98	±0,3	2 x W <sub>B</sub>	1,97	1,97	2,95	0,98

W<sub>B</sub> = Ширина ленты. Дополнительная информация про r1 приведена на стр. III-31

### Имеющиеся стандартные материалы<sup>3)</sup>

Лента		Штифт	Резина		Номинальное натяжение ленты		Номинальная сила натяжения при повороте		Вес		Отклонение веса	Температура		Сертификаты <sup>2)</sup>		
Материал	Цвет	Материал	Материал	Цвет	[N/мм]	[lb/ft]	[N]	[lb]	[kg/m <sup>2</sup> ]	[lb/ft <sup>2</sup> ]	[%]	[°C]	[°F]	FDA	EU	MHLW
PP	WT	SS	R4	BG	18	1233	1000	225	10,2	2,09	0,0	5/100	41/212			
POM-CR-PP	WT	SS	R4	BG	18	1233	1800	405	10,5	2,15	0,0	5/90	41/194			

■ BG (Бежевый), □ WT (Белый)

Все размеры и допуски относятся к t = 21 °C; информацию об отклонениях температуры см. Руководство Prolink, Глава 4.4 „Влияние температуры“. Все дюймовые размеры (") округляются.

<sup>1)</sup> Радиусы изгиба: r1 = боковой изгиб, r2 = передний изгиб на ролике; r3 = задний изгиб на несущем ролике, r4 = задний изгиб на прижимной плите, r5 = задний изгиб на ролике

Внимание: существуют ограничения по размеру звездочки и соответствующим параметрам вала – сверьтесь с техническими указаниями.

<sup>2)</sup> Соответствует FDA 21 CFR | Соответствует нормам (eU) 10/2011 и (eC) 1935/2004 относительно используемых сырьевых материалов и пределов миграции | Соответствует японскому стандарту MHLW №370

● = имеется | – = отсутствует | пустая клетка = тест не проводился

<sup>3)</sup> Другие материалы и цвета доступны по требованию



MOVEMENT SYSTEMS

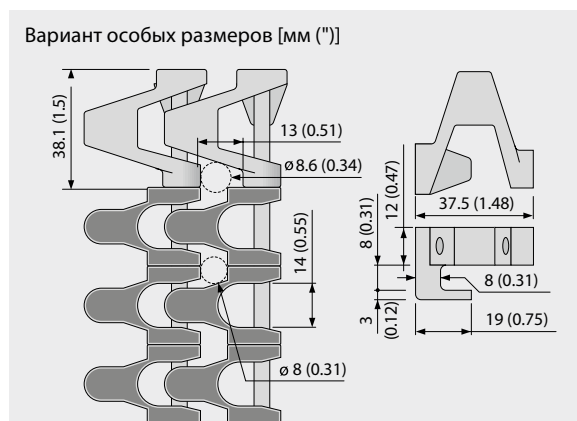
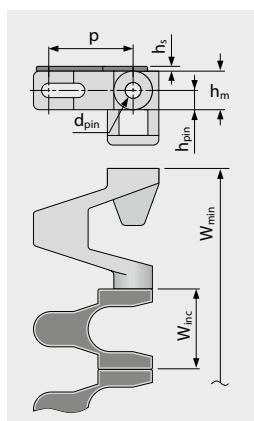
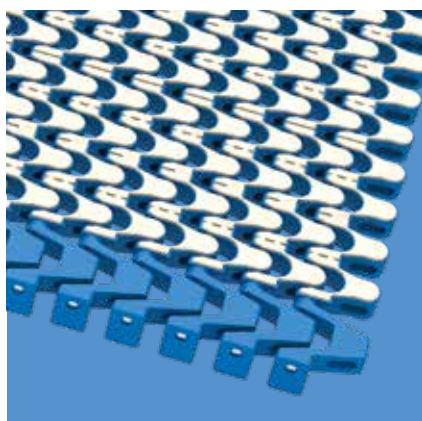
# СЕРИЯ 5 | ТИПЫ ЛЕНТ

**sieging prolink**  
модульные ленты

Ленты спиральные и с боковым изгибом | Шаг 25 мм (0,98") |  $C_c = 2,0$

## S5-33 FRT2 G | 33% Площадь открытой поверхности | Фрикционная поверхность (Тип 2) · направляющие

Площадь открытой поверхности (33%) для циркуляции воздуха и дренажа | Площадь контакта 47% (Максимальный размер отверстий:  $\varnothing = 8,6 \text{ мм}/0,34''$ ) | Фрикционные накладки (плоские) для хорошего сцепления | Используется вся ширина ленты | Боковые модули без FRT-поверхности | Коэффициент сжатия ( $C_c$ ) = 2,0



### Размеры ленты

	p	d <sub>pin</sub>	h <sub>m</sub>	h <sub>pin</sub>	h <sub>s</sub>	W <sub>min</sub>	W <sub>inc</sub>	W <sub>tol</sub>	Минимальные радиусы изгиба <sup>1)</sup>				
	Шаг	Ø штифта	Толщина	Позиция штифта	Высота	Ширина мин.	Ширина приращения	Ширина допуск [%]	r1 C <sub>c</sub> x W <sub>B</sub>	r2	r3	r4	r5
мм	25,0	5,0	12,0	6,0	1,5	100,0	25,0	±0,3	2 x W <sub>B</sub>	50,0	50,0	75,0	25,0
"	0,98	0,2	0,47	0,24	0,06	3,94	0,98	±0,3	2 x W <sub>B</sub>	1,97	1,97	2,95	0,98

W<sub>B</sub> = Ширина ленты. Дополнительная информация про r1 приведена на стр. III-31

### Имеющиеся стандартные материалы<sup>3)</sup>

Лента		Штифт	Резина		Номинальное натяжение ленты		Номинальная сила натяжения при повороте		Вес		Отклонение веса	Температура		Сертификаты <sup>2)</sup>		
Материал	Цвет	Материал	Материал	Цвет	[N/мм]	[lb/ft]	[N]	[lb]	[kg/m <sup>2</sup> ]	[lb/ft <sup>2</sup> ]	[%]	[°C]	[°F]	FDA	EU	MHLW
PP	WT	SS	R7	BG	18	1233	1000	225	11,4	2,33	0,0	5/100	41/212	●	●	
PP	BL	SS	R7	BG	18	1233	1000	225	11,4	2,33	0,0	5/100	41/212	●	●	
PP	BL	SS	R7	BK	18	1233	1000	225	11,4	2,33	0,0	5/100	41/212	●	●	
POM-CR-PP	WT	SS	R7	BG	18	1233	1800	405	11,7	2,40	0,0	5/90	41/194	●	●	
POM-CR-PP	BL	SS	R7	BG	18	1233	1800	405	11,7	2,40	0,0	5/90	41/194	●	●	
POM-CR-PP	BL	SS	R7	BK	18	1233	1800	405	11,7	2,40	0,0	5/90	41/194	●	●	

■ BG (Бежевый), ■ BK (Черный), ■ BL (Синий), □ WT (Белый)

Все размеры и допуски относятся к t = 21 °C; информацию об отклонениях температуры см. Руководство Prolink, Глава 4.4 „Влияние температуры“. Все дюймовые размеры (") округляются.

<sup>1)</sup> Радиусы изгиба: r1 = боковой изгиб, r2 = передний изгиб на ролике; r3 = задний изгиб на несущем ролике, r4 = задний изгиб на прижимной плите, r5 = задний изгиб на ролике

Внимание: существуют ограничения по размеру звездочки и соответствующим параметрам вала – сверьтесь с техническими указаниями.

<sup>2)</sup> Соответствует FDA 21 CFR | Соответствует нормам (eU) 10/2011 и (eC) 1935/2004 относительно используемых сырьевых материалов и пределов миграции | Соответствует японскому стандарту MHLW №370

● = имеется | – = отсутствует | пустая клетка = тест не проводился

<sup>3)</sup> Другие материалы и цвета доступны по требованию



MOVEMENT SYSTEMS

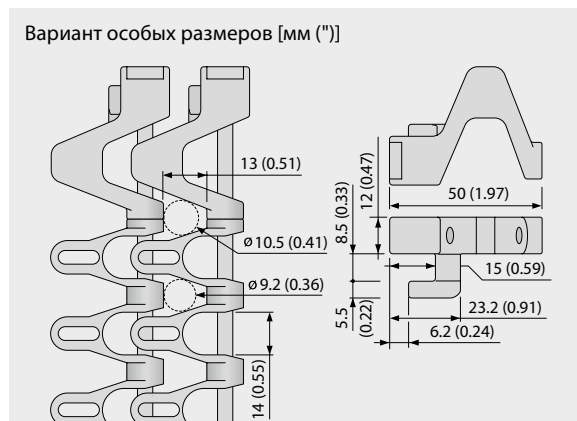
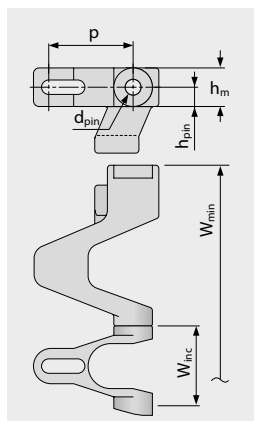
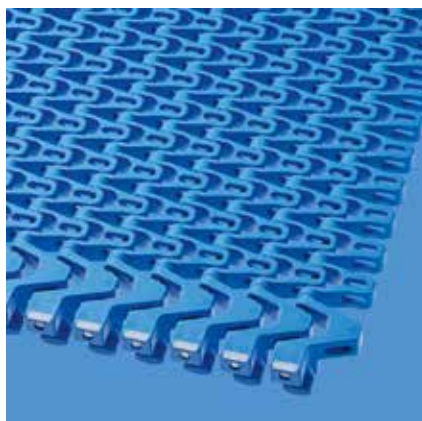
# СЕРИЯ 5 | ТИПЫ ЛЕНТ

**siegling prolink**  
модульные ленты

Ленты спиральные и с боковым изгибом | Шаг 25 мм (0,98") |  $C_c = 2,0$

## S5-45 GRT RG | 45% Площадь открытой поверхности | Сетчатая поверхность · реверсивная, направляемая

Прекрасная циркуляция воздуха и дренаж | Решетчатая поверхность с реверсивными направляющими |  
Площадь контакта 42% (Максимальный размер отверстий:  $\varnothing = 10,5$  мм/0,41") | Гладкая поверхность |  
Позволяет использовать всю ширину ленты | Коэффициент сжатия ( $C_c$ ) = 2,0



### Размеры ленты

	p	d <sub>pin</sub>	h <sub>m</sub>	h <sub>pin</sub>	h <sub>s</sub>	W <sub>min</sub>	W <sub>inc</sub>	W <sub>tol</sub>	Минимальные радиусы изгиба <sup>1)</sup>				
	Шаг	Ø штифта	Толщина	Позиция штифта	Высота	Ширина мин.	Ширина приращения	Ширина допуск [%]	r1 C <sub>c</sub> x W <sub>B</sub>	r2	r3	r4	r5
мм	25,0	5,0	12,0	6,0	0,0	125,0	25,0	±0,3	2 x W <sub>B</sub>	50,0	50,0	75,0	25,0
"	0,98	0,2	0,47	0,24	0,0	4,92	0,98	±0,3	2 x W <sub>B</sub>	1,97	1,97	2,95	0,98

W<sub>B</sub> = Ширина ленты. Дополнительная информация про r1 приведена на стр. III-31

### Имеющиеся стандартные материалы<sup>3)</sup>

Лента		Штифт	Номинальное натяжение ленты		Номинальная сила натяжения при повороте		Вес		Отклонение веса [%]	Температура		Сертификаты <sup>2)</sup>		
Материал	Цвет	Материал	[N/мм]	[lb/ft]	[N]	[lb]	[kg/m <sup>2</sup> ]	[lb/ft <sup>2</sup> ]		[°C]	[°F]	FDA	EU	MHLW
POM-CR	BL	SS	25	1713	2100	472	13,0	2,66	0,0	-45/90	-49/194	●	●	●
<b>Ленты под заказ</b>														
PE	WT	SS	10	685	NR	NR	11,0	2,25	0,0	-70/65	-94/149	●	●	●
PP	WT	SS	18	1233	1200	270	10,0	2,05	0,0	5/100	41/212	●	●	●

NR = не рекомендуется

■ BL (Синий), □ WT (Белый)

Все размеры и допуски относятся к t = 21 °C; информацию об отклонениях температуры см. Руководство Prolink, Глава 4.4 „Влияние температуры“. Все дюймовые размеры (") округляются.

<sup>1)</sup> Радиусы изгиба: r1 = боковой изгиб, r2 = передний изгиб на ролике; r3 = задний изгиб на несущем ролике, r4 = задний изгиб на прижимной плите, r5 = задний изгиб на ролике

Внимание: существуют ограничения по размеру звездочки и соответствующим параметрам вала – сверьтесь с техническими указаниями.

<sup>2)</sup> Соответствует FDA 21 CFR | Соответствует нормам (eU) 10/2011 и (eC) 1935/2004 относительно используемых сырьевых материалов и пределов миграции | Соответствует японскому стандарту MHLW №370

● = имеется | – = отсутствует | пустая клетка = тест не проводился

<sup>3)</sup> Другие материалы и цвета доступны по требованию



MOVEMENT SYSTEMS

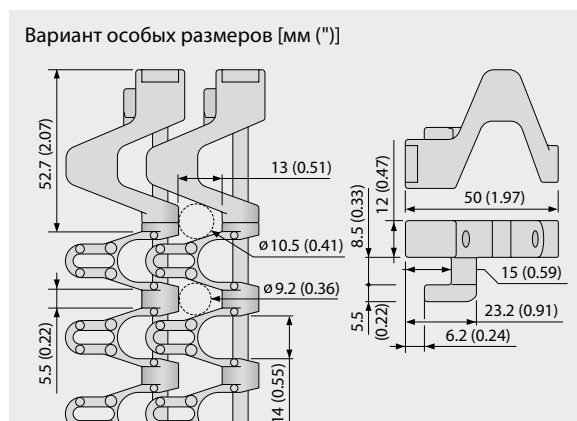
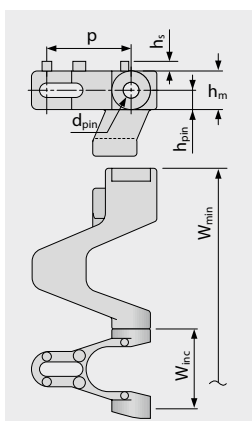
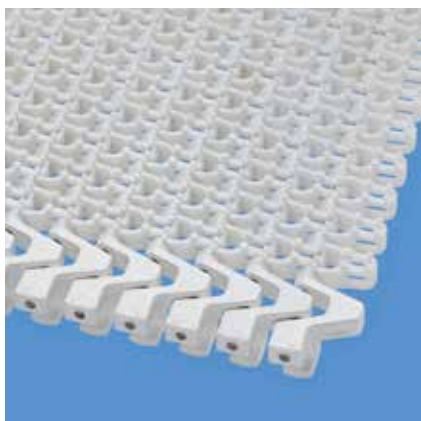
# СЕРИЯ 5 | ТИПЫ ЛЕНТ

**sieging prolink**  
модульные ленты

Ленты спиральные и с боковым изгибом | Шаг 25 мм (0,98") |  $C_c = 2,0$

## S5-45 NTP RG | 45 % Открытой площади | Пупырчатая поверхность | Реверсивная, с направляющими

Прекрасная циркуляция воздуха и дренаж | Круглые пупырышки для увеличения сцепления (8% площадь контакта, (Максимальный размер отверстий:  $\varnothing = 10,5$  мм/0,41") | Позволяет использовать всю ширину ленты | Боковые модули доступны только без NTP | Коэффициент сжатия ( $C_c$ ) = 2,0



### Размеры ленты

	p	d <sub>pin</sub>	h <sub>m</sub>	h <sub>pin</sub>	h <sub>s</sub>	W <sub>min</sub>	W <sub>inc</sub>	W <sub>tol</sub>	Минимальные радиусы изгиба <sup>1)</sup>				
	Шаг	Ø штифта	Толщина	Позиция штифта	Высота	Ширина мин.	Ширина приращения	Ширина допуск [%]	r1 C <sub>c</sub> x W <sub>B</sub>	r2	r3	r4	r5
мм	25,0	5,0	12,0	6,0	3,0	125,0	25,0	±0,3	2 x W <sub>B</sub>	50,0	50,0	75,0	25,0
"	0,98	0,2	0,47	0,24	0,12	4,92	0,98	±0,3	2 x W <sub>B</sub>	1,97	1,97	2,95	0,98

W<sub>B</sub> = Ширина ленты. Дополнительная информация про r1 приведена на стр. III-31

### Ленты под заказ<sup>3)</sup>

Лента		Штифт	Номинальное натяжение ленты		Номинальная сила натяжения при повороте		Вес		Отклонение веса [%]	Температура		Сертификаты <sup>2)</sup>		
Материал	Цвет	Материал	[N/мм]	[lb/ft]	[N]	[lb]	[kg/m <sup>2</sup> ]	[lb/ft <sup>2</sup> ]		[°C]	[°F]	FDA	EU	MHLW
POM-CR	WT	SS	25	1713	2100	472	13,2	2,7	0,0	-45/90	-49/194	●	●	●

WT (Белый)

Все размеры и допуски относятся к t = 21 °C; информацию об отклонениях температуры см. Руководство Prolink, Глава 4.4 „Влияние температуры“. Все дюймовые размеры (") округляются.

<sup>1)</sup> Радиусы изгиба: r1 = боковой изгиб, r2 = передний изгиб на ролике; r3 = задний изгиб на несущем ролике, r4 = задний изгиб на прижимной плите, r5 = задний изгиб на ролике

Внимание: существуют ограничения по размеру звездочки и соответствующим параметрам вала – сверьтесь с техническими указаниями.

<sup>2)</sup> Соответствует FDA 21 CFR | Соответствует нормам (eU) 10/2011 и (eC) 1935/2004 относительно используемых сырьевых материалов и пределов миграции | Соответствует японскому стандарту MHLW №370

● = имеется | – = отсутствует | пустая клетка = тест не проводился

<sup>3)</sup> Другие материалы и цвета доступны по требованию



MOVEMENT SYSTEMS

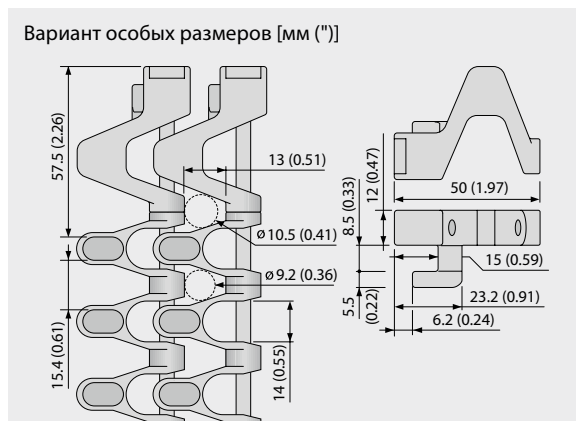
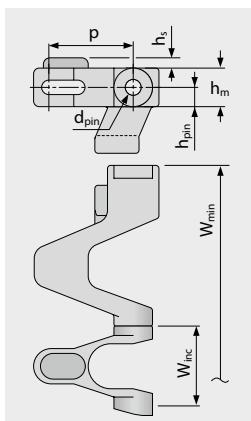
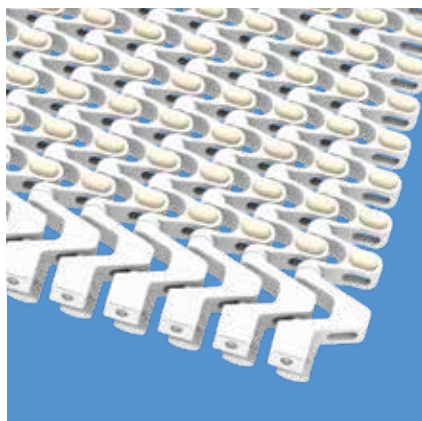
# СЕРИЯ 5 | ТИПЫ ЛЕНТ

**siegling prolink**  
модульные ленты

Ленты спиральные и с боковым изгибом | Шаг 25 мм (0,98") |  $C_c = 2,0$

## S5-39 FRT1 RG | 39% Площадь открытой поверхности | Фрикционная поверхность (Тип 1) · реверсивная, направляемая

Прекрасная циркуляция воздуха и дренаж | Фрикционные накладки (приподнятые) увеличивают поверхность трения и обеспечивают хорошее сцепление (Максимальный размер отверстий:  $\varnothing = 10,5 \text{ мм}/0,41"$ ) | Позволяет использовать всю ширину ленты | Боковые модули без FRT-поверхности | Коэффициент сжатия ( $C_c$ ) = 2,0



### Размеры ленты

	p	d <sub>pin</sub>	h <sub>m</sub>	h <sub>pin</sub>	h <sub>s</sub>	W <sub>min</sub>	W <sub>inc</sub>	W <sub>tol</sub>	Минимальные радиусы изгиба <sup>1)</sup>				
	Шаг	Ø штифта	Толщина	Позиция штифта	Высота	Ширина мин.	Ширина приращения	Ширина допуск [%]	r1 C <sub>c</sub> x W <sub>B</sub>	r2	r3	r4	r5
мм	25,0	5,0	12,0	6,0	3,2	125,0	25,0	±0,3	2 x W <sub>B</sub>	50,0	50,0	75,0	25,0
"	0,98	0,2	0,47	0,24	0,13	4,92	0,98	±0,3	2 x W <sub>B</sub>	1,97	1,97	2,95	0,98

W<sub>B</sub> = Ширина ленты. Дополнительная информация про r1 приведена на стр. III-31

### Имеющиеся стандартные материалы<sup>3)</sup>

Лента		Штифт	Резина		Номинальное натяжение ленты		Номинальная сила натяжения при повороте		Вес		Отклонение веса	Температура		Сертификаты <sup>2)</sup>		
Материал	Цвет	Материал	Материал	Цвет	[N/мм]	[lb/ft]	[N]	[lb]	[kg/m <sup>2</sup> ]	[lb/ft <sup>2</sup> ]	[%]	[°C]	[°F]	FDA	EU	MHLW
POM-CR-PP	WT	SS	R4	BG	18	1233	2100	472	10,2	2,09	0,0	5/90	-49/194			

■ BG (Бежевый), □ WT (Белый)

Все размеры и допуски относятся к t = 21 °C; информацию об отклонениях температуры см. Руководство Prolink, Глава 4.4 „Влияние температуры“. Все дюймовые размеры (") округляются.

<sup>1)</sup> Радиусы изгиба: r1 = боковой изгиб, r2 = передний изгиб на ролике; r3 = задний изгиб на несущем ролике, r4 = задний изгиб на прижимной плите, r5 = задний изгиб на ролике

Внимание: существуют ограничения по размеру звездочки и соответствующим параметрам вала – сверьтесь с техническими указаниями.

<sup>2)</sup> Соответствует FDA 21 CFR | Соответствует нормам (eU) 10/2011 и (eC) 1935/2004 относительно используемых сырьевых материалов и пределов миграции | Соответствует японскому стандарту MHLW №370

● = имеется | – = отсутствует | пустая клетка = тест не проводился

<sup>3)</sup> Другие материалы и цвета доступны по требованию



MOVEMENT SYSTEMS

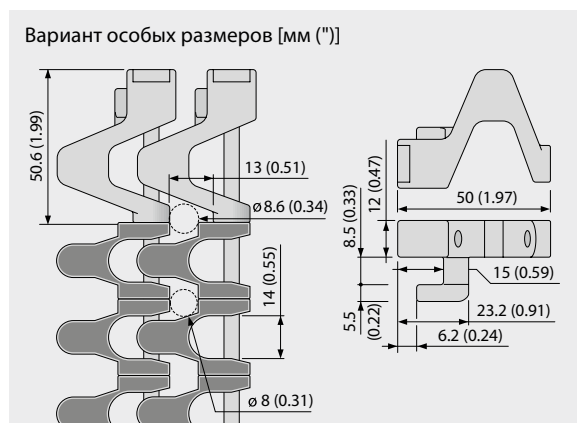
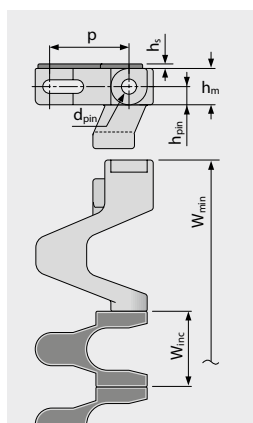
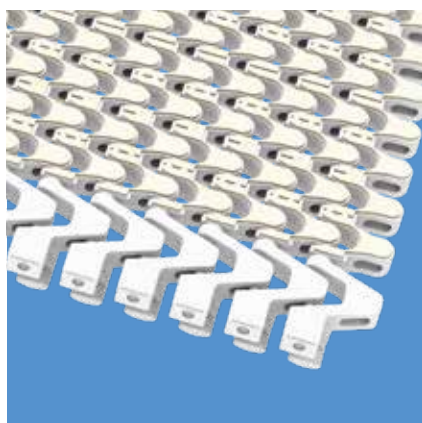
# СЕРИЯ 5 | ТИПЫ ЛЕНТ

**sieging prolink**  
модульные ленты

Ленты спиральные и с боковым изгибом | Шаг 25 мм (0,98") |  $C_c = 2,0$

## S5-33 FRT2 RG | 33% Площадь открытой поверхности | Фрикционная поверхность (Тип 2) · реверсивная, направляемая

Открытая площадь (33% по всей поверхности FRT2) для прекрасной циркуляции воздуха и дренажа | Площадь контакта 47% (Максимальный размер отверстий:  $\varnothing = 8,6$  мм/0,34") | Интегрированные фрикционные накладки улучшают сцепление | Позволяет использовать всю ширину ленты | Боковые модули без FRT | Коэффициент сжатия ( $C_c$ ) = 2,0



### Размеры ленты

	p	d <sub>pin</sub>	h <sub>m</sub>	h <sub>pin</sub>	h <sub>s</sub>	W <sub>min</sub>	W <sub>inc</sub>	W <sub>tol</sub>	Минимальные радиусы изгиба <sup>1)</sup>				
	Шаг	Ø штифта	Толщина	Позиция штифта	Высота	Ширина мин.	Ширина приращения	Ширина допуск [%]	r1 C <sub>c</sub> x W <sub>B</sub>	r2	r3	r4	r5
мм	25,0	5,0	12,0	6,0	1,5	125,0	25,0	±0,3	2 x W <sub>B</sub>	50,0	50,0	75,0	25,0
"	0,98	0,2	0,47	0,24	0,06	4,92	0,98	±0,3	2 x W <sub>B</sub>	1,97	1,97	2,95	0,98

W<sub>B</sub> = Ширина ленты. Дополнительная информация про r1 приведена на стр. III-31

### Имеющиеся стандартные материалы<sup>3)</sup>

Лента		Штифт	Резина		Номинальное натяжение ленты		Номинальная сила натяжения при повороте		Вес		Отклонение веса	Температура		Сертификаты <sup>2)</sup>		
Материал	Цвет	Материал	Материал	Цвет	[N/мм]	[lb/ft]	[N]	[lb]	[kg/m <sup>2</sup> ]	[lb/ft <sup>2</sup> ]	[%]	[°C]	[°F]	FDA	EU	MHLW
POM-CR-PP	BL	SS	R7	BG	18	1233	2100	472	11,4	2,33	0,0	5/90	-49/194	●	●	
POM-CR-PP	WT	SS	R7	BG	18	1233	2100	472	11,4	2,33	0,0	5/90	-49/194	●	●	
POM-CR-PP	BL	SS	R7	BK	18	1233	2100	472	11,4	2,33	0,0	5/90	-49/194	●	●	

■ BG (Бежевый), ■ BK (Черный), ■ BL (Синий), □ WT (Белый)

Все размеры и допуски относятся к t = 21 °C; информацию об отклонениях температуры см. Руководство Prolink, Глава 4.4 „Влияние температуры“. Все дюймовые размеры (") округляются.

<sup>1)</sup> Радиусы изгиба: r1 = боковой изгиб, r2 = передний изгиб на ролике; r3 = задний изгиб на несущем ролике, r4 = задний изгиб на прижимной плите, r5 = задний изгиб на ролике

Внимание: существуют ограничения по размеру звездочки и соответствующим параметрам вала – сверьтесь с техническими указаниями.

<sup>2)</sup> Соответствует FDA 21 CFR | Соответствует нормам (eU) 10/2011 и (eC) 1935/2004 относительно используемых сырьевых материалов и пределов миграции | Соответствует японскому стандарту MHLW №370

● = имеется | – = отсутствует | пустая клетка = тест не проводился

<sup>3)</sup> Другие материалы и цвета доступны по требованию



MOVEMENT SYSTEMS

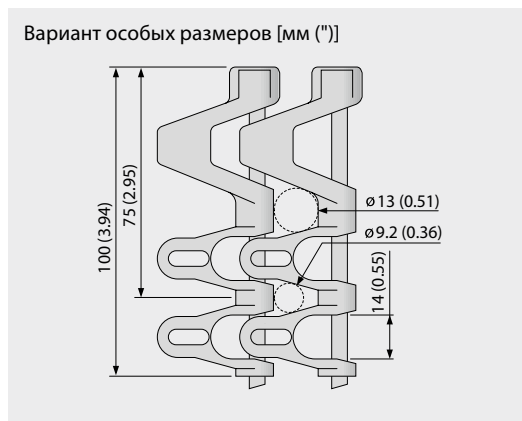
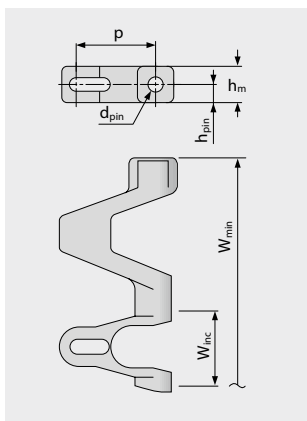
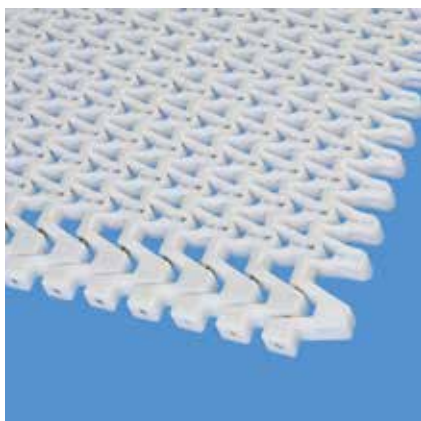
# СЕРИЯ 5 | ТИПЫ ЛЕНТ

**siegling prolink**  
модульные ленты

Ленты спиральные и с боковым изгибом | Шаг 25 мм (0,98") |  $C_c = 2,0$

## S5-45 GRT ST | 45 % Площадь открытой поверхности | Сетчатая поверхность · Усиленная

Прекрасная циркуляция воздуха и дренаж | Сетчатая поверхность (Максимальный размер отверстий:  $\varnothing = 13 \text{ мм}/0,51''$ ) |  
Версия с усиленными, уложенными „в кирпичную кладку“ боковыми модулями (75 мм/2,9" и 100 мм/3,9") увеличивает тяговую мощность ленты | Коэффициент сжатия ( $C_c$ ) = 2,0



### Размеры ленты

	p	d <sub>pin</sub>	h <sub>m</sub>	h <sub>pin</sub>	h <sub>s</sub>	W <sub>min</sub>	W <sub>inc</sub>	W <sub>tol</sub>	Минимальные радиусы изгиба <sup>1)</sup>				
	Шаг	Ø штифта	Толщина	Позиция штифта	Высота	Ширина мин.	Ширина приращения	Ширина допуск [%]	r1 C <sub>c</sub> x W <sub>B</sub>	r2	r3	r4	r5
мм	25,0	5,0	12,0	6,0	0,0	175,0	25,0	±0,3	2 x W <sub>B</sub>	25,0	50,0	75,0	25,0
"	0,98	0,2	0,47	0,24	0,0	6,89	0,98	±0,3	2 x W <sub>B</sub>	0,98	1,97	2,95	0,98

W<sub>B</sub> = Ширина ленты. Дополнительная информация про r1 приведена на стр. III-31

### Имеющиеся стандартные материалы<sup>3)</sup>

Лента		Штифт	Номинальное натяжение ленты		Номинальная сила натяжения при повороте		Вес		Отклонение веса [%]	Температура		Сертификаты <sup>2)</sup>		
Материал	Цвет	Материал	[N/мм]	[lb/ft]	[N]	[lb]	[kg/m <sup>2</sup> ]	[lb/ft <sup>2</sup> ]		[°C]	[°F]	FDA	EU	MHLW
POM-CR	WT	SS	25	1713	2100	472	13,2	2,7	0,0	-45/90	-49/194	●	●	●
POM-CR	BL	SS	25	1713	2100	472	13,2	2,7	0,0	-45/90	-49/194	●	●	●
PP	WT	SS	18	1233	1200	270	10,2	2,09	0,0	5/100	41/212	●	●	●
PP	BL	SS	18	1233	1200	270	10,2	2,09	0,0	5/100	41/212	●	●	●

Ленты под заказ														
PA*	BL	SS	20	1370	1680	378	13,0	2,66	0,0	-40/120	-40/248	●	●	●
PE	WT	SS	10	685	NR	NR	11,1	2,27	0,0	-70/65	-94/149	●	●	●
POM-CR	DB	SS	25	1713	2100	472	13,2	2,7	0,0	-45/90	-49/194	●	●	●
PP	DB	SS	18	1233	1200	270	10,2	2,09	0,0	5/100	41/212	●	●	●

NR = не рекомендуется

\* Значения действительны для сухих условий (относительная влажность <50%). Ленты из материала PA поглощают воду во влажной среде, что вызывает их расширение и снижает тяговую способность.

■ DB (Темно-синий), ■ BL (Синий), □ WT (Белый)

Все размеры и допуски относятся к t = 21 °C; информацию об отклонениях температуры см. Руководство Prolink, Глава 4.4 „Влияние температуры“. Все дюймовые размеры (") округляются.

<sup>1)</sup> Радиусы изгиба: r1 = боковой изгиб, r2 = передний изгиб на ролике; r3 = задний изгиб на несущем ролике, r4 = задний изгиб на прижимной плите, r5 = задний изгиб на ролике

<sup>2)</sup> Соответствует FDA 21 CFR | Соответствует нормам (eU) 10/2011 и (eC) 1935/2004 относительно используемых сырьевых материалов и пределов миграции | Соответствует японскому стандарту MHLW №370

● = имеется | – = отсутствует | пустая клетка = тест не проводился

<sup>3)</sup> Другие материалы и цвета доступны по требованию



MOVEMENT SYSTEMS

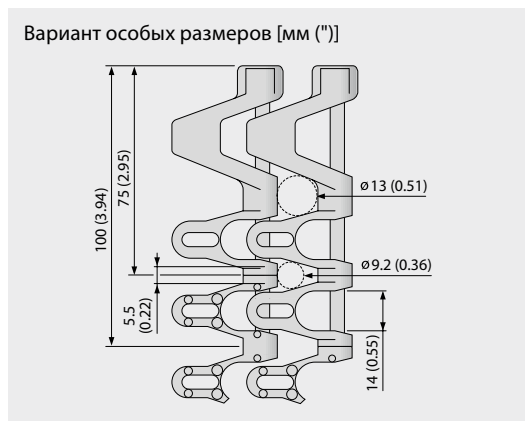
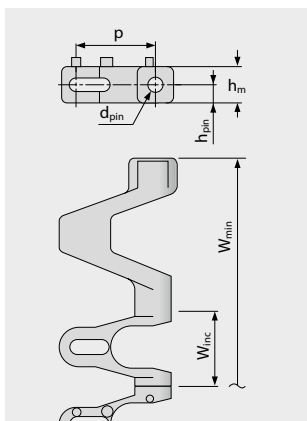
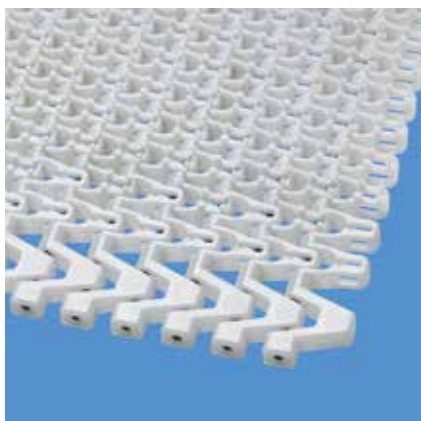
# СЕРИЯ 5 | ТИПЫ ЛЕНТ

**siegling prolink**  
модульные ленты

Ленты спиральные и с боковым изгибом | Шаг 25 мм (0,98") |  $C_c = 2,0$

## S5-45 NTP ST | 45% Площадь открытой поверхности | Пупырчатая поверхность · Усиленная

Циркуляция воздуха и дренаж | Пупырышки для увеличения сцепления (8% площадь контакта, Максимальный размер отверстий:  $\varnothing = 13$  мм/0,51") | Версия с усиленными, уложенными „в кирпичную кладку“ боковыми модулями увеличивает мощность ленты | Боковые модули доступны только без NTP | Коэффициент сжатия ( $C_c$ ) = 2,0



### Размеры ленты

	p	d <sub>pin</sub>	h <sub>m</sub>	h <sub>pin</sub>	h <sub>s</sub>	W <sub>min</sub>	W <sub>inc</sub>	W <sub>tol</sub>	Минимальные радиусы изгиба <sup>1)</sup>				
	Шаг	Ø штифта	Толщина	Позиция штифта	Высота	Ширина мин.	Ширина приращения	Ширина допуск [%]	r1 C <sub>c</sub> x W <sub>B</sub>	r2	r3	r4	r5
мм	25,0	5,0	12,0	6,0	3,0	175,0	25,0	±0,3	2 x W <sub>B</sub>	25,0	50,0	75,0	25,0
"	0,98	0,2	0,47	0,24	0,12	6,89	0,98	±0,3	2 x W <sub>B</sub>	0,98	1,97	2,95	0,98

W<sub>B</sub> = Ширина ленты. Дополнительная информация про r1 приведена на стр. III-31

### Ленты под заказ<sup>3)</sup>

Лента		Штифт	Номинальное натяжение ленты		Номинальная сила натяжения при повороте		Вес		Отклонение веса [%]	Температура		Сертификаты <sup>2)</sup>		
Материал	Цвет	Материал	[N/мм]	[lb/ft]	[N]	[lb]	[kg/m <sup>2</sup> ]	[lb/ft <sup>2</sup> ]		[°C]	[°F]	FDA	EU	MHLW
PP	WT	SS	18	1233	1200	270	10,2	2,09	0,0	5/100	41/212	●	●	●

WT (Белый)

Все размеры и допуски относятся к t = 21 °C; информацию об отклонениях температуры см. Руководство Prolink, Глава 4.4 „Влияние температуры“. Все дюймовые размеры (") округляются.

<sup>1)</sup> Радиусы изгиба: r1 = боковой изгиб, r2 = передний изгиб на ролике; r3 = задний изгиб на несущем ролике, r4 = задний изгиб на прижимной плите, r5 = задний изгиб на ролике

<sup>2)</sup> Соответствует FDA 21 CFR | Соответствует нормам (eU) 10/2011 и (eC) 1935/2004 относительно используемых сырьевых материалов и пределов миграции | Соответствует японскому стандарту MHLW №370

● = имеется | – = отсутствует | пустая клетка = тест не проводился

<sup>3)</sup> Другие материалы и цвета доступны по требованию



MOVEMENT SYSTEMS

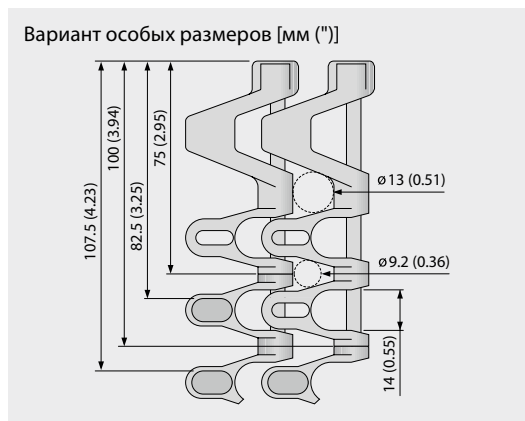
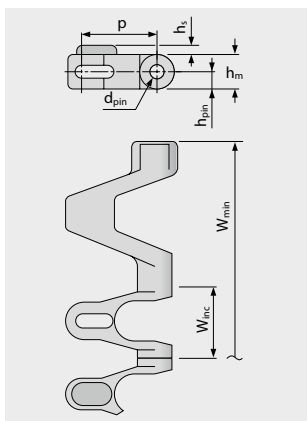
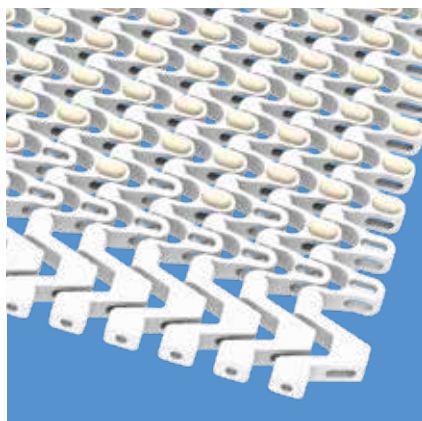
# СЕРИЯ 5 | ТИПЫ ЛЕНТ

**siegling prolink**  
модульные ленты

Ленты спиральные и с боковым изгибом | Шаг 25 мм (0,98") |  $C_c = 2,0$

## S5-39 FRT1 ST | 39% Площадь открытой поверхности | Фрикционная поверхность (Тип 1) · Усиленная

Циркуляция воздуха и дренаж | Фрикционные накладки для увеличения поверхности трения и хорошего сцепления (Максимальный размер отверстий:  $\varnothing = 13 \text{ мм}/0,51''$ ) | Усиленные боковые модули увеличивают тяговую мощность ленты | Боковые модули без FRT-поверхности | Коэффициент сжатия ( $C_c$ ) = 2,0



### Размеры ленты

	p	d <sub>pin</sub>	h <sub>m</sub>	h <sub>pin</sub>	h <sub>s</sub>	W <sub>min</sub>	W <sub>inc</sub>	W <sub>tol</sub>	Минимальные радиусы изгиба <sup>1)</sup>				
	Шаг	Ø штифта	Толщина	Позиция штифта	Высота	Ширина мин.	Ширина приращения	Ширина допуск [%]	r1 C <sub>c</sub> x W <sub>B</sub>	r2	r3	r4	r5
мм	25,0	5,0	12,0	6,0	3,2	175,0	25,0	±0,3	2 x W <sub>B</sub>	25,0	50,0	75,0	25,0
"	0,98	0,2	0,47	0,24	0,13	6,89	0,98	±0,3	2 x W <sub>B</sub>	0,98	1,97	2,95	0,98

W<sub>B</sub> = Ширина ленты. Дополнительная информация про r1 приведена на стр. III-31

### Имеющиеся стандартные материалы<sup>3)</sup>

Лента		Штифт		Резина		Номинальное натяжение ленты		Номинальная сила натяжения при повороте		Вес		Отклонение веса	Температура		Сертификаты <sup>2)</sup>		
Материал	Цвет	Материал	Материал	Цвет	[N/мм]	[lb/ft]	[N]	[lb]	[kg/m <sup>2</sup> ]	[lb/ft <sup>2</sup> ]	[%]	[°C]	[°F]	FDA	EU	MHLW	
PP	WT	SS	R4	BG	18	1233	1200	270	10,2	2,09	0,0	5/100	41/212				
POM-CR-PP	WT	SS	R4	BG	18	1233	2100	472	10,5	2,15	0,0	5/90	41/194				

■ BG (Бежевый), □ WT (Белый)

Все размеры и допуски относятся к t = 21 °C; информацию об отклонениях температуры см. Руководство Prolink, Глава 4.4 „Влияние температуры“. Все дюймовые размеры (") округляются.

<sup>1)</sup> Радиусы изгиба: r1 = боковой изгиб, r2 = передний изгиб на ролике; r3 = задний изгиб на несущем ролике, r4 = задний изгиб на прижимной плите, r5 = задний изгиб на ролике

<sup>2)</sup> Соответствует FDA 21 CFR | Соответствует нормам (eU) 10/2011 и (eC) 1935/2004 относительно используемых сырьевых материалов и пределов миграции | Соответствует японскому стандарту MHLW №370

● = имеется | – = отсутствует | пустая клетка = тест не проводился

<sup>3)</sup> Другие материалы и цвета доступны по требованию



MOVEMENT SYSTEMS

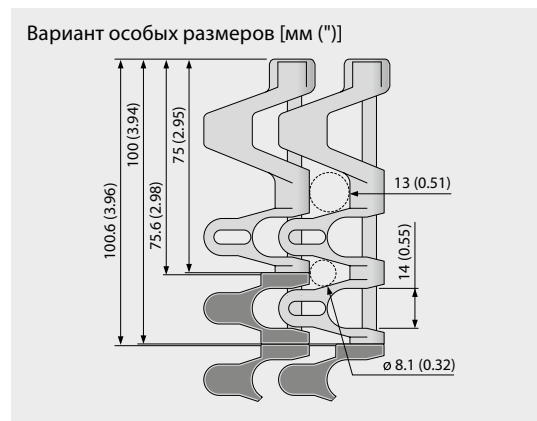
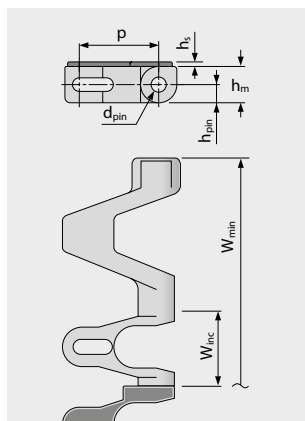
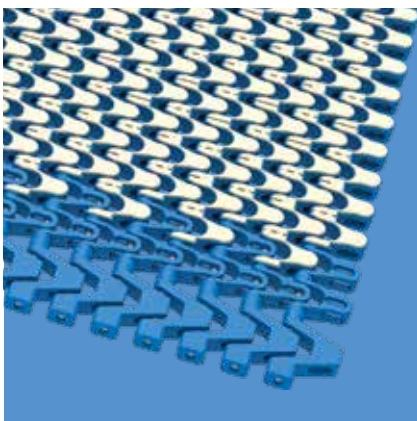
# СЕРИЯ 5 | ТИПЫ ЛЕНТ

**siegling prolink**  
модульные ленты

Ленты спиральные и с боковым изгибом | Шаг 25 мм (0,98") |  $C_c = 2,0$

## S5-33 FRT2 ST | 33% Площадь открытой поверхности | Фрикционная поверхность (Тип 2) · Усиленная

Открытая площадь (33%) для прекрасной циркуляции воздуха и дренажа | Площадь контакта 47% (Максимальный размер отверстий:  $\varnothing = 13$  мм/0,51") | Сетчатая поверхность | Версия с усиленными, уложенными „в кирпичную кладку“ боковыми модулями увеличивает тяговую мощность ленты | Коэффициент сжатия ( $C_c$ ) = 2,0



### Размеры ленты

	p	d <sub>pin</sub>	h <sub>m</sub>	h <sub>pin</sub>	h <sub>s</sub>	W <sub>min</sub>	W <sub>inc</sub>	W <sub>tol</sub>	Минимальные радиусы изгиба <sup>1)</sup>				
	Шаг	Ø штифта	Толщина	Позиция штифта	Высота	Ширина мин.	Ширина приращения	Ширина допуск [%]	r1 C <sub>c</sub> x W <sub>B</sub>	r2	r3	r4	r5
мм	25,0	5,0	12,0	6,0	1,5	175,0	25,0	±0,3	2 x W <sub>B</sub>	25,0	50,0	75,0	25,0
"	0,98	0,2	0,47	0,24	0,06	6,89	0,98	±0,3	2 x W <sub>B</sub>	0,98	1,97	2,95	0,98

W<sub>B</sub> = Ширина ленты. Дополнительная информация про r1 приведена на стр. III-31

### Имеющиеся стандартные материалы<sup>3)</sup>

Лента		Штифт	Резина		Номинальное натяжение ленты		Номинальная сила натяжения при повороте		Вес		Отклонение веса	Температура		Сертификаты <sup>2)</sup>		
Материал	Цвет	Материал	Материал	Цвет	[N/мм]	[lb/ft]	[N]	[lb]	[kg/m <sup>2</sup> ]	[lb/ft <sup>2</sup> ]	[%]	[°C]	[°F]	FDA	EU	MHLW
PP	BL	SS	R7	BG	18	1233	1200	270	11,4	2,33	0,0	5/100	41/212	●	●	
PP	WT	SS	R7	BG	18	1233	1200	270	11,4	2,33	0,0	5/100	41/212	●	●	
PP	BL	SS	R7	BK	18	1233	1200	270	11,4	2,33	0,0	5/100	41/212	●	●	
POM-CR-PP	BL	SS	R7	BG	18	1233	2100	472	12,0	2,46	0,0	5/90	41/194	●	●	
POM-CR-PP	WT	SS	R7	BG	18	1233	2100	472	12,0	2,46	0,0	5/90	41/194	●	●	
POM-CR-PP	BL	SS	R7	BK	18	1233	2100	472	12,0	2,46	0,0	5/90	41/194	●	●	

Комментарий: Тип ST комбинируется со стандартными модулями с центральной кривой, NTP, FRT.

Тип ST не комбинируется с направляемыми (G), боковыми ограждениями (SG) или опорными планками (BT). Пожалуйста, обратитесь к нам, если вам требуются меньшие радиусы поворота.

■ BG (Бежевый), ■ BK (Черный), ■ BL (Синий), □ WT (Белый)

Все размеры и допуски относятся к t = 21 °C; информацию об отклонениях температуры см. Руководство Prolink, Глава 4.4 „Влияние температуры“. Все дюймовые размеры (") округляются.

<sup>1)</sup> Радиусы изгиба: r1 = боковой изгиб, r2 = передний изгиб на ролике; r3 = задний изгиб на несущем ролике, r4 = задний изгиб на прижимной плите, r5 = задний изгиб на ролике

<sup>2)</sup> Соответствует FDA 21 CFR | Соответствует нормам (eU) 10/2011 и (eC) 1935/2004 относительно используемых сырьевых материалов и пределов миграции | Соответствует японскому стандарту MHLW №370

● = имеется | – = отсутствует | пустая клетка = тест не проводился

<sup>3)</sup> Другие материалы и цвета доступны по требованию



MOVEMENT SYSTEMS

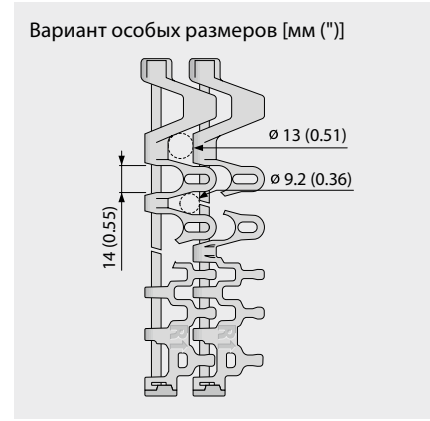
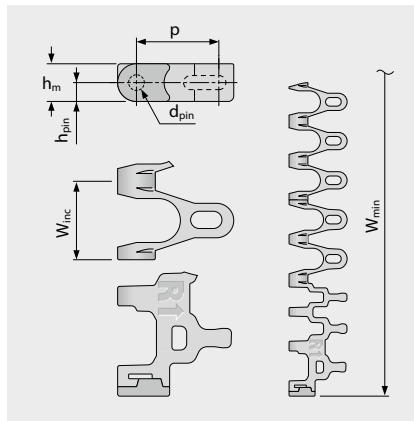
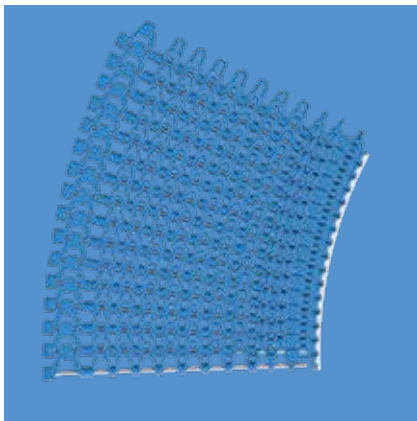
# S5 COMBO | ТИПЫ ЛЕНТ

siegling prolink  
модульные ленты

Ленты спиральные и с боковым изгибом | Шаг 25 мм (0,98") |  $C_c = 1,45$

## S5 ST/S11-45 GRT CW | 45% Открытой поверхности | Сетчатая поверхность | Поворот по часовой стрелке/направо

Комбинация высокой тяговой мощности и малого радиуса одностороннего поворота | Прекрасная циркуляция воздуха и дренаж | 42% площадь контакта (Максимальный размер отверстий:  $\varnothing = 13$  мм/0,51") | Решетчатая поверхность | Штифты SS для прочности | Коэффициент сжатия ( $C_c$ ) = 1,45



### Размеры ленты

	p	d <sub>pin</sub>	h <sub>m</sub>	h <sub>pin</sub>	h <sub>s</sub>	W <sub>min</sub>	W <sub>inc</sub>	W <sub>tol</sub>	Минимальные радиусы изгиба <sup>1)</sup>				
	Шаг	Ø штифта	Толщина	Позиция штифта	Высота	Ширина мин.	Ширина приращения	Ширина допуск [%]	r1 C <sub>c</sub> x W <sub>B</sub>	r2	r3	r4	r5
мм	25,0	5,0	12,0	6,0	0,0	175,0	25,0	±0,3	1,45 x W <sub>B</sub>	25,0	50,0	75,0	25,0
"	0,98	0,2	0,47	0,24	0,0	6,89	0,98	±0,3	1,45 x W <sub>B</sub>	0,98	1,97	2,95	0,98

W<sub>B</sub> = Ширина ленты. Дополнительная информация про r1 приведена на стр. III-31

### Имеющиеся стандартные материалы<sup>3)</sup>

Лента		Штифт	Номинальное натяжение ленты		Номинальная сила натяжения при повороте		Вес		Отклонение веса [%]	Температура		Сертификаты <sup>2)</sup>		
Материал	Цвет	Материал	[N/мм]	[lb/ft]	[N]	[lb]	[kg/m <sup>2</sup> ]	[lb/ft <sup>2</sup> ]		[°C]	[°F]	FDA	EU	MHLW
POM-CR	WT	SS	25	1713	2100	472	13,2	2,70	0,0	-45/90	-49/194	●	●	●
POM-CR	BL	SS	25	1713	2100	472	13,2	2,70	0,0	-45/90	-49/194	●	●	●
PP	WT	SS	18	1233	1200	270	10,2	2,09	0,2	5/100	41/212	●	●	●
PP	BL	SS	18	1233	1200	270	10,2	2,09	0,2	5/100	41/212	●	●	●

Ленты под заказ														
PA*	BL	SS	20	1370	1680	378	13,0	2,66	0,6	-40/120	-40/248	●	●	●

\* Значения действительны для сухих условий (относительная влажность <50%). Ленты из материала PA поглощают воду во влажной среде, что вызывает их расширение и снижает тяговую способность.

■ BL (Синий), □ WT (Белый)

Все размеры и допуски относятся к t = 21 °C; информацию об отклонениях температуры см. Руководство Prolink, Глава 4.4 „Влияние температуры“. Все дюймовые размеры (") округляются.

<sup>1)</sup> Радиусы изгиба: r1 = боковой изгиб, r2 = передний изгиб на ролике; r3 = задний изгиб на несущем ролике, r4 = задний изгиб на прижимной плите, r5 = задний изгиб на ролике

<sup>2)</sup> Соответствует FDA 21 CFR | Соответствует нормам (eU) 10/2011 и (eC) 1935/2004 относительно используемых сырьевых материалов и пределов миграции | Соответствует японскому стандарту MHLW №370

● = имеется | – = отсутствует | пустая клетка = тест не проводился

<sup>3)</sup> Другие материалы и цвета доступны по требованию



MOVEMENT SYSTEMS

# СЕРИЯ 5 | ТИПЫ ЛЕНТ

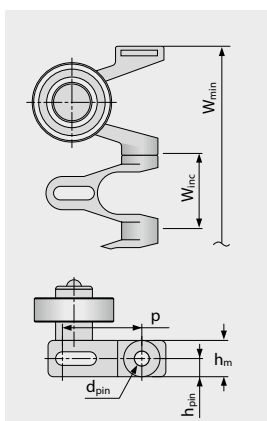
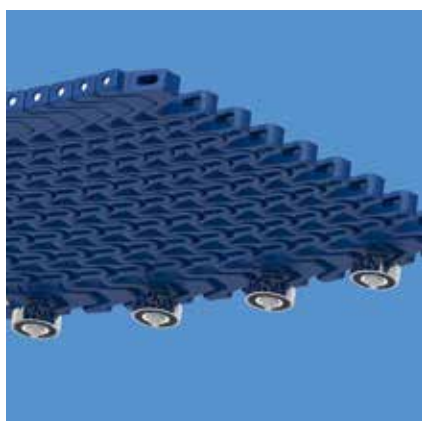
**sieging prolink**  
модульные ленты

Ленты спиральные и с боковым изгибом | Шаг 25 мм (0,98") |  $C_c = 2,0$

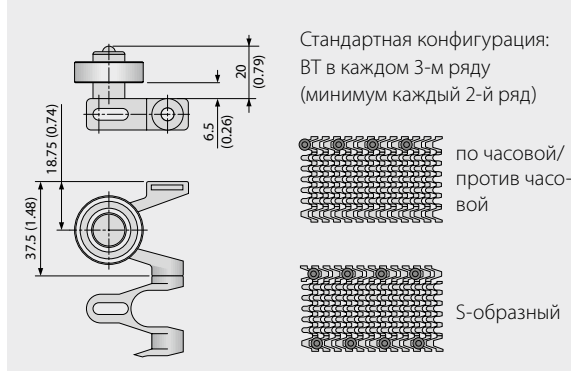
## S5-45 GRT BT / S5-45 GRT BT ASM | 45% Открытой поверхности | Модули с фиксаторами подшипников\*

Шарикоподшипниковая опора минимизирует силы трения на краю ленты. (повышает скорость, снижает запыленность, экономит энергию) | Коэффициент сжатия ( $C_c$ ) = 2,0

\* Модули S5-45 GRT BT поставляются без шарикоподшипников. Модули S5-45 GRT BT поставляются с шарикоподшипниками.



### Вариант особых размеров [мм (")]



### Размеры ленты

	$p$	$d_{pin}$	$h_m$	$h_{pin}$	$h_s$	$W_{min}$	$W_{inc}$	$W_{tol}$	Минимальные радиусы изгиба <sup>1)</sup>				
	Шаг	Ø штифта	Толщина	Позиция штифта	Высота	Ширина мин.	Ширина приращения	Ширина допуск [%]	$r1$ $C_c \times W_B$	$r2$	$r3$	$r4$	$r5$
мм	25,0	5,0	12,0	6,0	0,0	100,0	25,0	±0,3	$2 \times W_B$	50,0	50,0	75,0	25,0
"	0,98	0,2	0,47	0,24	0,0	3,94	0,98	±0,3	$2 \times W_B$	1,97	1,97	2,95	0,98

$W_B$  = Ширина ленты. Дополнительная информация про  $r1$  приведена на стр. III-31

### Имеющиеся стандартные материалы<sup>3)</sup>

Лента		Штифт	Номинальное натяжение ленты		Номинальная сила натяжения при повороте		Вес		Отклонение веса	Температура		Сертификаты <sup>2)</sup>		
Материал	Цвет	Материал	[N/мм]	[lb/ft]	[N]	[lb]	[kg/m <sup>2</sup> ]	[lb/ft <sup>2</sup> ]	[%]	[°C]	[°F]	FDA	EU	MHLW
POM-CR	BL	SS	25	1713	1800	405	13,0	2,66	0,0	-45/90	-49/194	●	●	●
Ленты под заказ														
POM-CR	DB	SS	25	1713	1800	405	13,0	2,66	0,0	-45/90	-49/194	●	●	●

\*\* Вес ленты: Пожалуйста, добавляйте при расчетах по 18 гр. для каждого шарикоподшипника.

### Дополнительная информация

Совместимые типы лент: S5-45 GRT / NTP / (FRT1 / FRT2 в материале PP)

Коэффициент трения на изгибе: 0,04

Стандартная конфигурация ленты: BT в каждом 3-м ряду (минимум каждый 2-й ряд). Изгиб по часовой/против часовой стрелки → BT на внешнем краю ленты, S-образный → BT на обеих сторонах. Уменьшение интервала повышает плавность хода ленты.

Минимальный размер звездочки: Зависит от конфигурации ленты (BT в каждом 2-м ряду → минимальный размер Z11 – только для круглого вала (RD))

Шарикоподшипник: Рекомендуемый шарикоподшипник DIN 625-6000 2RS (или аналогичный)

■ DB (Темно-синий)

Все размеры и допуски относятся к  $t = 21^\circ\text{C}$ ; информацию об отклонениях температуры см. Руководство Prolink, Глава 4.4 „Влияние температуры“. Все дюймовые размеры (") округляются.

<sup>1)</sup> Радиусы изгиба:  $r1$  = боковой изгиб,  $r2$  = передний изгиб на ролике;  $r3$  = задний изгиб на несущем ролике,  $r4$  = задний изгиб на прижимной плите,  $r5$  = задний изгиб на ролике

<sup>2)</sup> Лента без шарикоподшипников: Соответствует FDA 21 CFR | Соответствует нормам (eU) 10/2011 и (eC) 1935/2004 относительно используемых сырьевых материалов и пределов миграции | Соответствует японскому стандарту MHLW №370

● = имеется | – = отсутствует | пустая клетка = тест не проводился

<sup>3)</sup> Другие материалы и цвета доступны по требованию



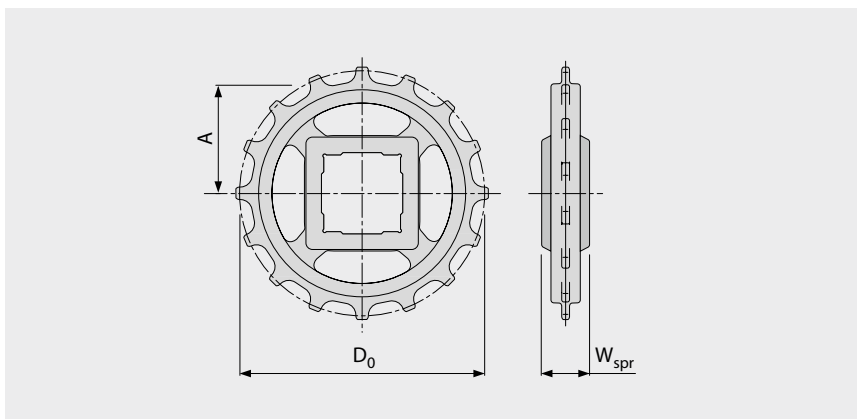
MOVEMENT SYSTEMS

# СЕРИЯ 5 | ЗВЕЗДОЧКИ

siegling prolink  
модульные ленты

Ленты спиральные и с боковым изгибом | Шаг 25 мм (0,98")

## S5 SPR | Звездочки



### Основные размеры

Размер звездочки (Число зубьев)		Z6	Z9	Z11	Z12	Z16	Z18	Z20
W <sub>spr</sub>	мм	24,0	24,0	24,0	24,0	24,0	24,0	24,0
	"	0,94	0,94	0,94	0,94	0,94	0,94	0,94
D <sub>0</sub>	мм	49,6	72,6	88,0	95,8	127,2	142,8	158,5
	"	1,95	2,86	3,46	3,77	5,01	5,62	6,24
A <sub>max</sub>	мм	18,8	30,3	38,0	41,9	57,6	65,4	73,3
	"	0,74	1,19	1,50	1,65	2,27	2,57	2,89
A <sub>min</sub>	мм	16,3	28,5	36,5	40,5	56,5	64,4	72,4
	"	0,64	1,12	1,44	1,59	2,22	2,54	2,85

Отверстия для вала (● = круглое, ■ = квадратное; ○ или □ = изготавливается на заказ; \* = несовместимо с лентами S5RG и G)

25	мм		●/■*	●	●/■	●	●	○
30	мм		●/■*	●	●	●	●	●
40	мм			■*	●/■	○/■	●/■	○/■
0,75	"	●*						
1	"		●/□*	●	●/□	●	○	●
1,25	"		○/□*	○	●	●	○	●
1,5	"			■*	●/■	●/■	○/■	●/■

Материал: PA, Цвет: LG

■ LG (Светло-серый)

Все размеры и допуски относятся к t = 21 °C.

Все дюймовые размеры (") округляются.

Подробные размеры звездочек и валов приведены в Главе 6.3

Количество звездочек (интервал установки звездочек) см. главу 3.2

Установка звездочек см. главу 5.2



MOVEMENT SYSTEMS

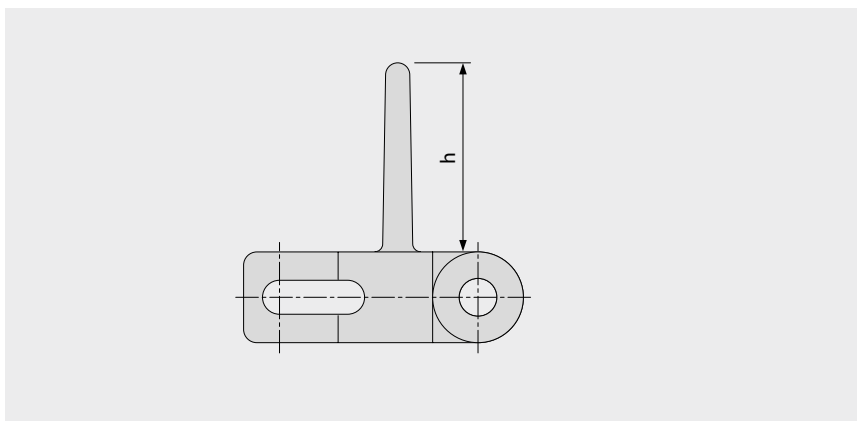
# СЕРИЯ 5 | ПРОФИЛИ

**siegling prolink**  
модульные ленты

Ленты спиральные и с боковым изгибом | Шаг 25 мм (0,98")

## S5-45 GRT PMC

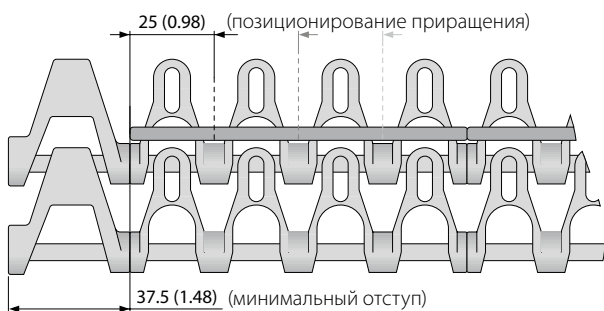
Версия модуля с открытой (45%) поверхностью для обеспечения дренажа



### Основные данные

Материал	Цвет	Высота (h)	
		25 мм 1"	50 мм 2"
PE	WT	●	●
POM	BL	●	●
POM	DB	изготавливается по заказу	изготавливается по заказу
POM	UC	изготавливается по заказу	изготавливается по заказу
POM	WT	●	●
PP	DB	изготавливается по заказу	изготавливается по заказу
PP	WT	●	●

Формованная ширина: 100 мм (3,9")



PMC также доступно для типов G, RG, ST.

G = Отступ 37,5 (1,48)

RG = Отступ 50 (1,97)

ST = Отступ 75 (2,95)

■ BL (Синий), ■ DB (Темно-синий), ■ UC (Неокрашенный), ■ WT (Белый)

Все размеры и допуски относятся к  $t = 21\text{ }^{\circ}\text{C}$ ; информацию об отклонениях температуры см. Руководство Prolink, Глава 4.4 „Влияние температуры“. Все дюймовые размеры (") округляются.

Примечание: Использование аксессуаров на ленте может влиять на расчетные минимальные радиусы. См. дополнительную информацию в Главе 6.3.



MOVEMENT SYSTEMS

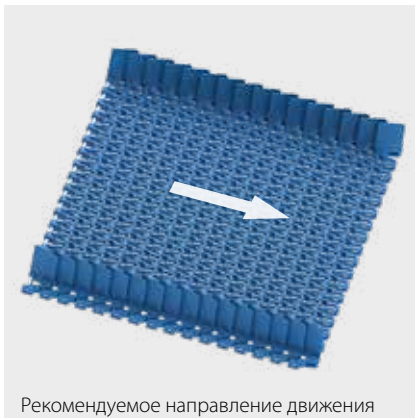
# СЕРИЯ 5 | БОКОВЫЕ ОГРАЖДЕНИЯ

siegling prolink  
модульные ленты

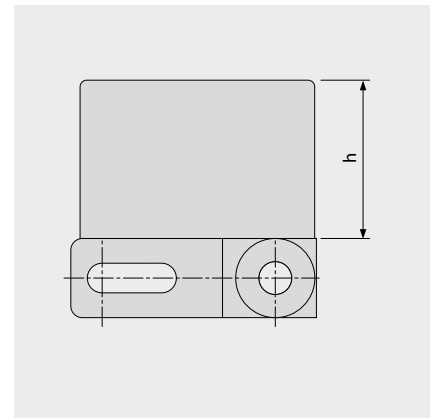
Ленты спиральные и с боковым изгибом | Шаг 25 мм (0,98")

## S5 SG | Боковые ограждения

Для удержания насыпных продуктов

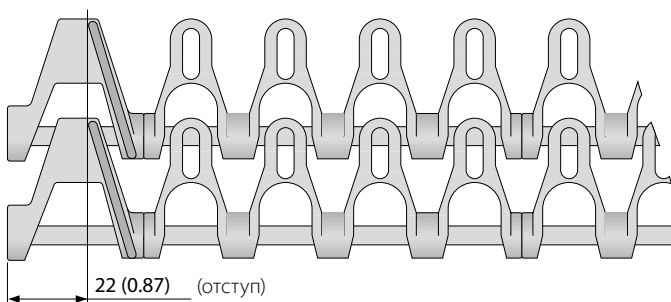


Рекомендуемое направление движения



### Основные данные

Материал	Цвет	Высота (h)	
		25 мм 1"	50 мм 2"
POM-CR	BL	●	●
POM-CR	WT	изготавливается по заказу	изготавливается по заказу



■ BL (Синий), □ WT (Белый)

Все размеры и допуски относятся к  $t = 21\text{ }^{\circ}\text{C}$ ; информацию об отклонениях температуры см. Руководство Prolink, Глава 4.4 „Влияние температуры“.  
Все дюймовые размеры (") округляются.

Примечание: Использование аксессуаров на ленте может влиять на расчетные минимальные радиусы. См. дополнительную информацию в Главе 6.3.

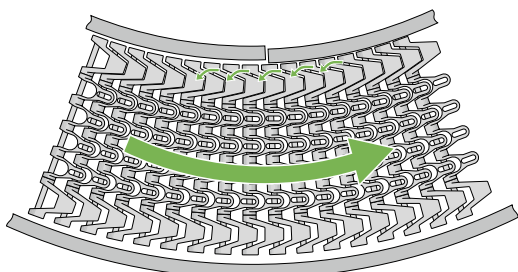


MOVEMENT SYSTEMS

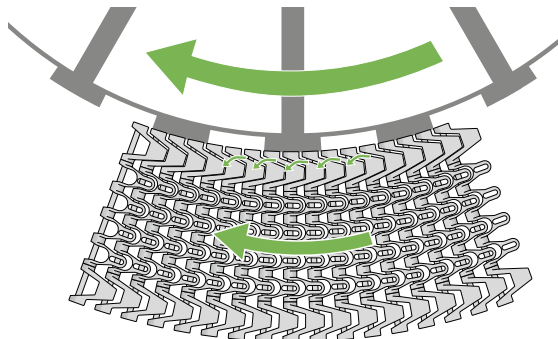
# СЕРИЯ 5 | ИНСТРУКЦИИ ПО УСТАНОВКЕ

Ленты спиральные и с боковым изгибом | Шаг 25 мм (0,98")

## Предпочтительное направление движения

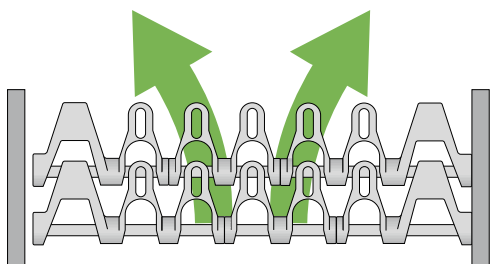


Поворотный конвейер

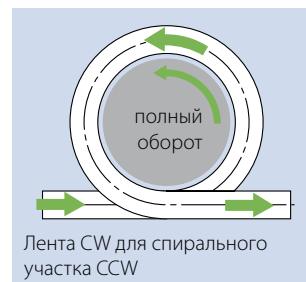
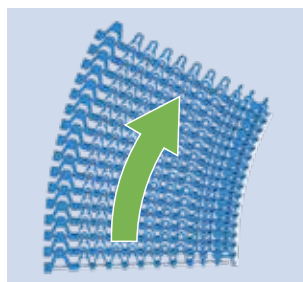
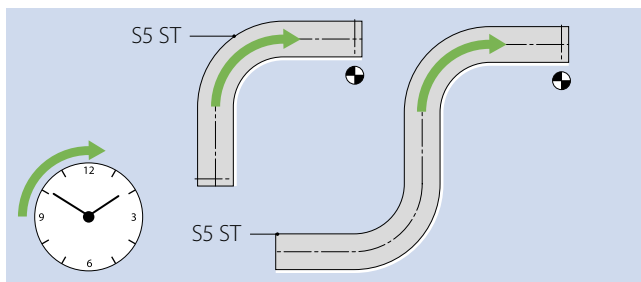


Спиральный конвейер

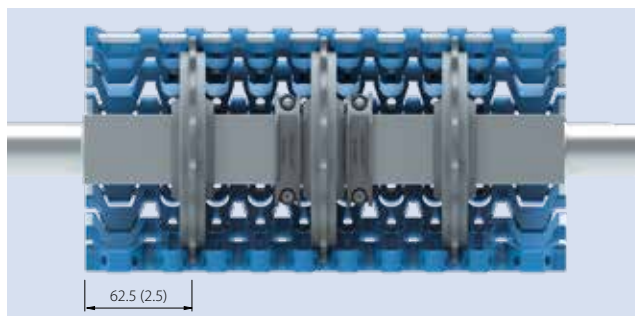
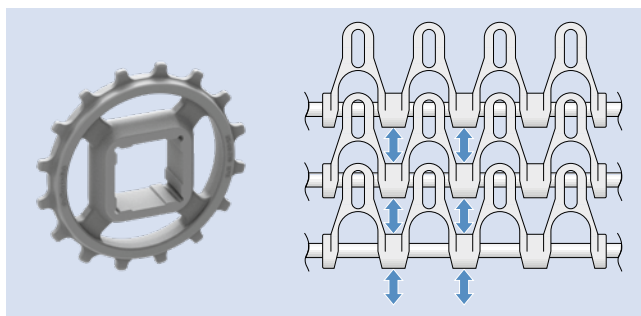
## Направление поворота S5 -> CW (по часовой стрелке) и CCW (против часовой стрелки)



## Направление поворота S5 ST/S11 Combo -> Лента CW по часовой стрелке



## Установка звездочек



Больше информации в главах 3 и 5

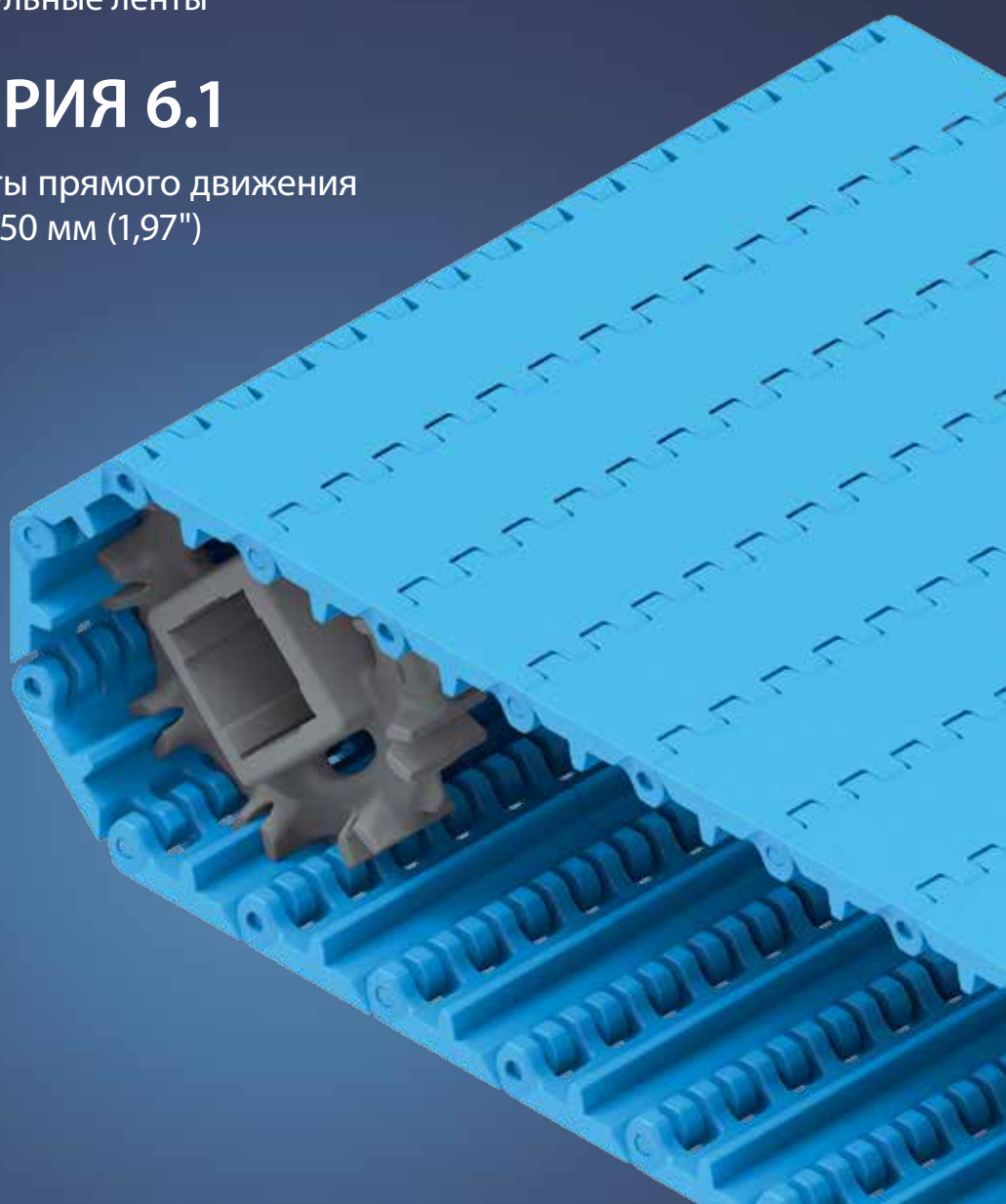
## 1.2 ДЕТАЛЬНАЯ ИНФОРМАЦИЯ О СЕРИЯХ

**siegling prolink**

модульные ленты

### СЕРИЯ 6.1

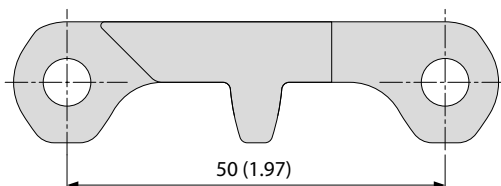
Ленты прямого движения  
Шаг 50 мм (1,97")



Ленты прямого движения | Шаг 50 мм (1,97")

## Ленты для средней и тяжелой нагрузки, критически важные санитарные условия

### Вид сбоку, масштаб 1:1



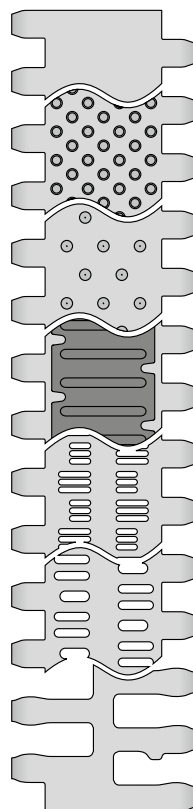
### Характеристики модели

- Широкие модули и отверстия, чтобы меньше загрязняться
- Полностью открытые шарниры, широкие каналы на нижней стороне и приводная штанга с гибкой связью для легкой очистки
- Прочная конструкция и гладкая стойкая к порезам поверхность (в зависимости от материала)
- Специальная конструкция звездочки с улучшенным зацеплением зубьев для превосходной передачи усилия

### Основные данные

Шаг	50 мм (1,97")
Ширина ленты мин.	40 мм (1,57")
Приращения ширины	20 мм (0,8")
Штифты шарнира	6 мм (0,24") изготовлены из пластика (PBT, PP, PE, POM-MD, PP-MD). Ширина ленты с цельной осью – до 1200 мм (47").

### Доступный тип поверхности и площадь отверстий



#### S6.1-0 FLT

Закрытая, гладкая поверхность

#### S6.1-0 NTP

Закрытая поверхн. и круглые пупырышки

#### S6.1-0 CTP

Закрытая поверхность и заостренные пупырышки

#### S6.1-0 FRT1

Закрытая поверхность с фрикционным покрытием

#### S6.1-21 FLT

Открытая (21%), гладкая поверхность

#### S6.1-23 FLT

Открытая (23%), гладкая поверхность

#### S6.1-36 FLT

Открытая (36%), гладкая поверхность



NSF-сертификат заводов Forbo: Малацки (Словакия), Мехико (Мексика), Хантерсвилл (США)

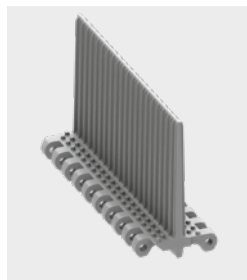
### Звездочки

разных размеров с круглым или квадратным отверстием под вал



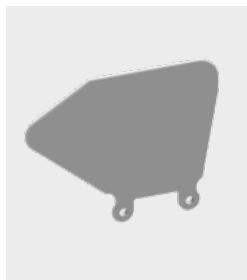
### Профили

разной высоты и формы для наклонных конвейеров



### Боковые ограждения

разной высоты для удержания насыпных продуктов



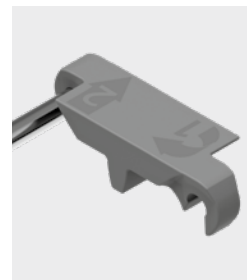
### Прижимные планки

Прижимные планки как дополнительные направляющие



### ProSnap

Быстрый разъем для легкого монтажа и демонтажа



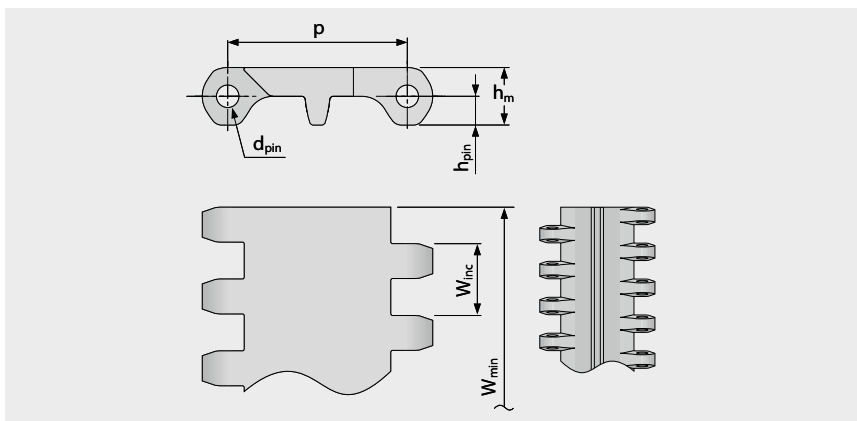
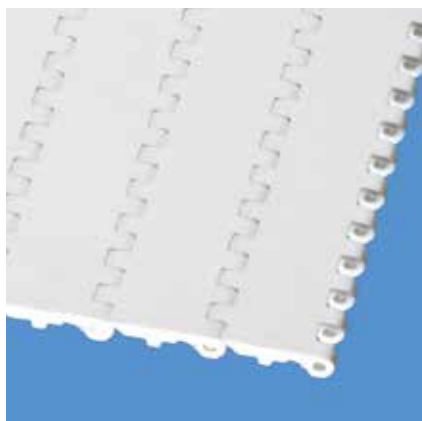
# СЕРИЯ 6.1 | ТИПЫ ЛЕНТ

siegling prolink  
модульные ленты

Ленты прямого движения | Шаг 50 мм (1,97")

## S6.1-0 FLT | 0% Площадь открытой поверхности | Плоская поверхность

Закрытая гладкая поверхность | Плоская поверхность | Легко очищается



### Размеры ленты

	p	d <sub>pin</sub>	h <sub>m</sub>	h <sub>pin</sub>	h <sub>s</sub>	W <sub>min</sub>	W <sub>inc</sub>	W <sub>tol</sub>	Минимальные радиусы изгиба <sup>1)</sup>				
	Шаг	Ø штифта	Толщина	Позиция штифта	Высота	Ширина мин.	Ширина приращения	Ширина допуск [%]	r1 C <sub>c</sub> x W <sub>B</sub>	r2	r3	r4	r5
мм	50,0	6,0	16,0	8,0	0,0	40,0	20,0	±0,2	–	50,0	100,0	150,0	50,0
"	1,97	0,24	0,63	0,31	0,0	1,57	0,79	±0,2	–	1,97	3,94	5,91	1,97

### Имеющиеся стандартные материалы<sup>3)</sup>

Лента		Штифт		Номинальное натяжение ленты		Вес		Отклонение веса [%]	Температура		Сертификаты <sup>2)</sup>		
Материал	Цвет	Материал	Цвет	[N/мм]	[lb/ft]	[kg/m <sup>2</sup> ]	[lb/ft <sup>2</sup> ]		[°C]	[°F]	FDA	EU	MHLW
PA*	BL	PBT	UC	30	2056	12,9	2,64	-0,0	-40/120	-40/248	●	●	●
PE	WT/LB	PE	WT/LB	13	891	9,4	1,93	-0,65	-70/65	-94/149	●	●	●
PE-MD	BL	POM-MD	BL	13	891	9,8	2,01	-0,65	-70/65	-94/149	●	●	●
PP-MD	BL	PP-MD	BL	18	1233	9,0	1,84	-0,0	5/100	41/212	●	●	●
POM	WT/LB	PBT	UC/LB	30	2056	13,4	2,74	-0,65	-45/90	-49/194	●	●	●
POM-CR	WT/LB	PBT	UC/LB	30	2056	13,4	2,74	-0,65	-45/90	-49/194	●	●	●
POM-MD	BL	POM-MD	BL	30	2056	13,7	2,81	-0,65	-45/90	-49/194	●	●	●
PP	WT/LB	PP	WT/LB	18	1233	8,3	1,7	-0,0	5/100	41/212	●	●	●
<b>Ленты под заказ</b>													
PK	BL/WT	PK	BL	22	1507	11,5	2,36	-0,20	-45/120	-49/248	●	●	●
TPC1	LB	PBT	UC	13	891	11,6	2,38	-0,65	-25/80	-13/176	●	●	●

Доступная формованная ширина: 100 мм (3,94"), 140 мм (5,51"), 200 мм (7,87"), 220 мм (8,66"), 400 мм (15,75")

\* Значения действительны для сухих условий (относительная влажность <50%). Ленты из материала PA поглощают воду во влажной среде, что вызывает их расширение и снижает тяговую способность.

■ BL (Синий), ■ LB (Голубой), □ UC (Неокрашенный), □ WT (Белый)

Все размеры и допуски относятся к t = 21 °C; информацию об отклонениях температуры см. Руководство Prolink, Глава 4.4 „Влияние температуры“. Все дюймовые размеры (") округляются.

<sup>1)</sup> Радиусы изгиба: r1 = боковой изгиб, r2 = передний изгиб на ролике; r3 = задний изгиб на несущем ролике, r4 = задний изгиб на прижимной плите, r5 = задний изгиб на ролике

<sup>2)</sup> Соответствует FDA 21 CFR | Соответствует нормам (eU) 10/2011 и (eC) 1935/2004 относительно используемых сырьевых материалов и пределов миграции | Соответствует японскому стандарту MHLW №370

● = имеется | – = отсутствует | пустая клетка = тест не проводился

<sup>3)</sup> Другие материалы и цвета доступны по требованию



MOVEMENT SYSTEMS

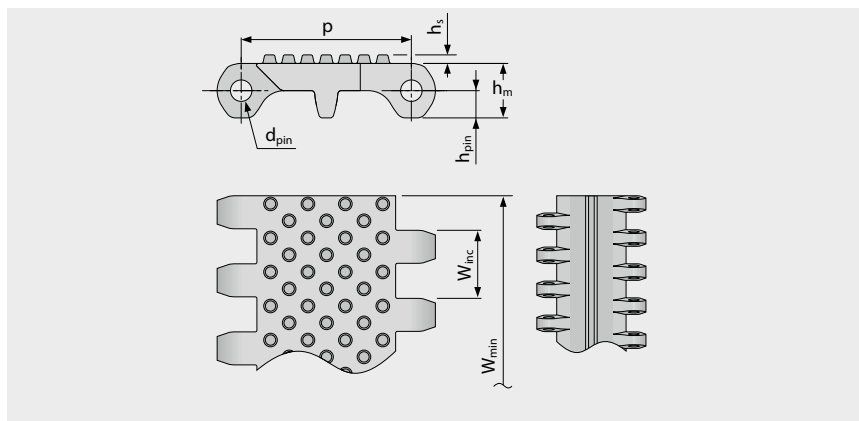
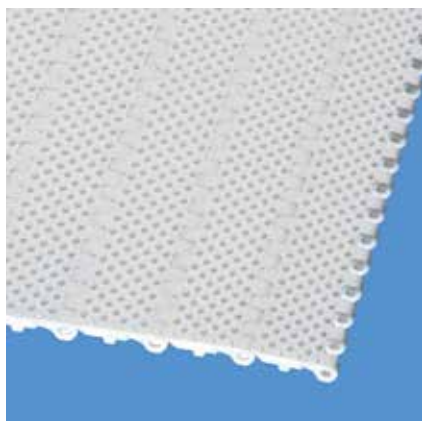
# СЕРИЯ 6.1 | ТИПЫ ЛЕНТ

siegling prolink  
модульные ленты

Ленты прямого движения | Шаг 50 мм (1,97")

## S6.1-0 NTP | 0% Площадь открытой поверхности | Пупырчатая поверхность

Закрытая поверхность и круглые пупырышки | 6% площадь контактирования | Пупырчатая поверхность для легкого сброса влажных и вязких продуктов | Легко чистится



### Размеры ленты

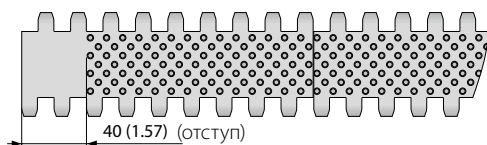
	P	d <sub>pin</sub>	h <sub>m</sub>	h <sub>pin</sub>	h <sub>s</sub>	W <sub>min</sub>	W <sub>inc</sub>	W <sub>tol</sub>	Минимальные радиусы изгиба <sup>1)</sup>				
	Шаг	Ø штифта	Толщина	Позиция штифта	Высота	Ширина мин.	Ширина приращения	Ширина допуск [%]	r1 C <sub>c</sub> x W <sub>B</sub>	r2	r3	r4	r5
мм	50,0	6,0	16,0	8,0	2,5	40,0	20,0	±0,2	–	50,0	100,0	150,0	50,0
"	1,97	0,24	0,63	0,31	0,1	1,57	0,79	±0,2	–	1,97	3,94	5,91	1,97

### Имеющиеся стандартные материалы<sup>3)</sup>

Лента		Штифт		Номинальное натяжение ленты		Вес		Отклонение веса [%]	Температура		Сертификаты <sup>2)</sup>		
Материал	Цвет	Материал	Цвет	[N/мм]	[lb/ft]	[kg/m <sup>2</sup> ]	[lb/ft <sup>2</sup> ]		[°C]	[°F]	FDA	EU	MHLW
PE	WT	PE	WT	13	891	9,6	1,97	-0,65	-70/65	-94/149	●	●	●
PE	LB	PE	LB	13	891	9,6	1,97	-0,65	-70/65	-94/149	●	●	●
POM	LB	PBT	LB	30	2056	13,7	2,81	-0,65	-45/90	-49/194	●	●	●

### Ленты под заказ

PP		PP		18	1233	8,4	1,72	0,0	5/100	41/212			
----	--	----	--	----	------	-----	------	-----	-------	--------	--	--	--



Также доступно с  
формованным отступом  
40 мм (1,57")

Доступная формованная ширина: 100 мм (3,94"),  
200 мм (7,87"), 400 мм (15,75")

■ LB (Голубой), □ WT (Белый)

Все размеры и допуски относятся к t = 21 °C; информацию об отклонениях температуры см. Руководство Prolink, Глава 4.4 „Влияние температуры“. Все дюймовые размеры (") округляются.

<sup>1)</sup> Радиусы изгиба: r1 = боковой изгиб, r2 = передний изгиб на ролике; r3 = задний изгиб на несущем ролике, r4 = задний изгиб на прижимной плите, r5 = задний изгиб на ролике

<sup>2)</sup> Соответствует FDA 21 CFR | Соответствует нормам (eU) 10/2011 и (eC) 1935/2004 относительно используемых сырьевых материалов и пределов миграции | Соответствует японскому стандарту MHLW №370

● = имеется | – = отсутствует | пустая клетка = тест не проводился

<sup>3)</sup> Другие материалы и цвета доступны по требованию



MOVEMENT SYSTEMS

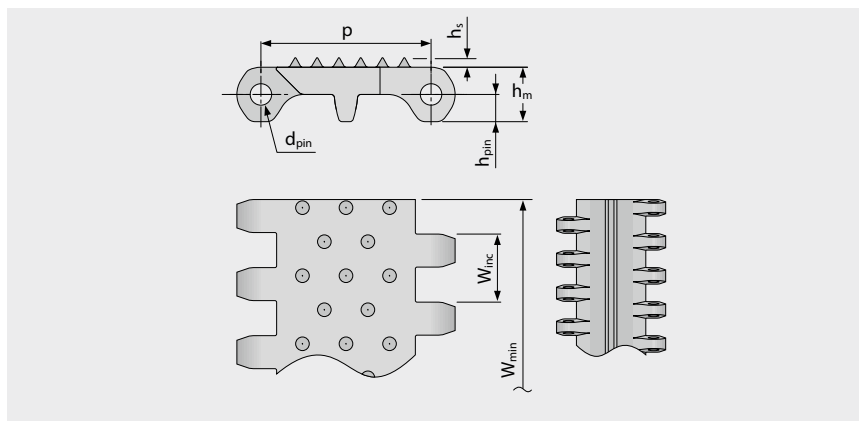
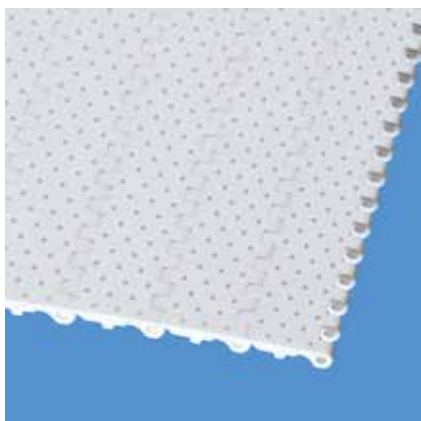
# СЕРИЯ 6.1 | ТИПЫ ЛЕНТ

siegling prolink  
модульные ленты

Ленты прямого движения | Шаг 50 мм (1,97")

## S6.1-0 СТР | 0% Площадь открытой поверхности | Пупырчатая поверхность (коническая)

Закрытая поверхность и заостренные пупырышки | Коническая поверхность для лучшего сцепления | Легко чистится



### Размеры ленты

	p	d <sub>pin</sub>	h <sub>m</sub>	h <sub>pin</sub>	h <sub>s</sub>	W <sub>min</sub>	W <sub>inc</sub>	W <sub>tol</sub>	Минимальные радиусы изгиба <sup>1)</sup>				
	Шаг	Ø штифта	Толщина	Позиция штифта	Высота	Ширина мин.	Ширина приращения	Ширина допуск [%]	r1 C <sub>c</sub> x W <sub>B</sub>	r2	r3	r4	r5
мм	50,0	6,0	16,0	8,0	2,8	40,0	20,0	±0,2	–	50,0	100,0	150,0	50,0
"	1,97	0,24	0,63	0,31	0,11	1,57	0,79	±0,2	–	1,97	3,94	5,91	1,97

### Имеющиеся стандартные материалы<sup>3)</sup>

Лента		Штифт		Номинальное натяжение ленты		Вес		Отклонение веса [%]	Температура		Сертификаты <sup>2)</sup>		
Материал	Цвет	Материал	Цвет	[N/мм]	[lb/ft]	[kg/m <sup>2</sup> ]	[lb/ft <sup>2</sup> ]		[°C]	[°F]	FDA	EU	MHLW
POM	WT	PBT	UC	30	2056	13,5	2,77	-0,65	-45/90	-49/194	●	●	●
<b>Ленты под заказ</b>													
PE		PE		13	891	9,5	1,95	-0,65	-70/65	-94/149			

Доступная формованная ширина: 400 мм (15,75")

UC (Неокрашенный),  WT (Белый)

Все размеры и допуски относятся к t = 21 °C; информацию об отклонениях температуры см. Руководство ProLink, Глава 4.4 „Влияние температуры“. Все дюймовые размеры (") округляются.

<sup>1)</sup> Радиусы изгиба: r1 = боковой изгиб, r2 = передний изгиб на ролике; r3 = задний изгиб на несущем ролике, r4 = задний изгиб на прижимной плите, r5 = задний изгиб на ролике

<sup>2)</sup> Соответствует FDA 21 CFR | Соответствует нормам (eU) 10/2011 и (eC) 1935/2004 относительно используемых сырьевых материалов и пределов миграции | Соответствует японскому стандарту MHLW №370

● = имеется | – = отсутствует | пустая клетка = тест не проводился

<sup>3)</sup> Другие материалы и цвета доступны по требованию



MOVEMENT SYSTEMS

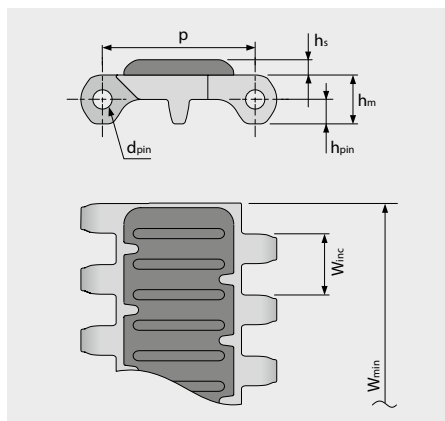
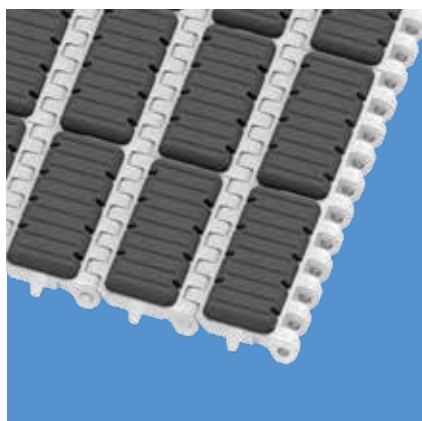
# СЕРИЯ 6.1 | ТИПЫ ЛЕНТ

siegling prolink  
модульные ленты

Ленты прямого движения | Шаг 50 мм (1,97")

## S6.1-0 FRT1 | 0% Площадь открытой поверхности | Фрикционная поверхность (Тип 1)

Закрытая структура с интегрированными плоскими фрикционными накладками (FRT1) для лучшего сцепления



### Размеры ленты

	p	d <sub>pin</sub>	h <sub>m</sub>	h <sub>pin</sub>	h <sub>s</sub>	W <sub>min</sub>	W <sub>inc</sub>	W <sub>tol</sub>	Минимальные радиусы изгиба <sup>1)</sup>				
	Шаг	Ø штифта	Толщина	Позиция штифта	Высота	Ширина мин.	Ширина приращения	Ширина допуск [%]	r1 C <sub>c</sub> x W <sub>B</sub>	r2	r3	r4	r5
мм	50,0	6,0	16,0	8,0	0,0	40,0	20,0	±0,2	–	50,0	100,0	150,0	50,0
"	1,97	0,24	0,63	0,31	0,0	1,57	0,79	±0,2	–	1,97	3,94	5,91	1,97

### Ленты под заказ<sup>3)</sup>

Лента		Штифт		Резина		Номинальное натяжение ленты		Вес		Отклонение веса [%]	Температура		Сертификаты <sup>2)</sup>		
Материал	Цвет	Материал	Цвет	Материал	Цвет	[N/мм]	[lb/ft]	[kg/m <sup>2</sup> ]	[lb/ft <sup>2</sup> ]		[°C]	[°F]	FDA	EU	MHLW
POM	WT	PBT	UC	R11	AT	30	2056	14,6	2,99	-0,5	-45/65	-49/149			

Доступная формованная ширина: 200 мм (7,87")

■ AT (Антрацит), □ UC (Неокрашенный), □ WT (Белый)

Все размеры и допуски относятся к t = 21 °C; информацию об отклонениях температуры см. Руководство Prolink, Глава 4.4 „Влияние температуры“. Все дюймовые размеры (") округляются.

<sup>1)</sup> Радиусы изгиба: r1 = боковой изгиб, r2 = передний изгиб на ролике; r3 = задний изгиб на несущем ролике, r4 = задний изгиб на прижимной плите, r5 = задний изгиб на ролике

<sup>2)</sup> Соответствует FDA 21 CFR | Соответствует нормам (eU) 10/2011 и (eC) 1935/2004 относительно используемых сырьевых материалов и пределов миграции | Соответствует японскому стандарту MHLW №370

● = имеется | – = отсутствует | пустая клетка = тест не проводился

<sup>3)</sup> Другие материалы и цвета доступны по требованию



MOVEMENT SYSTEMS

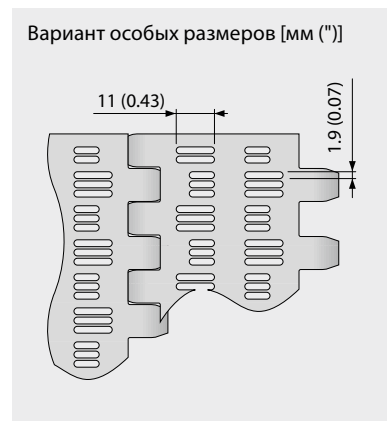
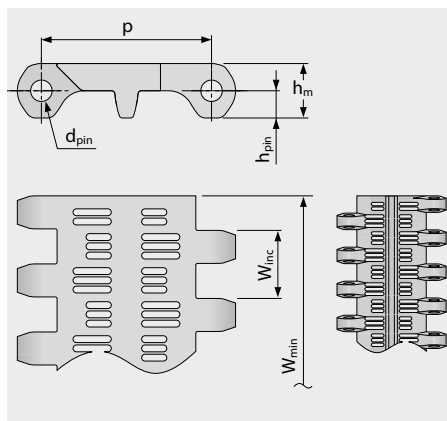
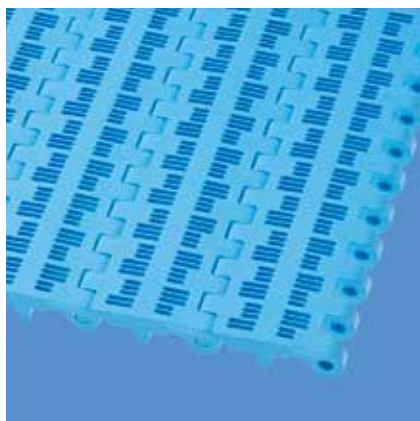
# СЕРИЯ 6.1 | ТИПЫ ЛЕНТ

siegling prolink  
модульные ленты

Ленты прямого движения | Шаг 50 мм (1,97")

## S6.1-21 FLT | 21 % Площадь открытой поверхности | Плоская поверхность

Площадь открытой поверхности (21 %) для прекрасной циркуляции воздуха и дренажа | 72 % площадь контакта  
(Наибольшее открытие: 1,9 x 11 мм/0,07 x 0,43" | Гладкая поверхность | Легко чистится



### Размеры ленты

	p	d <sub>pin</sub>	h <sub>m</sub>	h <sub>pin</sub>	h <sub>s</sub>	W <sub>min</sub>	W <sub>inc</sub>	W <sub>tol</sub>	Минимальные радиусы изгиба <sup>1)</sup>				
	Шаг	Ø штифта	Толщина	Позиция штифта	Высота	Ширина мин.	Ширина приращения	Ширина допуск [%]	r1 C <sub>c</sub> x W <sub>B</sub>	r2	r3	r4	r5
мм	50,0	6,0	16,0	8,0	0,0	40,0	20,0	±0,2	–	50,0	100,0	150,0	50,0
"	1,97	0,24	0,63	0,31	0,0	1,57	0,79	±0,2	–	1,97	3,94	5,91	1,97

### Имеющиеся стандартные материалы<sup>3)</sup>

Лента		Штифт		Номинальное натяжение ленты		Вес		Отклонение веса [%]	Температура		Сертификаты <sup>2)</sup>		
Материал	Цвет	Материал	Цвет	[N/мм]	[lb/ft]	[kg/m <sup>2</sup> ]	[lb/ft <sup>2</sup> ]		[°C]	[°F]	FDA	EU	MHLW
PE	LB	PE	LB	13	891	7,8	1,6	-0,5	-70/65	-94/149	●	●	●
POM	WT	PBT	UC	30	2056	10,8	2,21	-0,5	-45/90	-49/194	●	●	●
POM	LB	PBT	LB	30	2056	10,8	2,21	-0,5	-45/90	-49/194	●	●	●
PP	WT	PP	WT	18	1233	6,7	1,37	0,0	5/100	41/212	●	●	●
PP	LB	PP	LB	18	1233	6,7	1,37	0,0	5/100	41/212	●	●	●

Ленты под заказ													
PE	WT	PE	WT	13	891	7,8	1,6	-0,5	-70/65	-94/149	●	●	●
PK	BL/WT	PK	BL	22	1507	9,7	1,99	-0,15	-45/120	-49/248	●	●	●

Доступная формованная ширина: 100 мм (3,94"), 200 мм (7,87")

■ LB (Голубой), □ UC (Неокрашенный), □ WT (Белый)

Все размеры и допуски относятся к t = 21 °C; информацию об отклонениях температуры см. Руководство Prolink, Глава 4.4 „Влияние температуры“. Все дюймовые размеры (") округляются.

<sup>1)</sup> Радиусы изгиба: r1 = боковой изгиб, r2 = передний изгиб на ролике; r3 = задний изгиб на несущем ролике, r4 = задний изгиб на прижимной плите, r5 = задний изгиб на ролике

<sup>2)</sup> Соответствует FDA 21 CFR | Соответствует нормам (eU) 10/2011 и (eC) 1935/2004 относительно используемых сырьевых материалов и пределов миграции | Соответствует японскому стандарту MHLW №370

● = имеется | – = отсутствует | пустая клетка = тест не проводился

<sup>3)</sup> Другие материалы и цвета доступны по требованию



MOVEMENT SYSTEMS

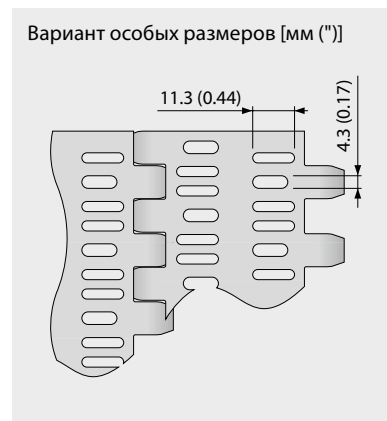
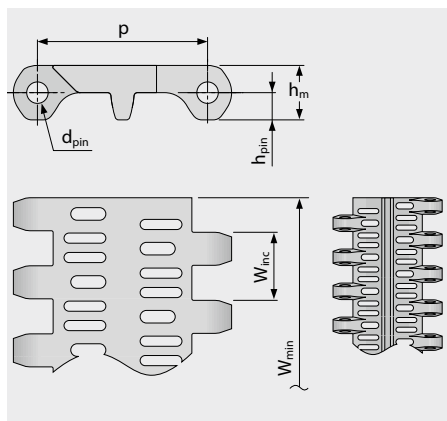
# СЕРИЯ 6.1 | ТИПЫ ЛЕНТ

sieging prolink  
модульные ленты

Ленты прямого движения | Шаг 50 мм (1,97")

## S6.1-23 FLT | 23 % Площадь открытой поверхности | Плоская поверхность

Открытая площадь (23 %) для прекрасной циркуляции воздуха и дренажа | 71 % площадь контакта (Наибольшее открытие: 4,3 x 9,3 мм/0,17 x 0,37 м) Гладкая поверхность | Легко чистится



### Размеры ленты

	p	d <sub>pin</sub>	h <sub>m</sub>	h <sub>pin</sub>	h <sub>s</sub>	W <sub>min</sub>	W <sub>inc</sub>	W <sub>tol</sub>	Минимальные радиусы изгиба <sup>1)</sup>				
	Шаг	Ø штифта	Толщина	Позиция штифта	Высота	Ширина мин.	Ширина приращения	Ширина допуск [%]	r1 C <sub>c</sub> x W <sub>B</sub>	r2	r3	r4	r5
мм	50,0	6,0	16,0	8,0	0,0	40,0	20,0	±0,2	–	50,0	100,0	150,0	50,0
"	1,97	0,24	0,63	0,31	0,0	1,57	0,79	±0,2	–	1,97	3,94	5,91	1,97

### Имеющиеся стандартные материалы<sup>3)</sup>

Лента		Штифт		Номинальное натяжение ленты		Вес		Отклонение веса [%]	Температура		Сертификаты <sup>2)</sup>		
Материал	Цвет	Материал	Цвет	[N/мм]	[lb/ft]	[kg/m <sup>2</sup> ]	[lb/ft <sup>2</sup> ]		[°C]	[°F]	FDA	EU	MHLW
PE	WT	PE	WT	13	891	8,2	1,68	-0,5	-70/65	-94/149	●	●	●
PE	LB	PE	LB	13	891	8,2	1,68	-0,5	-70/65	-94/149	●	●	●
POM	WT	PBT	UC	30	2056	11,3	2,31	-0,5	-45/90	-49/194	●	●	●
POM	LB	PBT	LB	30	2056	11,3	2,31	-0,5	-45/90	-49/194	●	●	●
PP	WT	PP	WT	18	1233	7,0	1,43	0,0	5/100	41/212	●	●	●
PP	LB	PP	LB	18	1233	7,0	1,43	0,0	5/100	41/212	●	●	●

### Ленты под заказ

PE-I	UC	PE	WT	13	891	8,2	1,68	-0,5	-70/65	-94/149	●	●	●
PE-MD	BL	POM-MD	BL	13	891	8,9	1,82	-0,5	-70/65	-94/149	●	●	●
PK	BL/WT	PK	BL	22	1507	10,1	2,07	-0,15	-45/120	-49/248	●	●	●
POM-CR		PBT		30	2056	11,3	2,31	-0,5	-45/90	-49/194			

Доступная формованная ширина: 100 мм (3,94"), 200 мм (7,87"), 400 мм (15,75")

■ BL (Синий), ■ LB (Голубой), □ UC (Неокрашенный), □ WT (Белый)

Все размеры и допуски относятся к t = 21 °C; информацию об отклонениях температуры см. Руководство Prolink, Глава 4.4 „Влияние температуры“. Все дюймовые размеры (") округляются.

<sup>1)</sup> Радиусы изгиба: r1 = боковой изгиб, r2 = передний изгиб на ролике; r3 = задний изгиб на несущем ролике, r4 = задний изгиб на прижимной плите, r5 = задний изгиб на ролике

<sup>2)</sup> Соответствует FDA 21 CFR | Соответствует нормам (eU) 10/2011 и (eC) 1935/2004 относительно используемых сырьевых материалов и пределов миграции | Соответствует японскому стандарту MHLW №370

● = имеется | – = отсутствует | пустая клетка = тест не проводился

<sup>3)</sup> Другие материалы и цвета доступны по требованию



MOVEMENT SYSTEMS

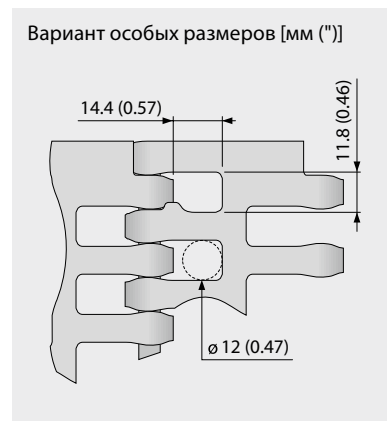
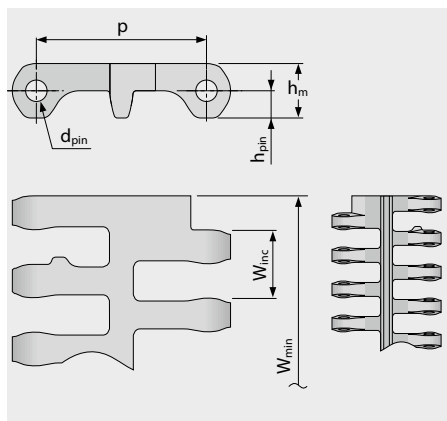
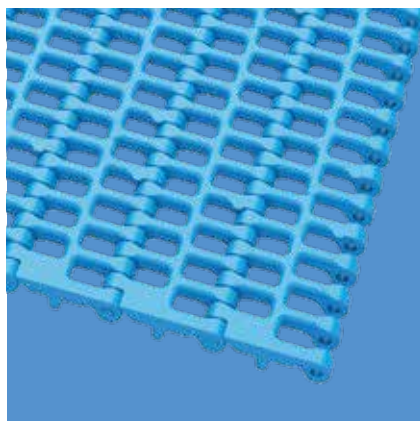
# СЕРИЯ 6.1 | ТИПЫ ЛЕНТ

siegling prolink  
модульные ленты

Ленты прямого движения | Шаг 50 мм (1,97")

## S6.1-36 FLT | 36 % Площадь открытой поверхности | Плоская поверхность

Площадь открытой поверхности (36%) для прекрасной циркуляции воздуха и дренажа | 35 % площадь контакта (Наибольшее открытие:  $\varnothing = 12 \text{ мм}/0,47''$ ) Гладкая поверхность | Легко чистится



### Размеры ленты

	p	d <sub>pin</sub>	h <sub>m</sub>	h <sub>pin</sub>	h <sub>s</sub>	W <sub>min</sub>	W <sub>inc</sub>	W <sub>tol</sub>	Минимальные радиусы изгиба <sup>1)</sup>				
	Шаг	Ø штифта	Толщина	Позиция штифта	Высота	Ширина мин.	Ширина приращения	Ширина допуск [%]	r1 C <sub>c</sub> x W <sub>B</sub>	r2	r3	r4	r5
мм	50,0	6,0	16,0	8,0	0,0	100,0	20,0	±0,2	–	50,0	100,0	150,0	50,0
"	1,97	0,24	0,63	0,31	0,0	3,94	0,79	±0,2	–	1,97	3,94	5,91	1,97

### Имеющиеся стандартные материалы<sup>3)</sup>

Лента		Штифт		Номинальное натяжение ленты		Вес		Отклонение веса [%]	Температура		Сертификаты <sup>2)</sup>		
Материал	Цвет	Материал	Цвет	[N/мм]	[lb/ft]	[kg/m <sup>2</sup> ]	[lb/ft <sup>2</sup> ]		[°C]	[°F]	FDA	EU	MHLW
PE	WT	PE	WT	13	891	6,2	1,27	-0,5	-70/65	-94/149	●	●	●
PE	LB	PE	LB	13	891	6,2	1,27	-0,5	-70/65	-94/149	●	●	●
POM	WT	PBT	UC	30	2056	9,0	1,84	-0,5	-45/90	-49/194	●	●	●
POM	LB	PBT	LB	30	2056	9,0	1,84	-0,5	-45/90	-49/194	●	●	●
PP	WT	PP	WT	18	1233	5,9	1,21	0,0	5/100	41/212	●	●	●
PP	LB	PP	LB	18	1233	5,9	1,21	0,0	5/100	41/212	●	●	●

Ленты под заказ													
PE-MD	BL	POM-MD	BL	13	891	6,7	1,37	-0,5	-70/65	-94/149	●	●	●
PK	BL/WT	PK	BL	22	1507	8,4	1,72	-0,15	-45/120	-49/248	●	●	●
POM-MD	BL	POM-MD	BL	30	2056	9,2	1,88	-0,5	-45/90	-49/194	●	●	●
PP-MD	BL	PP-MD	BL	18	1233	6,4	1,31	0,0	5/100	41/212	●	●	●

**Внимание!** Ввиду очень большой площади открытия (площади отверстий) следует проинструктировать персонал о недопустимости класть пальцы на или в ленту.

■ BL (Синий), ■ LB (Голубой), □ UC (Неокрашенный), □ WT (Белый)

Все размеры и допуски относятся к t = 21 °C; информацию об отклонениях температуры см. Руководство Prolink, Глава 4.4 „Влияние температуры“. Все дюймовые размеры (") округляются.

<sup>1)</sup> Радиусы изгиба: r1 = боковой изгиб, r2 = передний изгиб на ролике; r3 = задний изгиб на несущем ролике, r4 = задний изгиб на прижимной плите, r5 = задний изгиб на ролике

<sup>2)</sup> Соответствует FDA 21 CFR | Соответствует нормам (eU) 10/2011 и (eC) 1935/2004 относительно используемых сырьевых материалов и пределов миграции | Соответствует японскому стандарту MHLW №370

● = имеется | – = отсутствует | пустая клетка = тест не проводился

<sup>3)</sup> Другие материалы и цвета доступны по требованию



MOVEMENT SYSTEMS

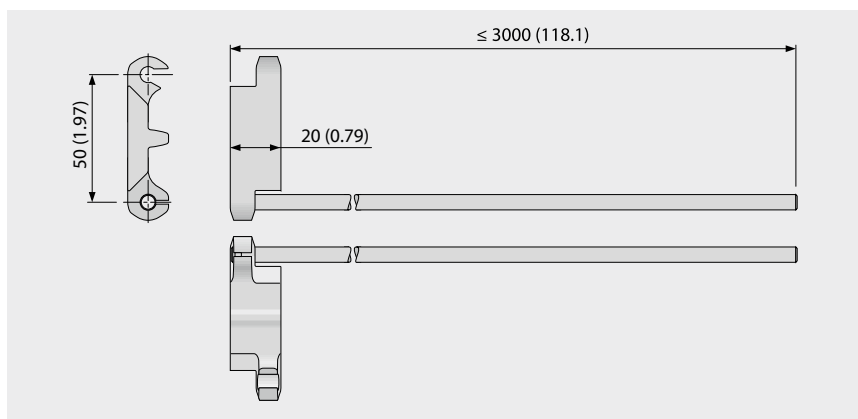
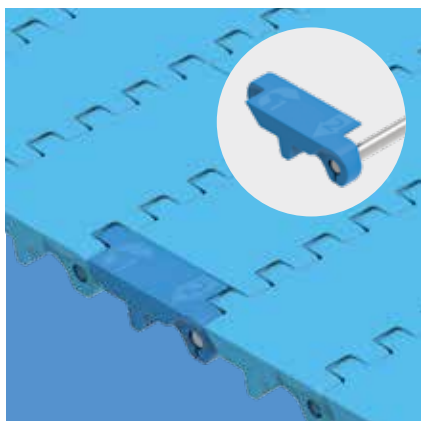
# СЕРИЯ 6.1 | PROSNAP

sieging prolink  
модульные ленты

Ленты прямого движения | Шаг 50 мм (1,97")

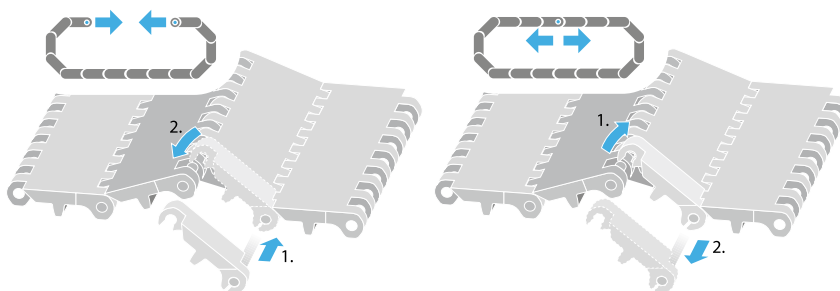
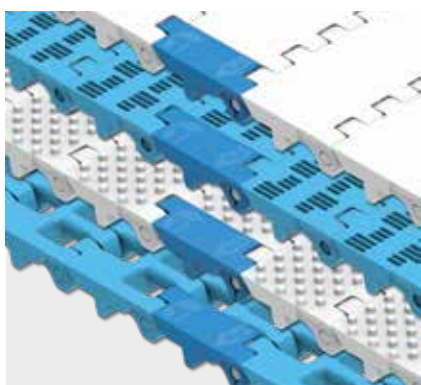
## S6.1-0 FLT PSP | Разъем ProSnap

Система разъема для простого и быстрого снятия и установки ленты без использования инструментов |  
Единая длина оси, подходит для ленты любой ширины



### Основные данные

Лента		Штифт	
Материал	Цвет	Материал	Длина [мм (")]
ПОМ	BL	SS	≤ 3000 (118)
<b>Ленты под заказ</b>			
ПОМ-MD	BL	SS	≤ 3000 (118)



■ BL (Синий)

Все размеры и допуски относятся к  $t = 21\text{ }^{\circ}\text{C}$ ; информацию об отклонениях температуры см. Руководство Prolink, Глава 4.4 „Влияние температуры“.  
Все дюймовые размеры (") округляются.

Примечание: Использование аксессуаров на ленте может влиять на расчетные минимальные радиусы. См. дополнительную информацию в Главе 6.3.

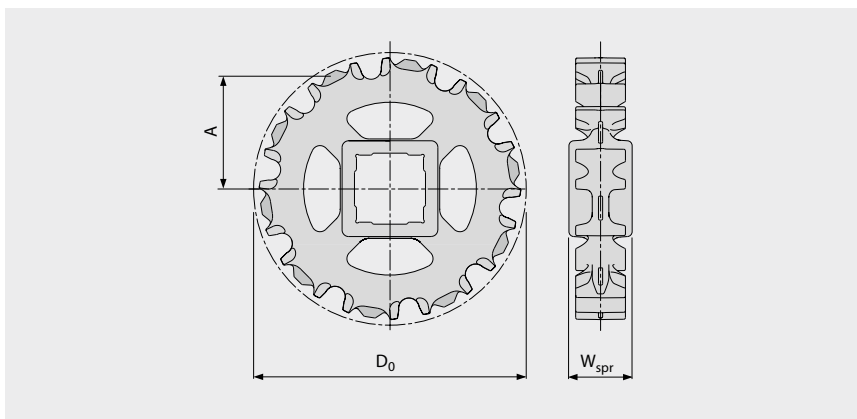
# СЕРИЯ 6.1 | ЗВЕЗДОЧКИ

siegling prolink  
модульные ленты

Ленты прямого движения | Шаг 50 мм (1,97")

## S6.1 SPR | Звездочки

Специальная легко очищаемая звездочка с прекрасным зацеплением зубьев для великолепной передачи усилия



### Основные размеры

Размер звездочки (Число зубьев)		Z6	Z8 V2	Z10 V2	Z12 V2	Z16 V2
W <sub>spr</sub>	мм	38,0	38,0	38,0	38,0	38,0
	"	1,5	1,5	1,5	1,5	1,5
D <sub>0</sub>	мм	101,6	133,2	164,2	195,5	257,8
	"	4,00	5,24	6,46	7,70	10,15
A <sub>max</sub>	мм	41,6	57,9	73,7	89,5	120,7
	"	1,64	2,28	2,9	3,52	4,75
A <sub>min</sub>	мм	36,0	53,5	70,1	86,5	118,4
	"	1,42	2,11	2,76	3,40	4,66

### Отверстия для вала (● = круглое, ■ = квадратное)

30	мм	●	●	●		
40	мм	■	■	■	■	■
60	мм			■	■	■
1	"	●	●	●		
1,25	"		●	●		
1,44	"			●		
1,5	"	■	■	■	● / ■	■
2	"			■		■
2,5	"			■	■	■

Стандартный материал: PA, Цвет: LG

Изготавливается по заказу: Материал: PK, Цвет: UC / Материал: PP, Цвет: WT / Материал: TPC1, Цвет: UC

■ LG (Светло-серый), □ UC (Неокрашенный), □ WT (Белый)

Все размеры и допуски относятся к t = 21 °C.

Все дюймовые размеры (") округляются.

Подробные размеры звездочек и валов приведены в Главе 6.3

Количество звездочек (интервал установки звездочек) см. главу 3.2



MOVEMENT SYSTEMS

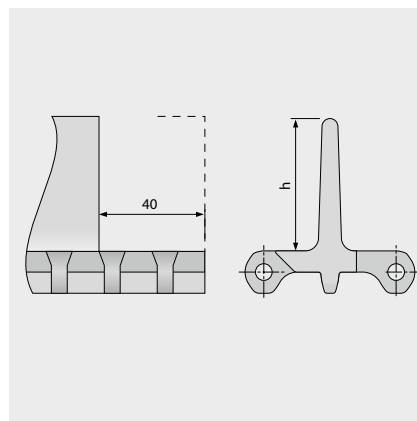
# СЕРИЯ 6.1 | ПРОФИЛИ

Ленты прямого движения | Шаг 50 мм (1,97")

**sieging prolink**  
модульные ленты

## S6.1-0 FLT PMU/S6.1-0 FLT PMU I40

Плоская поверхность для сухих продуктов

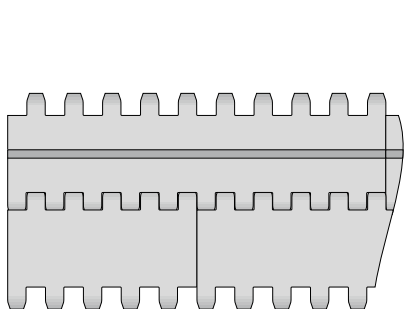


### Основные данные

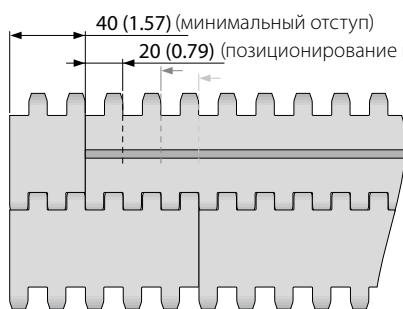
Материал	Цвет	Высота (h)		
		50 мм 2"	100 мм 4"	150 мм 6"
PE	LB/WT	●/▲	●/▲	●
POM-CR	LB		●	
POM	LB/WT	●/▲	●/▲	●/▲
POM-MD	BL	изготавливается по заказу	●	●
PP	LB/WT	●/▲	●/▲	●
PP-MD	BL		●	

● = нет отступа, ▲ = отступ 40 мм

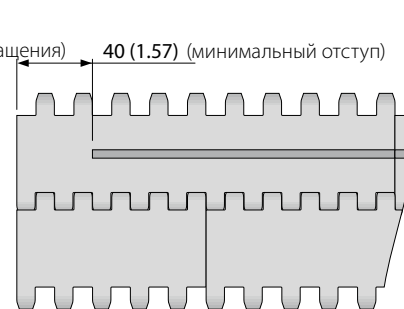
Формованная ширина: 200 мм (7,9")



Стандартная конфигурация S6.1-0 FLT PMU



Конфигурация с отступом S6.1-0 FLT PMU



Стандартная конфигурация S6.1-0 FLT PMU I40

■ BL (Синий), ■ LB (Голубой), □ WT (Белый)

Все размеры и допуски относятся к t = 21 °C; информацию об отклонениях температуры см. Руководство Prolink, Глава 4.4 „Влияние температуры“. Все дюймовые размеры (") округляются.

Примечание: Использование аксессуаров на ленте может влиять на расчетные минимальные радиусы. См. дополнительную информацию в Главе 6.3.



MOVEMENT SYSTEMS

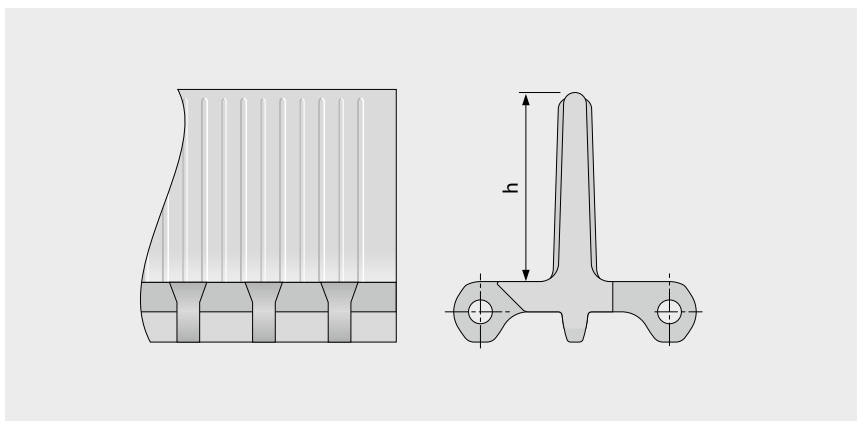
# СЕРИЯ 6.1 | ПРОФИЛИ

**siegling prolink**  
модульные ленты

Ленты прямого движения | Шаг 50 мм (1,97")

## S6.1-0 NCL PMU

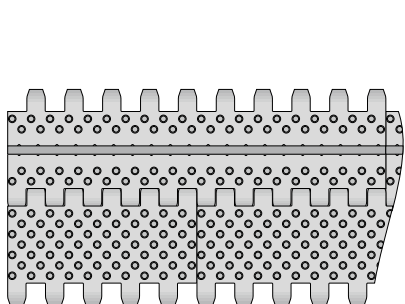
Неклеякая поверхность с пупырчатой поверхностью базы для лучшего сброса влажных и вязких продуктов



### Основные данные

Материал	Цвет	Высота (h)
		100 мм 4"
PE	LB	●
PE	WT	●
POM	LB	●

Формованная ширина: 200 мм (7,9")



Стандартная конфигурация S6.1-0 NCL PMU



Конфигурация с отступом S6.1-0 NCL PMU

■ LB (Голубой), □ WT (Белый)

Все размеры и допуски относятся к  $t = 21\text{ }^{\circ}\text{C}$ ; информацию об отклонениях температуры см. Руководство Prolink, Глава 4.4 „Влияние температуры“. Все дюймовые размеры (") округляются.

Примечание: Использование аксессуаров на ленте может влиять на расчетные минимальные радиусы. См. дополнительную информацию в Главе 6.3.



MOVEMENT SYSTEMS

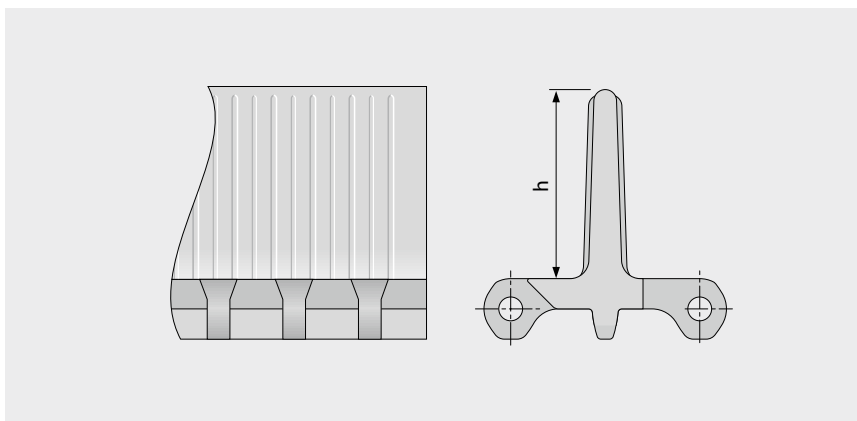
# СЕРИЯ 6.1 | ПРОФИЛИ

siegling prolink  
модульные ленты

Ленты прямого движения | Шаг 50 мм (1,97")

## S6.1-23 NCL PMU

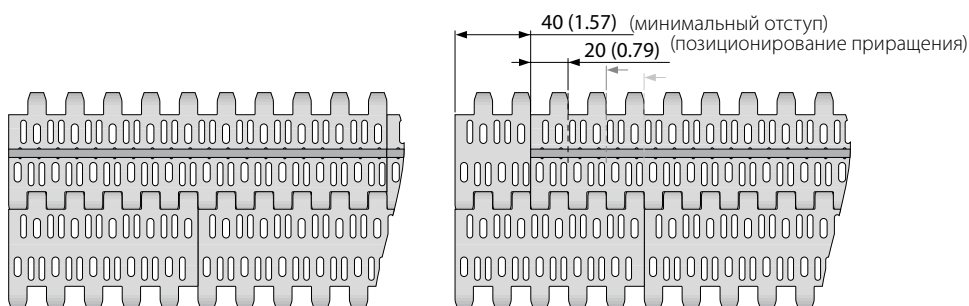
Неклеякая поверхность с площадью открытия базы (23%) для лучшего сброса влажных и вязких продуктов



### Основные данные

Материал	Цвет	Высота (h)
		100 мм 4"
PE	LB	●
PE	WT	●
POM	LB	●
PP	LB	●
PP	WT	●

Формованная ширина: 200 мм (7,9")



Стандартная конфигурация S6.1-23 NCL PMU

Конфигурация с отступом S6.1-23 NCL PMU

■ LB (Голубой), □ WT (Белый)

Все размеры и допуски относятся к  $t = 21^\circ\text{C}$ ; информацию об отклонениях температуры см. Руководство Prolink, Глава 4.4 „Влияние температуры“. Все дюймовые размеры (") округляются.

Примечание: Использование аксессуаров на ленте может влиять на расчетные минимальные радиусы. См. дополнительную информацию в Главе 6.3.



MOVEMENT SYSTEMS

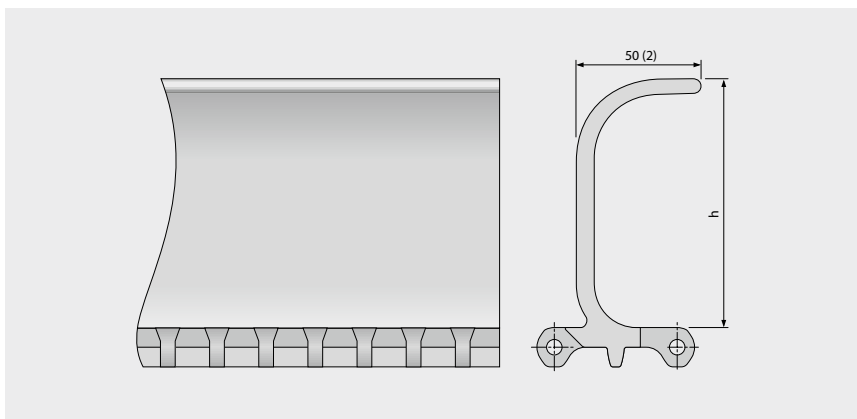
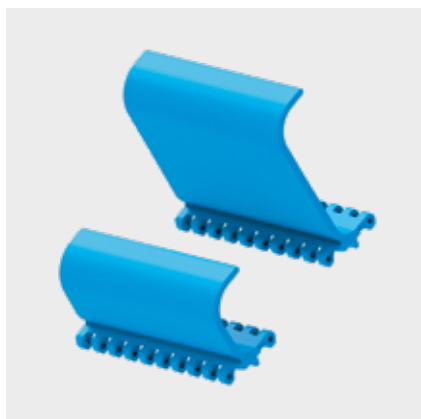
# СЕРИЯ 6.1 | ПРОФИЛИ

siegling prolink  
модульные ленты

Ленты прямого движения | Шаг 50 мм (1,97")

## S6.1-0 FLT PSU-0

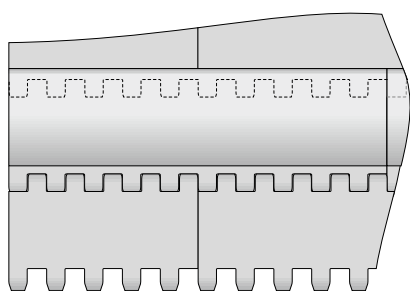
Загнутые профили с закрытой плоской поверхностью для конвейеров с крутым углом подъема.



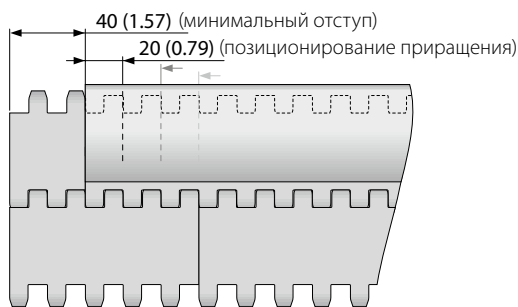
### Основные данные

Материал	Цвет	Высота (h)		
		76 мм 3"	102 мм 4"	152 мм 6"
PE	LB	●	●	●
PE	WT	●	●	●
POM	LB	●	●	●
POM	WT	●	●	●
PP	LB	●	●	●
PP	WT	●	●	●
PP-MD	BL		●	●

Формованная ширина: 200 мм (7,9")



Стандартная конфигурация S6.1-0 FLT PSU-0



Конфигурация с отступом S6.1-0 FLT PSU-0

■ BL (Синий), ■ LB (Голубой), □ WT (Белый)

Все размеры и допуски относятся к  $t = 21\text{ }^{\circ}\text{C}$ ; информацию об отклонениях температуры см. Руководство Prolink, Глава 4.4 „Влияние температуры“. Все дюймовые размеры (") округляются.

Примечание: Использование аксессуаров на ленте может влиять на расчетные минимальные радиусы. См. дополнительную информацию в Главе 6.3.



MOVEMENT SYSTEMS

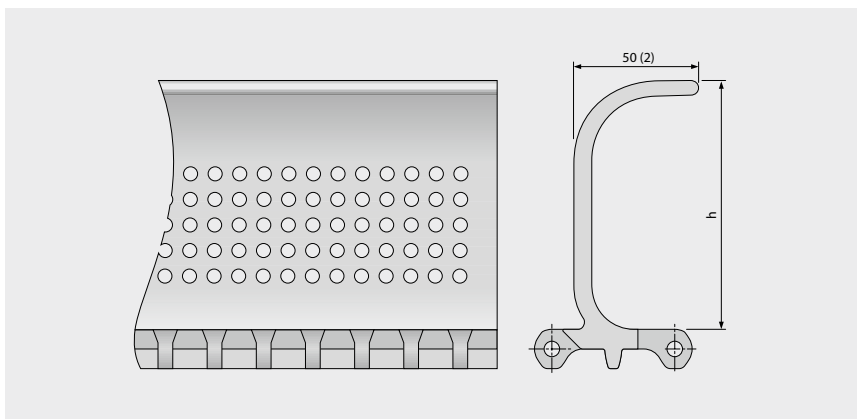
# СЕРИЯ 6.1 | ПРОФИЛИ

siegling prolink  
модульные ленты

Ленты прямого движения | Шаг 50 мм (1,97")

## S6.1-0 FLT PSU-16

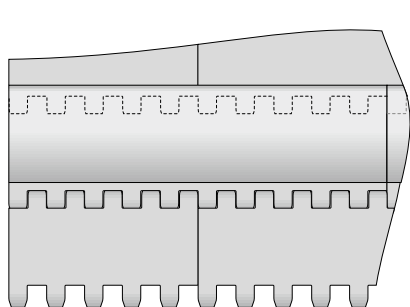
Загнутые профили с открытой на 16% плоской поверхностью, обеспечивающие дренаж продукта при транспортировке на крутых подъемах



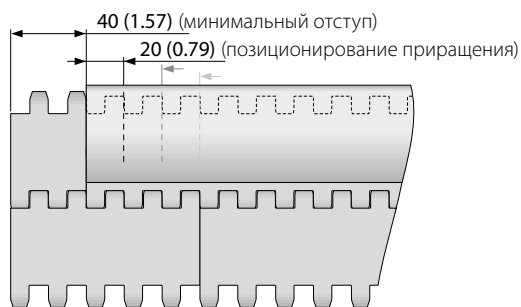
### Основные данные

Материал	Цвет	Высота (h)	
		102 мм 4"	152 мм 6"
PE	LB	●	●
PE	WT	изготавливается по заказу	изготавливается по заказу
POM	LB	●	●
POM	WT	изготавливается по заказу	изготавливается по заказу
PP	LB	●	●
PP	WT	●	изготавливается по заказу

Формованная ширина: 200 мм (7,9")



Стандартная конфигурация S6.1-0 FLT PSU-16



Конфигурация с отступом S6.1-0 FLT PSU-16

■ LB (Голубой), □ WT (Белый)

Все размеры и допуски относятся к  $t = 21\text{ }^{\circ}\text{C}$ ; информацию об отклонениях температуры см. Руководство Prolink, Глава 4.4 „Влияние температуры“. Все дюймовые размеры (") округляются.

Примечание: Использование аксессуаров на ленте может влиять на расчетные минимальные радиусы. См. дополнительную информацию в Главе 6.3.



MOVEMENT SYSTEMS

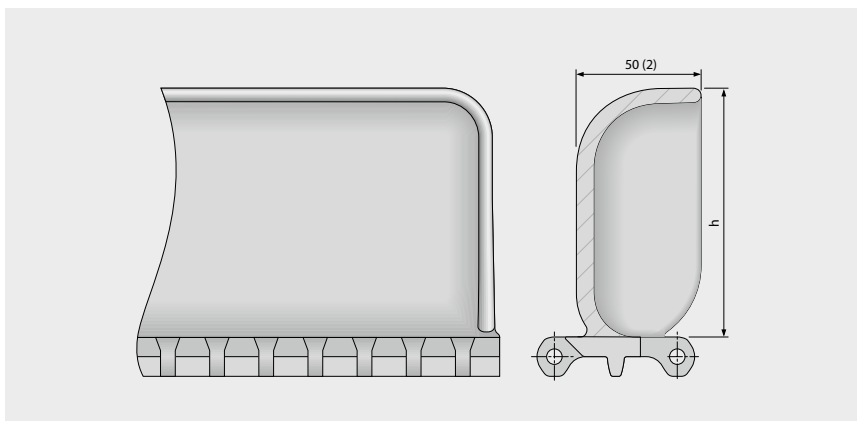
# СЕРИЯ 6.1 | ПРОФИЛИ

siegling prolink  
модульные ленты

Ленты прямого движения | Шаг 50 мм (1,97")

## S6.1-0 FLT BPU

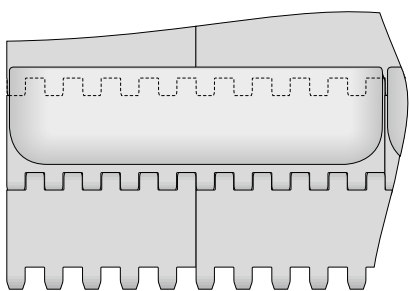
Ковшеобразные профили для транспортировки сыпучих продуктов на участках с крутыми подъемами



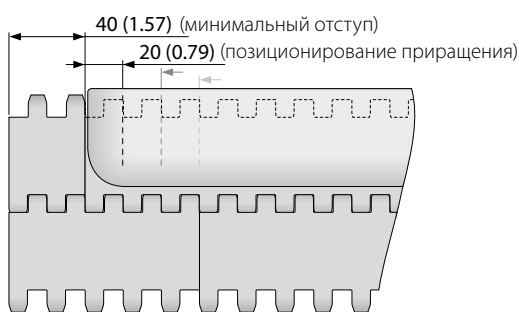
### Основные данные

Материал	Цвет	Высота (h)	
		102 мм 4"	152 мм 6"
PE	LB	●	изготавливается по заказу
PE	WT	●	изготавливается по заказу
POM	LB	●	изготавливается по заказу
POM	WT	●	изготавливается по заказу
PP	LB	●	●
PP	WT	●	●

Формованная ширина: 200 мм (7,9")



Стандартная конфигурация S6.1-0 FLT BPU



Конфигурация с отступом S6.1-0 FLT BPU

■ LB (Голубой), □ WT (Белый)

Все размеры и допуски относятся к  $t = 21\text{ }^{\circ}\text{C}$ ; информацию об отклонениях температуры см. Руководство ProLink, Глава 4.4 „Влияние температуры“. Все дюймовые размеры (") округляются.

Примечание: Использование аксессуаров на ленте может влиять на расчетные минимальные радиусы. См. дополнительную информацию в Главе 6.3.



MOVEMENT SYSTEMS

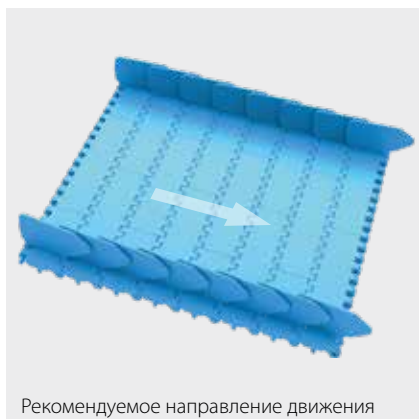
# СЕРИЯ 6.1 | БОКОВЫЕ ОГРАЖДЕНИЯ

**siegling prolink**  
модульные ленты

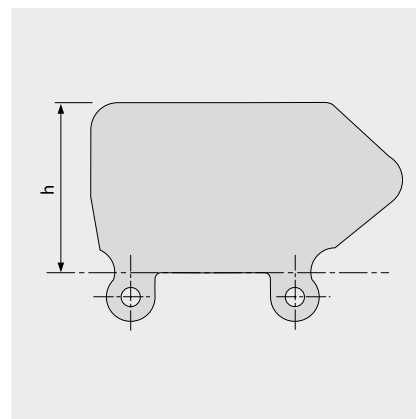
Ленты прямого движения | Шаг 50 мм (1,97")

## S6.1 SG | Боковые ограждения

Для удержания насыпных продуктов (только для модулей  $h_s = 0$  мм/")

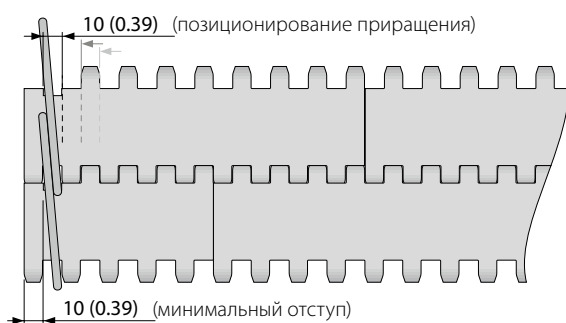


Рекомендуемое направление движения



### Основные данные

Материал	Цвет	Высота (h)			
		25 мм 1"	50 мм 2"	75 мм 3"	100 мм 4"
PE	LB	●	●	●	●
PE	WT	●	●	●	●
PE-MD	BL	изготавливается по заказу		●	●
PP	LB	изготавливается по заказу	●	●	●
PP	WT	●	●	●	●



■ BL (Синий), ■ LB (Голубой), □ WT (Белый)

Все размеры и допуски относятся к  $t = 21$  °C; информацию об отклонениях температуры см. Руководство Prolink, Глава 4.4 „Влияние температуры“. Все дюймовые размеры (") округляются.

Примечание: Использование аксессуаров на ленте может влиять на расчетные минимальные радиусы. См. дополнительную информацию в Главе 6.3.



MOVEMENT SYSTEMS

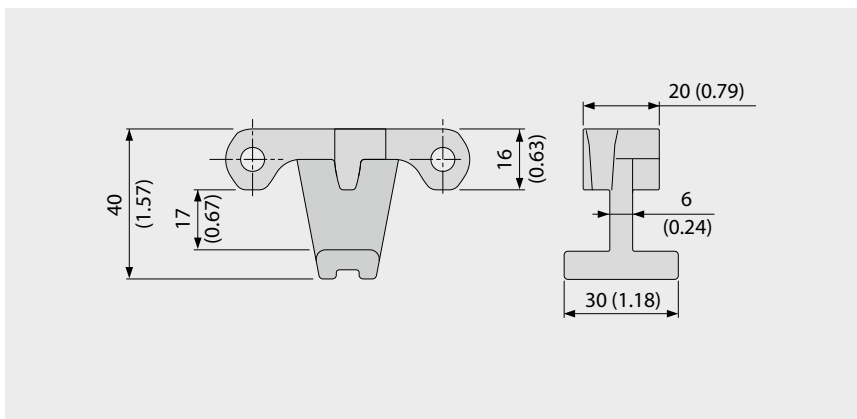
# СЕРИЯ 6.1 | ПРИЖИМНЫЕ ПЛАНКИ **siegling prolink**

модульные ленты

Ленты прямого движения | Шаг 50 мм (1,97")

## S6.1 HDT | Прижимные планки

Используются на широких лентах конвейеров „лебединая шея“ | Чтобы улучшить прочность, стабильность и очищаемость, они формируются на узком модуле

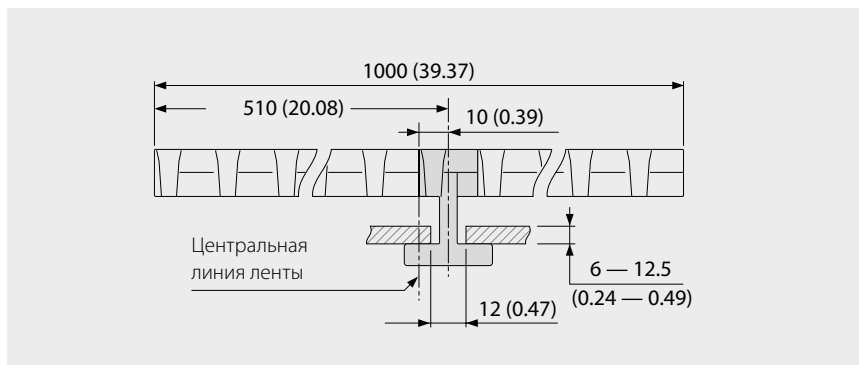


### Основные данные

Материал	Цвет
POM	LB
	WT

Использование прижимных планок приводит к ограничениям относительно размеров звездочки и вала, чтобы обеспечить достаточный люфт для вала (см. также гл. 3.3 – прижимные планки).

### Пример



### Опции звездочек при использовании HDT

Размер звездочки (Число зубьев)	Максимальная круглая расточка		Максимальная квадратная расточка	
	[мм]	["]	[мм]	["]
Z6	20	0,75	15	0,5
Z8	50	1,75	40	1,5
Z10	80	3,0	60	2,5
Z12	110	4,25	85	3,25
Z16	170	6,5	130	5,25

■ LB (Голубой), □ WT (Белый)

Все размеры и допуски относятся к  $t = 21\text{ }^{\circ}\text{C}$ ; информацию об отклонениях температуры см. Руководство Prolink, Глава 4.4 „Влияние температуры“. Все дюймовые размеры (") округляются.

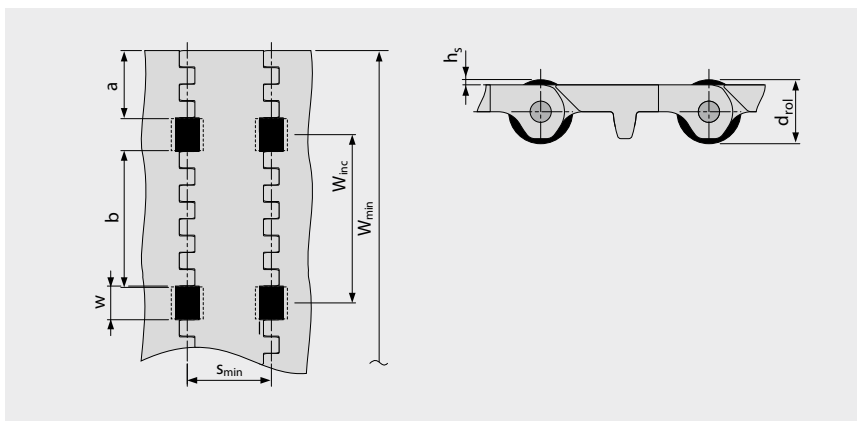
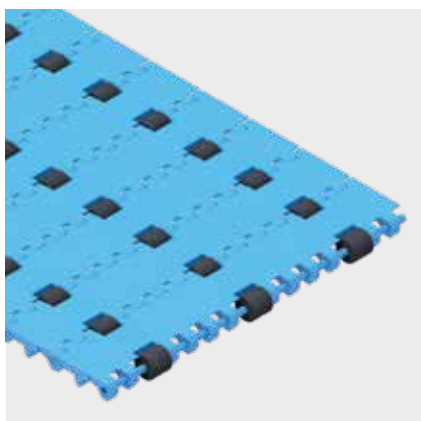
Примечание: Использование аксессуаров на ленте может влиять на расчетные минимальные радиусы. См. дополнительную информацию в Главе 6.3.



MOVEMENT SYSTEMS

## S6.1 PRR | Ролики с фиксацией Штифтами

Применяется при низком противодавлении накоплений, или если требуется сепарация продуктов



- При низком противодавлении сменные пластины должны размещаться между роликами
- При сепарации продуктов сменные пластины должны позиционироваться ниже роликов
- Для всех материалов и поверхностей
- Ролики доступны в POM BK

### Размеры

w	20 мм (0,79")	Ширина выреза для ролика (ширина ролика 19 мм (0,75 д.))
h <sub>s</sub>	2,0 мм (0,08")	Высота ролика над поверхностью
d <sub>rol</sub>	20 мм (0,79")	Диаметр ролика
a	40 мм (1,6")	Минимальный отступ
b	80 мм (3,15")	Стандартное расстояние между роликами по ширине ленты
s	n x s <sub>min</sub>	Расстояние между роликами в направлении движения (стандартно: n = 1)
s <sub>min</sub>	50 мм (2,0")	Минимальное расстояние между роликами в направлении движения
W <sub>inc</sub>	100 мм (3,9")	Шаг приращения по ширине
W <sub>min</sub>	200 мм (7,9")	Минимальная ширина ленты
W <sub>B</sub>		Ширина ленты
n <sub>rol</sub>		Число роликов по ширине ленты

### Допустимое натяжение ленты

Чтобы определить допустимое натяжение ленты, рассчитывается эффективная ширина ленты  $W_{B,ef}$  по формуле  $W_{B,ef} = W_B - (w \times n_{rol})$

Пример:

$$W_B = 400 \text{ мм (15,75")}; w = 20 \text{ мм (0,79")}; n_{rol} = 4$$

$$W_{B,ef} = 400 - (20 \times 4) = 320 \text{ мм}$$

$$W_{B,ef} = 15,75 - (0,79 \times 4) = 12,6"$$

Примечание: звездочка не должна быть на одной оси с роликами. Возможны отклонения в размерах установки роликов, пожалуйста, уточните в службе по работе с клиентами. Коэффициент трения между лентой и транспортируемыми продуктами в режиме накопления  $\mu_{acc} = 0,04$ , т.е. давление накопления будет прим. 4% от веса продуктов.

Все размеры и допуски относятся к  $t = 21^\circ\text{C}$ ; информацию об отклонениях температуры см. Руководство ProLink, Глава 4.4 „Влияние температуры“. Все дюймовые размеры (") округляются.

Примечание: Использование аксессуаров на ленте может влиять на расчетные минимальные радиусы. См. дополнительную информацию в Главе 6.3.

## 1.2 ДЕТАЛЬНАЯ ИНФОРМАЦИЯ О СЕРИЯХ

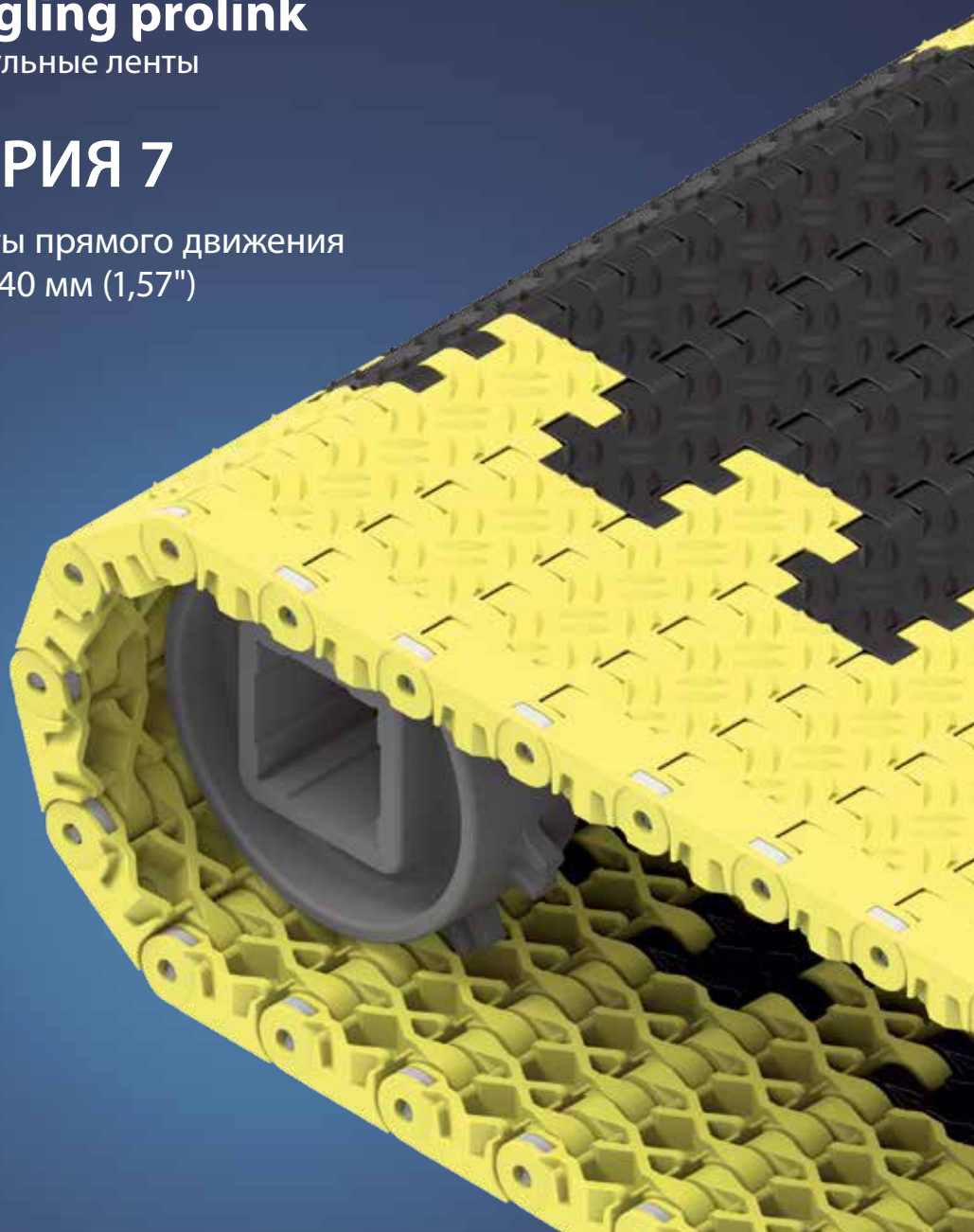
**siegling prolink**

модульные ленты

### СЕРИЯ 7

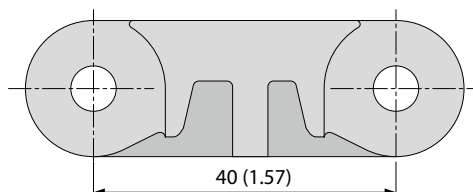
Ленты прямого движения

Шаг 40 мм (1,57")



## Ленты тяжелой нагрузки для непищевых продуктов

### Вид сбоку, масштаб 1:1



### Характеристики модели

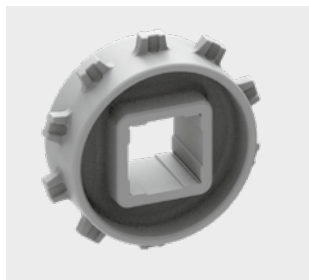
- Закрытый шарнир обеспечивает высокую тяговую мощность ленты
- Малый шаг относительно толщины ленты – для компактных, но нагруженных конвейеров
- Прочная конструкция с большой контактной поверхностью для превосходной износостойкости
- Закрытый массивный край
- Доступна огнеупорная версия (PXX-NC – согласно DIN EN 13501-1)

### Основные данные

Шаг	40 мм (1,57")
Ширина ленты мин.	80 мм (3,15") 360 мм (14,2") для лент с FRT-поверхностью (боковые модули доступны только без FRT-поверхности)
Приращения ширины	20 мм (0,8"), FRT-поверхность по требованию
Штифты шарнира	6 мм (0,24") изготовлены из пластика (PBT) или нержавеющей стали

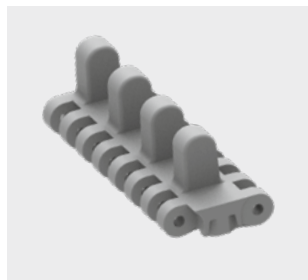
### Звездочки

разных размеров с круглым или квадратным отверстием под вал

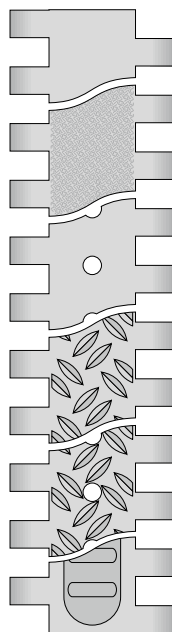


### Фиксатор колес

используется для безопасной установки машин на ленте



### Доступный тип поверхности и площадь отверстий



#### S7-0 FLT

Закрытая, гладкая поверхность

#### S7-0 SRS

Закрытая, противоскользящая поверхность

#### S7-6 FLT

Открытая (6%), гладкая поверхность

#### S7-0 NSK

Закрытая поверхность с нескольким покрытием

#### S7-6 NSK

Открытая (6%) поверхность с нескольким покрытием

#### S7-0 FRT1

Закрытая поверхность с фрикционным покрытием

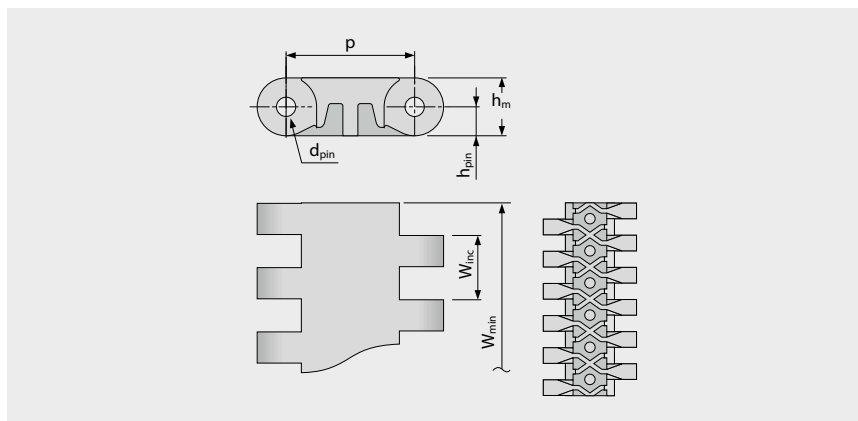
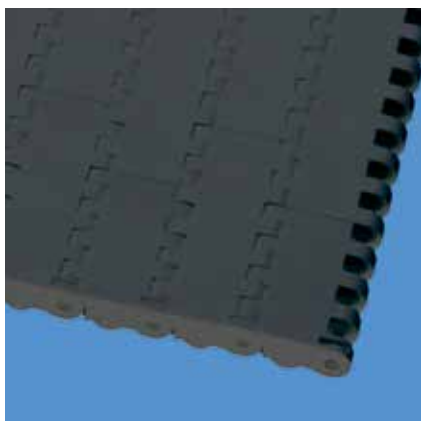
# СЕРИЯ 7 | ТИПЫ ЛЕНТ

siegling prolink  
модульные ленты

Ленты прямого движения | Шаг 40 мм (1,57")

## S7-0 FLT | 0% Площадь открытой поверхности | Плоская поверхность

Закрытая, гладкая поверхность | Плоская поверхность



### Размеры ленты

	p	d <sub>pin</sub>	h <sub>m</sub>	h <sub>pin</sub>	h <sub>s</sub>	W <sub>min</sub>	W <sub>inc</sub>	W <sub>tol</sub>	Минимальные радиусы изгиба <sup>1)</sup>				
	Шаг	Ø штифта	Толщина	Позиция штифта	Высота	Ширина мин.	Ширина приращения	Ширина допуск [%]	r1 C <sub>c</sub> x W <sub>B</sub>	r2	r3	r4	r5
мм	40,0	6,0	18,0	9,0	0,0	80,0	20,0	±0,2	–	40,0	80,0	120,0	40,0
"	1,57	0,24	0,71	0,35	0,0	3,15	0,79	±0,2	–	1,57	3,15	4,72	1,57

### Имеющиеся стандартные материалы<sup>3)</sup>

Лента		Штифт		Номинальное натяжение ленты		Вес		Отклонение веса [%]	Температура		Сертификаты <sup>2)</sup> Огнестойкость
Материал	Цвет	Материал	Цвет	[N/мм]	[lb/ft]	[kg/m <sup>2</sup> ]	[lb/ft <sup>2</sup> ]		[°C]	[°F]	
POM	AT	PBT	UC	50	3426	18,3	3,75	-0,75	-45/90	-49/194	–
POM	AT	SS		60	4111	22,8	4,67	-0,75	-45/90	-49/194	–
POM	YL	PBT	UC	50	3426	18,3	3,75	-0,75	-45/90	-49/194	–
POM	YL	SS		60	4111	22,8	4,67	-0,75	-45/90	-49/194	–
POM-HC	AT	PBT	UC	50	3426	18,8	3,85	-0,75	-45/90	-49/194	–
POM-HC	AT	SS		60	4111	23,3	4,77	-0,75	-45/90	-49/194	–

Ленты под заказ											
PE		PE	UC	18	1233	12,3	2,52	-0,35	-70/65	-94/149	–
PP		PP	WT	30	2056	11,6	2,38	0,0	5/100	41/212	–
PP		SS		30	2056	16,5	3,38	0,0	5/100	41/212	–
PXX-HC	BK	PBT	UC	30	2056	12,8	2,62	-0,13	5/100	41/212	●
PXX-HC	BK	SS		30	2056	17,7	3,63	-0,13	5/100	41/212	●

■ AT (Антрацит), ■ BK (Черный), □ UC (Неокрашенный), □ WT (Белый), ■ YL (Желтый)

Все размеры и допуски относятся к t = 21 °C; информацию об отклонениях температуры см. Руководство Prolink, Глава 4.4 „Влияние температуры“. Все дюймовые размеры (") округляются.

<sup>1)</sup> Радиусы изгиба: r1 = боковой изгиб, r2 = передний изгиб на ролике; r3 = задний изгиб на несущем ролике, r4 = задний изгиб на прижимной плите, r5 = задний изгиб на ролике

<sup>2)</sup> Соответствует DIN EN 13501-1 Cf1-s1 (и DIN 4102 B1)

● = имеется | – = отсутствует | пустая клетка = тест не проводился

<sup>3)</sup> Другие материалы и цвета доступны по требованию



MOVEMENT SYSTEMS

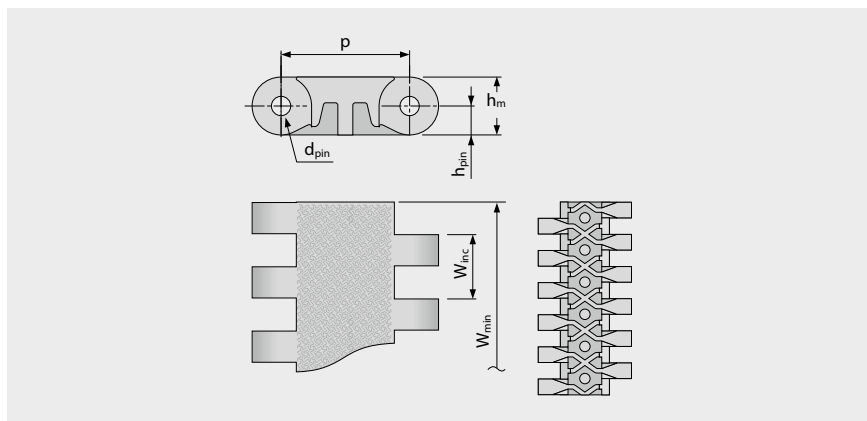
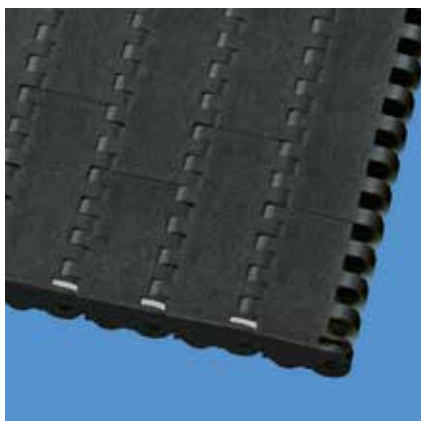
# СЕРИЯ 7 | ТИПЫ ЛЕНТ

siegling prolink  
модульные ленты

Ленты прямого движения | Шаг 40 мм (1,57")

## S7-0 SRS | 0% Площадь открытой поверхности | Противоскользящая поверхность

Закрытая поверхность | Противоскользящая поверхность, для комфортной ходьбы



### Размеры ленты

	p	d <sub>pin</sub>	h <sub>m</sub>	h <sub>pin</sub>	h <sub>s</sub>	W <sub>min</sub>	W <sub>inc</sub>	W <sub>tol</sub>	Минимальные радиусы изгиба <sup>1)</sup>				
	Шаг	Ø штифта	Толщина	Позиция штифта	Высота	Ширина мин.	Ширина приращения	Ширина допуск [%]	r1 C <sub>c</sub> x W <sub>B</sub>	r2	r3	r4	r5
мм	40,0	6,0	18,0	9,0	0,0	80,0	20,0	±0,2	–	40,0	80,0	120,0	40,0
"	1,57	0,24	0,71	0,35	0,0	3,15	0,79	±0,2	–	1,57	3,15	4,72	1,57

### Имеющиеся стандартные материалы<sup>3)</sup>

Лента		Штифт		Номинальное натяжение ленты		Вес		Отклонение веса [%]	Температура		Сертификаты <sup>2)</sup> Огнестойкость
Материал	Цвет	Материал	Цвет	[N/мм]	[lb/ft]	[kg/m <sup>2</sup> ]	[lb/ft <sup>2</sup> ]		[°C]	[°F]	
POM	AT	PBT	UC	50	3426	18,3	3,75	-0,75	-45/90	-49/194	–
POM	AT	SS		60	4111	22,8	4,67	-0,75	-45/90	-49/194	–
POM	YL	PBT	UC	50	3426	18,3	3,75	-0,75	-45/90	-49/194	–
POM	YL	SS		60	4111	22,8	4,67	-0,75	-45/90	-49/194	–
POM-NC	AT	PBT	UC	50	3426	18,8	3,85	-0,75	-45/90	-49/194	–
POM-NC	AT	SS		60	4111	23,3	4,77	-0,75	-45/90	-49/194	–
PXX-NC	BK	PBT	UC	30	2056	12,8	2,62	-0,13	5/100	41/212	●
PXX-NC	BK	SS		30	2056	17,7	3,63	-0,13	5/100	41/212	●

■ AT (Антрацит), ■ BK (Черный), □ UC (Неокрашенный), ■ YL (Желтый)

Все размеры и допуски относятся к t = 21 °C; информацию об отклонениях температуры см. Руководство Prolink, Глава 4.4 „Влияние температуры“. Все дюймовые размеры (") округляются.

<sup>1)</sup> Радиусы изгиба: r1 = боковой изгиб, r2 = передний изгиб на ролике; r3 = задний изгиб на несущем ролике, r4 = задний изгиб на прижимной плите, r5 = задний изгиб на ролике

<sup>2)</sup> Соответствует DIN EN 13501-1 Cf1-s1 (и DIN 4102 B1)

● = имеется | – = отсутствует | пустая клетка = тест не проводился

<sup>3)</sup> Другие материалы и цвета доступны по требованию



MOVEMENT SYSTEMS

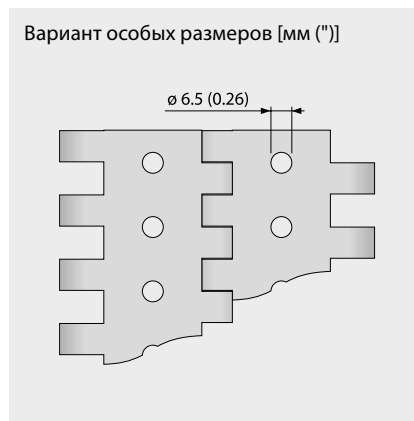
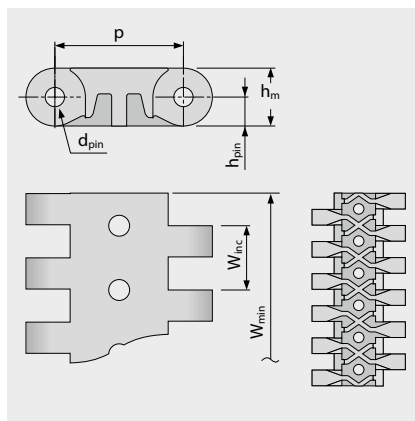
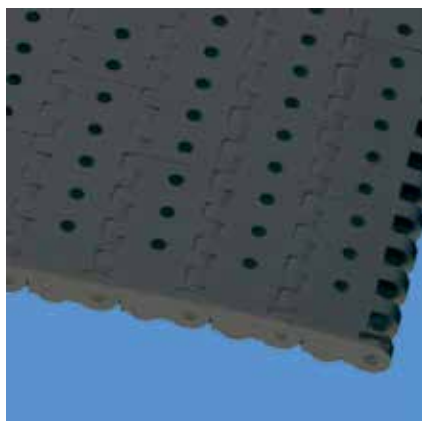
# СЕРИЯ 7 | ТИПЫ ЛЕНТ

siegling prolink  
модульные ленты

Ленты прямого движения | Шаг 40 мм (1,57")

## S7-6 FLT | 6% Площадь открытой поверхности | Плоская поверхность

Открытая площадь (6%) увеличивает возможность дренажа | Гладкая поверхность



### Размеры ленты

	p	d <sub>pin</sub>	h <sub>m</sub>	h <sub>pin</sub>	h <sub>s</sub>	W <sub>min</sub>	W <sub>inc</sub>	W <sub>tol</sub>	Минимальные радиусы изгиба <sup>1)</sup>				
	Шаг	Ø штифта	Толщина	Позиция штифта	Высота	Ширина мин.	Ширина приращения	Ширина допуск [%]	r1 C <sub>c</sub> x W <sub>B</sub>	r2	r3	r4	r5
мм	40,0	6,0	18,0	9,0	0,0	80,0	20,0	±0,2	–	40,0	80,0	120,0	40,0
"	1,57	0,24	0,71	0,35	0,0	3,15	0,79	±0,2	–	1,57	3,15	4,72	1,57

### Имеющиеся стандартные материалы<sup>3)</sup>

Лента		Штифт		Номинальное натяжение ленты		Вес		Отклонение веса [%]	Температура		Сертификаты <sup>2)</sup> Огнестойкость
Материал	Цвет	Материал	Цвет	[N/мм]	[lb/ft]	[kg/m <sup>2</sup> ]	[lb/ft <sup>2</sup> ]		[°C]	[°F]	
POM	АТ	PBT	УС	50	3426	16,8	3,44	-0,7	-45/90	-49/194	–
POM	АТ	SS		60	4111	21,3	4,36	-0,7	-45/90	-49/194	–

### Ленты под заказ

PE		PE	УС	18	1233	11,3	2,31	0,0	-70/65	-94/149	–
POM-НС	АТ	PBT	УС	50	3426	17,3	3,54	-0,75	-45/90	-49/194	–
POM-НС	АТ	SS		60	4111	21,4	4,38	-0,75	-45/90	-49/194	–
PP		PP	WT	30	2056	10,7	2,19	0,0	5/100	41/212	–
PP		SS		30	2056	15,6	3,2	0,0	5/100	41/212	–
PXX-НС	ВК	PBT	УС	30	2056	11,8	2,42	-0,13	5/100	41/212	●
PXX-НС	ВК	SS		30	2056	16,3	3,34	-0,13	5/100	41/212	●

■ АТ (Антрацит), ■ ВК (Черный), □ УС (Неокрашенный), □ WT (Белый)

Все размеры и допуски относятся к t = 21 °C; информацию об отклонениях температуры см. Руководство Prolink, Глава 4.4 „Влияние температуры“. Все дюймовые размеры (") округляются.

<sup>1)</sup> Радиусы изгиба: r1 = боковой изгиб, r2 = передний изгиб на ролике; r3 = задний изгиб на несущем ролике, r4 = задний изгиб на прижимной плите, r5 = задний изгиб на ролике

<sup>2)</sup> Соответствует DIN EN 13501-1 Cf1-s1 (и DIN 4102 B1)

● = имеется | – = отсутствует | пустая клетка = тест не проводился

<sup>3)</sup> Другие материалы и цвета доступны по требованию



MOVEMENT SYSTEMS

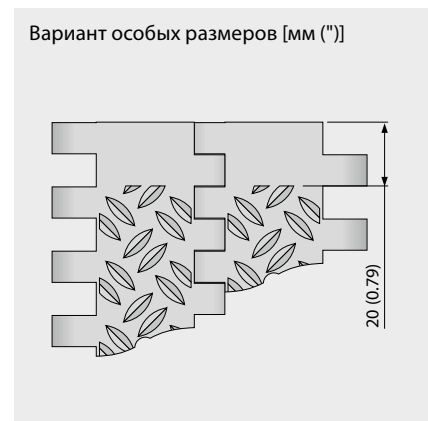
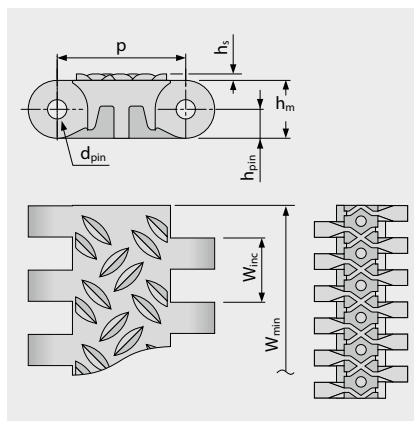
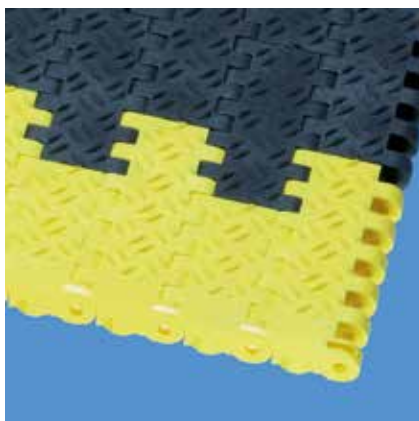
# СЕРИЯ 7 | ТИПЫ ЛЕНТ

siegling prolink  
модульные ленты

Ленты прямого движения | Шаг 40 мм (1,57")

## S7-0 NSK | 0% Площадь открытой поверхности | Нескользкая поверхность

Закрытая поверхность | Нескользкая поверхность, безопасная при хождении по ленте



### Размеры ленты

	p	d <sub>pin</sub>	h <sub>m</sub>	h <sub>pin</sub>	h <sub>s</sub>	W <sub>min</sub>	W <sub>inc</sub>	W <sub>tol</sub>	Минимальные радиусы изгиба <sup>1)</sup>				
	Шаг	Ø штифта	Толщина	Позиция штифта	Высота	Ширина мин.	Ширина приращения	Ширина допуск [%]	r1 C <sub>c</sub> x W <sub>B</sub>	r2	r3	r4	r5
мм	40,0	6,0	18,0	9,0	2,0	80,0	20,0	±0,2	–	40,0	80,0	120,0	40,0
"	1,57	0,24	0,71	0,35	0,08	3,15	0,79	±0,2	–	1,57	3,15	4,72	1,57

### Имеющиеся стандартные материалы<sup>3)</sup>

Лента		Штифт		Номинальное натяжение ленты		Вес		Отклонение веса [%]	Температура		Сертификаты <sup>2)</sup> Огнестойкость
Материал	Цвет	Материал	Цвет	[N/мм]	[lb/ft]	[kg/m <sup>2</sup> ]	[lb/ft <sup>2</sup> ]		[°C]	[°F]	
POM	АТ	PBT	УС	50	3426	19,0	3,89	-0,75	-45/90	-49/194	–
POM	АТ	SS		60	4111	23,5	4,81	-0,75	-45/90	-49/194	–
POM-НС	АТ	PBT	УС	50	3426	19,5	3,99	-0,75	-45/90	-49/194	–
POM-НС	АТ	SS		60	4111	24,0	4,92	-0,75	-45/90	-49/194	–
PXX-НС	ВК	PBT	УС	30	2056	14,6	2,99	-0,13	5/100	41/212	●
PXX-НС	ВК	SS		30	2056	20,0	4,1	-0,13	5/100	41/212	●

### Ленты под заказ

PP		PP	WT	30	2056	13,3	2,72	0,0	5/100	41/212	–
PP		SS		30	2056	18,2	3,73	0,0	5/100	41/212	–

■ АТ (Антрацит), ■ ВК (Черный), □ УС (Неокрашенный), □ WT (Белый)

Все размеры и допуски относятся к t = 21 °C; информацию об отклонениях температуры см. Руководство Prolink, Глава 4.4 „Влияние температуры“. Все дюймовые размеры (") округляются.

<sup>1)</sup> Радиусы изгиба: r1 = боковой изгиб, r2 = передний изгиб на ролике; r3 = задний изгиб на несущем ролике, r4 = задний изгиб на прижимной плите, r5 = задний изгиб на ролике

<sup>2)</sup> Соответствует DIN EN 13501-1 Cf1-s1 (и DIN 4102 B1)

● = имеется | – = отсутствует | пустая клетка = тест не проводился

<sup>3)</sup> Другие материалы и цвета доступны по требованию



MOVEMENT SYSTEMS

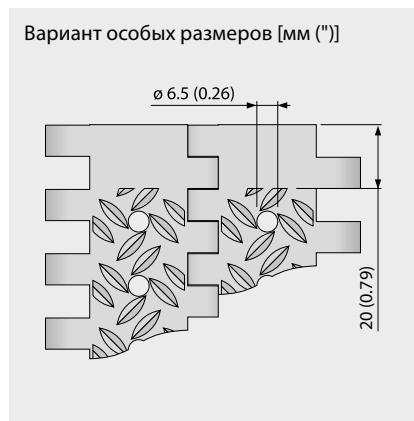
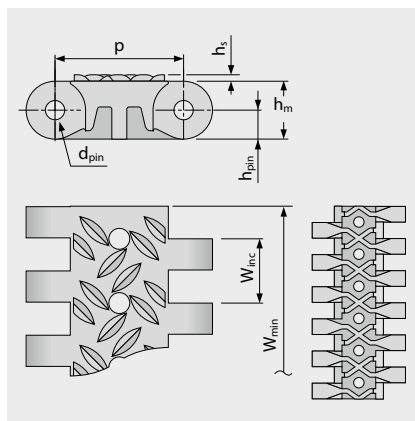
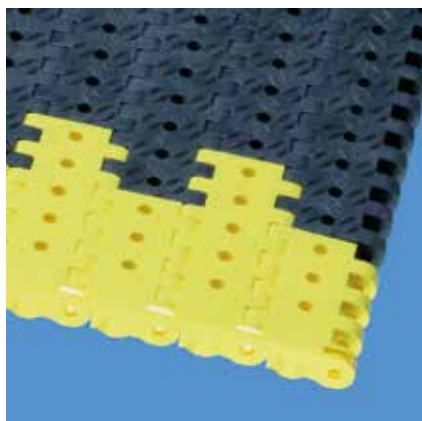
# СЕРИЯ 7 | ТИПЫ ЛЕНТ

siegling prolink  
модульные ленты

Ленты прямого движения | Шаг 40 мм (1,57")

## S7-6 NSK | 6% Площадь открытой поверхности | Нескользкая поверхность

Открытая площадь (6%) | Нескользкая поверхность с дренажными отверстиями для безопасного хождения по мокрой ленте



### Размеры ленты

	p	d <sub>pin</sub>	h <sub>m</sub>	h <sub>pin</sub>	h <sub>s</sub>	W <sub>min</sub>	W <sub>inc</sub>	W <sub>tol</sub>	Минимальные радиусы изгиба <sup>1)</sup>				
	Шаг	Ø штифта	Толщина	Позиция штифта	Высота	Ширина мин.	Ширина приращения	Ширина допуск [%]	r1 C <sub>c</sub> x W <sub>B</sub>	r2	r3	r4	r5
мм	40,0	6,0	18,0	9,0	2,0	80,0	20,0	±0,2	–	40,0	80,0	120,0	40,0
"	1,57	0,24	0,71	0,35	0,08	3,15	0,79	±0,2	–	1,57	3,15	4,72	1,57

### Имеющиеся стандартные материалы<sup>3)</sup>

Лента		Штифт		Номинальное натяжение ленты		Вес		Отклонение веса [%]	Температура		Сертификаты <sup>2)</sup> Огнестойкость
Материал	Цвет	Материал	Цвет	[N/мм]	[lb/ft]	[kg/m <sup>2</sup> ]	[lb/ft <sup>2</sup> ]		[°C]	[°F]	
POM	АТ	PBT	УС	50	3426	17,5	3,58	-0,7	-45/90	-49/194	–
POM	АТ	SS		60	4111	22,0	4,51	-0,7	-45/90	-49/194	–

### Ленты под заказ

PP		PP	WT	30	2056	11,2	2,29	0,0	5/100	41/212	–
PP		SS		30	2056	14,1	2,89	0,0	5/100	41/212	–
PXX-НС	ВК	PBT	УС	30	2056	12,3	2,52	-0,13	5/100	41/212	●
PXX-НС	ВК	SS		30	2056	17,2	3,52	-0,13	5/100	41/212	●

■ АТ (Антрацит), ■ ВК (Черный), □ УС (Неокрашенный), □ WT (Белый)

Все размеры и допуски относятся к t = 21 °C; информацию об отклонениях температуры см. Руководство Prolink, Глава 4.4 „Влияние температуры“. Все дюймовые размеры (") округляются.

<sup>1)</sup> Радиусы изгиба: r1 = боковой изгиб, r2 = передний изгиб на ролике; r3 = задний изгиб на несущем ролике, r4 = задний изгиб на прижимной плите, r5 = задний изгиб на ролике

<sup>2)</sup> Соответствует DIN EN 13501-1 Cf1-s1 (и DIN 4102 B1)

● = имеется | – = отсутствует | пустая клетка = тест не проводился

<sup>3)</sup> Другие материалы и цвета доступны по требованию



MOVEMENT SYSTEMS

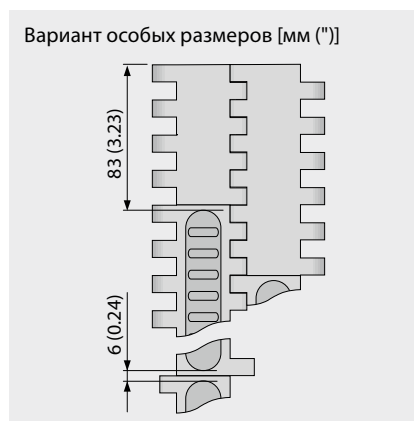
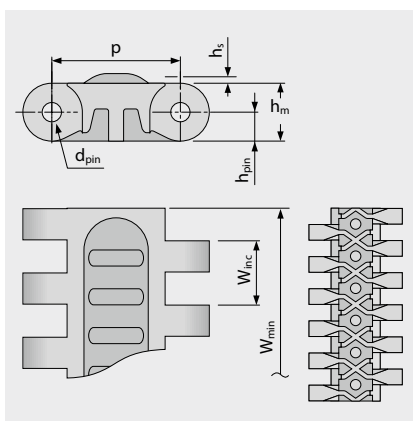
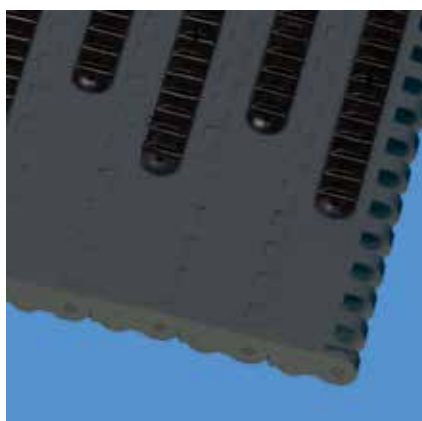
# СЕРИЯ 7 | ТИПЫ ЛЕНТ

siegling prolink  
модульные ленты

Ленты прямого движения | Шаг 40 мм (1,57")

## S7-0 FRT1 | 0% Площадь открытой поверхности | Фрикционное покрытие (Тип 1)

Закрытая поверхность | Вариант фрикционного покрытия с заменяемыми резиновыми накладками, увеличивающими сцепление



### Размеры ленты

	p	d <sub>pin</sub>	h <sub>m</sub>	h <sub>pin</sub>	h <sub>s</sub>	W <sub>min</sub>	W <sub>inc</sub>	W <sub>tol</sub>	Минимальные радиусы изгиба <sup>1)</sup>				
	Шаг	Ø штифта	Толщина	Позиция штифта	Высота	Ширина мин.	Ширина приращения	Ширина допуск [%]	r1 C <sub>c</sub> x W <sub>B</sub>	r2	r3	r4	r5
мм	40,0	6,0	18,0	9,0	3,0	360,0	200,0	±0,2	–	40,0	80,0	120,0	40,0
"	1,57	0,24	0,71	0,35	0,12	14,17	7,87	±0,2	–	1,57	3,15	4,72	1,57

### Ленты под заказ<sup>3)</sup>

Лента		Штифт		Резина		Номинальное натяжение ленты		Вес		Отклонение веса [%]	Температура		Сертификаты <sup>2)</sup> Огнестойкость
Материал	Цвет	Материал	Цвет	Материал	Цвет	[N/мм]	[lb/ft]	[kg/m <sup>2</sup> ]	[lb/ft <sup>2</sup> ]		[°C]	[°F]	
PE		PE	UC	R2	BK	18	1233	13,0	2,66	-0,35	-70/65	-94/149	–
POM	AT	PBT	UC	R2	BK	50	3426	19,0	3,89	-0,75	-45/90	-49/194	–
POM	AT	SS		R2	BK	60	4111	23,5	4,81	-0,75	-45/90	-49/194	–
PP		PP	WT	R2	BK	30	2056	12,4	2,54	0,0	5/100	41/212	–
PP		SS		R2	BK	30	2056	17,3	3,54	0,0	5/100	41/212	–

■ AT (Антрацит), ■ BK (Черный), □ UC (Неокрашенный), □ WT (Белый)

Все размеры и допуски относятся к t = 21 °C; информацию об отклонениях температуры см. Руководство Prolink, Глава 4.4 „Влияние температуры“. Все дюймовые размеры (") округляются.

<sup>1)</sup> Радиусы изгиба: r1 = боковой изгиб, r2 = передний изгиб на ролике; r3 = задний изгиб на несущем ролике, r4 = задний изгиб на прижимной плите, r5 = задний изгиб на ролике

<sup>2)</sup> Соответствует DIN EN 13501-1 Cf1-s1 (и DIN 4102 B1)

● = имеется | – = отсутствует | пустая клетка = тест не проводился

<sup>3)</sup> Другие материалы и цвета доступны по требованию



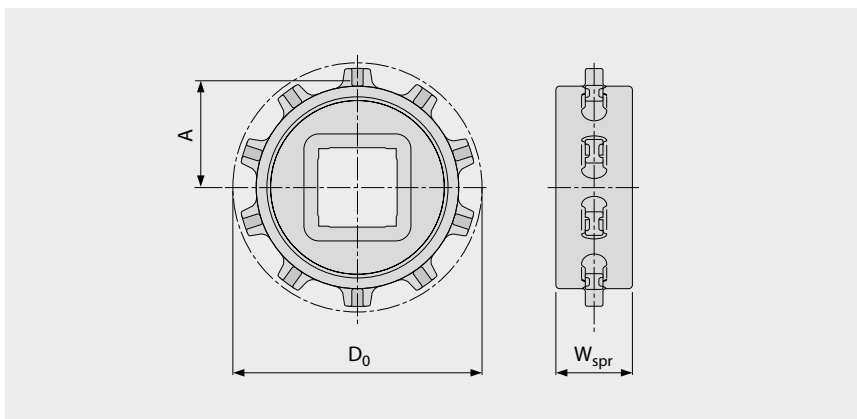
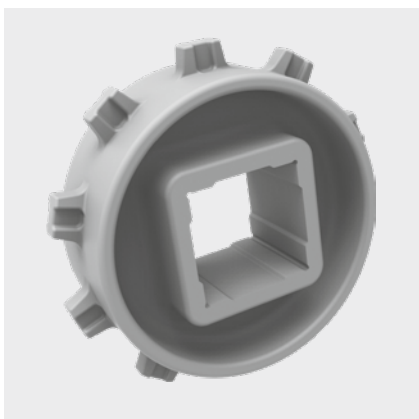
MOVEMENT SYSTEMS

# СЕРИЯ 7 | ЗВЕЗДОЧКИ

Ленты прямого движения | Шаг 40 мм (1,57")

siegling prolink  
модульные ленты

## S7 SPR | Звездочки



### Основные размеры

Размер звездочки (Число зубьев)		Z10	Z16 V2	Z20 V2
W <sub>spr</sub>	мм	39,0	39,0	39,0
	"	1,54	1,54	1,54
D <sub>0</sub>	мм	129,7	204,8	255,1
	"	5,11	8,06	10,04
A <sub>max</sub>	мм	55,9	93,5	118,6
	"	2,20	3,68	4,67
A <sub>min</sub>	мм	53,2	91,5	117,1
	"	2,09	3,60	4,61

### Отверстия для вала (● = круглое, ■ = квадратное; ○ или □ = изготавливается на заказ)

40	мм	■		
60	мм		■	■
80	мм		■	□
90	мм			■
1,5	"	■		
2,5	"		■	□
3,5	"			□

Материал: PA, Цвет: LG

■ LG (Светло-серый)

Все размеры и допуски относятся к t = 21 °C.

Все дюймовые размеры (") округляются.

Подробные размеры звездочек и валов приведены в главе 6.3

Количество звездочек (интервал установки звездочек) см. главу 3.2

forbo

MOVEMENT SYSTEMS

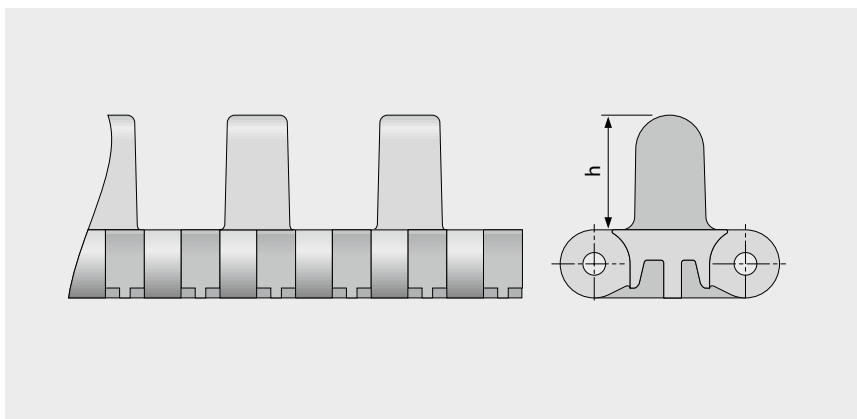
# СЕРИЯ 7 | ФИКСАТОР КОЛЕС

siegling prolink  
модульные ленты

Ленты прямого движения | Шаг 40 мм (1,57")

## S7-0 FLT WSC | Фиксатор колес

Особо прочные профили (с прерывистыми выступами)



### Основные данные

Материал	Цвет	Высота (h)
		30 мм 1,2"
POM	DB	●

Формованная ширина: 160 мм (6,3")



конфигурация S7-0 FLT WSC

■ DB (Темно-синий)

Все размеры и допуски относятся к  $t = 21\text{ }^{\circ}\text{C}$ ; информацию об отклонениях температуры см. Руководство Prolink, Глава 4.4 „Влияние температуры“.  
Все дюймовые размеры (") округляются.

Примечание: Использование аксессуаров на ленте может влиять на расчетные минимальные радиусы. См. дополнительную информацию в Главе 6.3.



MOVEMENT SYSTEMS

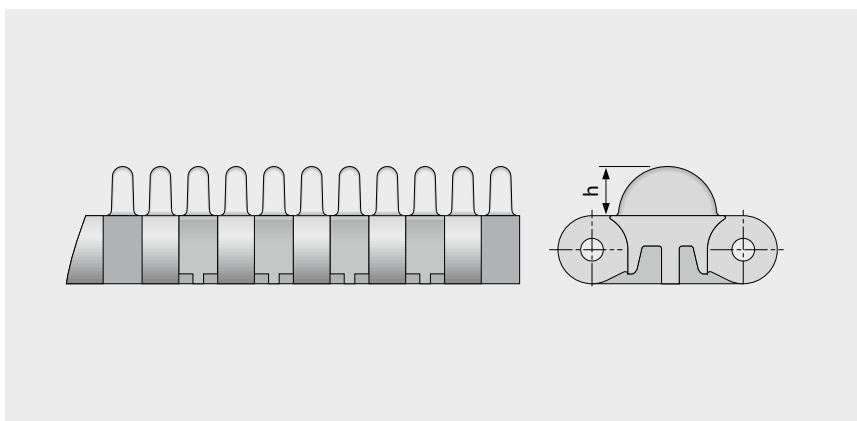
# СЕРИЯ 7 | ФИКСАТОР КОЛЕС

siegling prolink  
модульные ленты

Ленты прямого движения | Шаг 40 мм (1,57")

## S7-0 NCL WSS I20 | Фиксатор колес

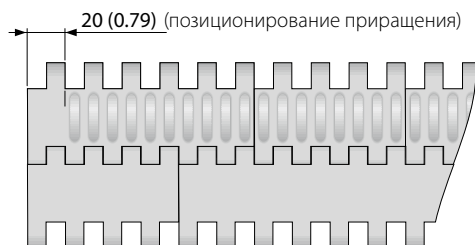
Усиленные профили (с прерывистыми выступами)



### Основные данные

Материал	Цвет	Высота (h)
		13 мм 0,5"
POM	YL	●

Формованная ширина: 80 мм (3,2"), 120 мм (4,7")



конфигурация S7-0 NCL WSS I20

■ YL (Желтый)

Все размеры и допуски относятся к  $t = 21\text{ }^{\circ}\text{C}$ ; информацию об отклонениях температуры см. Руководство Prolink, Глава 4.4 „Влияние температуры“.  
Все дюймовые размеры (") округляются.

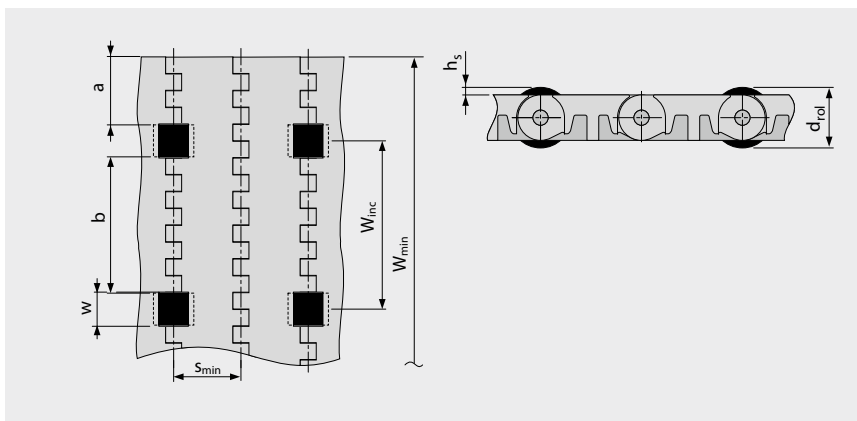
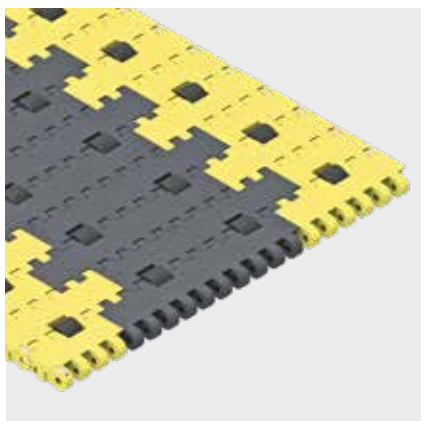
Примечание: Использование аксессуаров на ленте может влиять на расчетные минимальные радиусы. См. дополнительную информацию в Главе 6.3.



MOVEMENT SYSTEMS

## S7 PRR | Ролики с фиксацией штифтами

Применяется при низком сопротивлении накоплений, или если требуется сепарация продуктов



- При низком противодавлении сменные пластины должны размещаться между роликами
- При сепарации продуктов сменные пластины должны позиционироваться ниже роликов
- Для всех материалов и поверхностей
- Ролики доступны в POM BK

### Размеры

w	20 мм (0,79")	Ширина выреза для ролика (ширина ролика 19 мм (0,75 д.))
h <sub>s</sub>	3,5 мм (0,14")	Высота ролика над поверхностью
d <sub>rol</sub>	25 мм (0,98")	Диаметр ролика
a	40 мм (1,6")	Минимальный отступ
b	80 мм (3,15")	Стандартное расстояние между роликами по ширине ленты
s	n x s <sub>min</sub>	Расстояние между роликами в направлении движения (стандартно: n = 2)
s <sub>min</sub>	40 мм (1,6")	Минимальное расстояние между роликами в направлении движения
W <sub>inc</sub>	100 мм (3,9")	Шаг приращения по ширине
W <sub>min</sub>	200 мм (7,9")	Минимальная ширина ленты
W <sub>B</sub>		Ширина ленты
n <sub>rol</sub>		Число роликов по ширине ленты

### Допустимое натяжение ленты

Чтобы определить допустимое натяжение ленты, рассчитывается эффективная ширина ленты  $W_{B,ef}$  по формуле  $W_{B,ef} = W_B - (w \times n_{rol})$

Пример:

$$W_B = 400 \text{ мм (15,75")}; w = 20 \text{ мм (0,79")}; n_{rol} = 4$$

$$W_{B,ef} = 400 - (20 \times 4) = 320 \text{ мм}$$

$$W_{B,ef} = 15,75 - (0,79 \times 4) = 12,6"$$

Примечание: звездочка не должна быть на одной оси с роликами. Возможны отклонения в размерах установки роликов, пожалуйста, уточните в службе по работе с клиентами. Коэффициент трения между лентой и транспортируемыми продуктами в режиме накопления  $\mu_{acc} = 0,04$ , т.е. давление накопления будет прим. 4% от веса продуктов.

Все размеры и допуски относятся к  $t = 21 \text{ }^\circ\text{C}$ ; информацию об отклонениях температуры см. Руководство Prolink, Глава 4.4 „Влияние температуры“. Все дюймовые размеры (") округляются.

Примечание: Использование аксессуаров на ленте может влиять на расчетные минимальные радиусы. См. дополнительную информацию в Главе 6.3.

## 1.2 ДЕТАЛЬНАЯ ИНФОРМАЦИЯ О СЕРИЯХ

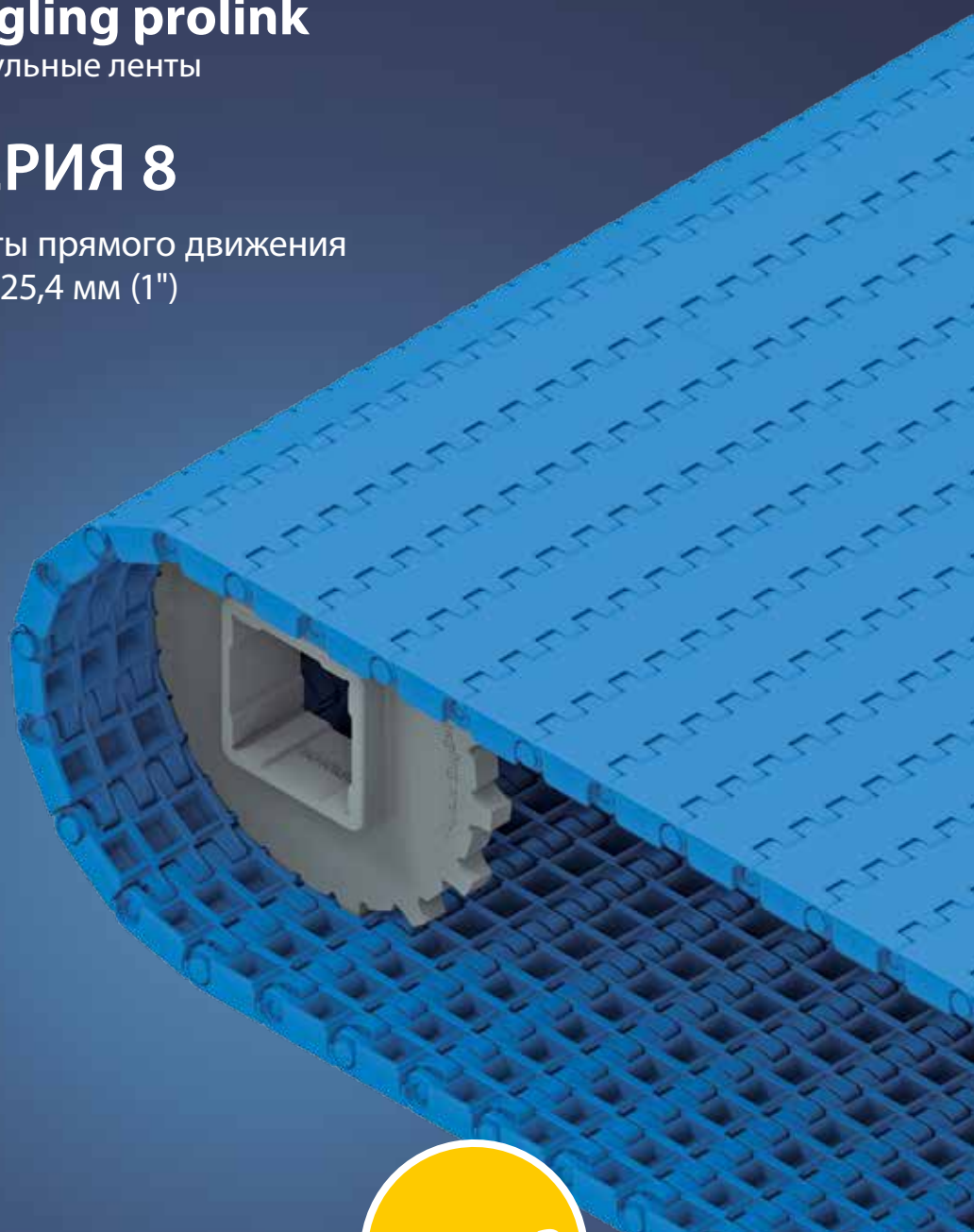
**siegling prolink**

модульные ленты

### СЕРИЯ 8

Ленты прямого движения

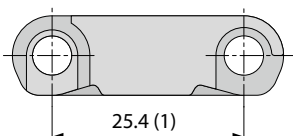
Шаг 25,4 мм (1")



**PATENTED**

## Ленты для условий от средней до тяжелой нагрузки

### Вид сбоку, масштаб 1:1



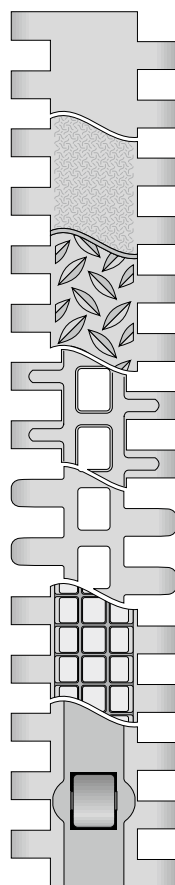
### Характеристики модели

- Закрытая конструкция петель обеспечивает высокую тяговую способность ленты
- Благодаря жесткой модульной конструкции лента подходит для длинных конвейеров.
- Исключительно прочная и долговечная конструкция модуля и звездочки
- Закрытый цельный край ленты
- Доступна огнеупорная версия (PXX-НС – в соответствии с DIN EN 13501-1)

### Основные данные

Шаг	25,4 мм (1")
Ширина ленты мин.	38,1 мм (1,5")
Приращения ширины	12,7 мм (0,5")
Штифты шарнира	5 мм (0,2") изготовлены из пластика (PBT, PP, PA-HT). Ширина ленты с цельной осью – до 1200 мм (47").

### Доступный тип поверхности и площадь отверстий



#### S8.1-0 FLT

Закрытая, гладкая поверхность

#### S8.1-0 SRS

Закрытая, противоскользящая поверхность

#### S8.1-0 NSK/S8.1-0 NSK2

Закрытая поверхность с нескользким покрытием

#### S8.1-25 RAT

Открытая (25 %) поверхность с закругленными гранями

#### S8.1-30 FLT

Открытая (30 %) плоская поверхность с закругленными гранями

#### S8-0 FRT1

Закрытая поверхность с фрикционным покрытием

#### S8-0 RTP A90

Закрытая роликовая поверхность

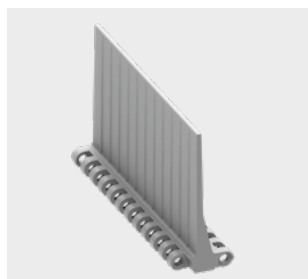
### Звездочки

различных размеров, с круглым или квадратным отверстием под вал, цельные и разборные.



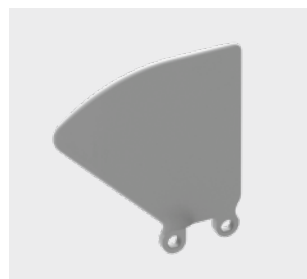
### Профили

разной высоты и формы для наклонных конвейеров



### Боковые ограждения

разной высоты для удержания насыпных продуктов



### Прижимные планки

Прижимные планки как дополнительные направляющие



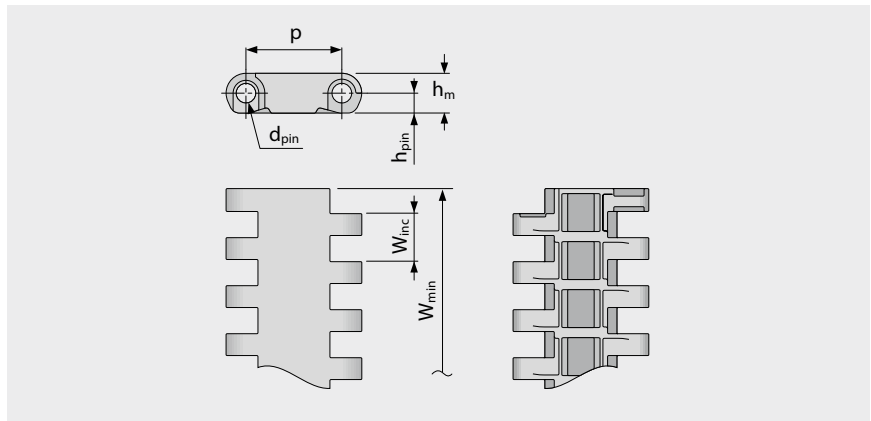
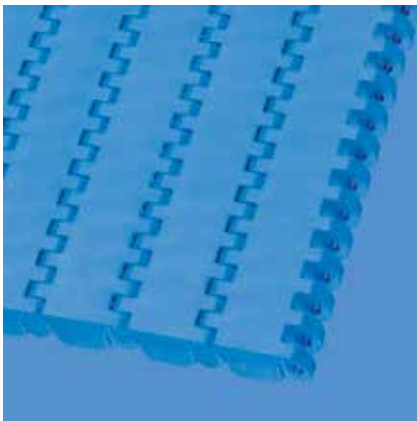
# СЕРИЯ 8 | ТИПЫ ЛЕНТ

siegling prolink  
модульные ленты

Ленты прямого движения | Шаг 25,4 мм (1")

## S8.1-0 FLT | 0% Площадь открытой поверхности | Плоская поверхность

Закрытая, гладкая поверхность | Плоская поверхность



### Размеры ленты

	p	d <sub>pin</sub>	h <sub>m</sub>	h <sub>pin</sub>	h <sub>s</sub>	W <sub>min</sub>	W <sub>inc</sub>	W <sub>tol</sub>	Минимальные радиусы изгиба <sup>1)</sup>				
	Шаг	Ø штифта	Толщина	Позиция штифта	Высота	Ширина мин.	Ширина приращения	Ширина допуск [%]	r1 C <sub>c</sub> x W <sub>B</sub>	r2	r3	r4	r5
мм	25,4	5,0	10,5	5,3	0,0	38,1	12,7	±0,2	–	25,4	50,8	76,2	25,4
"	1,0	0,2	0,41	0,21	0,0	1,5	0,5	±0,2	–	1,0	2,0	3,0	1,0

### Имеющиеся стандартные материалы<sup>3)</sup>

Лента		Штифт		Номинальное натяжение ленты		Вес		Отклонение веса [%]	Температура		Сертификаты <sup>2)</sup>		
Материал	Цвет	Материал	Цвет	[N/мм]	[lb/ft]	[kg/m <sup>2</sup> ]	[lb/ft <sup>2</sup> ]		[°C]	[°F]	FDA	EU	MHLW
POM	BL	PBT	BL	40	2741	11,0	2,25	-0,31	-45/90	-49/194	●	●	●
POM	LG	PBT	UC	40	2741	11,0	2,25	-0,31	-45/90	-49/194	●	●	●
POM	WT	PBT	UC	40	2741	11,0	2,25	-0,31	-45/90	-49/194	●	●	●
POM-CR	AT	PBT	UC	40	2741	11,0	2,25	-0,31	-45/90	-49/194			
PP	WT	PP	WT	20	1370	7,1	1,45	0,0	5/100	41/212	●	●	●
PP	LG	PP	WT	20	1370	7,1	1,45	0,0	5/100	41/212	●	●	●
PP	BL	PP	BL	20	1370	7,1	1,45	0,0	5/100	41/212	●	●	●
PA-HT	BK	PA-HT	BK	30	2056	10,7	2,19	1,49	-30/155	-22/311	–	–	

#### Ленты под заказ

PXX-NC	BK	PBT	BL	20	1370	7,9	1,62	0,0	5/100	41/212	–	–	
--------	----	-----	----	----	------	-----	------	-----	-------	--------	---	---	--

Доступная формованная ширина: 51 мм (2,0"), 76 мм (3,0"), 152 мм (6,0"), 229 мм (9,0")

■ AT (Антрацит), ■ BK (Черный), ■ BL (Синий), ■ LG (Светло-серый), ■ UC (Неокрашенный), ■ WT (Белый)

Все размеры и допуски относятся к t = 21 °C; информацию об отклонениях температуры см. Руководство Prolink, Глава 4.4 „Влияние температуры“. Все дюймовые размеры (") округляются.

<sup>1)</sup> Радиусы изгиба: r1 = боковой изгиб, r2 = передний изгиб на ролике; r3 = задний изгиб на несущем ролике, r4 = задний изгиб на прижимной плите, r5 = задний изгиб на ролике

<sup>2)</sup> Соответствует FDA 21 CFR | Соответствует нормам (eU) 10/2011 и (eC) 1935/2004 относительно используемых сырьевых материалов и пределов миграции | Соответствует японскому стандарту MHLW №370

● = имеется | – = отсутствует | пустая клетка = тест не проводился

<sup>3)</sup> Другие материалы и цвета доступны по требованию



MOVEMENT SYSTEMS

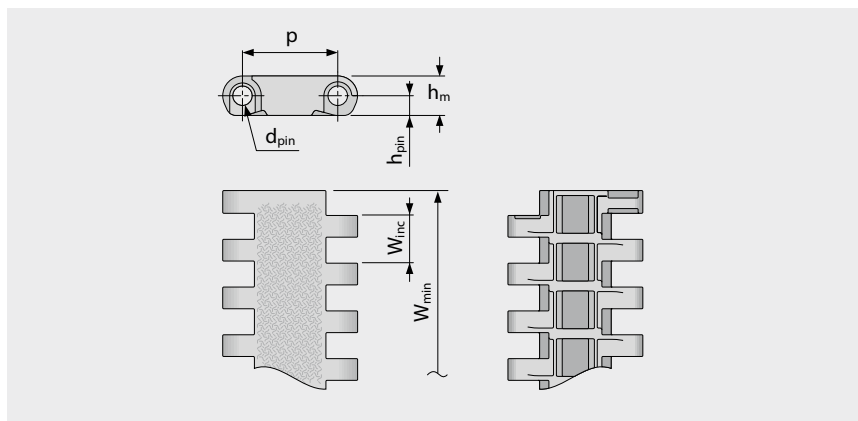
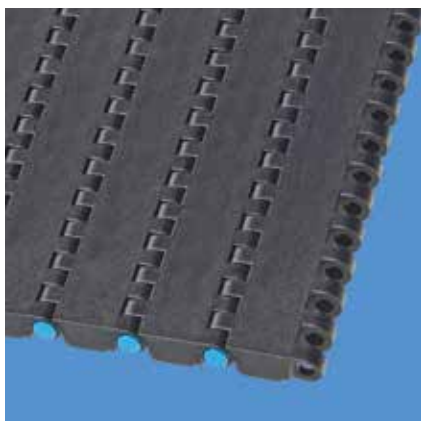
# СЕРИЯ 8 | ТИПЫ ЛЕНТ

siegling prolink  
модульные ленты

Ленты прямого движения | Шаг 25,4 мм (1")

## S8.1-0 SRS | 0% Площадь открытой поверхности | Противоскользящая поверхность

Закрытая поверхность | Противоскользящая поверхность, для комфортной ходьбы



### Размеры ленты

	p	d <sub>pin</sub>	h <sub>m</sub>	h <sub>pin</sub>	h <sub>s</sub>	W <sub>min</sub>	W <sub>inc</sub>	W <sub>tol</sub>	Минимальные радиусы изгиба <sup>1)</sup>				
	Шаг	Ø штифта	Толщина	Позиция штифта	Высота	Ширина мин.	Ширина приращения	Ширина допуск [%]	r1 C <sub>c</sub> x W <sub>B</sub>	r2	r3	r4	r5
мм	25,4	5,0	10,5	5,3	0,0	38,1	12,7	±0,2	–	25,4	50,8	76,2	25,4
"	1,0	0,2	0,41	0,21	0,0	1,5	0,5	±0,2	–	1,0	2,0	3,0	1,0

### Имеющиеся стандартные материалы<sup>3)</sup>

Лента		Штифт		Номинальное натяжение ленты		Вес		Отклонение веса [%]	Температура		Сертификаты <sup>2)</sup> Огнестойкость
Материал	Цвет	Материал	Цвет	[N/мм]	[lb/ft]	[kg/m <sup>2</sup> ]	[lb/ft <sup>2</sup> ]		[°C]	[°F]	
POM-CR	AT	PBT	BL	40	2741	11,0	2,25	-0,31	-45/90	-49/194	–
POM-NC	AT	PBT	BL	40	2741	11,0	2,25	-0,31	-45/90	-49/194	–
PP	LG	PP	WT	20	1370	7,1	1,45	0,0	5/100	41/212	
PXX-NC	BK	PBT	BL	20	1370	7,9	1,62	0,0	5/100	41/212	●

Доступная формованная ширина: 51 мм (2,0"), 76 мм (3,0"), 152 мм (6,0"), 229 мм (9,0")

■ AT (Антрацит), ■ BK (Черный), ■ BL (Синий), ■ LG (Светло-серый), □ WT (Белый)

Все размеры и допуски относятся к t = 21 °C; информацию об отклонениях температуры см. Руководство Prolink, Глава 4.4 „Влияние температуры“. Все дюймовые размеры (") округляются.

<sup>1)</sup> Радиусы изгиба: r1 = боковой изгиб, r2 = передний изгиб на ролике; r3 = задний изгиб на несущем ролике, r4 = задний изгиб на прижимной плите, r5 = задний изгиб на ролике

<sup>2)</sup> Соответствует DIN EN 13501-1 Cf1-s1 (и DIN 4102 B1)

● = имеется | – = отсутствует | пустая клетка = тест не проводился

<sup>3)</sup> Другие материалы и цвета доступны по требованию



MOVEMENT SYSTEMS

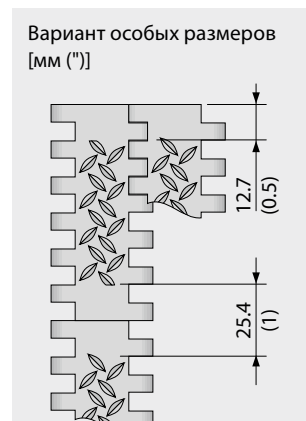
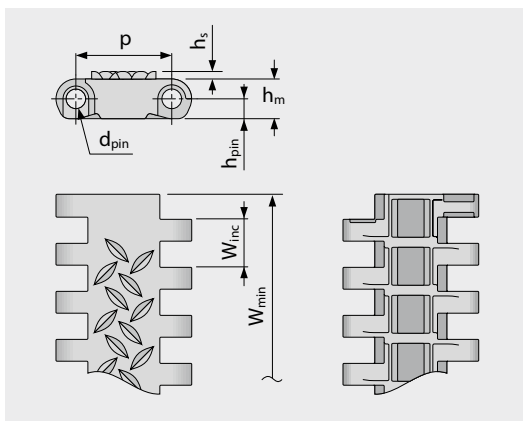
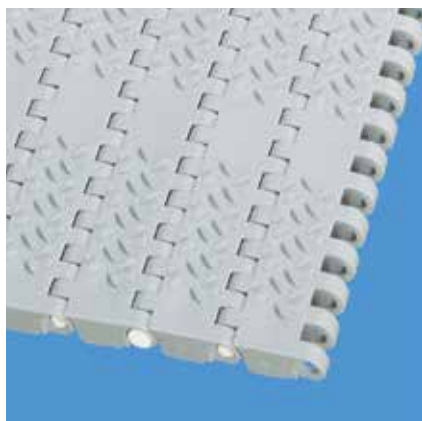
# СЕРИЯ 8 | ТИПЫ ЛЕНТ

siegling prolink  
модульные ленты

Ленты прямого движения | Шаг 25,4 мм (1")

## S8.1-0 NSK | 0% Площадь открытой поверхности | Нескользкая поверхность

Закрытая поверхность | Нескользкая поверхность для увеличения безопасности при хождении по ленте | Секции с плоской поверхностью по всей ширине для поддержания ленты на обратном ходу



### Размеры ленты

	p	d <sub>pin</sub>	h <sub>m</sub>	h <sub>pin</sub>	h <sub>s</sub>	W <sub>min</sub>	W <sub>inc</sub>	W <sub>tol</sub>	Минимальные радиусы изгиба <sup>1)</sup>				
	Шаг	Ø штифта	Толщина	Позиция штифта	Высота	Ширина мин.	Ширина приращения	Ширина допуск [%]	r1 C <sub>c</sub> x W <sub>B</sub>	r2	r3	r4	r5
мм	25,4	5,0	10,5	5,3	2,0	38,1	12,7	±0,2	–	25,4	50,8	76,2	25,4
"	1,0	0,2	0,41	0,21	0,08	1,5	0,5	±0,2	–	1,0	2,0	3,0	1,0

### Имеющиеся стандартные материалы<sup>3)</sup>

Лента		Штифт		Номинальное натяжение ленты		Вес		Отклонение веса [%]	Температура		Сертификаты <sup>2)</sup>		
Материал	Цвет	Материал	Цвет	[N/мм]	[lb/ft]	[kg/m <sup>2</sup> ]	[lb/ft <sup>2</sup> ]		[°C]	[°F]	FDA	EU	MHLW
POM	BL	PBT	BL	40	2741	11,0	2,25	-0,31	-45/90	-49/194	●	●	●
PP	LG	PP	WT	20	1370	7,1	1,45	0,0	5/100	41/212	●	●	●

### Ленты под заказ

PXX-NC	BK	PBT	BL	20	1370	7,9	1,62	0,0	5/100	41/212	–	–	
--------	----	-----	----	----	------	-----	------	-----	-------	--------	---	---	--

Доступная формованная ширина: 229 мм (9,0")

■ BK (Черный), ■ BL (Синий), ■ LG (Светло-серый), □ WT (Белый)

Все размеры и допуски относятся к t = 21 °C; информацию об отклонениях температуры см. Руководство Prolink, Глава 4.4 „Влияние температуры“. Все дюймовые размеры (") округляются.

<sup>1)</sup> Радиусы изгиба: r1 = боковой изгиб, r2 = передний изгиб на ролике; r3 = задний изгиб на несущем ролике, r4 = задний изгиб на прижимной плите, r5 = задний изгиб на ролике

<sup>2)</sup> Соответствует FDA 21 CFR | Соответствует нормам (eU) 10/2011 и (eC) 1935/2004 относительно используемых сырьевых материалов и пределов миграции | Соответствует японскому стандарту MHLW №370

● = имеется | – = отсутствует | пустая клетка = тест не проводился

<sup>3)</sup> Другие материалы и цвета доступны по требованию



MOVEMENT SYSTEMS

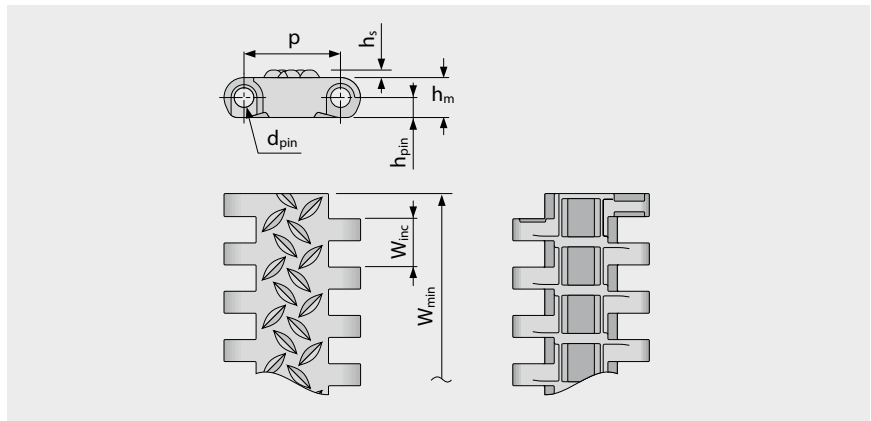
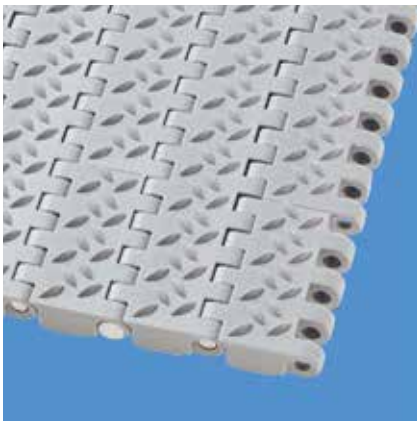
# СЕРИЯ 8 | ТИПЫ ЛЕНТ

siegling prolink  
модульные ленты

Ленты прямого движения | Шаг 25,4 мм (1")

## S8.1-0 NSK2 | 0% Площадь открытой поверхности | Нескользкая поверхность (Тип 2)

Закрытая поверхность | Нескользкая поверхность для увеличения безопасности при хождении по ленте |  
Непрерывная NSK-структура по всей ширине ленты



### Размеры ленты

	$p$	$d_{pin}$	$h_m$	$h_{pin}$	$h_s$	$W_{min}$	$W_{inc}$	$W_{tol}$	Минимальные радиусы изгиба <sup>1)</sup>				
	Шаг	Ø штифта	Толщина	Позиция штифта	Высота	Ширина мин.	Ширина приращения	Ширина допуск [%]	$r1$ $C_c \times W_B$	$r2$	$r3$	$r4$	$r5$
мм	25,4	5,0	10,5	5,3	2,0	38,1	12,7	±0,2	–	25,4	50,8	76,2	25,4
"	1,0	0,2	0,41	0,21	0,08	1,5	0,5	±0,2	–	1,0	2,0	3,0	1,0

### Имеющиеся стандартные материалы<sup>3)</sup>

Лента		Штифт		Номинальное натяжение ленты		Вес		Отклонение веса [%]	Температура		Сертификаты <sup>2)</sup>		
Материал	Цвет	Материал	Цвет	[N/мм]	[lb/ft]	[kg/m <sup>2</sup> ]	[lb/ft <sup>2</sup> ]		[°C]	[°F]	FDA	EU	MHLW
PP	LG	PP	WT	20	1370	7,1	1,45	0,0	5/100	41/212	●	●	●

Доступная формованная ширина: 229 мм (9,0")

■ LG (Светло-серый), □ WT (Белый)

Все размеры и допуски относятся к  $t = 21^\circ\text{C}$ ; информацию об отклонениях температуры см. Руководство Prolink, Глава 4.4 „Влияние температуры“. Все дюймовые размеры (") округляются.

<sup>1)</sup> Радиусы изгиба:  $r1$  = боковой изгиб,  $r2$  = передний изгиб на ролике;  $r3$  = задний изгиб на несущем ролике,  $r4$  = задний изгиб на прижимной плите,  $r5$  = задний изгиб на ролике

<sup>2)</sup> Соответствует FDA 21 CFR | Соответствует нормам (eU) 10/2011 и (eC) 1935/2004 относительно используемых сырьевых материалов и пределов миграции | Соответствует японскому стандарту MHLW №370

● = имеется | – = отсутствует | пустая клетка = тест не проводился

<sup>3)</sup> Другие материалы и цвета доступны по требованию



MOVEMENT SYSTEMS

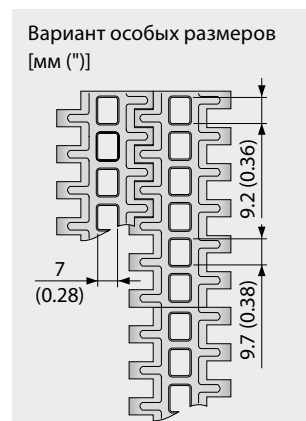
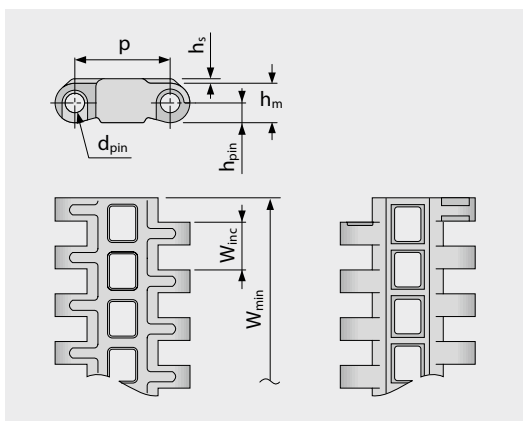
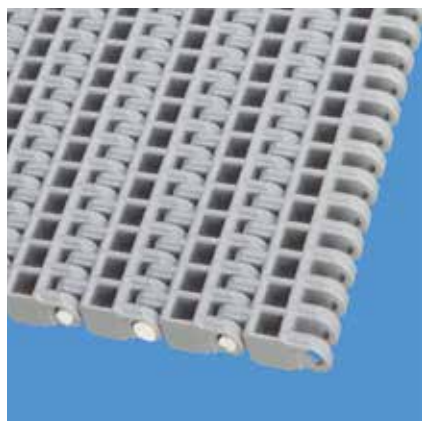
# СЕРИЯ 8 | ТИПЫ ЛЕНТ

siegling prolink  
модульные ленты

Ленты прямого движения | Шаг 25,4 мм (1")

## S8.1-25 RAT | 25 % Площадь открытой поверхности | Радиусная поверхность

Открытая площадь (25%) с закругленными гранями | Площадь контакта 24% (Максимальный размер отверстий: 9,7 x 7 мм / 0,38 x 0,28") | Радиусная поверхность ленты обеспечивает минимальный контакт и хорошие показатели сброса продукта



### Размеры ленты

	p	d <sub>pin</sub>	h <sub>m</sub>	h <sub>pin</sub>	h <sub>s</sub>	W <sub>min</sub>	W <sub>inc</sub>	W <sub>tol</sub>	Минимальные радиусы изгиба <sup>1)</sup>				
	Шаг	Ø штифта	Толщина	Позиция штифта	Высота	Ширина мин.	Ширина приращения	Ширина допуск [%]	r1 C <sub>c</sub> x W <sub>B</sub>	r2	r3	r4	r5
мм	25,4	5,0	10,5	5,3	1,2	38,1	12,7	±0,2	–	25,4	50,8	76,2	25,4
"	1,0	0,2	0,41	0,21	0,05	1,5	0,5	±0,2	–	1,0	2,0	3,0	1,0

### Имеющиеся стандартные материалы<sup>3)</sup>

Лента		Штифт		Номинальное натяжение ленты		Вес		Отклонение веса [%]	Температура		Сертификаты <sup>2)</sup>		
Материал	Цвет	Материал	Цвет	[N/мм]	[lb/ft]	[kg/m <sup>2</sup> ]	[lb/ft <sup>2</sup> ]		[°C]	[°F]	FDA	EU	MHLW
PA-НТ	ВК	PA-НТ	ВК	30	2056	9,8	2,01	1,53	-30/155	-22/311	–	–	
POM	BL	PBT	BL	40	2741	9,7	1,99	-0,61	-45/90	-49/194	●	●	●
PP	LG	PP	WT	20	1370	6,4	1,31	0,0	5/100	41/212	●	●	●
PP	BL	PP	BL	20	1370	6,4	1,31	0,0	5/100	41/212	●	●	●

Ленты под заказ														
PE		PE		15	1028	6,7	1,37	-0,31	-70/65	-94/149				

Доступная формованная ширина: 76 мм (3,0"), 152 мм (6,0"), 229 мм (9,0")

■ ВК (Черный), ■ BL (Синий), ■ LG (Светло-серый), □ WT (Белый)

Все размеры и допуски относятся к t = 21 °C; информацию об отклонениях температуры см. Руководство Prolink, Глава 4.4 „Влияние температуры“. Все дюймовые размеры (") округляются.

<sup>1)</sup> Радиусы изгиба: r1 = боковой изгиб, r2 = передний изгиб на ролике; r3 = задний изгиб на несущем ролике, r4 = задний изгиб на прижимной плите, r5 = задний изгиб на ролике

<sup>2)</sup> Соответствует FDA 21 CFR | Соответствует нормам (eU) 10/2011 и (eC) 1935/2004 относительно используемых сырьевых материалов и пределов миграции | Соответствует японскому стандарту MHLW №370

● = имеется | – = отсутствует | пустая клетка = тест не проводился

<sup>3)</sup> Другие материалы и цвета доступны по требованию



MOVEMENT SYSTEMS

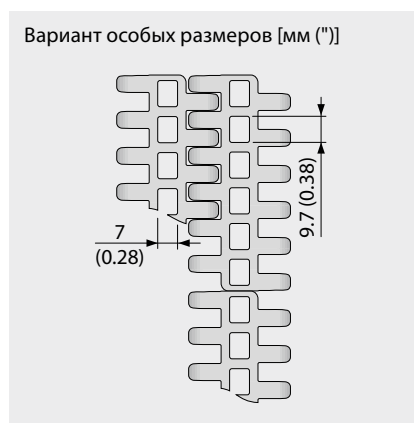
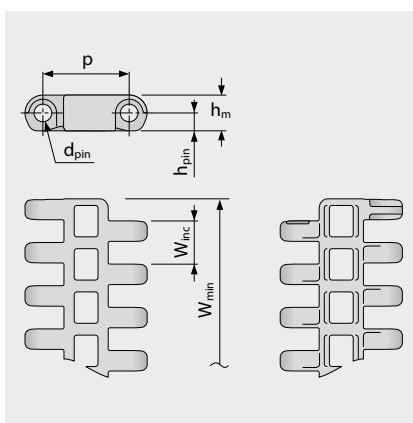
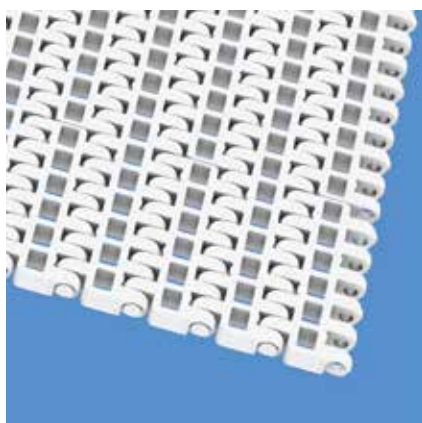
# СЕРИЯ 8 | ТИПЫ ЛЕНТ

siegling prolink  
модульные ленты

Ленты прямого движения | Шаг 25,4 мм (1")

## S8.1-30 FLT | 30% Площадь открытой поверхности | Плоская поверхность

Открытая версия (30%) | Плоская поверхность | 53% площадь контакта (Максимальный размер отверстий: 9,7 x 7 мм/0,38 x 0,28") | Гладкая поверхность



### Размеры ленты

	P	d <sub>pin</sub>	h <sub>m</sub>	h <sub>pin</sub>	h <sub>s</sub>	W <sub>min</sub>	W <sub>inc</sub>	W <sub>tol</sub>	Минимальные радиусы изгиба <sup>1)</sup>				
	Шаг	Ø штифта	Толщина	Позиция штифта	Высота	Ширина мин.	Ширина приращения	Ширина допуск [%]	r1 C <sub>c</sub> x W <sub>B</sub>	r2	r3	r4	r5
мм	25,4	5,0	10,5	5,3	0,0	76,2	12,7	±0,2	–	25,4	50,8	76,2	25,4
"	1,0	0,2	0,41	0,21	0,0	3,0	0,5	±0,2	–	1,0	2,0	3,0	1,0

### Имеющиеся стандартные материалы<sup>3)</sup>

Лента		Штифт		Номинальное натяжение ленты		Вес		Отклонение веса [%]	Температура		Сертификаты <sup>2)</sup>		
Материал	Цвет	Материал	Цвет	[N/мм]	[lb/ft]	[kg/m <sup>2</sup> ]	[lb/ft <sup>2</sup> ]		[°C]	[°F]	FDA	EU	MHLW
POM	BL	PBT	BL	40	2741	9,0	1,84	-0,58	-45/90	-49/194	●	●	●
PP	BL	PP	BL	20	1370	5,8	1,19	0,0	5/100	41/212	●	●	●
PP	WT	PP	WT	20	1370	5,8	1,19	0,0	5/100	41/212	●	●	●
Ленты под заказ													
PE	BL	PE	UC	15	1028	6,1	1,25	-0,31	-70/65	-94/149	●	●	●

Доступная формованная ширина: 76 мм (3,0"), 191 мм (7,5")

■ BL (Синий), □ UC (Неокрашенный), □ WT (Белый)

Все размеры и допуски относятся к t = 21 °C; информацию об отклонениях температуры см. Руководство Prolink, Глава 4.4 „Влияние температуры“. Все дюймовые размеры (") округляются.

<sup>1)</sup> Радиусы изгиба: r1 = боковой изгиб, r2 = передний изгиб на ролике; r3 = задний изгиб на несущем ролике, r4 = задний изгиб на прижимной плите, r5 = задний изгиб на ролике

<sup>2)</sup> Соответствует FDA 21 CFR | Соответствует нормам (eU) 10/2011 и (eC) 1935/2004 относительно используемых сырьевых материалов и пределов миграции | Соответствует японскому стандарту MHLW №370

● = имеется | – = отсутствует | пустая клетка = тест не проводился

<sup>3)</sup> Другие материалы и цвета доступны по требованию



MOVEMENT SYSTEMS

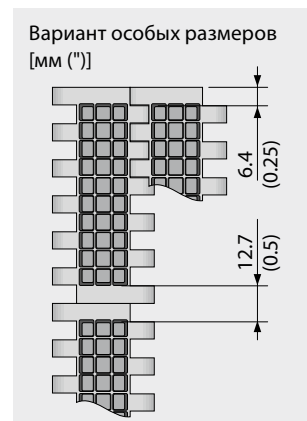
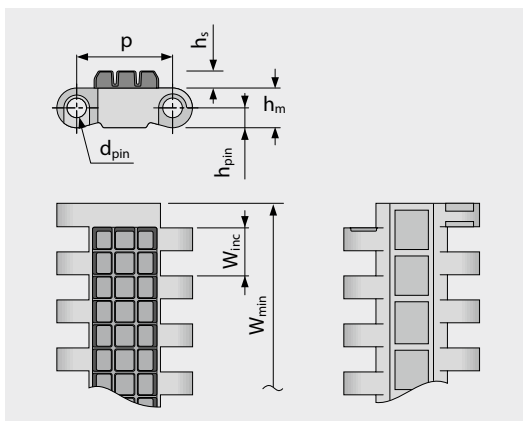
# СЕРИЯ 8 | ТИПЫ ЛЕНТ

siegling prolink  
модульные ленты

Ленты прямого движения | Шаг 25,4 мм (1")

## S8-0 FRT1 | 0% Площадь открытой поверхности | Фрикционная поверхность (Тип 1)

Закрытая поверхность | Фрикционное покрытие с накладками кубической формы с хорошим сцеплением | Канавки между ними, чтобы улучшить гибкость и направить грязь с фрикционной поверхности



### Размеры ленты

	p	d <sub>pin</sub>	h <sub>m</sub>	h <sub>pin</sub>	h <sub>s</sub>	W <sub>min</sub>	W <sub>inc</sub>	W <sub>tol</sub>	Минимальные радиусы изгиба <sup>1)</sup>				
	Шаг	Ø штифта	Толщина	Позиция штифта	Высота	Ширина мин.	Ширина приращения	Ширина допуск [%]	r1 C <sub>c</sub> x W <sub>B</sub>	r2	r3	r4	r5
мм	25,4	5,0	10,5	5,3	4,5	76,2	76,2	±0,2	–	25,4	50,8	76,2	25,4
"	1,0	0,2	0,41	0,21	0,18	3,0	3,0	±0,2	–	1,0	2,0	3,0	1,0

### Имеющиеся стандартные материалы<sup>3)</sup>

Лента		Штифт		Резина		Номинальное натяжение ленты		Вес		Отклонение веса [%]	Температура		Сертификаты <sup>2)</sup>		
Материал	Цвет	Материал	Цвет	Материал	Цвет	[N/мм]	[lb/ft]	[kg/m <sup>2</sup> ]	[lb/ft <sup>2</sup> ]		[°C]	[°F]	FDA	EU	MHLW
POM	BL	PBT	BL	R6	BK	40	2741	17,7	3,63	-0,31	-45/60	-49/140	–	–	
POM	AT	PBT	BL	R6	BK	40	2741	17,7	3,63	-0,31	-45/60	-49/140	–	–	
PP	LG	PP	WT	R7	BK	20	1370	12,6	2,58	0,0	5/100	41/212	●	●	
PP	BL	PP	BL	R4	BG	20	1370	12,6	2,58	0,0	5/100	41/212			

Ленты под заказ															
PP	BL	PP	BL	R7	BG	20	1370	12,6	2,58	0,0	5/100	41/212	●	●	

Доступная формованная ширина: 229 мм (9,0")

■ AT (Антрацит), ■ BG (Бежевый), ■ BK (Черный), ■ BL (Синий), ■ LG (Светло-серый), □ WT (Белый)

Все размеры и допуски относятся к t = 21 °C; информацию об отклонениях температуры см. Руководство Prolink, Глава 4.4 „Влияние температуры“. Все дюймовые размеры (") округляются.

<sup>1)</sup> Радиусы изгиба: r1 = боковой изгиб, r2 = передний изгиб на ролике; r3 = задний изгиб на несущем ролике, r4 = задний изгиб на прижимной плите, r5 = задний изгиб на ролике

<sup>2)</sup> Соответствует FDA 21 CFR | Соответствует нормам (eU) 10/2011 и (eC) 1935/2004 относительно используемых сырьевых материалов и пределов миграции | Соответствует японскому стандарту MHLW №370

● = имеется | – = отсутствует | пустая клетка = тест не проводился

<sup>3)</sup> Другие материалы и цвета доступны по требованию



MOVEMENT SYSTEMS

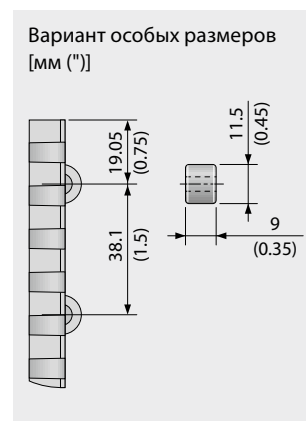
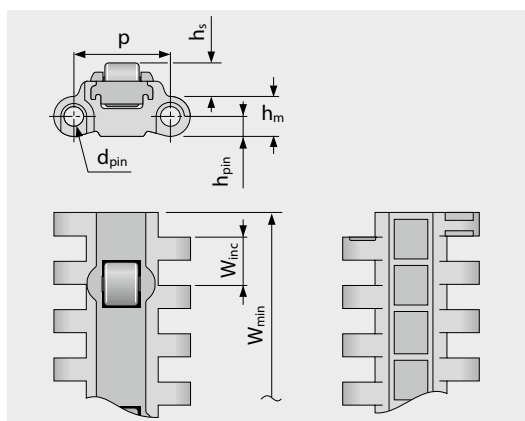
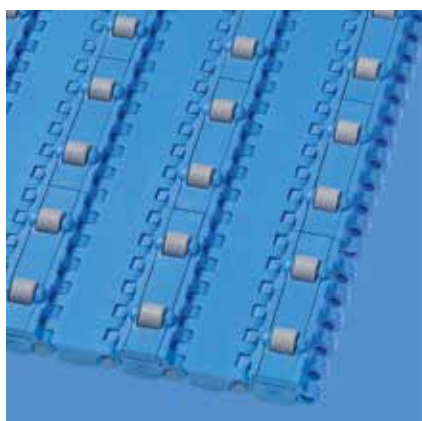
# СЕРИЯ 8 | ТИПЫ ЛЕНТ

siegling prolink  
модульные ленты

Ленты прямого движения | Шаг 25,4 мм (1")

## S8-0 RTP A90 | 0% Площадь открытой поверхности | Роликовая поверхность · A90

Закрытая поверхность с роликами под углом 90° к направлению движения | версия для соединения с малым трением боковых сторон продуктов

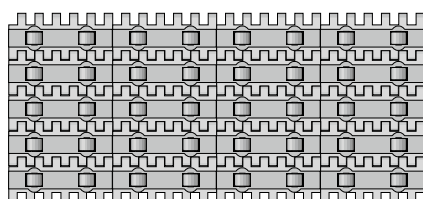


### Размеры ленты

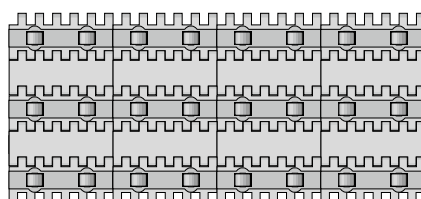
	p	d <sub>pin</sub>	h <sub>m</sub>	h <sub>pin</sub>	h <sub>s</sub>	W <sub>min</sub>	W <sub>inc</sub>	W <sub>tol</sub>	Минимальные радиусы изгиба <sup>1)</sup>				
	Шаг	Ø штифта	Толщина	Позиция штифта	Высота	Ширина мин.	Ширина приращения	Ширина допуск [%]	r1 C <sub>c</sub> x W <sub>B</sub>	r2	r3	r4	r5
мм	25,4	5,0	10,5	5,3	8,8	228,6	76,2	±0,2	–	25,4	50,8	76,2	25,4
"	1,0	0,2	0,41	0,21	0,35	9,0	3,0	±0,2	–	1,0	2,0	3,0	1,0

### Имеющиеся стандартные материалы<sup>3)</sup>

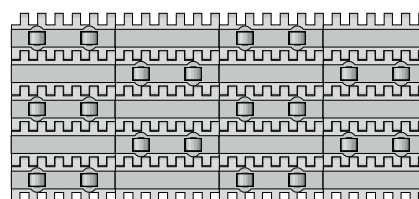
Лента		Штифт		Номинальное натяжение ленты		Вес		Отклонение веса [%]	Температура		Сертификаты <sup>2)</sup>		
Материал	Цвет	Материал	Цвет	[N/мм]	[lb/ft]	[kg/m <sup>2</sup> ]	[lb/ft <sup>2</sup> ]		[°C]	[°F]	FDA	EU	MHLW
POM	BL	PBT	BL	20	1370	14,3	2,93	-0,31	-45/90	-49/194	●	●	●



Стандартная конфигурация



Конфигурация 1



Конфигурация 2

■ BL (Синий)

Все размеры и допуски относятся к t = 21 °C; информацию об отклонениях температуры см. Руководство Prolink, Глава 4.4 „Влияние температуры“. Все дюймовые размеры (") округляются.

<sup>1)</sup> Радиусы изгиба: r1 = боковой изгиб, r2 = передний изгиб на ролике; r3 = задний изгиб на несущем ролике, r4 = задний изгиб на прижимной плите, r5 = задний изгиб на ролике

<sup>2)</sup> Соответствует FDA 21 CFR | Соответствует нормам (eU) 10/2011 и (eC) 1935/2004 относительно используемых сырьевых материалов и пределов миграции | Соответствует японскому стандарту MHLW №370

● = имеется | – = отсутствует | пустая клетка = тест не проводился

<sup>3)</sup> Другие материалы и цвета доступны по требованию



MOVEMENT SYSTEMS

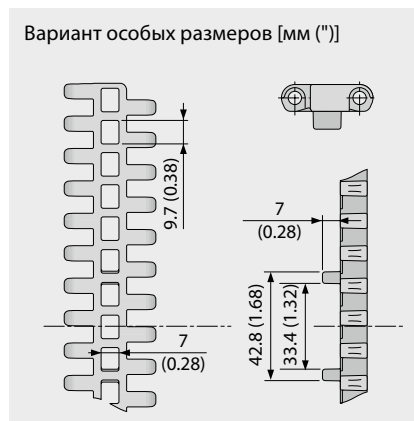
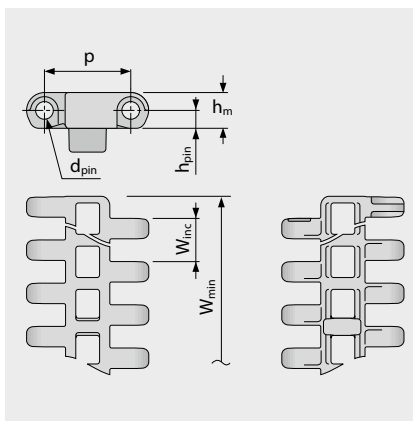
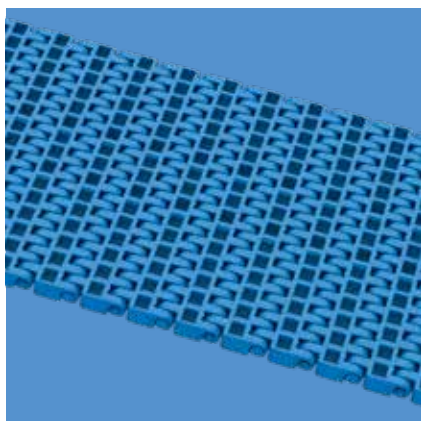
# СЕРИЯ 8 | ТИПЫ ЛЕНТ

siegling prolink  
модульные ленты

Ленты прямого движения | Шаг 25,4 мм (1")

## S8.1-30 FLT GT | 30% Площадь открытой поверхности | Плоская поверхность · Направляющие выступы

Открытая версия (30%) | Плоская поверхность | 53% Площадь контакта (размер отверстий: 9,7 x 7 мм/0,38 x 0,28") | Гладкая поверхность | с выступами для позиционирования ленты на конвейерах в критически важных санитарных условиях



### Размеры ленты

	p	d <sub>pin</sub>	h <sub>m</sub>	h <sub>pin</sub>	h <sub>s</sub>	W <sub>min</sub>	W <sub>inc</sub>	W <sub>tol</sub>	Минимальные радиусы изгиба <sup>1)</sup>				
	Шаг	Ø штифта	Толщина	Позиция штифта	Высота	Ширина мин.	Ширина приращения	Ширина допуск [%]	r1 C <sub>c</sub> x W <sub>B</sub>	r2	r3	r4	r5
мм	25,4	5,0	10,5	5,3	0,0	191,0	0,0	±0,2	–	25,4	50,8	76,2	25,4
"	1,0	0,2	0,41	0,21	0,0	7,52	0,0	±0,2	–	1,0	2,0	3,0	1,0

### Имеющиеся стандартные материалы<sup>3)</sup>

Лента		Штифт		Номинальное натяжение ленты		Вес		Отклонение веса [%]	Температура		Сертификаты <sup>2)</sup>		
Материал	Цвет	Материал	Цвет	[N/мм]	[lb/ft]	[kg/m <sup>2</sup> ]	[lb/ft <sup>2</sup> ]		[°C]	[°F]	FDA	EU	MHLW
POM	BL	PBT	BL	40	2741	9,1	1,86	-0,58	-45/90	-49/194	●	●	●
Ленты под заказ													
PE	BL	PE	UC	15	1028	6,1	1,25	-0,31	-70/65	-94/149	●	●	●
PP	BL	PP	BL	20	1370	5,9	1,21	0,0	5/100	41/212	●	●	●
PP	WT	PP	WT	20	1370	5,9	1,21	0,0	5/100	41/212	●	●	●



Стандартная конфигурация ленты (обратная сторона)  
Направляющие выступы на каждом ряду

Доступная формованная ширина: 191 мм (7,5")

■ BL (Синий), □ UC (Неокрашенный), □ WT (Белый)

Все размеры и допуски относятся к t = 21 °C; информацию об отклонениях температуры см. Руководство Prolink, Глава 4.4 „Влияние температуры“. Все дюймовые размеры (") округляются.

<sup>1)</sup> Радиусы изгиба: r1 = боковой изгиб, r2 = передний изгиб на ролике; r3 = задний изгиб на несущем ролике, r4 = задний изгиб на прижимной плите, r5 = задний изгиб на ролике

<sup>2)</sup> Соответствует FDA 21 CFR | Соответствует нормам (eU) 10/2011 и (eC) 1935/2004 относительно используемых сырьевых материалов и пределов миграции | Соответствует японскому стандарту MHLW №370

● = имеется | – = отсутствует | пустая клетка = тест не проводился

<sup>3)</sup> Другие материалы и цвета доступны по требованию



MOVEMENT SYSTEMS

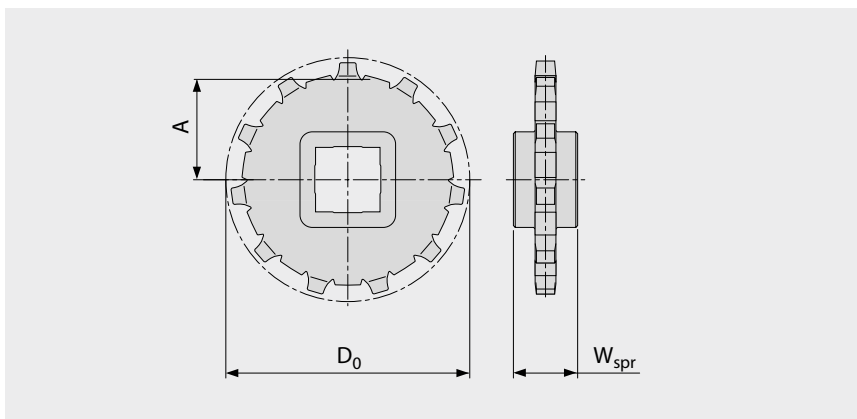
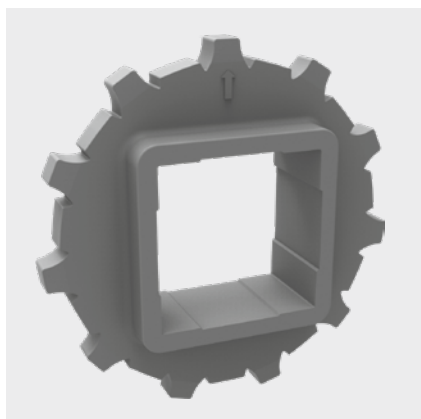
# СЕРИЯ 8 | ЗВЕЗДОЧКИ

sieging prolink  
модульные ленты

Ленты прямого движения | Шаг 25,4 мм (1")

## S8 SPR | Звездочки

Глубокое зацепление зубьев для тяжелых нагрузок



### Основные размеры

Размер звездочки (Число зубьев)		Z11	Z12	Z15	Z18	Z19	Z22
W <sub>spr</sub>	мм	25,0	25,0	25,0	25,0	25,0	25,0
	"	0,98	0,98	0,98	0,98	0,98	0,98
D <sub>0</sub>	мм	90,2	99,5	122,7	148,5	155,7	181,2
	"	3,55	3,92	4,83	5,85	6,13	7,13
A <sub>max</sub>	мм	39,9	44,5	56,1	69,0	72,6	85,4
	"	1,57	1,75	2,21	2,72	2,86	3,36
A <sub>min</sub>	мм	38,3	43,0	54,9	68,0	71,6	84,5
	"	1,51	1,69	2,16	2,68	2,82	3,33

Отверстия для вала (● = круглое, ■ = квадратное; ○ или □ = изготавливается на заказ)

30	мм	●	●	●	●		
40	мм	■	■	● / ■	■	■	
60	мм			■		■	
50	мм						■
80	мм					■	
1	"		●			●	
1,25	"		●			●	
1,5	"	○ / ■	■	■		■	
2	"				●		
2,5	"					■	

Материал: PA, Цвет: LG

■ LG (Светло-серый)

Все размеры и допуски относятся к t = 21 °C.

Все дюймовые размеры (") округляются.

Подробные размеры звездочек и валов приведены в Главе 6.3

Количество звездочек (интервал установки звездочек) см. главу 3.2



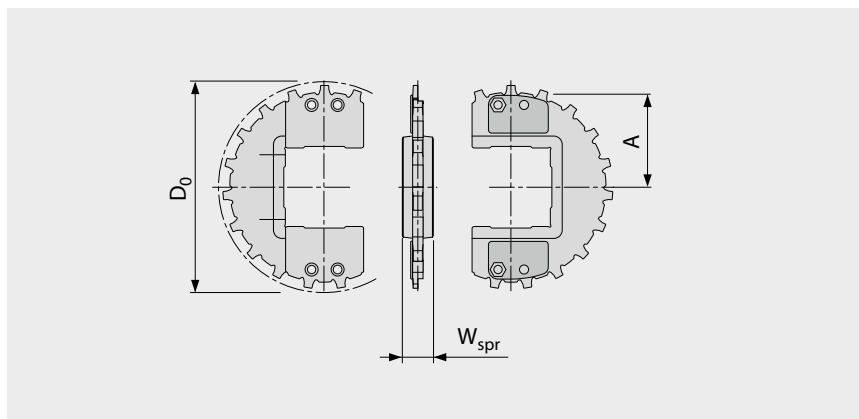
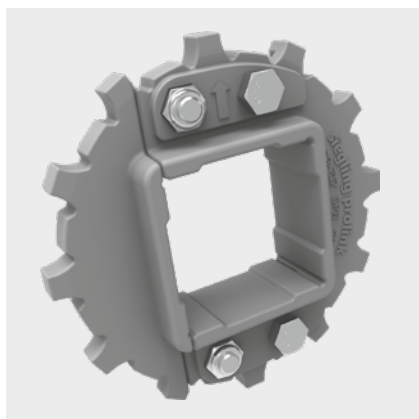
MOVEMENT SYSTEMS

# СЕРИЯ 8 | РАЗЪЕМНЫЕ ЗВЕЗДЫ siegling prolink модульные ленты

Ленты прямого движения | Шаг 25,4 мм (1")

## S8 SPR-SP | Разрезные звездочки

Глубокое зацепление зубьев для тяжелых нагрузок



### Основные размеры

Размер звездочки (Число зубьев)		Z12	Z16	Z19	Z21	Z22
W <sub>spr</sub>	мм	25,0	25,0	25,0	25,0	25,0
	"	0,98	0,98	0,98	0,98	0,98
D <sub>0</sub>	мм	99,5	132,2	155,7	172,9	181,2
	"	3,92	5,20	6,13	6,81	7,13
A <sub>max</sub>	мм	44,5	60,8	72,6	81,3	85,4
	"	1,75	2,39	2,86	3,20	3,36
A <sub>min</sub>	мм	43,0	59,7	71,6	80,2	84,5
	"	1,69	2,35	2,82	3,16	3,33

Отверстия для вала (● = круглое, ■ = квадратное; ○ или □ = изготавливается на заказ)

40	мм	■	● / ■	● / ■	■	
60	мм		● / ■	● / ■	■	
90	мм					■
1	"	●				
1,5	"	■	● / ■	● / ■	■	
2,5	"		○ / ■	● / ■	■	

Стандартный материал: PA, Цвет: LG

Изготавливается по заказу: Материал PP, Цвет WT

■ LG (Светло-серый), □ WT (Белый)

Все размеры и допуски относятся к t = 21 °C.

Все дюймовые размеры (") округляются.

Подробные размеры звездочек и валов приведены в Главе 6.3

Количество звездочек (интервал установки звездочек) см. главу 3.2



MOVEMENT SYSTEMS

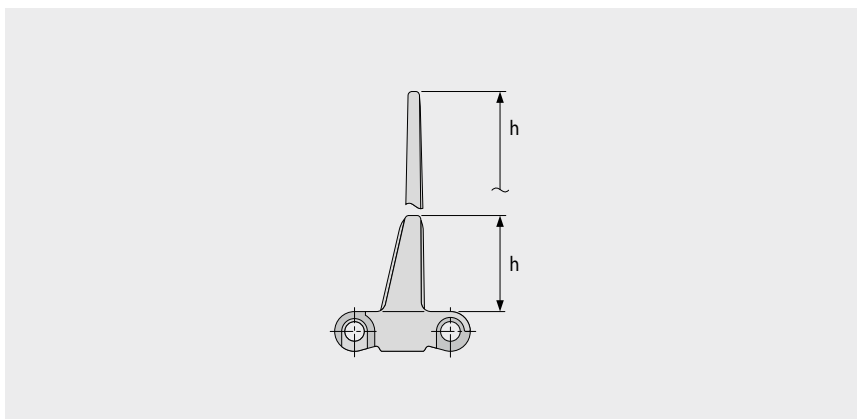
# СЕРИЯ 8 | ПРОФИЛИ

Ленты прямого движения | Шаг 25,4 мм (1")

**siegling prolink**  
модульные ленты

## S8-0 FLT PMU

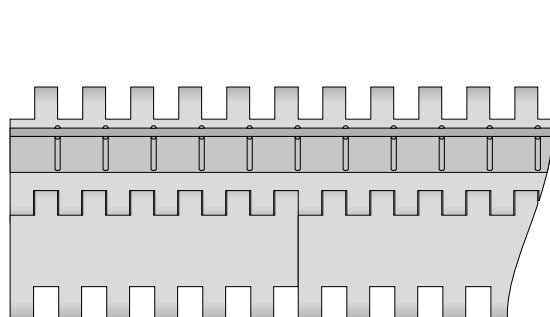
Профили с усиленным основанием для удержания тяжелых грузов



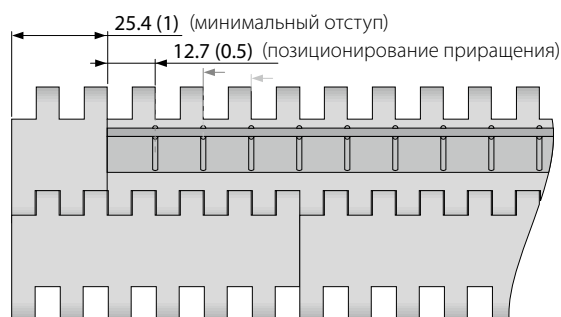
### Основные данные

Материал	Цвет	Высота (h)	
		25,4 мм 1"	76 мм 3"
POM	BL	●	●
POM-CR	AT	●	●
PP	BL	●	●
PP	LG	●	●
PP	WT	●	●
PA-НТ	ВК	●	●

Формованная ширина: 152 мм (6,0")



Стандартная конфигурация S8-0 FLT PMU



Конфигурация с отступом S8-0 FLT PMU

■ AT (Антрацит), ■ ВК (Черный), ■ BL (Синий), ■ LG (Светло-серый), □ WT (Белый)

Все размеры и допуски относятся к  $t = 21^\circ\text{C}$ ; информацию об отклонениях температуры см. Руководство Prolink, Глава 4.4 „Влияние температуры“. Все дюймовые размеры (") округляются.

Примечание: Использование аксессуаров на ленте может влиять на расчетные минимальные радиусы. См. дополнительную информацию в Главе 6.3.



MOVEMENT SYSTEMS

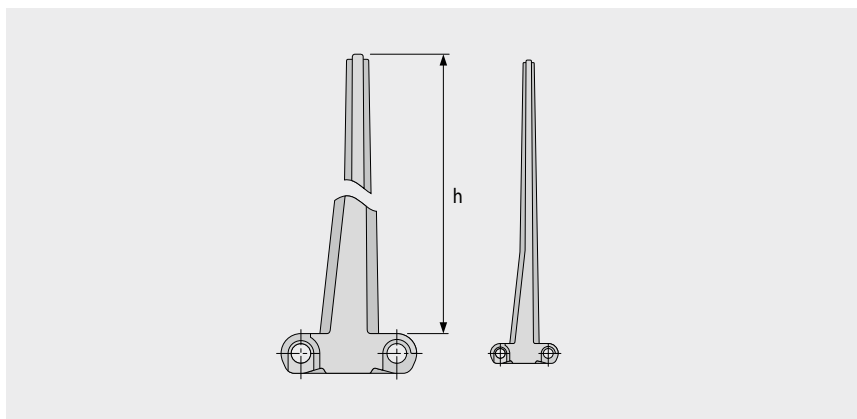
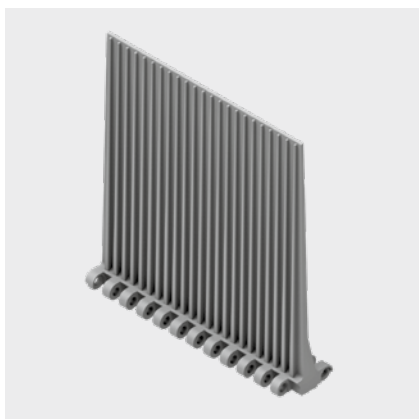
# СЕРИЯ 8 | ПРОФИЛИ

siegling prolink  
модульные ленты

Ленты прямого движения | Шаг 25,4 мм (1")

## S8.1-0 NCL PMU

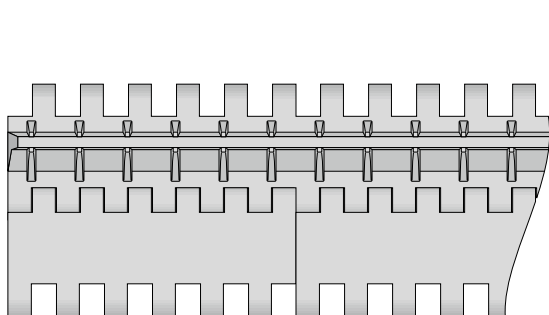
Самый высокий из доступных профилей для лент с шагом 1 дюйм. Высокие показатели ударопрочности и усиленное основание с ребрами жесткости в материале TPC1.



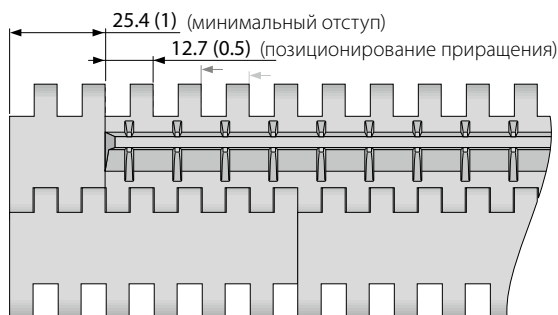
### Основные данные

Материал	Цвет	Высота (h)
		152,4 мм 6"
TPC1	LG	●

Формованная ширина: 152 мм (6,0")



Стандартная конфигурация 8.1-0 NCL PMU



Конфигурация с отступом S8.1-0 NCL PMU

■ LG (Светло-серый)

Все размеры и допуски относятся к  $t = 21\text{ }^{\circ}\text{C}$ ; информацию об отклонениях температуры см. Руководство Prolink, Глава 4.4 „Влияние температуры“. Все дюймовые размеры (") округляются.

Примечание: Использование аксессуаров на ленте может влиять на расчетные минимальные радиусы. См. дополнительную информацию в Главе 6.3.



MOVEMENT SYSTEMS

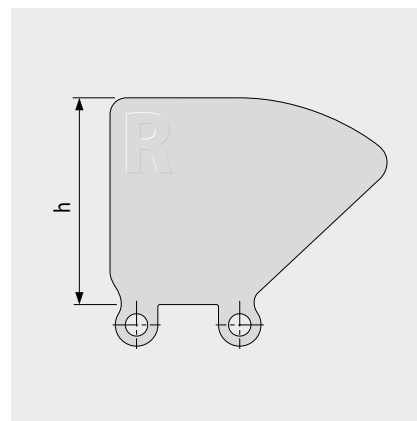
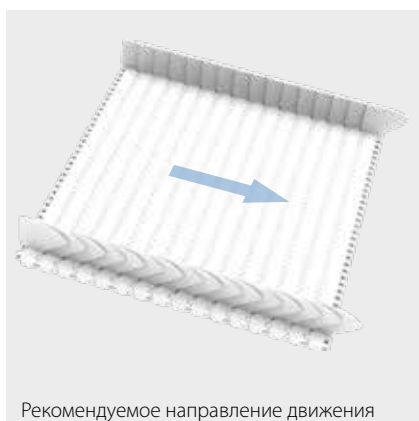
# СЕРИЯ 8 | БОКОВЫЕ ОГРАЖДЕНИЯ

siegling prolink  
модульные ленты

Ленты прямого движения | Шаг 25,4 мм (1")

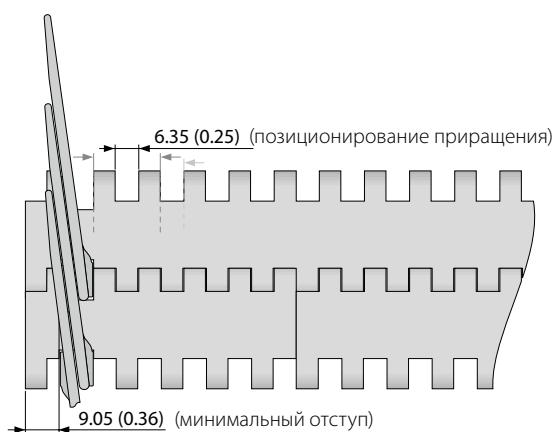
## S8 SG | Боковые ограждения

Для перемещения сыпучих продуктов (только для модулей  $h_s = 0$  мм/")



### Основные данные

Материал	Цвет	Высота (h)			
		25 мм 1"	50 мм 2"	75 мм 3"	100 мм 4"
PE	LB	●	●	●	●
PE	WT	●	●	●	●
PE-MD	BL	●	●		
PP	LB	●	●	●	●
PP	WT	●	●	●	●



■ BL (Синий), ■ LB (Голубой), □ WT (Белый)

Все размеры и допуски относятся к  $t = 21$  °C; информацию об отклонениях температуры см. Руководство Prolink, Глава 4.4 „Влияние температуры“.  
Все дюймовые размеры (") округляются.

Примечание: Использование аксессуаров на ленте может влиять на расчетные минимальные радиусы. См. дополнительную информацию в Главе 6.3.

forbo

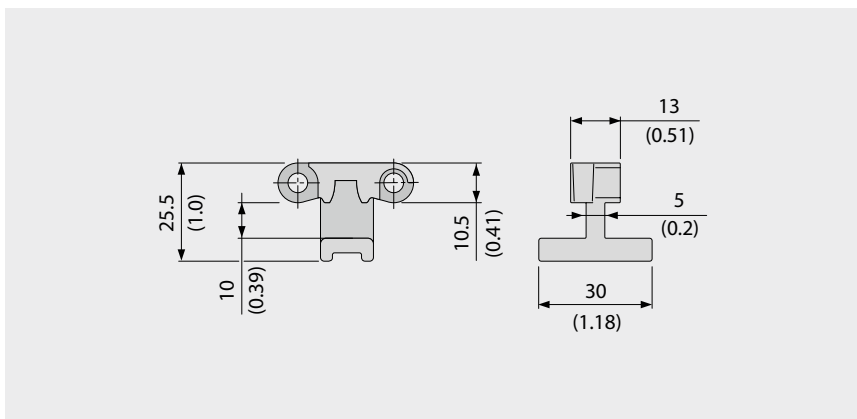
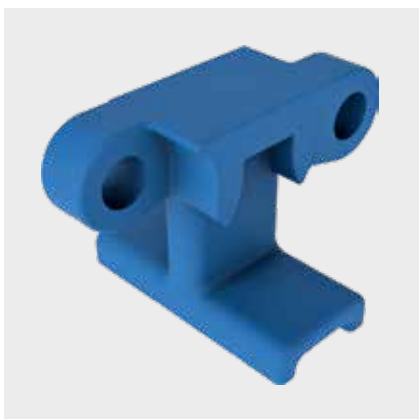
MOVEMENT SYSTEMS

# СЕРИЯ 8 | ПРИЖИМНЫЕ ВСТАВКИ **siegling prolink** модульные ленты

Ленты прямого движения | Шаг 25,4 мм (1")

## S8 HDT | Прижимные планки

Применяется для широких лент, чтобы предотвратить подъем на конвейерах „лебединая шея“ | Чтобы улучшить прочность, стабильность и очищаемость, они формируются на узком модуле

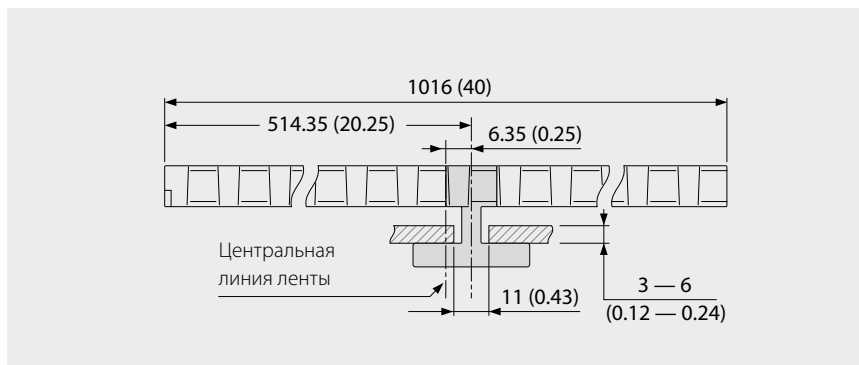


### Основные данные

Материал	Цвет
POM	BL

Использование прижимных планок приводит к ограничениям относительно размеров звездочки и вала, чтобы обеспечить достаточный люфт для вала (см. также гл. 3.3 – прижимные планки).

### Пример



### Опции звездочек при использовании HDT

Размер звездочки (Число зубьев)	Максимальная круглая расточка		Максимальная квадратная расточка	
	[мм]	["]	[мм]	["]
Z11	40	1,5	30	1,25
Z12	45	1,75	35	1,5
Z15	70	2,75	55	2,0
Z18	95	3,5	70	2,75
Z19	100	3,75	75	3,0

■ BL (Синий)

Все размеры и допуски относятся к  $t = 21\text{ }^{\circ}\text{C}$ ; информацию об отклонениях температуры см. Руководство Prolink, Глава 4.4 „Влияние температуры“. Все дюймовые размеры (") округляются.

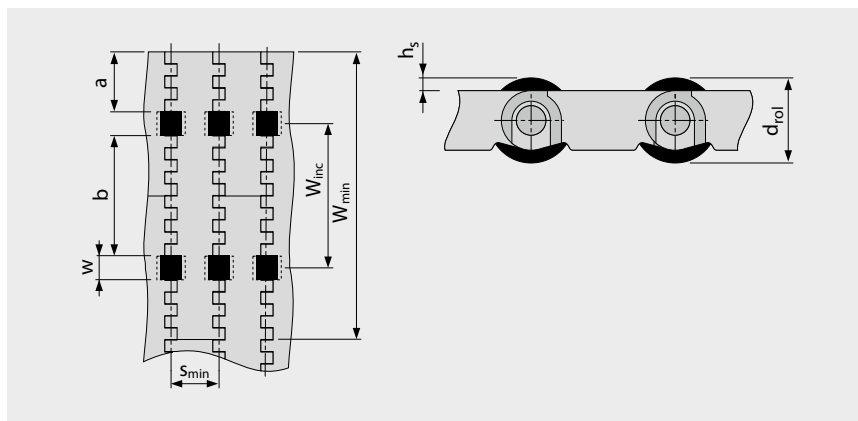
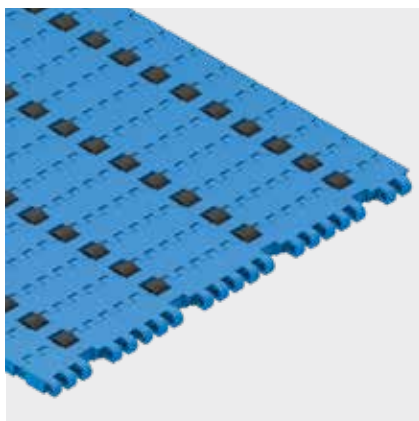
Примечание: Использование аксессуаров на ленте может влиять на расчетные минимальные радиусы. См. дополнительную информацию в Главе 6.3.



MOVEMENT SYSTEMS

## S8.1 PRR | Ролики с фиксацией штифтами

Применяются в накопительных конвейерах или для сепарации продукции



- При низком противодавлении сменные пластины должны размещаться между роликами
- При сепарации продуктов сменные пластины должны позиционироваться ниже роликов
- Для всех материалов и поверхностей
- Ролики доступны в POM BK и TPE LG (R10)

### Размеры

w	12,7 мм (0,5")	Ширина выреза для ролика (ширина ролика 12 мм (0,47 д.))
h <sub>s</sub>	2,25 мм (0,09")	Высота ролика над поверхностью
d <sub>rol</sub>	15 мм (0,59")	Диаметр ролика
a	31,75 мм (1,25")	Минимальный отступ
b	63,5 мм (2,5")	Стандартное расстояние между роликами по ширине ленты
s	n x s <sub>min</sub>	Расстояние между роликами в направлении движения (стандартно: n = 1)
s <sub>min</sub>	25,4 мм (1,0")	Минимальное расстояние между роликами в направлении движения
W <sub>inc</sub>	76,2 мм (3,0")	Шаг приращения по ширине
W <sub>min</sub>	152,4 мм (6,0")	Минимальная ширина ленты
W <sub>B</sub>		Ширина ленты
n <sub>rol</sub>		Число роликов по ширине ленты

### Допустимое натяжение ленты

Чтобы определить допустимое натяжение ленты, рассчитывается эффективная ширина ленты  $W_{B,ef}$  по формуле  $W_{B,ef} = W_B - (w \times n_{rol})$

Пример:

$$W_B = 228,6 \text{ мм (9,0")}; w = 12,7 \text{ мм (0,5")}; n_{rol} = 3$$

$$W_{B,ef} = 228,6 - (12,7 \times 3) = 190,5 \text{ мм}$$

$$W_{B,ef} = 9,0 - (0,5 \times 3) = 7,5"$$

Примечание: звездочка не должна быть на одной оси с роликами. Возможны отклонения в размерах установки роликов, пожалуйста, уточните в службе по работе с клиентами. Коэффициент трения между лентой и транспортируемыми продуктами в режиме накопления  $\mu_{acc} = 0,04$ , т.е. давление накопления будет прим. 4% от веса продуктов.

Все размеры и допуски относятся к  $t = 21^\circ\text{C}$ ; информацию об отклонениях температуры см. Руководство ProLink, Глава 4.4 „Влияние температуры“. Все дюймовые размеры (") округляются.

Примечание: Использование аксессуаров на ленте может влиять на расчетные минимальные радиусы. См. дополнительную информацию в Главе 6.3.

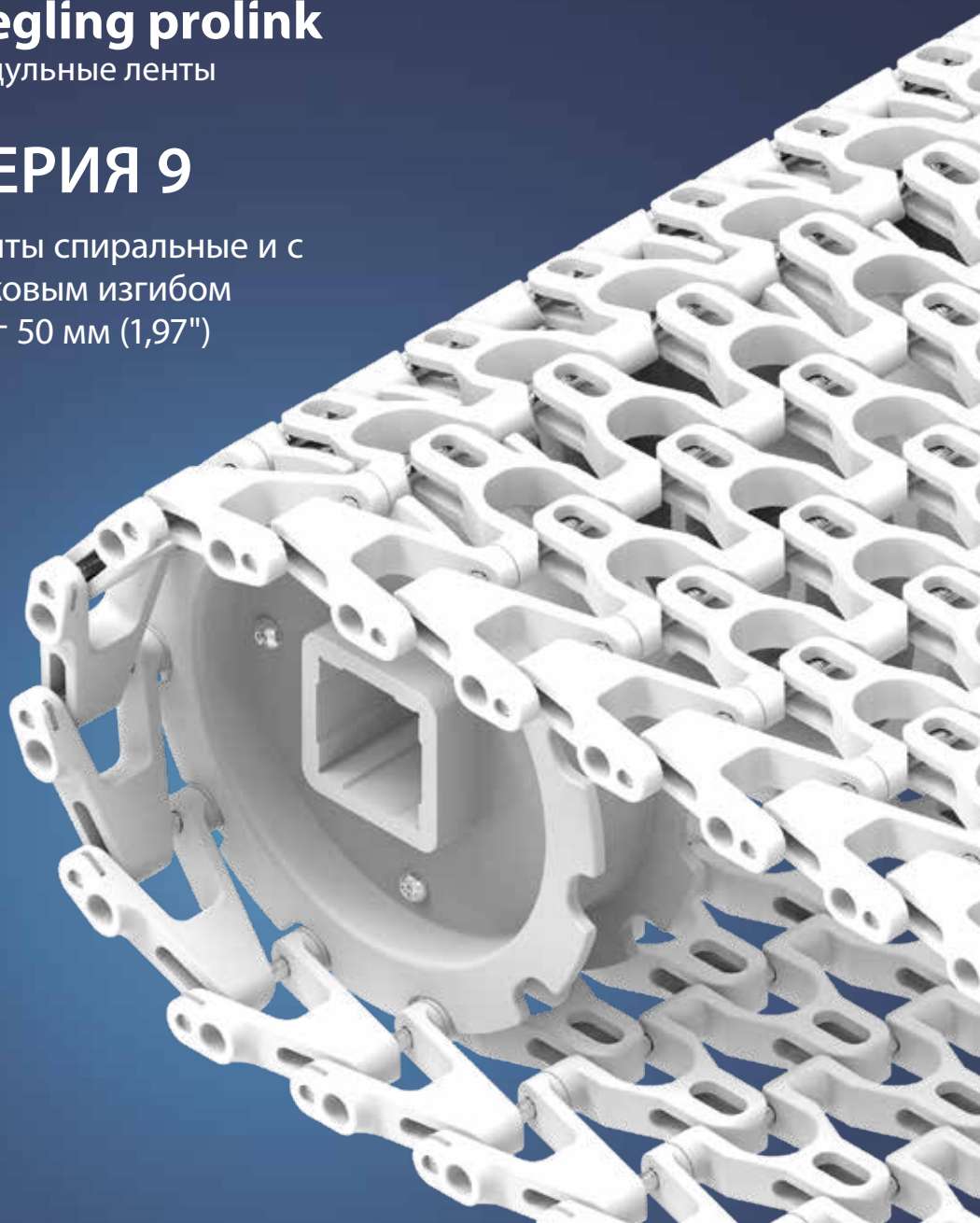
## 1.2 ДЕТАЛЬНАЯ ИНФОРМАЦИЯ О СЕРИЯХ

**siegling prolink**

модульные ленты

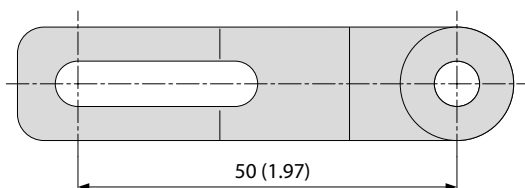
### СЕРИЯ 9

Ленты спиральные и с  
боковым изгибом  
Шаг 50 мм (1,97")



## Ленты для нагрузки от средней до тяжелой для пищевых и непищевых продуктов

### Вид сбоку, масштаб 1:1



### Характеристики модели

- Подходит как для прямолинейных, так и радиусных конвейеров
- 57% открытой площади – для прекрасной циркуляции воздуха и дренажа
- Штифты шарниров из нержавеющей стали обеспечивают высокую несущую способность, поперечную жесткость, меньшее число опор ленты и минимальный подъем ленты на поворотах
- Нет потенциальных мест зацепа края ленты из-за надежной фиксации шарнирного штифта

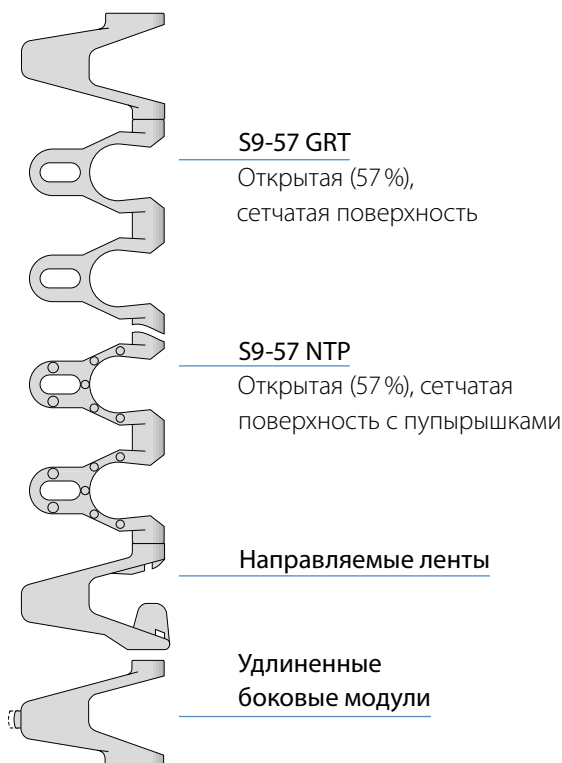
### Основные данные

Шаг	50 мм (1,97")
Ширина ленты мин.	100 мм (3,9")
Приращения ширины	50 мм (1,97")
Штифты шарнира	6 мм (0,24") изготовлены из нержавеющей стали

### Внимание!

Ввиду очень большой открытой площади (площади отверстий) следует проинструктировать персонал о недопустимости класть пальцы на или в ленту.

### Доступный тип поверхности и площадь отверстий



### Звездочки

разных размеров с круглым или квадратным отверстием под вал



### Профили

разной высоты и формы для наклонных конвейеров



### Боковые ограждения

разной высоты для удержания насыпных продуктов



### Штабельный ограничитель

разной высоты, используется в спиральных конвейерах



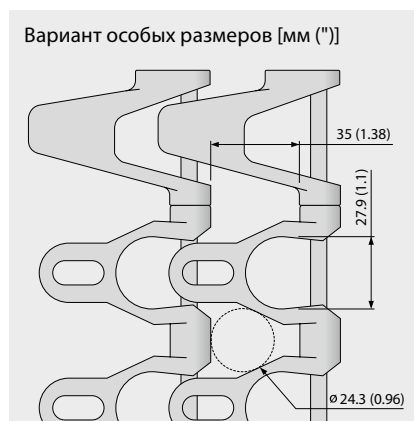
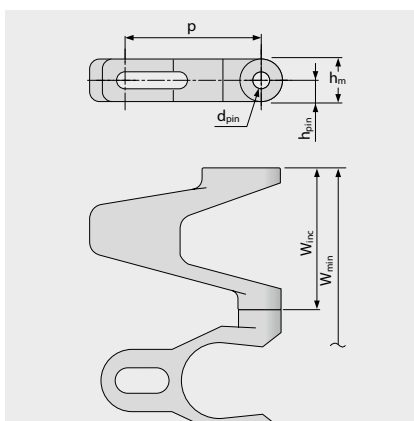
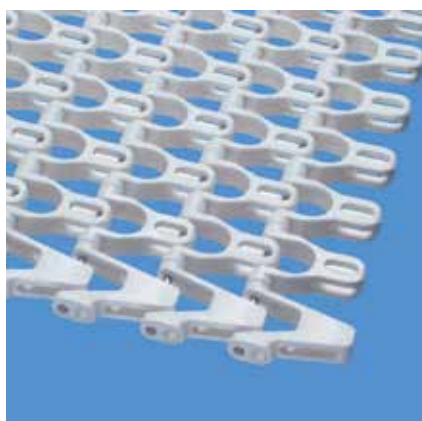
# СЕРИЯ 9 | ТИПЫ ЛЕНТ

**siegling prolink**  
модульные ленты

Ленты спиральные и с боковым изгибом | Шаг 50 мм (1,97") |  $C_c = 1,8$

## S9-57 GRT | 57 % Площадь открытой поверхности | Сетчатая поверхность

Площадь открытой поверхности (57%) для прекрасной циркуляции воздуха и дренажа | Площадь контакта 31 %  
(Максимальный размер отверстий:  $\varnothing = 24,3$  мм/0,96") | Сетчатая поверхность | Коэффициент сжатия ( $C_c$ ) = 1,8



### Размеры ленты

	p	d <sub>pin</sub>	h <sub>m</sub>	h <sub>pin</sub>	h <sub>s</sub>	W <sub>min</sub>	W <sub>inc</sub>	W <sub>tol</sub>	Минимальные радиусы изгиба <sup>1)</sup>				
	Шаг	Ø штифта	Толщина	Позиция штифта	Высота	Ширина мин.	Ширина приращения	Ширина допуск [%]	r1 C <sub>c</sub> x W <sub>B</sub>	r2	r3	r4	r5
мм	50,0	6,0	15,0	7,5	0,0	150,0	50,0	±0,3	1,8 x W <sub>B</sub>	50,0	100,0	150,0	50,0
"	1,97	0,24	0,59	0,3	0,0	5,91	1,97	±0,3	1,8 x W <sub>B</sub>	1,97	3,94	5,91	1,97

W<sub>B</sub> = Ширина ленты. Дополнительная информация про r1 приведена на стр. III-31

### Имеющиеся стандартные материалы<sup>3)</sup>

Лента		Штифт	Номинальное натяжение ленты		Номинальная сила натяжения при повороте		Вес		Отклонение веса [%]	Температура		Сертификаты <sup>2)</sup>		
Материал	Цвет	Материал	[N/мм]	[lb/ft]	[N]	[lb]	[kg/m <sup>2</sup> ]	[lb/ft <sup>2</sup> ]		[°C]	[°F]	FDA	EU	MHLW
PA*	BL	SS	24	1645	2240	504	11,3	2,31	0,0	-40/120	-40/248	●	●	●
PE	WT	SS	12	822	NR	NR	9,5	1,95	0,0	-70/65	-94/149	●	●	●
POM-CR	UC	SS	30	2056	2800	629	11,5	2,36	0,0	-45/90	-49/194	●	●	●
POM-CR	LG	SS	30	2056	2800	629	11,5	2,36	0,0	-45/90	-49/194	●	●	●
POM-CR	DB	SS	30	2056	2800	629	11,5	2,36	0,0	-45/90	-49/194	●	●	●
PP	WT	SS	22	1507	1600	360	9,3	1,9	0,0	5/100	41/212	●	●	●
PP	LG	SS	22	1507	1600	360	9,3	1,9	0,0	5/100	41/212	●	●	●

NR = не рекомендуется

\* Значения действительны для сухих условий (относительная влажность <50%). Ленты из материала PA поглощают воду во влажной среде, что вызывает их расширение и снижает тяговую способность.

**Внимание!** Ввиду очень большой площади открытия (площади отверстий) следует проинструктировать персонал о недопустимости класть пальцы на или в ленту.

■ DB (Темно-синий), ■ LG (Светло-серый), □ WT (Белый), □ UC (Неокрашенный)

Все размеры и допуски относятся к t = 21 °C; информацию об отклонениях температуры см. Руководство Prolink, Глава 4.4 „Влияние температуры“. Все дюймовые размеры (") округляются.

<sup>1)</sup> Радиусы изгиба: r1 = боковой изгиб, r2 = передний изгиб на ролике; r3 = задний изгиб на несущем ролике, r4 = задний изгиб на прижимной плите, r5 = задний изгиб на ролике

<sup>2)</sup> Соответствует FDA 21 CFR | Соответствует нормам (eU) 10/2011 и (eC) 1935/2004 относительно используемых сырьевых материалов и пределов миграции | Соответствует японскому стандарту MHLW №370

● = имеется | - = отсутствует | пустая клетка = тест не проводился

<sup>3)</sup> Другие материалы и цвета доступны по требованию



MOVEMENT SYSTEMS

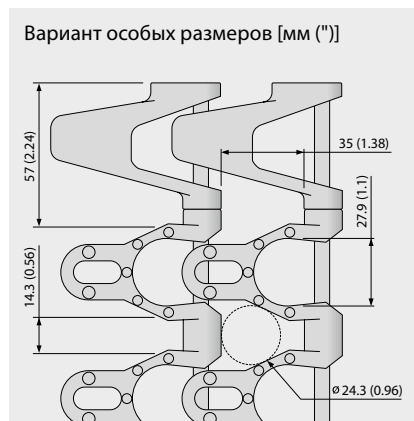
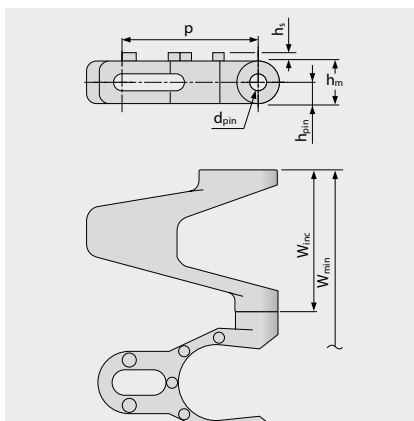
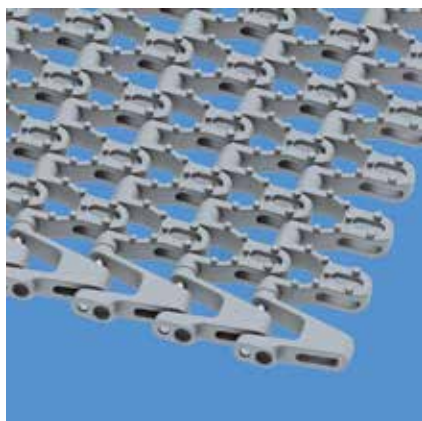
# СЕРИЯ 9 | ТИПЫ ЛЕНТ

**siegling prolink**  
модульные ленты

Ленты спиральные и с боковым изгибом | Шаг 50 мм (1,97") |  $C_c = 1,8$

## S9-57 NTP | 57 % Площадь открытой поверхности | Пупырчатая поверхность

Площадь открытой поверхности (57%) для циркуляции воздуха и дренажа | Сетчатая поверхность с круглыми пупырышками высотой 3,0 мм (0,12") (4% контактной площади, Максимальный размер отверстий:  $\varnothing = 24,3$  мм/0,96") | Пупырчатая поверхность для сцепления и уменьшения контактной площади для сброса продукта | Коэффициент сжатия ( $C_c$ ) = 1,8



### Размеры ленты

	p	d <sub>pin</sub>	h <sub>m</sub>	h <sub>pin</sub>	h <sub>s</sub>	W <sub>min</sub>	W <sub>inc</sub>	W <sub>tol</sub>	Минимальные радиусы изгиба <sup>1)</sup>				
	Шаг	Ø штифта	Толщина	Позиция штифта	Высота	Ширина мин.	Ширина приращения	Ширина допуск [%]	r1 C <sub>c</sub> x W <sub>B</sub>	r2	r3	r4	r5
мм	50,0	6,0	15,0	7,5	3,0	150,0	50,0	±0,3	1,8 x W <sub>B</sub>	50,0	100,0	150,0	50,0
"	1,97	0,24	0,59	0,3	0,12	5,91	1,97	±0,3	1,8 x W <sub>B</sub>	1,97	3,94	5,91	1,97

W<sub>B</sub> = Ширина ленты. Дополнительная информация про r1 приведена на стр. III-31

### Ленты под заказ<sup>3)</sup>

Лента		Штифт	Номинальное натяжение ленты		Номинальная сила натяжения при повороте		Вес		Отклонение веса [%]	Температура		Сертификаты <sup>2)</sup>		
Материал	Цвет	Материал	[N/мм]	[lb/ft]	[N]	[lb]	[kg/m <sup>2</sup> ]	[lb/ft <sup>2</sup> ]		[°C]	[°F]	FDA	EU	MHLW
PE		SS	12	822	NR	NR	9,7	1,99	0,0	-70/65	-94/149			
POM-CR		SS	30	2056	2800	629	11,7	2,4	0,0	-45/90	-49/194			
PP	LG	SS	22	1507	1600	360	9,4	1,93	0,0	5/100	41/212	●	●	●

NR = не рекомендуется

**Внимание!** Ввиду очень большой площади открытия (площади отверстий) следует проинструктировать персонал о недопустимости класть пальцы на или в ленту.

■ LG (Светло-серый)

Все размеры и допуски относятся к t = 21 °C; информацию об отклонениях температуры см. Руководство Prolink, Глава 4.4 „Влияние температуры“. Все дюймовые размеры (") округляются.

<sup>1)</sup> Радиусы изгиба: r1 = боковой изгиб, r2 = передний изгиб на ролике; r3 = задний изгиб на несущем ролике, r4 = задний изгиб на прижимной плите, r5 = задний изгиб на ролике

<sup>2)</sup> Соответствует FDA 21 CFR | Соответствует нормам (eU) 10/2011 и (eC) 1935/2004 относительно используемых сырьевых материалов и пределов миграции | Соответствует японскому стандарту MHLW №370

● = имеется | – = отсутствует | пустая клетка = тест не проводился

<sup>3)</sup> Другие материалы и цвета доступны по требованию



MOVEMENT SYSTEMS

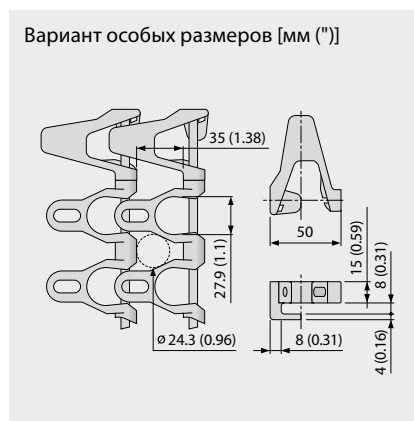
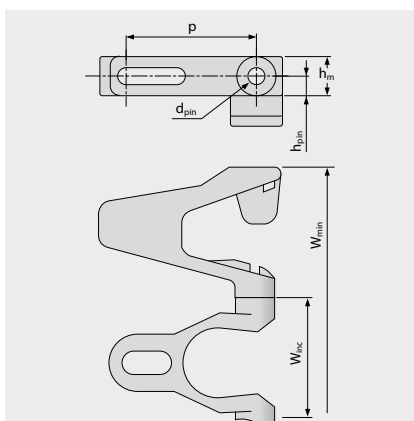
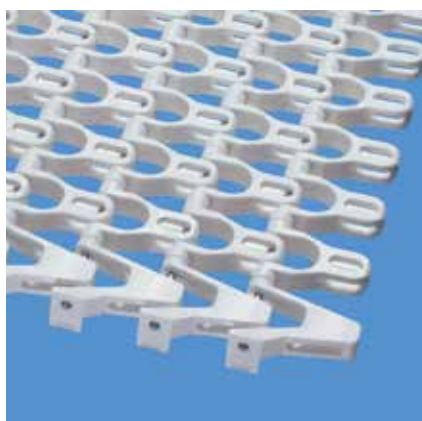
# СЕРИЯ 9 | ТИПЫ ЛЕНТ

**siegling prolink**  
модульные ленты

Ленты спиральные и с боковым изгибом | Шаг 50 мм (1,97") |  $C_c = 1,8$

## S9-57 GRT G | 57% Площадь открытой поверхности | Сетчатая поверхность, направляющие

Открытая поверхность (57%) для циркуляции воздуха и дренажа | Площадь контакта 31% (Максимальный размер отверстий:  $\varnothing = 24,3$  мм/0,96") | Сетчатая поверхность | направляющие (G) позволяют использовать всю ширину ленты | Коэффициент сжатия ( $C_c$ ) = 1,8



### Размеры ленты

	p	d <sub>pin</sub>	h <sub>m</sub>	h <sub>pin</sub>	h <sub>s</sub>	W <sub>min</sub>	W <sub>inc</sub>	W <sub>tol</sub>	Минимальные радиусы изгиба <sup>1)</sup>				
	Шаг	Ø штифта	Толщина	Позиция штифта	Высота	Ширина мин.	Ширина приращения	Ширина допуск [%]	r1 C <sub>c</sub> x W <sub>B</sub>	r2	r3	r4	r5
мм	50,0	6,0	15,0	7,5	0,0	150,0	50,0	±0,3	1,8 x W <sub>B</sub>	50,0	100,0	150,0	50,0
"	1,97	0,24	0,59	0,3	0,0	5,91	1,97	±0,3	1,8 x W <sub>B</sub>	1,97	3,94	5,91	1,97

W<sub>B</sub> = Ширина ленты. Дополнительная информация про r1 приведена на стр. III-31

### Имеющиеся стандартные материалы<sup>3)</sup>

Лента		Штифт	Номинальное натяжение ленты		Номинальная сила натяжения при повороте		Вес		Отклонение веса [%]	Температура		Сертификаты <sup>2)</sup>		
Материал	Цвет	Материал	[N/мм]	[lb/ft]	[N]	[lb]	[kg/m <sup>2</sup> ]	[lb/ft <sup>2</sup> ]		[°C]	[°F]	FDA	EU	MHLW
POM-CR	UC	SS	30	2056	2800	629	11,5	2,36	0,0	-45/90	-49/194	●	●	●
PP	WT	SS	22	1507	1600	360	9,3	1,9	0,0	5/100	41/212	●	●	●

#### Ленты под заказ

PE		SS	12	822	NR	NR	9,5	1,95	0,0	-70/65	-94/149			
----	--	----	----	-----	----	----	-----	------	-----	--------	---------	--	--	--

NR = не рекомендуется

**Внимание!** Ввиду очень большой площади открытия (площади отверстий) следует проинструктировать персонал о недопустимости класть пальцы на или в ленту.

WT (Белый),  UC (Неокрашенный)

Все размеры и допуски относятся к t = 21 °C; информацию об отклонениях температуры см. Руководство Prolink, Глава 4.4 „Влияние температуры“. Все дюймовые размеры (") округляются.

<sup>1)</sup> Радиусы изгиба: r1 = боковой изгиб, r2 = передний изгиб на ролике; r3 = задний изгиб на несущем ролике, r4 = задний изгиб на прижимной плите, r5 = задний изгиб на ролике

<sup>2)</sup> Соответствует FDA 21 CFR | Соответствует нормам (eU) 10/2011 и (eC) 1935/2004 относительно используемых сырьевых материалов и пределов миграции | Соответствует японскому стандарту MHLW №370

● = имеется | – = отсутствует | пустая клетка = тест не проводился

<sup>3)</sup> Другие материалы и цвета доступны по требованию



MOVEMENT SYSTEMS

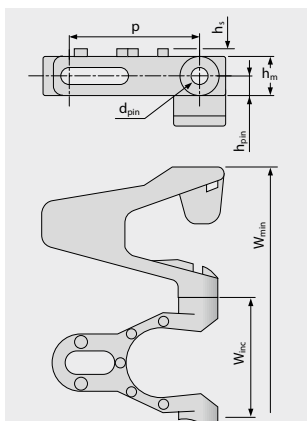
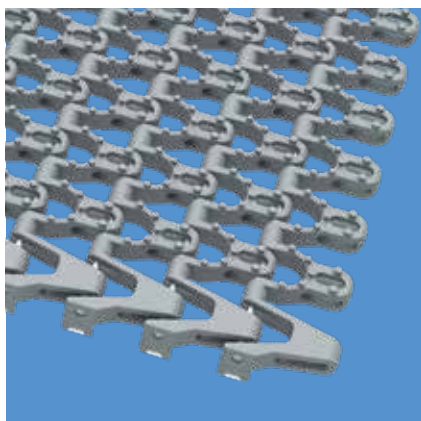
# СЕРИЯ 9 | ТИПЫ ЛЕНТ

siegling prolink  
модульные ленты

Ленты спиральные и с боковым изгибом | Шаг 50 мм (1,97") |  $C_c = 1,8$

## S9-57 NTP G | 57% Площадь открытой поверхности | Пупырчатая поверхность, направляющие

Площадь открытой поверхности (57%) для прекрасной циркуляции воздуха и дренажа | С круглыми пупырышками для лучшего сцепления (4% контактной площади, Максимальный размер отверстий:  $\varnothing = 24,3$  мм/0,96") | Направляемая версия (G) позволяет использовать всю ширину ленты | Коэффициент сжатия ( $C_c$ ) = 1,8



### Размеры ленты

	p	d <sub>pin</sub>	h <sub>m</sub>	h <sub>pin</sub>	h <sub>s</sub>	W <sub>min</sub>	W <sub>inc</sub>	W <sub>tol</sub>	Минимальные радиусы изгиба <sup>1)</sup>				
	Шаг	Ø штифта	Толщина	Позиция штифта	Высота	Ширина мин.	Ширина приращения	Ширина допуск [%]	r1 C <sub>c</sub> x W <sub>B</sub>	r2	r3	r4	r5
мм	50,0	6,0	15,0	7,5	3,0	150,0	50,0	±0,3	1,8 x W <sub>B</sub>	50,0	100,0	150,0	50,0
"	1,97	0,24	0,59	0,3	0,12	5,91	1,97	±0,3	1,8 x W <sub>B</sub>	1,97	3,94	5,91	1,97

W<sub>B</sub> = Ширина ленты. Дополнительная информация про r1 приведена на стр. III-31

### Ленты под заказ<sup>3)</sup>

Лента		Штифт	Номинальное натяжение ленты		Номинальная сила натяжения при повороте		Вес		Отклонение веса [%]	Температура		Сертификаты <sup>2)</sup>		
Материал	Цвет	Материал	[N/мм]	[lb/ft]	[N]	[lb]	[kg/m <sup>2</sup> ]	[lb/ft <sup>2</sup> ]		[°C]	[°F]	FDA	EU	MHLW
PE		SS	12	822	NR	NR	9,7	1,99	0,0	-70/65	-94/149			
POM-CR		SS	30	2056	2800	629	11,7	2,40	0,0	-45/90	-49/194			
PP	LG	SS	22	1507	1600	360	9,4	1,93	0,0	5/100	41/212	●	●	●

NR = не рекомендуется

**Внимание!** Ввиду очень большой площади открытия (площади отверстий) следует проинструктировать персонал о недопустимости класть пальцы на или в ленту.

■ LG (Светло-серый)

Все размеры и допуски относятся к t = 21 °C; информацию об отклонениях температуры см. Руководство Prolink, Глава 4.4 „Влияние температуры“. Все дюймовые размеры (") округляются.

<sup>1)</sup> Радиусы изгиба: r1 = боковой изгиб, r2 = передний изгиб на ролике; r3 = задний изгиб на несущем ролике, r4 = задний изгиб на прижимной плите, r5 = задний изгиб на ролике

<sup>2)</sup> Соответствует FDA 21 CFR | Соответствует нормам (eU) 10/2011 и (eC) 1935/2004 относительно используемых сырьевых материалов и пределов миграции | Соответствует японскому стандарту MHLW №370

● = имеется | – = отсутствует | пустая клетка = тест не проводился

<sup>3)</sup> Другие материалы и цвета доступны по требованию



MOVEMENT SYSTEMS

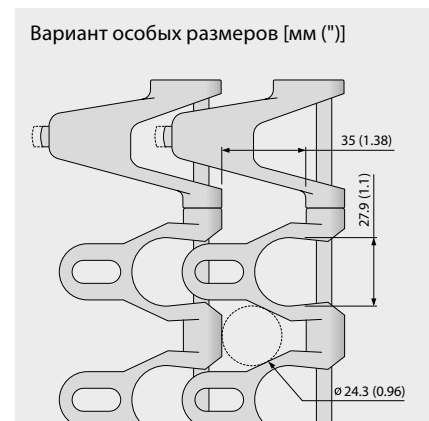
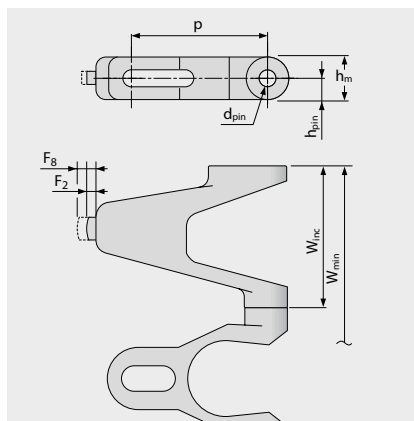
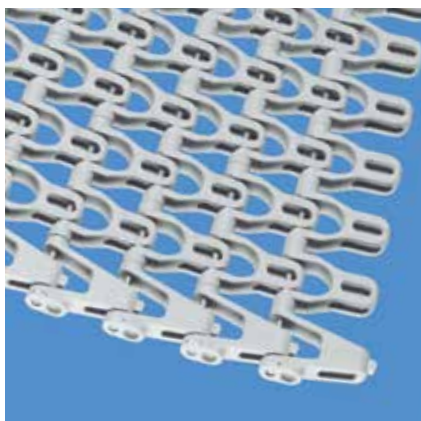
# СЕРИЯ 9 | ТИПЫ ЛЕНТ

**siegling prolink**  
модульные ленты

Ленты спиральные и с боковым изгибом | Шаг 50 мм (1,97")

## S9-57 GRT F2, F3, F4, F5, F6, F7, F8 | 57% Площадь открытой поверхности

Площадь открытой поверхности (57%) для циркуляции воздуха и дренажа (Максимальный размер отверстий:  $\varnothing = 24,3$  мм/0,96") | Специальные краевые модули с выступами (F2 – F8) обеспечивают плавную работу ленты, когда радиус поворота системы больше, чем минимальный радиус поворота ленты | Коэффициент сжатия ( $C_c$ ) = 2,12 – 5,50



### Размеры ленты

	p	d <sub>pin</sub>	h <sub>m</sub>	h <sub>pin</sub>	h <sub>s</sub>	W <sub>min</sub>	W <sub>inc</sub>	W <sub>tol</sub>	Минимальные радиусы изгиба <sup>1)</sup>				
									Шаг	Ø штифта	Толщина	Позиция штифта	Высота
мм	50,0	6,0	15,0	7,5	0,0	150,0	50,0	±0,3	C <sub>c</sub> x W <sub>B</sub>	50,0	100,0	150,0	50,0
"	1,97	0,24	0,59	0,3	0,0	5,91	1,97	±0,3	C <sub>c</sub> x W <sub>B</sub>	1,97	3,94	5,91	1,97

W<sub>B</sub> = Ширина ленты. C<sub>c</sub> См. Таблицу ниже

### Ленты под заказ<sup>3)</sup>

Лента		Штифт	Номинальное натяжение ленты		Номинальная сила натяжения при повороте		Вес		Отклонение веса [%]	Температура		Сертификаты <sup>2)</sup>		
Материал	Цвет	Материал	[N/мм]	[lb/ft]	[N]	[lb]	[kg/m <sup>2</sup> ]	[lb/ft <sup>2</sup> ]		[°C]	[°F]	FDA	EU	MHLW
PE		SS	12	822	NR	NR	9,5	1,95	0,0	-70/65	-94/149			
POM-CR	UC	SS	30	2056	2800	629	11,5	2,36	0,0	-45/90	-49/194	●	●	●
PP		SS	22	1507	1600	360	9,3	1,9	0,0	5/100	41/212			

### Варианты модулей

Модуль	F2	F3	F4	F5	F6	F7	F8
C <sub>c</sub>	2,12	2,40	2,65	3,10	3,68	4,58	5,50

Дальнейшую информацию см. в Главе 3.3 (параграф о спиральных конвейерах)

**Внимание!** Ввиду очень большой площади открытия (площади отверстий) следует проинструктировать персонал о недопустимости класть пальцы на или в ленту.

UC (Неокрашенный)

Все размеры и допуски относятся к t = 21 °C; информацию об отклонениях температуры см. Руководство ProLink, Глава 4.4 „Влияние температуры“. Все дюймовые размеры (") округляются.

<sup>1)</sup> Радиусы изгиба: r1 = боковой изгиб, r2 = передний изгиб на ролике; r3 = задний изгиб на несущем ролике, r4 = задний изгиб на прижимной плите, r5 = задний изгиб на ролике

<sup>2)</sup> Соответствует FDA 21 CFR | Соответствует нормам (eU) 10/2011 и (eC) 1935/2004 относительно используемых сырьевых материалов и пределов миграции | Соответствует японскому стандарту MHLW №370

● = имеется | – = отсутствует | пустая клетка = тест не проводился

<sup>3)</sup> Другие материалы и цвета доступны по требованию



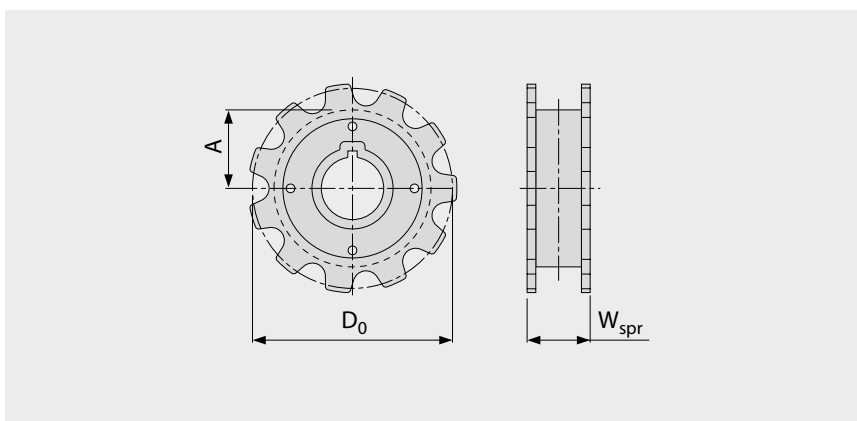
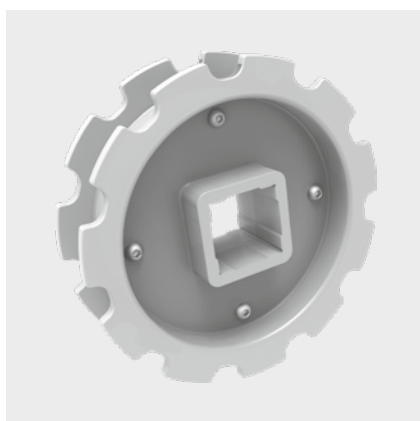
MOVEMENT SYSTEMS

# СЕРИЯ 9 | ЗВЕЗДОЧКИ

siegling prolink  
модульные ленты

Ленты спиральные и с боковым изгибом | Шаг 50 мм (1,97")

## S9 SPR | Звездочки



### Основные размеры

Размер звездочки (Число зубьев)		Z11
W <sub>spr</sub>	мм	49,0
	"	1,93
D <sub>0</sub>	мм	178,8
	"	7,04
A <sub>max</sub>	мм	81,9
	"	3,22
A <sub>min</sub>	мм	77,4
	"	3,05

### Отверстия для вала (● = круглое, ■ = квадратное; ○ или □ = изготавливается на заказ)

40	мм	● / ■
1,5	"	□

Материал: POM, Цвет: UC

□ UC (Неокрашенный)

Все размеры и допуски относятся к t = 21 °C.

Все дюймовые размеры (") округляются.

Подробные размеры звездочек и валов приведены в Главе 6.3

Количество звездочек (интервал установки звездочек) см. главу 3.2



MOVEMENT SYSTEMS

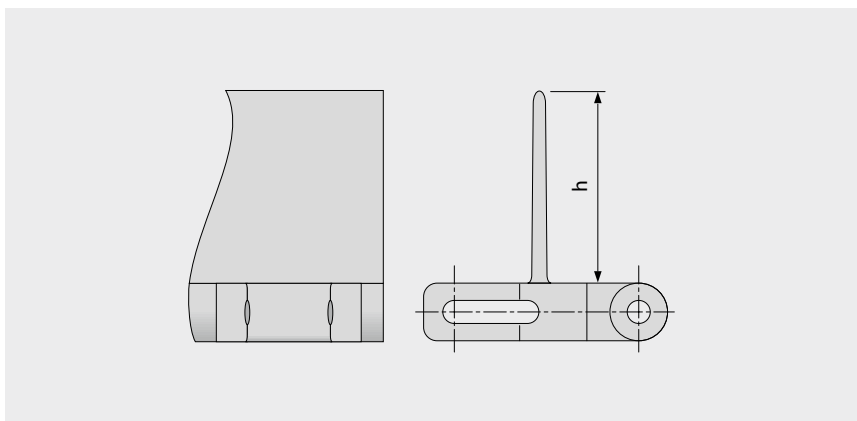
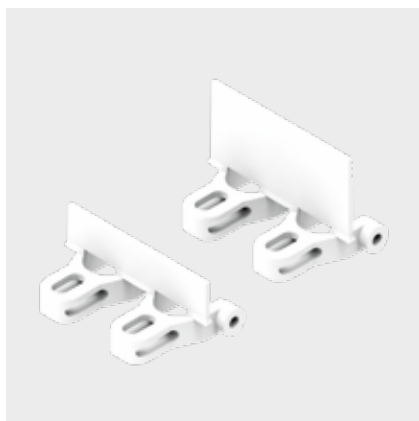
# СЕРИЯ 9 | ПРОФИЛИ

siegling prolink  
модульные ленты

Ленты спиральные и с боковым изгибом | Шаг 50 мм (1,97")

## S9-57 GRT PMC

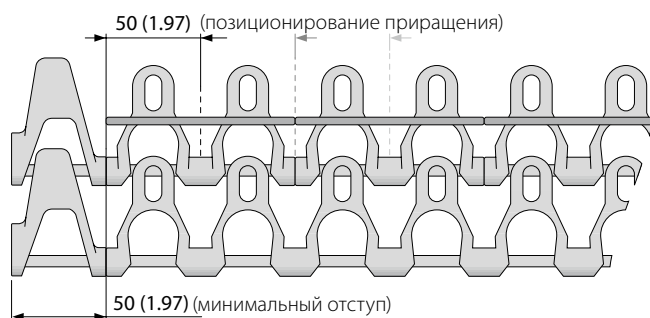
Версия модуля с открытой (57%) поверхностью для обеспечения дренажа



### Основные данные

Материал	Цвет	Высота (h)	
		25 мм 1"	50 мм 2"
PM	UC	изготавливается по заказу	●
PP	WT	●	изготавливается по заказу

Формованная ширина: 100 мм (3,9")



**Внимание!** Ввиду очень большой площади открытия (площади отверстий) следует проинструктировать персонал о недопустимости класть пальцы на или в ленту.

UC (Неокрашенный),  WT (Белый)

Все размеры и допуски относятся к  $t = 21\text{ }^{\circ}\text{C}$ ; информацию об отклонениях температуры см. Руководство Prolink, Глава 4.4 „Влияние температуры“.  
Все дюймовые размеры (") округляются.

Примечание: Использование аксессуаров на ленте может влиять на расчетные минимальные радиусы. См. дополнительную информацию в Главе 6.3.



MOVEMENT SYSTEMS

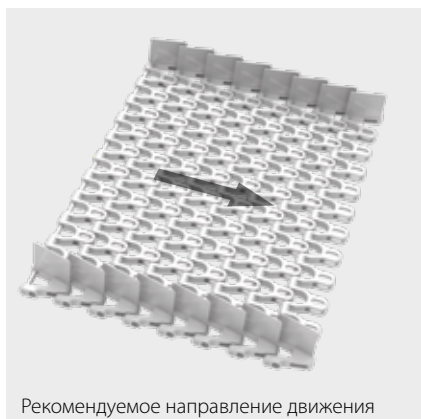
# СЕРИЯ 9 | БОКОВЫЕ ОГРАЖДЕНИЯ

siegling prolink  
модульные ленты

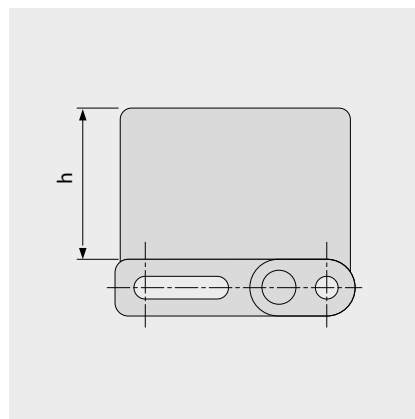
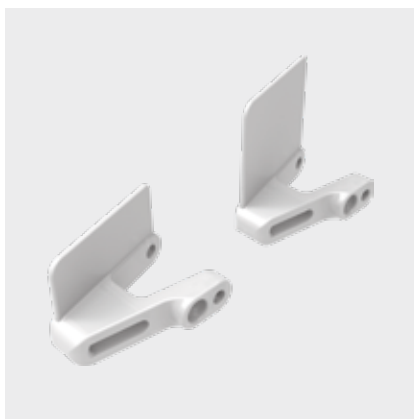
Ленты спиральные и с боковым изгибом | Шаг 50 мм (1,97") |  $C_c = 1,8$

## S9 SG | Боковые ограждения

Для удержания насыпных продуктов | Коэффициент сжатия ( $C_c$ ) = 1,8

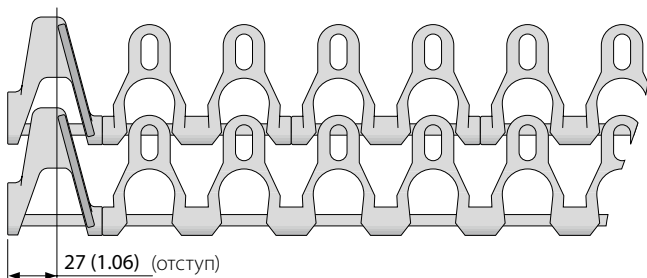


Рекомендуемое направление движения



### Основные данные

Материал	Цвет	Высота (h)	
		25 мм 1"	50 мм 2"
POM-CR	UC	●	●



**Внимание!** Ввиду очень большой площади открытия (площади отверстий) следует проинструктировать персонал о недопустимости класть пальцы на или в ленту.

UC (Неокрашенный)

Все размеры и допуски относятся к  $t = 21\text{ }^\circ\text{C}$ ; информацию об отклонениях температуры см. Руководство Prolink, Глава 4.4 „Влияние температуры“.  
Все дюймовые размеры (") округляются.

Примечание: Использование аксессуаров на ленте может влиять на расчетные минимальные радиусы. См. дополнительную информацию в Главе 6.3.



MOVEMENT SYSTEMS

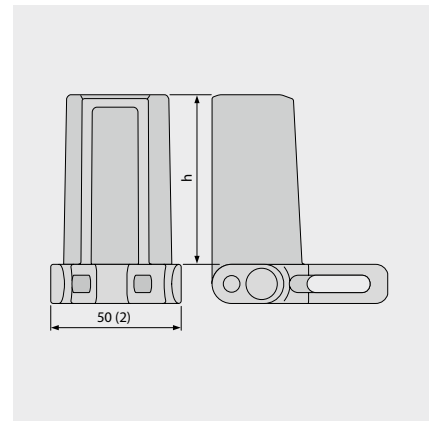
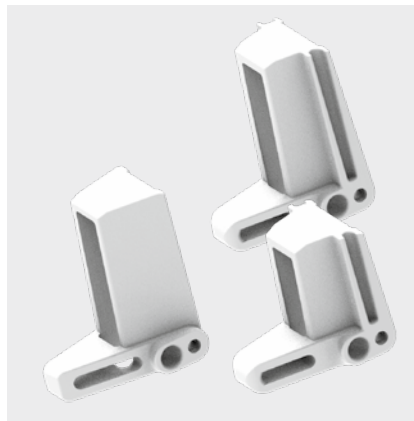
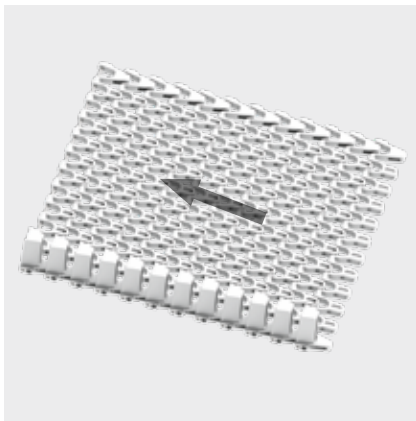
# СЕРИЯ 9 | ШТАБЕЛЬНЫЙ ОГРАНИЧИТЕЛЬ **siegling prolink**

модульные ленты

Ленты спиральные и с боковым изгибом | Шаг 50 мм (1,97")

## S9 SSL/R | Штабельный ограничитель

Для спиральных конвейеров с ограниченным пространством по высоте (SSL/R на внутренней стороне поворота ленты)

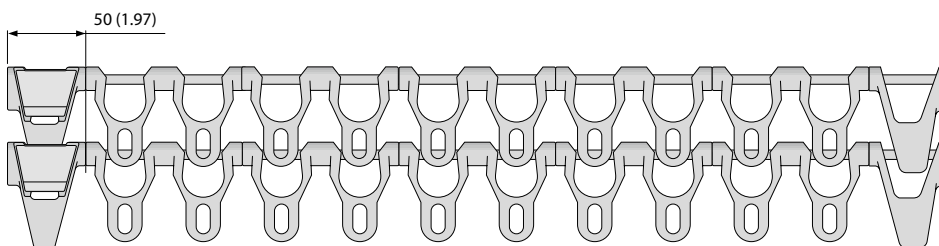


### Основные данные

Материал	Цвет	Высота (h)	
		45 мм 1,8"	65 мм 2,6"
POM-CR	UC	●	●

Ширина ленты [мм]	Радиус поворота (F x W <sub>B</sub> )	
	Фактор (F) 1,8	Фактор (F) 1,6*
< 300	1,6	1,4
300–800	1,7	1,5
> 800	1,8	1,6

\* Фактор 1,6 доступен только для H65



□ UC (Неокрашенный)

Все размеры и допуски относятся к  $t = 21\text{ }^{\circ}\text{C}$ ; информацию об отклонениях температуры см. Руководство Prolink, Глава 4.4 „Влияние температуры“.  
Все дюймовые размеры (") округляются.

Примечание: Использование аксессуаров на ленте может влиять на расчетные минимальные радиусы. См. дополнительную информацию в Главе 6.3.

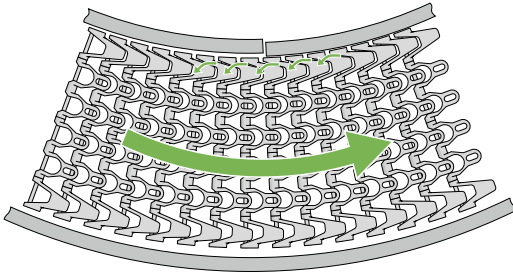


MOVEMENT SYSTEMS

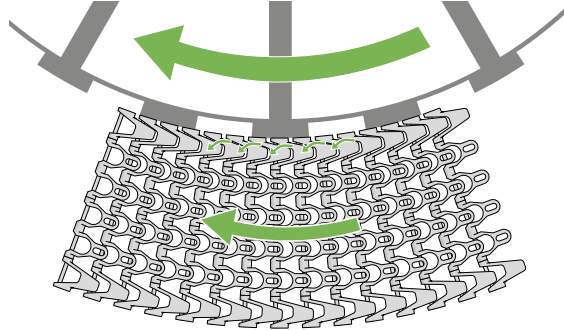
# СЕРИЯ 9 | ИНСТРУКЦИИ ПО УСТАНОВКЕ

Ленты спиральные и с боковым изгибом | Шаг 50 мм (1,97")

## Предпочтительное направление движения

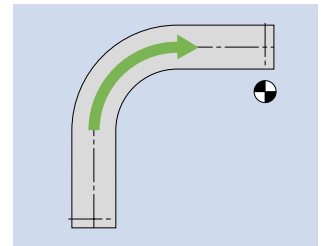
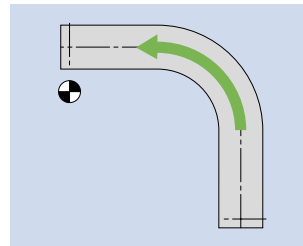
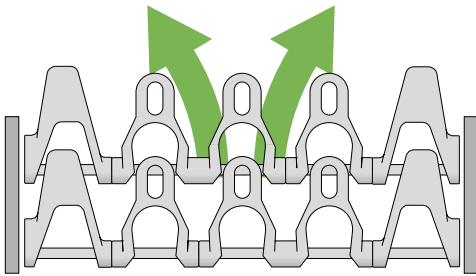


Поворотный конвейер

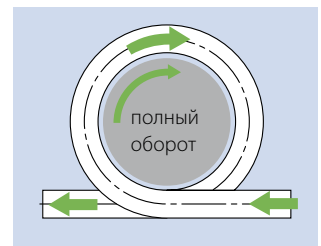
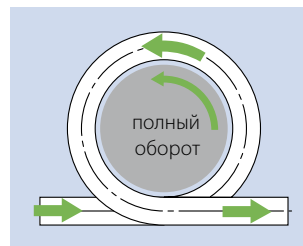
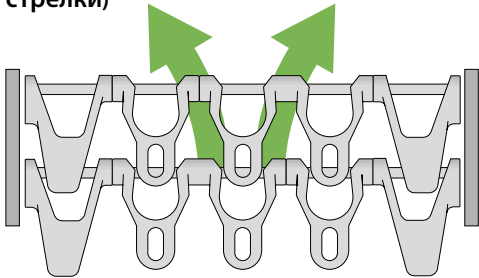


Спиральный конвейер

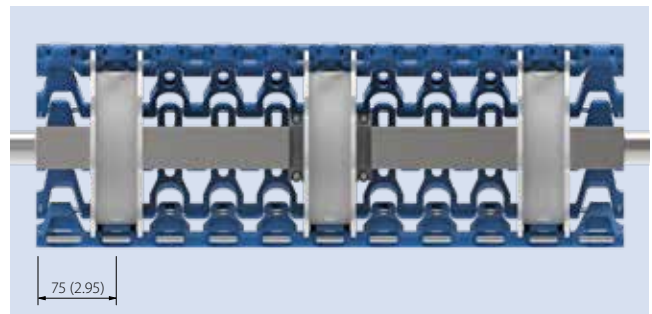
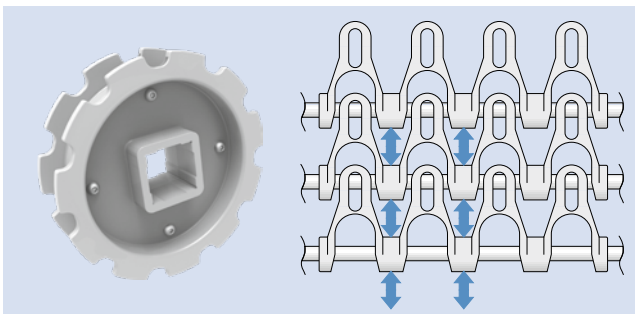
## Направление поворота S9 -> CW (по часовой стрелке) и CCW (против часовой стрелки)



## Направление поворота S9 - В качестве спиральной ленты -> CW (по часовой стрелке) и CCW (против часовой стрелки)



## Расположение звездочек



Больше информации в главах 3 и 5

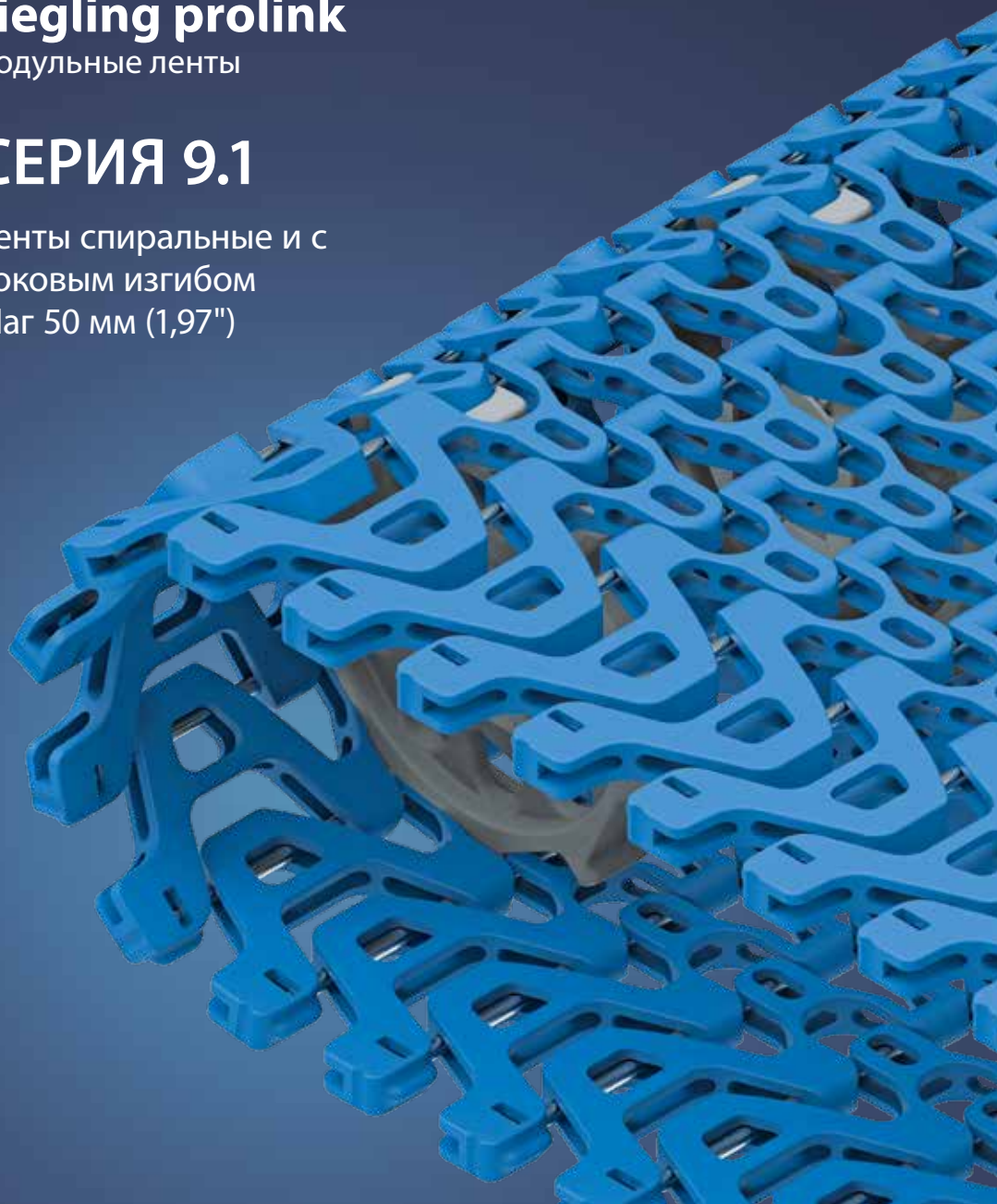
## 1.2 ДЕТАЛЬНАЯ ИНФОРМАЦИЯ О СЕРИЯХ

### **siegling prolink**

модульные ленты

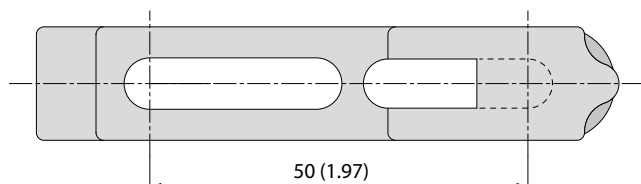
### **СЕРИЯ 9.1**

Ленты спиральные и с  
боковым изгибом  
Шаг 50 мм (1,97")



## Ленты для средней и тяжелой нагрузки, для пищевых и непищевых условий

Вид сбоку, масштаб 1:1



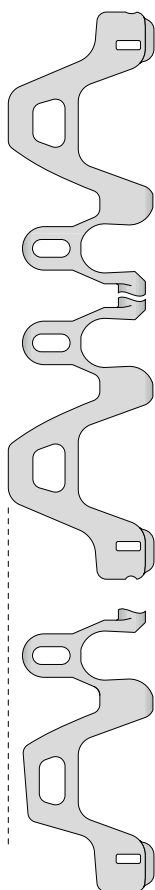
### Характеристики модели

- Может использоваться в спиральных системах, а также для прямой и поворотной транспортировки.
- Усиленные боковые модули, собранные в форме кирпичной кладки, обеспечивают исключительную тяговую прочность
- Шарнирные оси крепятся без клипс
- Шарнирные оси из нержавеющей стали обеспечивают работу под нагрузкой, поперечную жесткость, меньшее количество опор для ленты и минимальный подъем ленты на поворотах
- Настраиваемый коэффициент сжатия от 1,3 до 2,9

### Основные данные

Шаг	50 мм (1,97")
Ширина ленты мин.	350 мм (13,78")
Приращение ширины	50 мм (1,97")
Штифты шарнира	6 мм (0,24") изготовлены из нержавеющей стали

Доступный тип поверхности и площадь отверстий



### S9.1-57 GRT SMU

Открытая (57%),  
сетчатая поверхность

### S9.1-57 GRT SMT

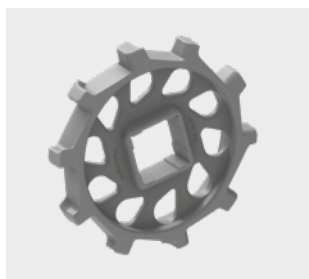
Открытая (57%),  
сетчатая поверхность  
Может использоваться на  
внутреннем радиусе для  
уменьшения коэффициента сжатия

**Внимание!** Ввиду очень большой площади открытия (площади отверстий) следует проинструктировать персонал о недопустимости класть пальцы на или в ленту.

### Звездочки

Однорядные с круглым или квадратным отверстием (для спиральных конвейеров)

Двухрядные с круглым или квадратным отверстием

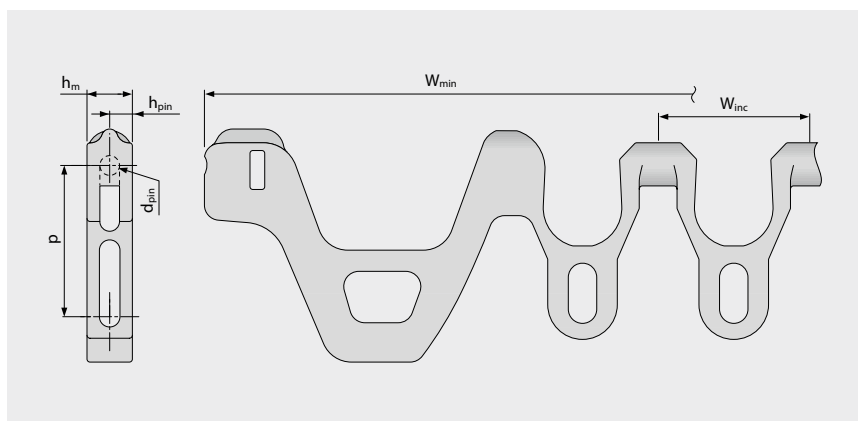
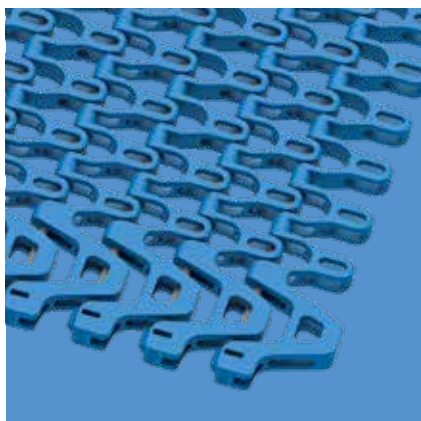


# СЕРИЯ 9.1 | ТИПЫ ЛЕНТ

Ленты спиральные и с боковым изгибом | Шаг 50 мм (1,97") |  $C_c = 1,3 - 2,9$

## S9.1-57 GRT (CW/CCW) | 57% Площадь открытой поверхности | Сетчатая поверхность

Спиральная лента | Открытая поверхность (57%) для отличной циркуляции воздуха и дренажа | Площадь контакта 31% (размер отверстий:  $\varnothing = 24$  мм/0,94 дюйма) | Сетчатая поверхность | Крепление осей без клипс | Специальные боковые модули (SMT) на внутреннем радиусе позволяют регулировать коэффициент сжатия ( $C_c = 1,3 - 2,9$ ) и обеспечивают плавную транспортировку



### Размеры ленты

	p	d <sub>pin</sub>	h <sub>m</sub>	h <sub>pin</sub>	h <sub>s</sub>	W <sub>min</sub>	W <sub>inc</sub>	W <sub>tol</sub>	Минимальные радиусы изгиба <sup>1)</sup>				
	Шаг	Ø штифта	Толщина	Позиция штифта	Высота	Ширина мин.	Ширина приращения	Ширина допуск [%]	r1 C <sub>c</sub> x W <sub>B</sub>	r2	r3	r4	r5
мм	50,0	6,0	15,0	7,5	0,0	350,0	50,0	±0,3	C <sub>c</sub> x W <sub>B</sub>	50,0	100,0	150,0	50,0
"	1,97	0,24	0,59	0,3	0,0	13,78	1,97	±0,3	C <sub>c</sub> x W <sub>B</sub>	1,97	3,94	5,91	1,97

W<sub>B</sub> = Ширина ленты. C<sub>c</sub> см. таблицу на следующей странице

### Имеющиеся стандартные материалы<sup>3)</sup>

Лента		Штифт	Номинальное натяжение ленты		Номинальная сила натяжения при повороте		Вес		Отклонение веса	Температура		Сертификаты <sup>2)</sup>		
Материал	Цвет	Материал	[N/мм]	[lb/ft]	[N]	[lb]	[kg/m <sup>2</sup> ]	[lb/ft <sup>2</sup> ]	[%]	[°C]	[°F]	FDA	EU	MHLW
PA	BL	SS	24	1645	2000	450	11,3	2,31	0,27	-40/120	-40/248	●	●	●
POM-CR	BL	SS	30	2056	2800	629	11,5	2,36	0,0	-45/90	-49/194	●	●	●

Более подробная информация доступна в главах 3.3 и 5.2

**Внимание!** Ввиду очень большой площади открытия (площади отверстий) следует проинструктировать персонал о недопустимости класть пальцы на или в ленту.

■ BL (Синий)

Все размеры и допуски относятся к  $t = 21$  °C; информацию об отклонениях температуры см. Руководство ProLink, Глава 4.4 „Влияние температуры“. Все дюймовые размеры (") округляются.

<sup>1)</sup> Радиусы изгиба: r1 = боковой изгиб, r2 = передний изгиб на ролике; r3 = задний изгиб на несущем ролике, r4 = задний изгиб на прижимной плите, r5 = задний изгиб на ролике

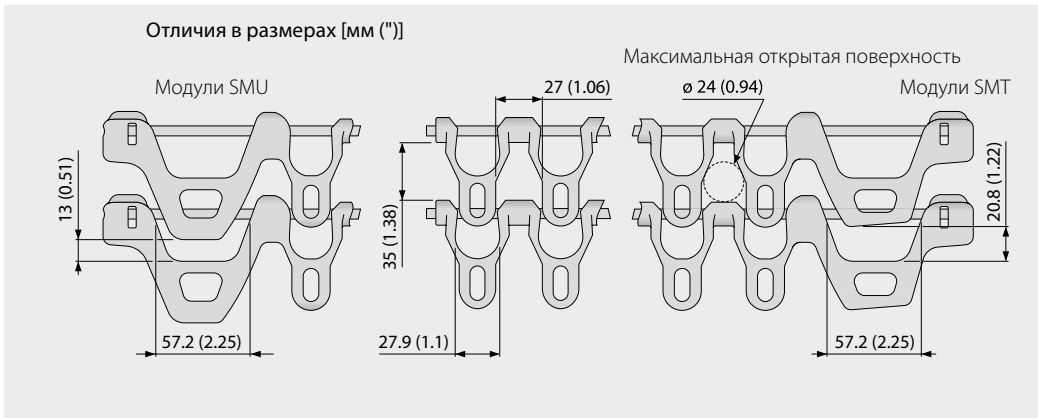
<sup>2)</sup> Соответствует FDA 21 CFR | Соответствует нормам (eU) 10/2011 и (eC) 1935/2004 относительно используемых сырьевых материалов и пределов миграции | Соответствует японскому стандарту MHLW №370

● = имеется | – = отсутствует | пустая клетка = тест не проводился

<sup>3)</sup> Другие материалы и цвета доступны по требованию



MOVEMENT SYSTEMS



## Распределение модулей на внутреннем радиусе при различных коэффициентах сжатия

S9.1 Коэффициент сжатия	Структура края ленты со стороны внутреннего ряд № радиуса										% на внутр.	
	1	2	3	4	5	6	7	8	9	10	% SMU	% SMT
1,3	SMU	SMU	SMU	SMU	SMU	SMU	SMU	SMU	SMU	SMU	0	100
1,4	SMU	SMU	SMU	SMU	SMU	SMU	SMU	SMU	SMU	SMU	10	90
1,5	SMU	SMU	SMU	SMU	SMU	SMU	SMU	SMU	SMU	SMU	20	80
1,6	SMU	SMU	SMU	SMU	SMU	SMU	SMU	SMU	SMU	SMU	25	75
1,7	SMU	SMU	SMU	SMU	SMU	SMU	SMU	SMU	SMU	SMU	33,33	66,67
1,8	SMU	SMU	SMU	SMU	SMU	SMU	SMU	SMU	SMU	SMU	40	60
1,9	SMU	SMU	SMU	SMU	SMU	SMU	SMU	SMU	SMU	SMU	50	50
2,1	SMU	SMU	SMU	SMU	SMU	SMU	SMU	SMU	SMU	SMU	60	40
2,2	SMU	SMU	SMU	SMU	SMU	SMU	SMU	SMU	SMU	SMU	66,66	33,34
2,4	SMU	SMU	SMU	SMU	SMU	SMU	SMU	SMU	SMU	SMU	75	25
2,5	SMU	SMU	SMU	SMU	SMU	SMU	SMU	SMU	SMU	SMU	80	20
2,7	SMU	SMU	SMU	SMU	SMU	SMU	SMU	SMU	SMU	SMU	90	10
2,9	SMU	SMU	SMU	SMU	SMU	SMU	SMU	SMU	SMU	SMU	100	0

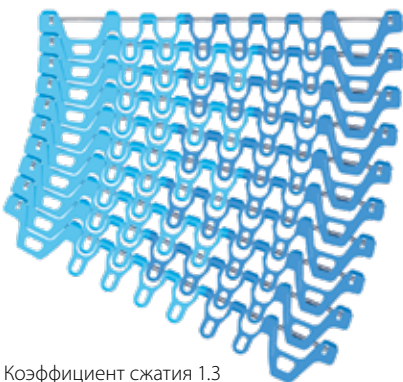
Цветовая кодировка для материала POM-CR:

- SMU (Боковой модуль узкий)
- SMU (Боковой модуль универсальный)

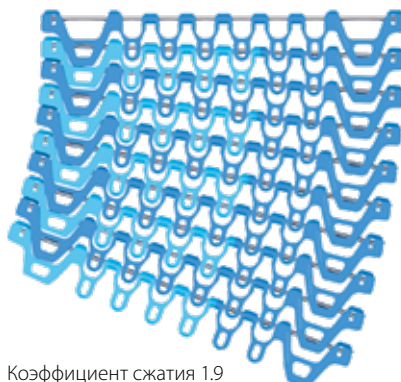
Цветовая кодировка для материала PA:

- SMU (Боковой модуль узкий)
- SMU (Боковой модуль универсальный)

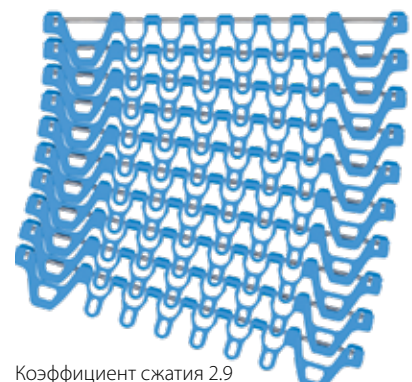
Больше информации о расчете коэффициента сжатия см. на стр. III-32.



Коэффициент сжатия 1.3  
(для 100% модулей SMT)



Коэффициент сжатия 1.9  
(для 50% модулей SMT)



Коэффициент сжатия 2.9  
(для 0% модулей SMT)

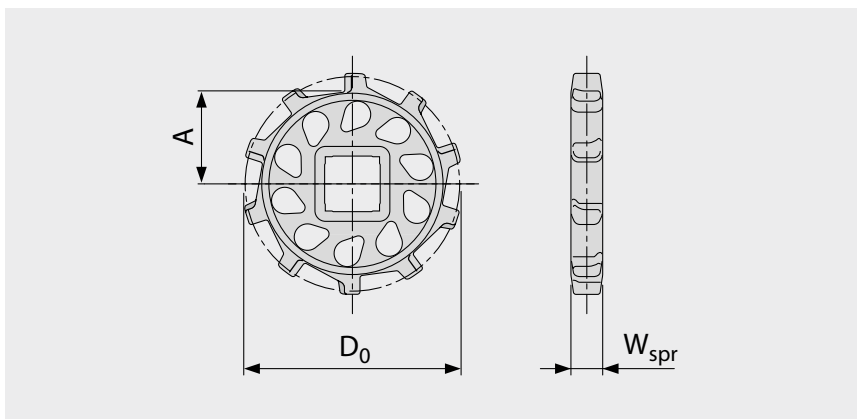
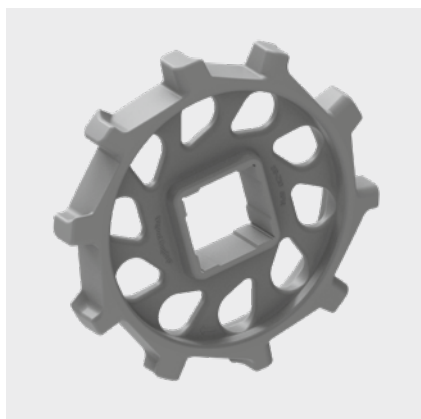
# СЕРИЯ 9.1 | ЗВЕЗДОЧКИ

siegling prolink  
модульные ленты

Ленты спиральные и с боковым изгибом | Шаг 50 мм (1,97")

## S9.1 SPR | Звездочки

Однорядные звездочки для спиральных лент серии 9.1 и серии 9



### Основные размеры

Размер звездочки (Число зубьев)		Z10
W <sub>spr</sub>	мм	24,0
	"	0,94
D <sub>0</sub>	мм	161,8
	"	6,37
A <sub>max</sub>	мм	73,4
	"	2,89
A <sub>min</sub>	мм	69,8
	"	2,75

### Отверстия для вала (● = круглое, ■ = квадратное)

40	мм	● / ■
1,5	"	■
2,0	"	●

### Рекомендуемое использование

Лента	Конструкция конвейера	Рекомендуемое использование
S9.1-57 GRT	Прямой/поворотный	Данная звездочка не рекомендована для серии 9.1
S9.1-57 GRT	Спиральная установка с приводом от центрального барабана	Использовать в основном направлении транспортировки, в противоположном направлении только на короткое время и не под нагрузкой.

Материал: PA, Цвет: LG

■ LG (Светло-серый)

Все размеры и допуски относятся к t = 21 °C.

Все дюймовые размеры (") округляются.

Подробные размеры звездочек и валов приведены в Главе 6.3

Количество звездочек (интервал установки звездочек) см. главу 3.2

forbo

MOVEMENT SYSTEMS

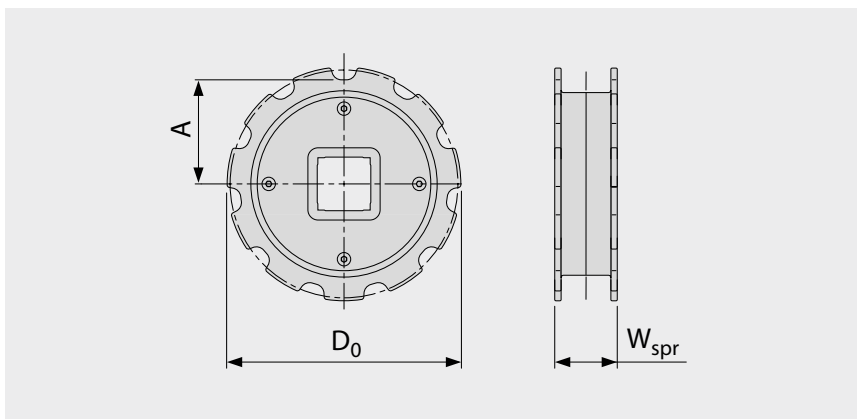
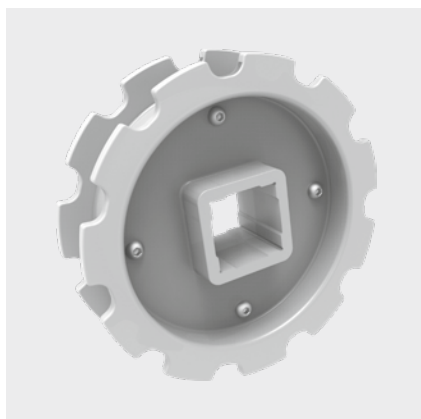
# СЕРИЯ 9 | ЗВЕЗДОЧКИ

siegling prolink  
модульные ленты

Ленты спиральные и с боковым изгибом | Шаг 50 мм (1,97")

## S9 SPR DR | Звездочки

Двухрядная звездочка для серии 9 и ограниченного использования в серии 9.1



### Основные размеры

Размер звездочки (Число зубьев)		Z11
W <sub>spr</sub>	мм	49,0
	"	1,93
D <sub>0</sub>	мм	178,8
	"	7,04
A <sub>max</sub>	мм	81,9
	"	3,22
A <sub>min</sub>	мм	77,4
	"	3,05

Отверстия для вала (● = круглое, ■ = квадратное; ○ или □ = изготавливается на заказ)

40	мм	● / ■
1,5	"	□

### Рекомендуемое использование

Лента	Конструкция конвейера	Рекомендуемое использование
S9.1-57 GRT	Прямой/поворотный	Использовать в основном направлении транспортировки, в противоположном направлении только на короткое время и не под нагрузкой.
S9.1-57 GRT	Спиральная установка с приводом от центрального барабана	Данная звездочка не рекомендована для серии 9.1

Материал: POM, Цвет: UC

UC (Неокрашенный)

Все размеры и допуски относятся к t = 21 °C.

Все дюймовые размеры (") округляются.

Подробные размеры звездочек и валов приведены в Главе 6.3

Количество звездочек (интервал установки звездочек) см. главу 3.2

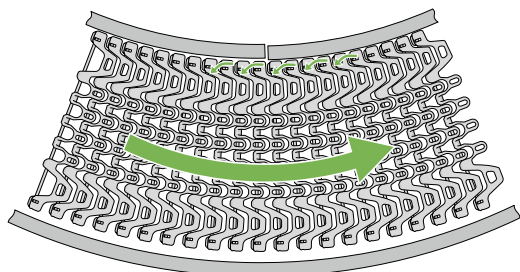


MOVEMENT SYSTEMS

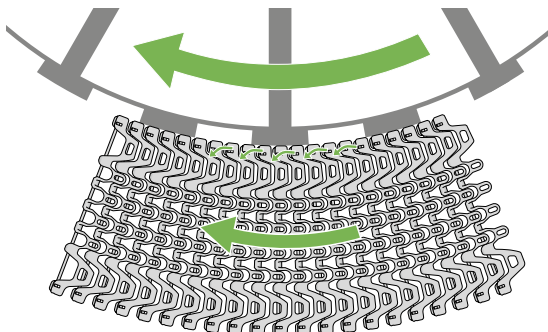
# СЕРИЯ 9.1 | ИНСТРУКЦИИ ПО УСТАНОВКЕ

Ленты спиральные и с боковым изгибом | Шаг 50 мм (1,97")

## Предпочтительное направление движения

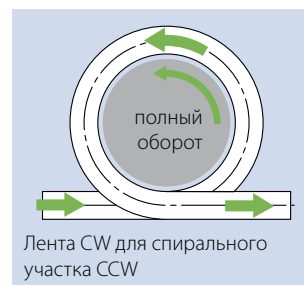
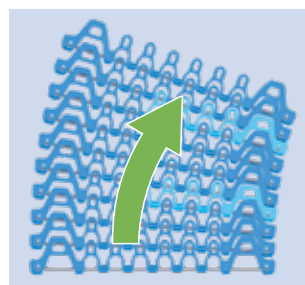
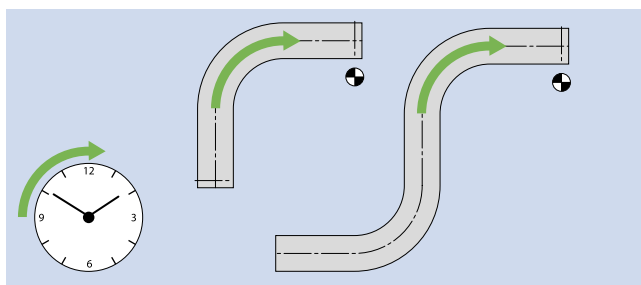


Поворотный конвейер



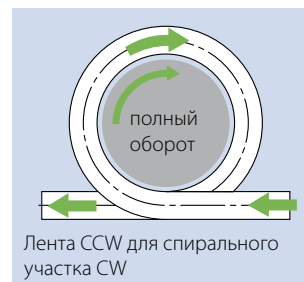
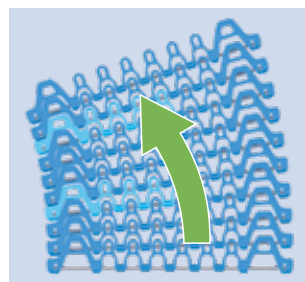
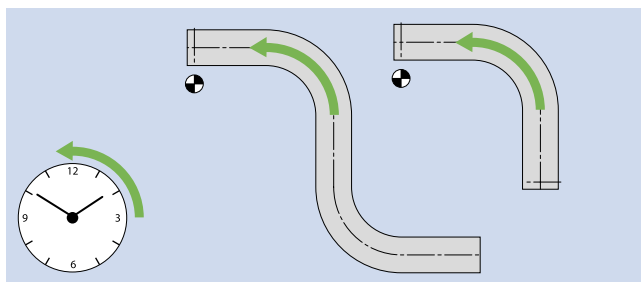
Спиральный конвейер

## Направление поворота S9.1 -> Лента CW (по часовой стрелке)



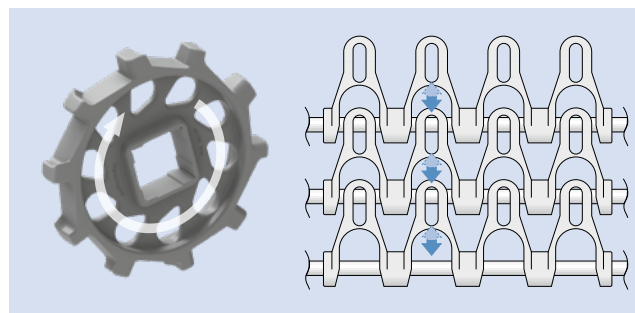
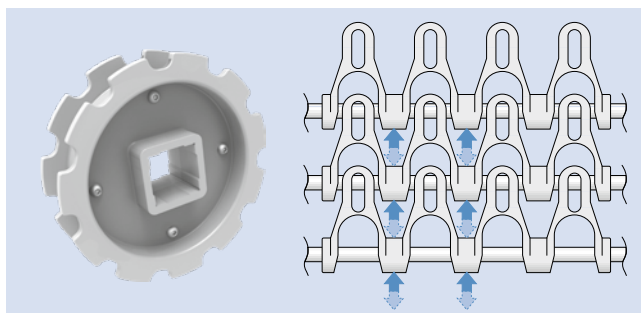
Лента CW для спирального участка CCW

## Направление поворота S9.1 -> Лента CCW (против часовой стрелки)



Лента CCW для спирального участка CW

## Установка звездочек



Больше информации в главах 3 и 5



## 1.2 ДЕТАЛЬНАЯ ИНФОРМАЦИЯ О СЕРИЯХ

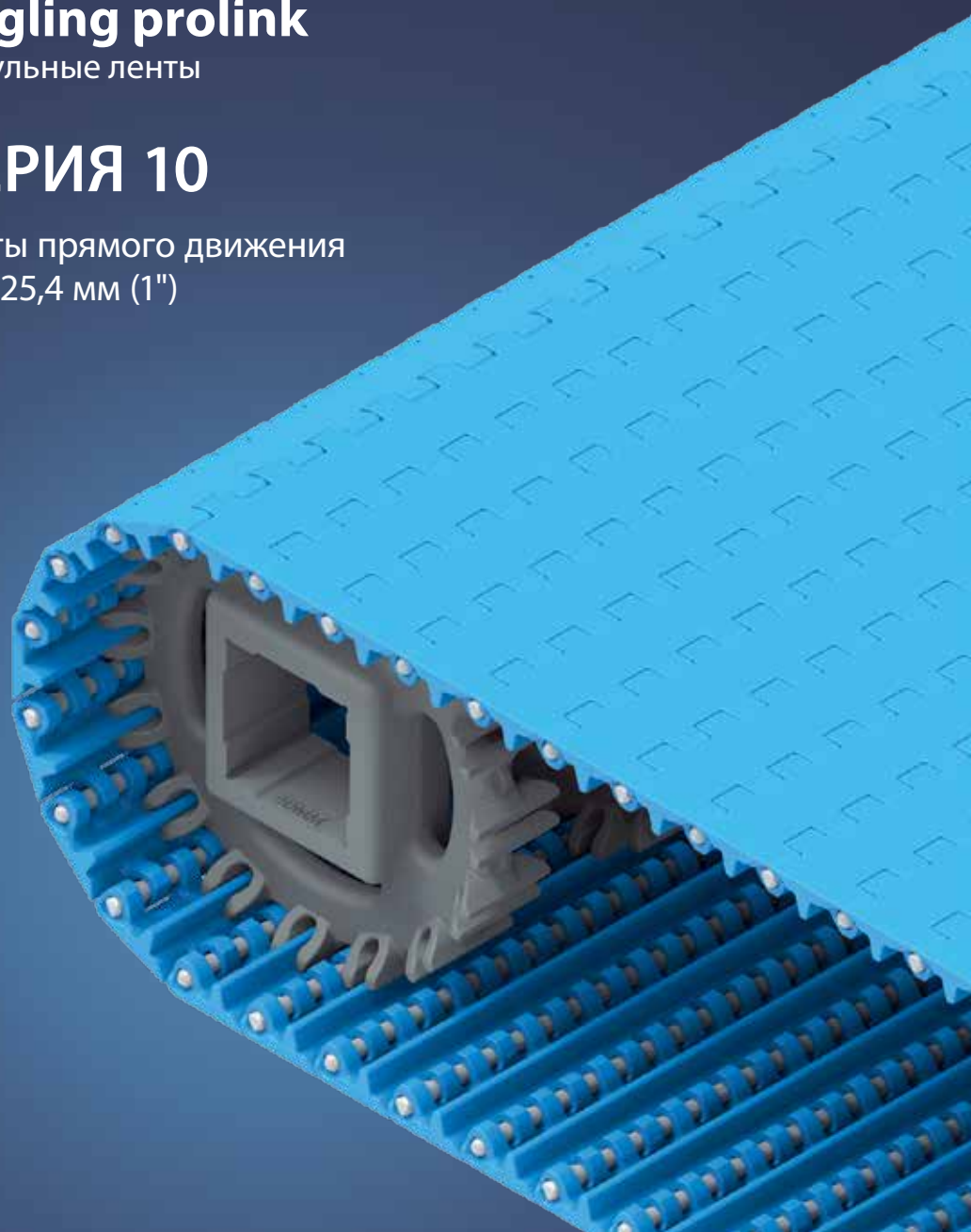
**siegling prolink**

модульные ленты

### СЕРИЯ 10

Ленты прямого движения

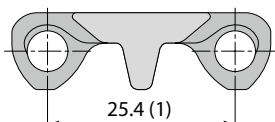
Шаг 25,4 мм (1")



Ленты прямого движения | Шаг 25,4 мм (1")

Ленты для нагрузки от легкой до средней для конвейеров с критически важными санитарными требованиями

Вид сбоку, масштаб 1:1



### Характеристики модели

- Малое число отверстий обеспечивает легкую очистку
- Полностью открытые шарниры вместе с гладкими плоскими каналами на нижней стороне и стержнем передачи с гибкой связью обеспечивают легкую очистку
- Прочная конструкция гарантирует превосходную долговечность службы
- Оптимальная конструкция зубьев звездочки и направляющие ребра обеспечивают превосходное зацепление звездочки, надежный ход ленты и легкую очистку звездочки

### Основные данные

Шаг	25,4 мм (1")
Ширина ленты мин.	38,1 мм (1,5")
Приращенная ширина	19,05 мм (0,75")
Штифты шарнира	5 мм (0,2") изготовлены из пластика (PBT, PP, PE, PP-MD, POM-MD). Ширина ленты с цельной осью – до 1200 мм / 1200 мм (47").

### Звездочки

разных размеров с круглым или квадратным отверстием под вал



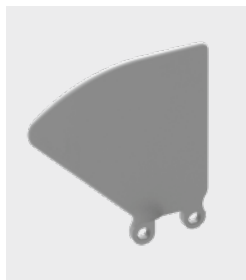
### Профили

разной высоты и формы для наклонных конвейеров



### Боковые ограждения

разной высоты для удержания насыпных продуктов



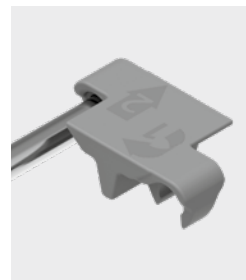
### Прижимные планки

Прижимные планки как дополнительные направляющие

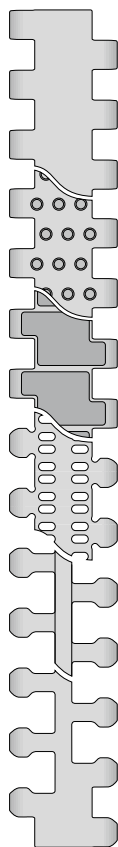


### ProSnap

Быстрый разъем для легкого монтажа и демонтажа



Доступный тип поверхности и площадь отверстий



#### S10-0 FLT

Закрытая гладкая поверхность

#### S10-0 NTP

Закрытая поверхность с круглыми пупырышками

#### S10-0 FRT1

Закрытая поверхность с фрикционным покрытием

#### S10-22 FLT

Открытая (22%), гладкая поверхность

#### S10-36 LRB

Открытая (36%) поверхность и боковое оребрение

#### S10-36 FLT

Открытая (36%), гладкая поверхность



Certified

NSF-сертификат заводов Forbo: Малацки (Словакия), Мехико (Мексика), Хантерсвилл (США)

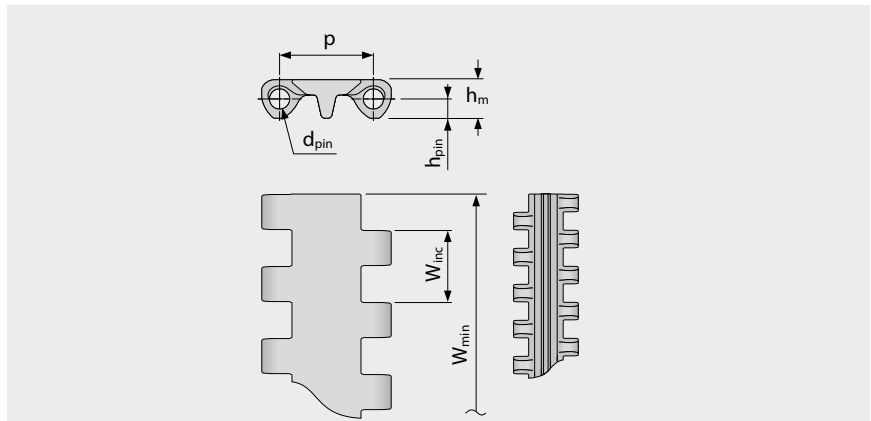
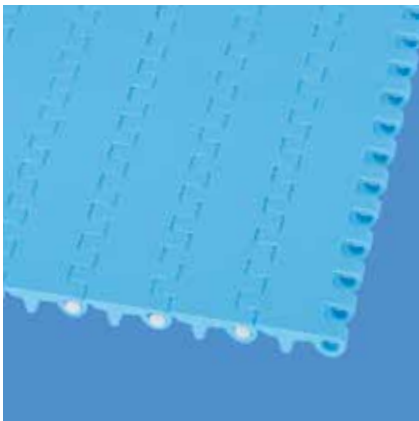
# СЕРИЯ 10 | ТИПЫ ЛЕНТ

siegling prolink  
модульные ленты

Ленты прямого движения | Шаг 25,4 мм (1")

## S10-0 FLT | 0% Площадь открытой поверхности | Плоская поверхность

Закрытая, гладкая поверхность | Плоская поверхность



### Размеры ленты

	p	d <sub>pin</sub>	h <sub>m</sub>	h <sub>pin</sub>	h <sub>s</sub>	W <sub>min</sub>	W <sub>inc</sub>	W <sub>tol</sub>	Минимальные радиусы изгиба <sup>1)</sup>				
	Шаг	Ø штифта	Толщина	Позиция штифта	Высота	Ширина мин.	Ширина приращения	Ширина допуск [%]	r1 C <sub>c</sub> x W <sub>B</sub>	r2	r3	r4	r5
мм	25,4	5,0	10,2	5,1	0,0	38,1	19,1	±0,2	–	25,4	50,8	76,2	25,4
"	1,0	0,2	0,4	0,2	0,0	1,5	0,75	±0,2	–	1,0	2,0	3,0	1,0

### Имеющиеся стандартные материалы<sup>3)</sup>

Лента		Штифт		Номинальное натяжение ленты		Вес		Отклонение веса [%]	Температура		Сертификаты <sup>2)</sup>		
Материал	Цвет	Материал	Цвет	[N/мм]	[lb/ft]	[kg/m <sup>2</sup> ]	[lb/ft <sup>2</sup> ]		[°C]	[°F]	FDA	EU	MHLW
PE	WT/LB	PE	WT	6	411	5,4	1,11	0,0	-70/65	-94/149	●	●	●
POM	WT/LB	PBT	UC	20	1370	8,0	1,64	0,0	-45/90	-49/194	●	●	●
POM-MD	BL	POM-MD	BL	20	1370	8,3	1,7	0,0	-45/90	-49/194	●	●	●
PP	WT/LB	PP	WT	8	548	5,1	1,04	0,26	5/100	41/212	●	●	●
PP-MD	BL	PP-MD	BL	8	548	5,3	1,09	0,26	5/100	41/212	●	●	●
<b>Ленты под заказ</b>													
PA*	BL	PBT	UC	17	1165	6,7	1,37	0,74	-40/120	-40/248	●	●	●
PE-MD	BL	POM-MD	BL	6	411	5,9	1,21	0,0	-70/65	-94/149	●	●	●
PP-SW	BL	PP-SW	BL	6	411	5,1	1,04	0,26	5/100	41/212	●	●	●
TPC1	LB	PBT	UC	6	411	7,1	1,45	-0,13	-25/80	-13/176	●	●	●

Доступная формованная ширина: 76 мм (3,0"), 152 мм (6,0"), 229 мм (9,0")

\* Значения действительны для сухих условий (относительная влажность <50%). Ленты из материала PA поглощают воду во влажной среде, что вызывает их расширение и снижает тяговую способность.

■ BL (Синий), ■ LB (Голубой), □ UC (Неокрашенный), □ WT (Белый)

Все размеры и допуски относятся к t = 21 °C; информацию об отклонениях температуры см. Руководство Prolink, Глава 4.4 „Влияние температуры“. Все дюймовые размеры (") округляются.

<sup>1)</sup> Радиусы изгиба: r1 = боковой изгиб, r2 = передний изгиб на ролике; r3 = задний изгиб на несущем ролике, r4 = задний изгиб на прижимной плите, r5 = задний изгиб на ролике

<sup>2)</sup> Соответствует FDA 21 CFR | Соответствует нормам (eU) 10/2011 и (eC) 1935/2004 относительно используемых сырьевых материалов и пределов миграции | Соответствует японскому стандарту MHLW №370

● = имеется | – = отсутствует | пустая клетка = тест не проводился

<sup>3)</sup> Другие материалы и цвета доступны по требованию



MOVEMENT SYSTEMS

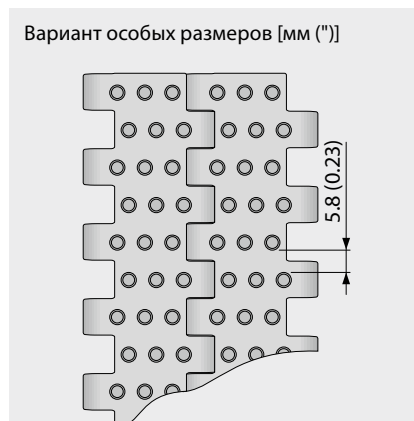
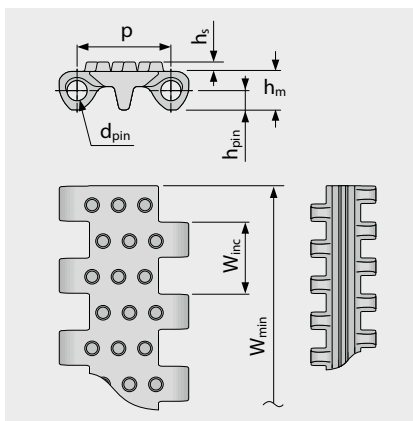
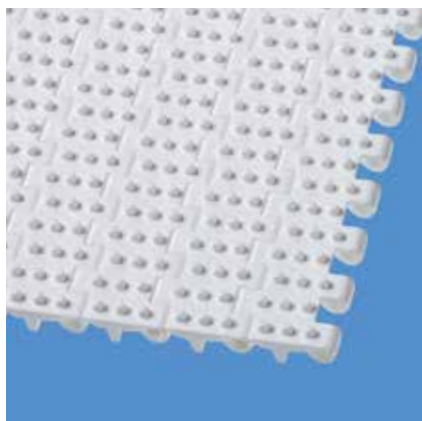
# СЕРИЯ 10 | ТИПЫ ЛЕНТ

sieging prolink  
модульные ленты

Ленты прямого движения | Шаг 25,4 мм (1")

## S10-0 NTP | 0% Площадь открытой поверхности | Пупырчатая поверхность

Закрытая поверхность с круглыми пупырышками, 9% площадь контакта | Доступна версия без круглых пупырышек на боковой поверхности (38 мм отступ)



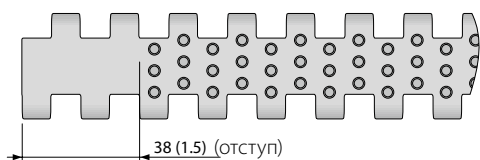
### Размеры ленты

	p	d <sub>pin</sub>	h <sub>m</sub>	h <sub>pin</sub>	h <sub>s</sub>	W <sub>min</sub>	W <sub>inc</sub>	W <sub>tol</sub>	Минимальные радиусы изгиба <sup>1)</sup>				
	Шаг	Ø штифта	Толщина	Позиция штифта	Высота	Ширина мин.	Ширина приращения	Ширина допуск [%]	r1 C <sub>c</sub> x W <sub>B</sub>	r2	r3	r4	r5
мм	25,4	5,0	10,2	5,1	2,5	38,1	19,1	±0,2	–	25,4	50,8	76,2	25,4
"	1,0	0,2	0,4	0,2	0,1	1,5	0,75	±0,2	–	1,0	2,0	3,0	1,0

### Имеющиеся стандартные материалы<sup>3)</sup>

Лента		Штифт		Номинальное натяжение ленты		Вес		Отклонение веса [%]	Температура		Сертификаты <sup>2)</sup>		
Материал	Цвет	Материал	Цвет	[N/мм]	[lb/ft]	[kg/m <sup>2</sup> ]	[lb/ft <sup>2</sup> ]		[°C]	[°F]	FDA	EU	MHLW
PE	WT	PE	WT	6	411	5,5	1,13	0,0	-70/65	-94/149	●	●	●
PE	LB	PE	WT	6	411	5,5	1,13	0,0	-70/65	-94/149	●	●	●
POM	WT/LB	PBT	UC	20	1370	8,2	1,68	0,0	-45/90	-49/194	●	●	●
PP	WT/LB	PP	WT	8	548	5,1	1,04	0,26	5/100	41/212	●	●	●
PP-MD	BL	PP-MD	BL	8	548	5,4	1,11	0,26	5/100	41/212	●	●	●

Ленты под заказ													
PE-MD	BL	POM-MD	BL	6	411	6,5	1,33	0,0	-70/65	-94/149	●	●	●



Также доступно со сформованным отступом 38 мм (1,5").

Доступная формованная ширина: 229 мм (9,0")

■ BL (Синий), ■ LB (Голубой), □ UC (Неокрашенный), □ WT (Белый)

Все размеры и допуски относятся к t = 21 °C; информацию об отклонениях температуры см. Руководство Prolink, Глава 4.4 „Влияние температуры“. Все дюймовые размеры (") округляются.

<sup>1)</sup> Радиусы изгиба: r1 = боковой изгиб, r2 = передний изгиб на ролике; r3 = задний изгиб на несущем ролике, r4 = задний изгиб на прижимной плите, r5 = задний изгиб на ролике

<sup>2)</sup> Соответствует FDA 21 CFR | Соответствует нормам (eU) 10/2011 и (eC) 1935/2004 относительно используемых сырьевых материалов и пределов миграции | Соответствует японскому стандарту MHLW №370

● = имеется | – = отсутствует | пустая клетка = тест не проводился

<sup>3)</sup> Другие материалы и цвета доступны по требованию



MOVEMENT SYSTEMS

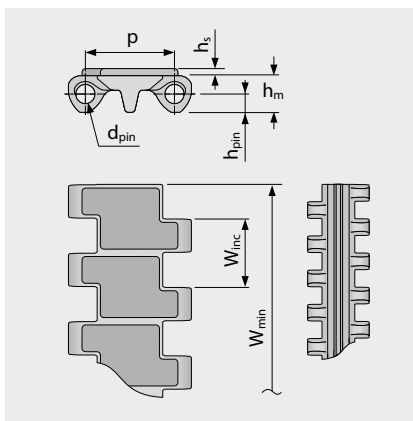
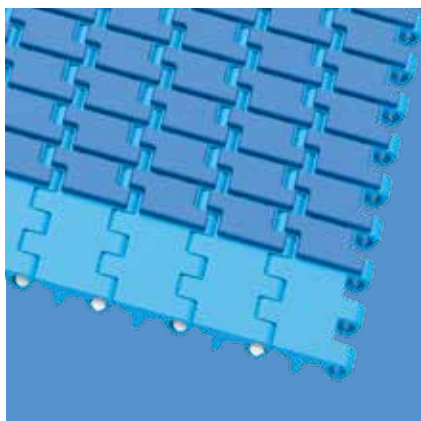
# СЕРИЯ 10 | ТИПЫ ЛЕНТ

siegling prolink  
модульные ленты

Ленты прямого движения | Шаг 25,4 мм (1")

## S10-0 FRT1 | 0% Открытой поверхности | Фрикционное покрытие (Тип 1)

Закрытая поверхность с плоскими фрикционными накладками (FRT1) для лучшей цепкости | 67% площадь контакта | Доступна версия без накладки FRT1 на краю (отступ 38 мм)



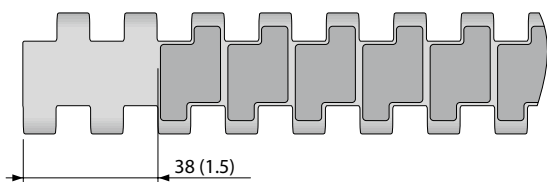
### Размеры ленты

	p	d <sub>pin</sub>	h <sub>m</sub>	h <sub>pin</sub>	h <sub>s</sub>	W <sub>min</sub>	W <sub>inc</sub>	W <sub>tol</sub>	Минимальные радиусы изгиба <sup>1)</sup>				
	Шаг	Ø штифта	Толщина	Позиция штифта	Высота	Ширина мин.	Ширина приращения	Ширина допуск [%]	r1 C <sub>c</sub> x W <sub>B</sub>	r2	r3	r4	r5
мм	25,4	5,0	10,2	5,1	2,0	38,1	19,1	±0,2	–	25,4	50,8	76,2	25,4
"	1,0	0,2	0,4	0,2	0,08	1,5	0,75	±0,2	–	1,0	2,0	3,0	1,0

### Имеющиеся стандартные материалы<sup>3)</sup>

Лента		Штифт		Резина		Номинальное натяжение ленты		Вес		Отклонение веса [%]	Температура		Сертификаты <sup>2)</sup>		
Материал	Цвет	Материал	Цвет	Материал	Цвет	[N/мм]	[lb/ft]	[kg/m <sup>2</sup> ]	[lb/ft <sup>2</sup> ]		[°C]	[°F]	FDA	EU	MHLW
PP	WT	PP	WT	R7	BG	8	548	6,3	1,29	0,26	5/100	41/212	●	●	
PP	LB	PP	WT	R7	BK	8	548	6,3	1,29	0,26	5/100	41/212	●	●	
PP	LB	PP	WT	R7	BL	8	548	6,3	1,29	0,26	5/100	41/212	●	●	

Доступная формованная ширина: 229 мм (9,0")



Также имеется версия с формованным отступом 38 мм (1,5 д)

■ BG (Бежевый), ■ BL (Синий), ■ BK (Черный), ■ LB (Голубой), □ WT (Белый)

Все размеры и допуски относятся к t = 21 °C; информацию об отклонениях температуры см. Руководство Prolink, Глава 4.4 „Влияние температуры“. Все дюймовые размеры (") округляются.

<sup>1)</sup> Радиусы изгиба: r1 = боковой изгиб, r2 = передний изгиб на ролике; r3 = задний изгиб на несущем ролике, r4 = задний изгиб на прижимной плите, r5 = задний изгиб на ролике

<sup>2)</sup> Соответствует FDA 21 CFR | Соответствует нормам (eU) 10/2011 и (eC) 1935/2004 относительно используемых сырьевых материалов и пределов миграции | Соответствует японскому стандарту MHLW №370

● = имеется | – = отсутствует | пустая клетка = тест не проводился

<sup>3)</sup> Другие материалы и цвета доступны по требованию



MOVEMENT SYSTEMS

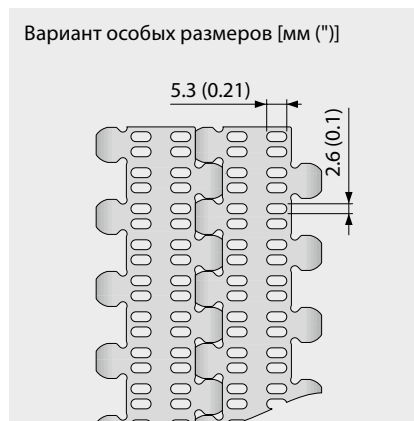
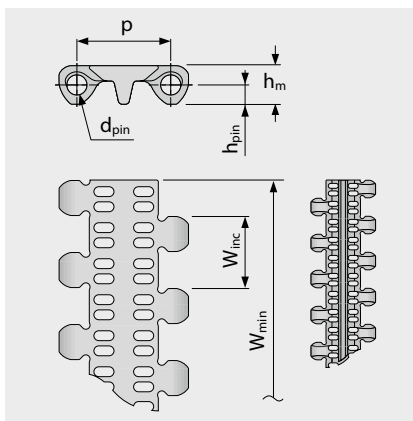
# СЕРИЯ 10 | ТИПЫ ЛЕНТ

sieging prolink  
модульные ленты

Ленты прямого движения | Шаг 25,4 мм (1")

## S10-22 FLT | 22% Площадь открытой поверхности | Плоская поверхность

Открытая площадь (22%) для превосходной циркуляции и дренажа | Гладкая поверхность, 70% площадь контакта (Наибольшее открытие: 2,6 x 5,3 мм/0,10 x 0,21")



### Размеры ленты

	p	d <sub>pin</sub>	h <sub>m</sub>	h <sub>pin</sub>	h <sub>s</sub>	W <sub>min</sub>	W <sub>inc</sub>	W <sub>tol</sub>	Минимальные радиусы изгиба <sup>1)</sup>				
	Шаг	Ø штифта	Толщина	Позиция штифта	Высота	Ширина мин.	Ширина приращения	Ширина допуск [%]	r1 C <sub>c</sub> x W <sub>B</sub>	r2	r3	r4	r5
мм	25,4	5,0	10,2	5,1	0,0	38,1	19,1	±0,2	–	25,4	50,8	76,2	25,4
"	1,0	0,2	0,4	0,2	0,0	1,5	0,75	±0,2	–	1,0	2,0	3,0	1,0

### Имеющиеся стандартные материалы<sup>3)</sup>

Лента		Штифт		Номинальное натяжение ленты		Вес		Отклонение веса [%]	Температура		Сертификаты <sup>2)</sup>		
Материал	Цвет	Материал	Цвет	[N/мм]	[lb/ft]	[kg/m <sup>2</sup> ]	[lb/ft <sup>2</sup> ]		[°C]	[°F]	FDA	EU	MHLW
PE	WT	PE	WT	3	206	4,7	0,96	0,0	-70/65	-94/149	●	●	●
PE	LB	PE	WT	3	206	4,7	0,96	0,0	-70/65	-94/149	●	●	●
POM	WT	PBT	UC	11	754	6,7	1,37	0,0	-45/90	-49/194	●	●	●
POM	LB	PBT	UC	11	754	6,7	1,37	0,0	-45/90	-49/194	●	●	●
PP	WT	PP	WT	5	343	4,3	0,88	0,26	5/100	41/212	●	●	●
PP	LB	PP	WT	5	343	4,3	0,88	0,26	5/100	41/212	●	●	●
PP-MD	BL	PP-MD	BL	5	343	4,9	1,0	0,0	5/100	41/212	●	●	●

Ленты под заказ													
PE-MD	BL	POM-MD	BL	3	206	5,1	1,04	0,0	-70/65	-94/149	●	●	●

Доступная формованная ширина: 76 мм (3,0"), 229 мм (9,0")

■ BL (Синий), ■ LB (Голубой), □ UC (Неокрашенный), □ WT (Белый)

Все размеры и допуски относятся к t = 21 °C; информацию об отклонениях температуры см. Руководство Prolink, Глава 4.4 „Влияние температуры“. Все дюймовые размеры (") округляются.

<sup>1)</sup> Радиусы изгиба: r1 = боковой изгиб, r2 = передний изгиб на ролике; r3 = задний изгиб на несущем ролике, r4 = задний изгиб на прижимной плите, r5 = задний изгиб на ролике

<sup>2)</sup> Соответствует FDA 21 CFR | Соответствует нормам (eU) 10/2011 и (eC) 1935/2004 относительно используемых сырьевых материалов и пределов миграции | Соответствует японскому стандарту MHLW №370

● = имеется | – = отсутствует | пустая клетка = тест не проводился

<sup>3)</sup> Другие материалы и цвета доступны по требованию



MOVEMENT SYSTEMS

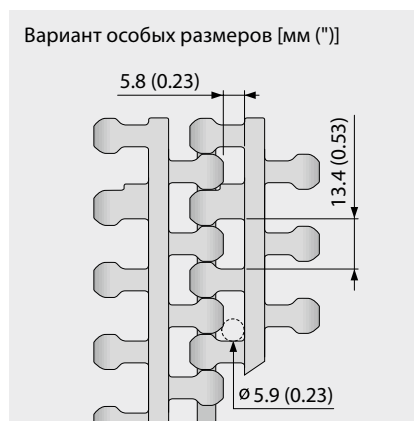
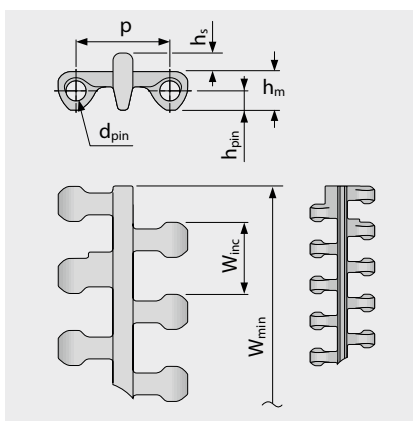
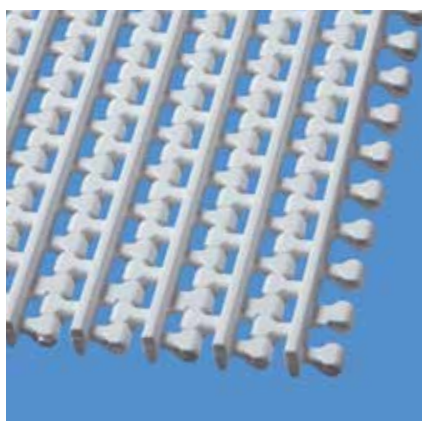
# СЕРИЯ 10 | ТИПЫ ЛЕНТ

siegling prolink  
модульные ленты

Ленты прямого движения | Шаг 25,4 мм (1")

## S10-36 LRB | 36% Площадь открытой поверхности | Поперечные ребра

Открытая площадь (36%) для прекрасной циркуляции воздуха и дренажа | Гладкая поверхность, 12% контактная площадь (Наибольшее открытие:  $\varnothing = 5,9$  мм/0,23")



### Размеры ленты

	p	d <sub>pin</sub>	h <sub>m</sub>	h <sub>pin</sub>	h <sub>s</sub>	W <sub>min</sub>	W <sub>inc</sub>	W <sub>tol</sub>	Минимальные радиусы изгиба <sup>1)</sup>				
	Шаг	Ø штифта	Толщина	Позиция штифта	Высота	Ширина мин.	Ширина приращения	Ширина допуск [%]	r1 C <sub>c</sub> x W <sub>B</sub>	r2	r3	r4	r5
мм	25,4	5,0	10,2	5,1	4,9	38,1	19,1	±0,2	–	25,4	50,8	76,2	25,4
"	1,0	0,2	0,4	0,2	0,19	1,5	0,75	±0,2	–	1,0	2,0	3,0	1,0

### Имеющиеся стандартные материалы<sup>3)</sup>

Лента		Штифт		Номинальное натяжение ленты		Вес		Отклонение веса [%]	Температура		Сертификаты <sup>2)</sup>		
Материал	Цвет	Материал	Цвет	[N/мм]	[lb/ft]	[kg/m <sup>2</sup> ]	[lb/ft <sup>2</sup> ]		[°C]	[°F]	FDA	EU	MHLW
PE	WT	PE	WT	4	274	5,8	1,19	0,0	-70/65	-94/149	●	●	●
PE	LB	PE	WT	4	274	5,8	1,19	0,0	-70/65	-94/149	●	●	●
POM	LB	PBT	UC	13	891	7,6	1,56	0,0	-45/90	-49/194	●	●	●
PP	WT	PP	WT	6	411	4,9	1,0	0,26	5/100	41/212	●	●	●
PP	LB	PP	WT	6	411	4,9	1,0	0,26	5/100	41/212	●	●	●

Ленты под заказ													
POM	WT	PBT	UC	13	891	7,6	1,56	0,0	-45/90	-49/194	●	●	●

Доступная формованная ширина: 229 мм (9,0")

■ LB (Голубой), □ UC (Неокрашенный), □ WT (Белый)

Все размеры и допуски относятся к t = 21 °C; информацию об отклонениях температуры см. Руководство Prolink, Глава 4.4 „Влияние температуры“. Все дюймовые размеры (") округляются.

<sup>1)</sup> Радиусы изгиба: r1 = боковой изгиб, r2 = передний изгиб на ролике; r3 = задний изгиб на несущем ролике, r4 = задний изгиб на прижимной плите, r5 = задний изгиб на ролике

<sup>2)</sup> Соответствует FDA 21 CFR | Соответствует нормам (eU) 10/2011 и (eC) 1935/2004 относительно используемых сырьевых материалов и пределов миграции | Соответствует японскому стандарту MHLW №370

● = имеется | – = отсутствует | пустая клетка = тест не проводился

<sup>3)</sup> Другие материалы и цвета доступны по требованию



MOVEMENT SYSTEMS

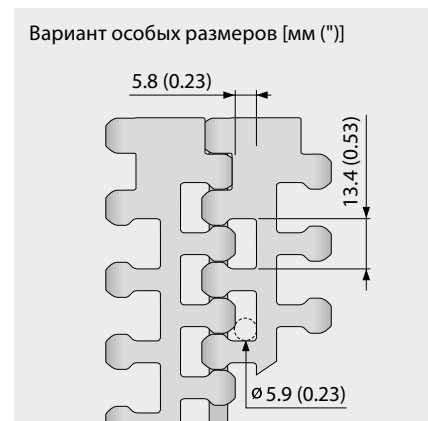
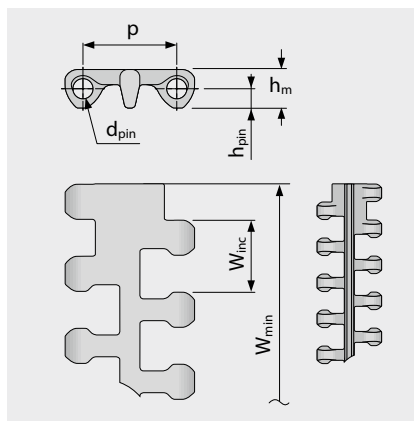
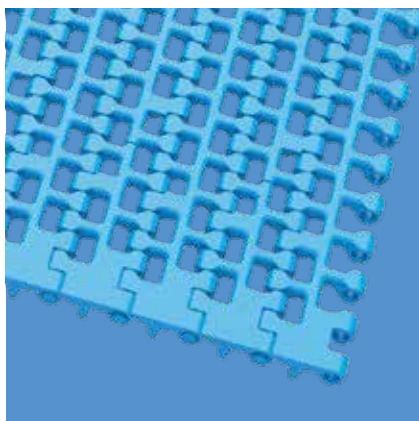
# СЕРИЯ 10 | ТИПЫ ЛЕНТ

sieging prolink  
модульные ленты

Ленты прямого движения | Шаг 25,4 мм (1")

## S10-36 FLT | 36 % Площадь открытой поверхности | Плоская поверхность

Открытая площадь (36 %) для прекрасной циркуляции воздуха и дренажа | Гладкая поверхность, 44% контактная площадь (Наибольшее открытие:  $\varnothing = 5,9$  мм/0,23")



### Размеры ленты

	p	d <sub>pin</sub>	h <sub>m</sub>	h <sub>pin</sub>	h <sub>s</sub>	W <sub>min</sub>	W <sub>inc</sub>	W <sub>tol</sub>	Минимальные радиусы изгиба <sup>1)</sup>				
	Шаг	Ø штифта	Толщина	Позиция штифта	Высота	Ширина мин.	Ширина приращения	Ширина допуск [%]	r1 C <sub>c</sub> x W <sub>B</sub>	r2	r3	r4	r5
мм	25,4	5,0	10,2	5,1	0,0	95,3	19,1	±0,2	–	25,4	50,8	76,2	25,4
"	1,0	0,2	0,4	0,2	0,0	3,75	0,75	±0,2	–	1,0	2,0	3,0	1,0

### Имеющиеся стандартные материалы<sup>3)</sup>

Лента		Штифт		Номинальное натяжение ленты		Вес		Отклонение веса [%]	Температура		Сертификаты <sup>2)</sup>		
Материал	Цвет	Материал	Цвет	[N/мм]	[lb/ft]	[kg/m <sup>2</sup> ]	[lb/ft <sup>2</sup> ]		[°C]	[°F]	FDA	EU	MHLW
PE	WT/LB	PE	WT	4	274	4,3	0,88	0,0	-70/65	-94/149	●	●	●
PP	WT/LB	PP	WT	6	411	4,0	0,82	0,26	5/100	41/212	●	●	●
PP-MD	BL	PP-MD	BL	6	411	4,4	0,9	0,26	5/100	41/212	●	●	●
POM	WT/LB	PBT	UC	13	891	6,2	1,27	0,0	-45/90	-49/194	●	●	●
PA*	BL	PBT	UC	13	891	6,0	1,23	0,74	-40/120	-40/248	●	●	●

Ленты под заказ													
POM-MD	BL	POM-MD	BL	13	891	6,6	1,35	0,0	-45/90	-49/194	●	●	●

\* Значения действительны для сухих условий (относительная влажность <50%). Ленты из материала PA поглощают воду во влажной среде, что вызывает их расширение и снижает тяговую способность.

**Внимание!** Ввиду очень большой площади открытия (площади отверстий) следует проинструктировать персонал о недопустимости класть пальцы на или в ленту.

■ BL (Синий), ■ LB (Голубой), □ UC (Неокрашенный), □ WT (Белый)

Все размеры и допуски относятся к t = 21 °C; информацию об отклонениях температуры см. Руководство Prolink, Глава 4.4 „Влияние температуры“. Все дюймовые размеры (") округляются.

<sup>1)</sup> Радиусы изгиба: r1 = боковой изгиб, r2 = передний изгиб на ролике; r3 = задний изгиб на несущем ролике, r4 = задний изгиб на прижимной плите, r5 = задний изгиб на ролике

<sup>2)</sup> Соответствует FDA 21 CFR | Соответствует нормам (eU) 10/2011 и (eC) 1935/2004 относительно используемых сырьевых материалов и пределов миграции | Соответствует японскому стандарту MHLW №370

● = имеется | – = отсутствует | пустая клетка = тест не проводился

<sup>3)</sup> Другие материалы и цвета доступны по требованию



MOVEMENT SYSTEMS

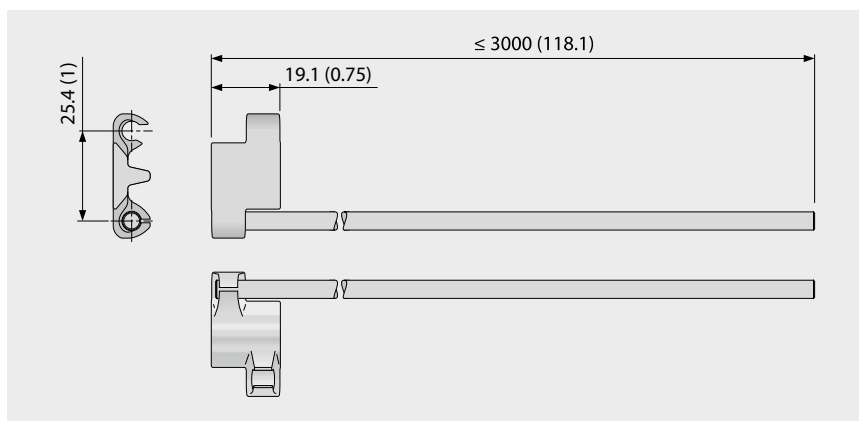
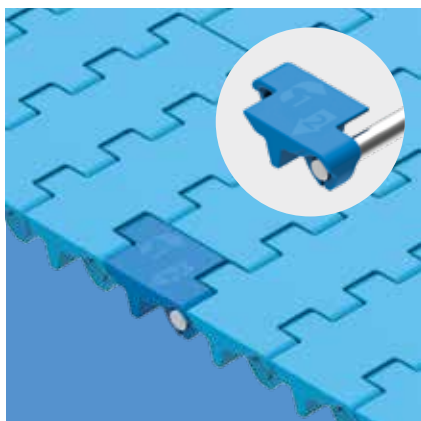
# СЕРИЯ 10 | PROSNAP

siegling prolink  
модульные ленты

Ленты прямого движения | Шаг 25,4 мм (1")

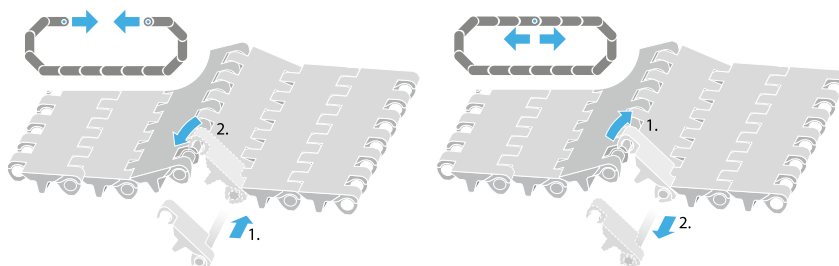
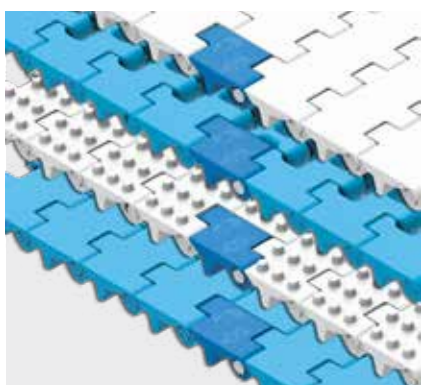
## S10-0 FLT PSP | Разъем ProSnap

Система разъема для простого и быстрого снятия и установки ленты без использования инструментов |  
Единая длина оси, подходит для ленты любой ширины



### Основные данные

Лента		Штифт	
Материал	Цвет	Материал	Длина [мм (")]
POM	BL	SS	≤ 3000 (118)
Ленты под заказ			
POM-MD	BL	SS	≤ 3000 (118)



■ BL (Синий)

Все размеры и допуски относятся к  $t = 21\text{ }^{\circ}\text{C}$ ; информацию об отклонениях температуры см. Руководство Prolink, Глава 4.4 „Влияние температуры“.  
Все дюймовые размеры (") округляются.

Примечание: Использование аксессуаров на ленте может влиять на расчетные минимальные радиусы. См. дополнительную информацию в Главе 6.3.

forbo

MOVEMENT SYSTEMS

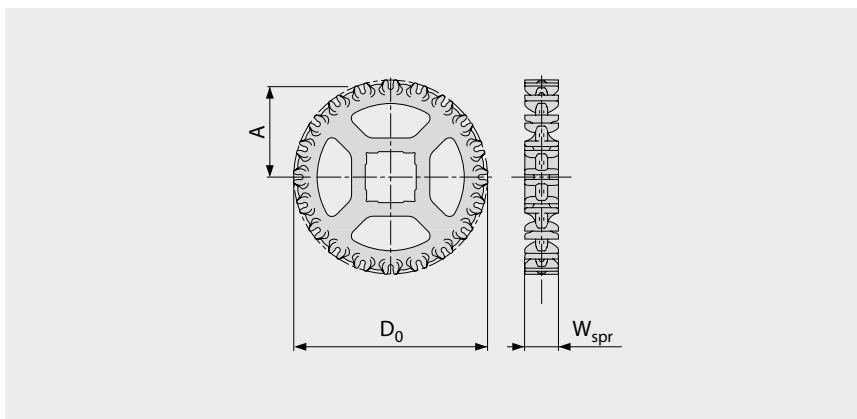
# СЕРИЯ 10 | ЗВЕЗДОЧКИ

sieging prolink  
модульные ленты

Ленты прямого движения | Шаг 25,4 мм (1")

## S10 SPR | Звездочки

Оптимальная конструкция зубьев звездочки и направляющие ребра обеспечивают превосходное зацепление звездочки, надежный ход ленты и легкую очистку звездочки



### Основные размеры

Размер звездочки (Число зубьев)		Z6	Z8	Z10	Z12	Z15	Z16	Z18	Z20
W <sub>spr</sub>	мм	28,0	28,0	28,0	28,0	28,0	28,0	28,0	28,0
	"	1,10	1,10	1,10	1,10	1,10	1,10	1,10	1,10
D <sub>0</sub>	мм	51,4	66,8	82,4	98,2	122,4	130,4	146,4	162,5
	"	2,02	2,63	3,24	3,87	4,82	5,13	5,76	6,40
A <sub>max</sub>	мм	19,8	27,9	35,9	43,9	56,0	60,0	68,1	76,1
	"	0,78	1,10	1,41	1,73	2,20	2,36	2,68	3,00
A <sub>min</sub>	мм	17,2	25,8	34,1	42,4	54,8	58,9	67,0	75,2
	"	0,68	1,02	1,34	1,67	2,16	2,32	2,64	2,96

### Отверстия для вала (● = круглое, ■ = квадратное; ○ или □ = изготавливается на заказ)

25	мм	●	●/■	■					
30	мм			●	●	●	●	●	●
40	мм			○/■	●/■	○/■	■	■	○/■
60	мм								■
1	"	●	●/■	●/■	●	●	●	●	●
1,25	"			●	●	●	●	●	●
1,44	"				●	○			●
1,5	"			■	■	■	■	■	■
2,5	"								■

Материал: PA, Цвет: LG

■ LG (Светло-серый)

Все размеры и допуски относятся к t = 21 °C.

Все дюймовые размеры (") округляются.

Подробные размеры звездочек и валов приведены в Главе 6.3

Количество звездочек (интервал установки звездочек) см. главу 3.2



MOVEMENT SYSTEMS

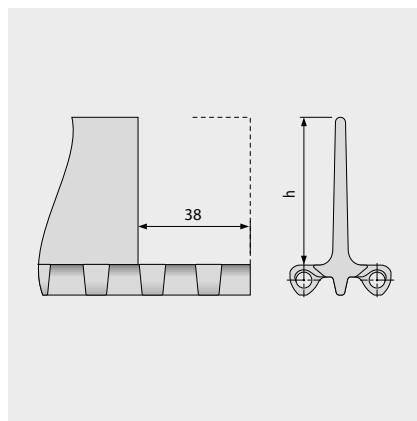
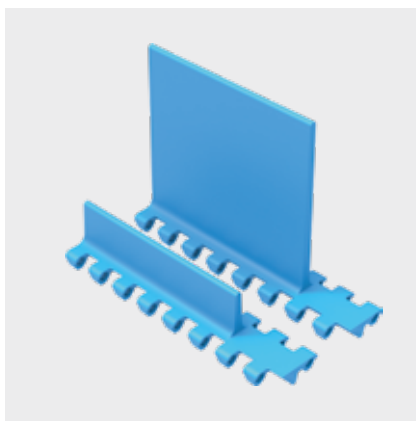
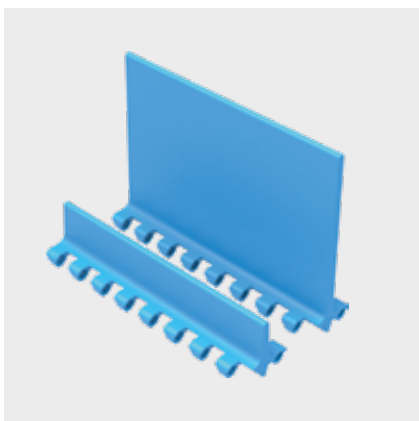
# СЕРИЯ 10 | ПРОФИЛИ

Ленты прямого движения | Шаг 25,4 мм (1")

**siegling prolink**  
модульные ленты

## S10-0 FLT PMU/S10-0 FLT PMU I38

Плоская поверхность для сухих продуктов

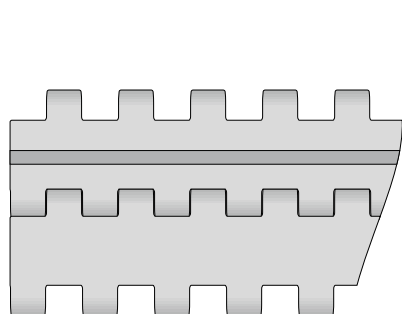


### Основные данные

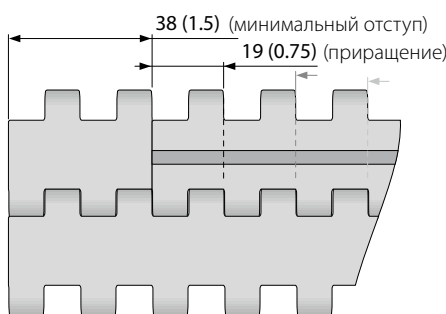
Материал	Цвет	Высота (h)	
		25 мм 1"	100 мм 4"
PE	LB	●/▲	●/▲
PE	WT	●/▲	●/▲
POM	LB	●/▲	●/▲
POM	WT	●/▲	●/▲
PP	LB	●/▲	●/▲
PP	WT	●/▲	●/▲

● = нет отступа, ▲ = отступ 38 мм

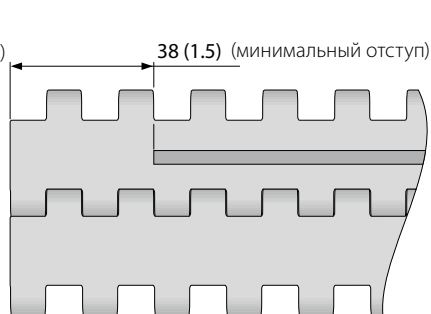
Формованная ширина: 152 мм (6,0")



Стандартная конфигурация S10-0 FLT PMU



Конфигурация с отступом S10-0 FLT PMU



Стандартная конфигурация S10-0 FLT PMU I38

■ LB (Голубой), □ WT (Белый)

Все размеры и допуски относятся к  $t = 21^\circ\text{C}$ ; информацию об отклонениях температуры см. Руководство Prolink, Глава 4.4 „Влияние температуры“. Все дюймовые размеры (") округляются.

Примечание: Использование аксессуаров на ленте может влиять на расчетные минимальные радиусы. См. дополнительную информацию в Главе 6.3.



MOVEMENT SYSTEMS

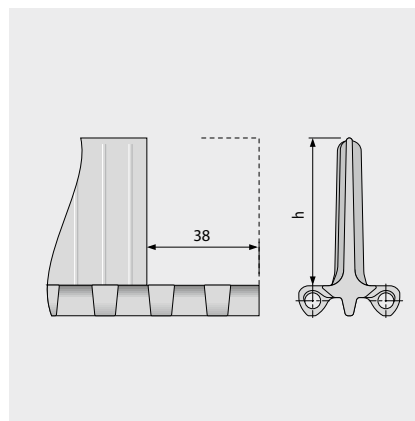
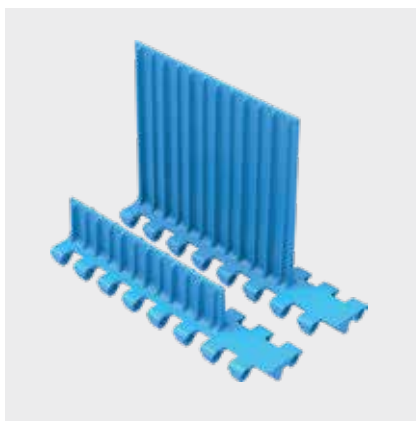
# СЕРИЯ 10 | ПРОФИЛИ

Ленты прямого движения | Шаг 25,4 мм (1")

**siegling prolink**  
модульные ленты

## S10-0 NCL PMU/S10-0 NCL PMU I38

Не прилипающая поверхность для лучшего сброса сырых и вязких продуктов



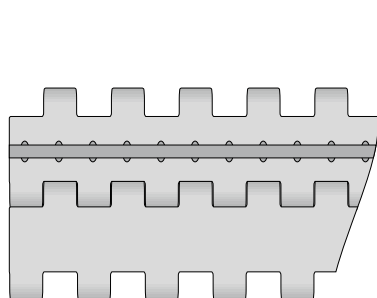
### Основные данные

Материал	Цвет	Высота (h)	
		25 мм 1"	100 мм 4"
PE	LB/WT	●/▲	●/▲
PE-MD	BL	○/△	○
POM	LB/WT	●/▲	●/▲
POM-MD	BL	○/△	●/△
PP	LB/WT	●/▲	●/▲
PP-MD	BL		●/▲

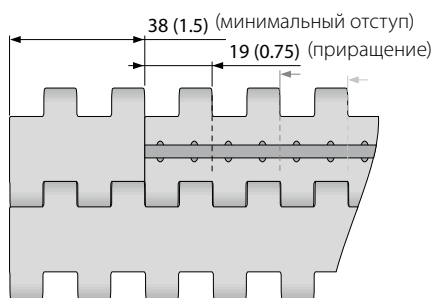
● = нет отступа, ▲ = отступ 38 мм,

○ = нет отступа – изготавливается на заказ, △ = с отступом – изготавливается на заказ

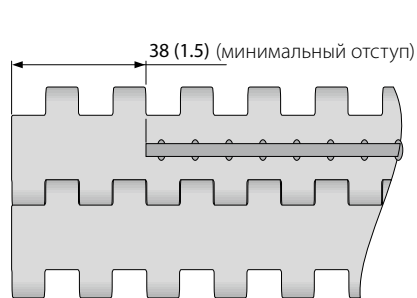
Формованная ширина: 152 мм (6,0")



Стандартная конфигурация S10-0 NCL PMU



Конфигурация с отступом S10-0 NCL PMU



Стандартная конфигурация S10-0 NCL PMU I38

■ BL (Синий), ■ LB (Голубой), □ WT (Белый)

Все размеры и допуски относятся к  $t = 21\text{ }^{\circ}\text{C}$ ; информацию об отклонениях температуры см. Руководство Prolink, Глава 4.4 „Влияние температуры“. Все дюймовые размеры (") округляются.

Примечание: Использование аксессуаров на ленте может влиять на расчетные минимальные радиусы. См. дополнительную информацию в Главе 6.3.



MOVEMENT SYSTEMS

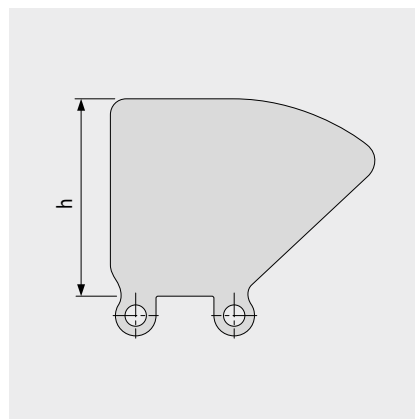
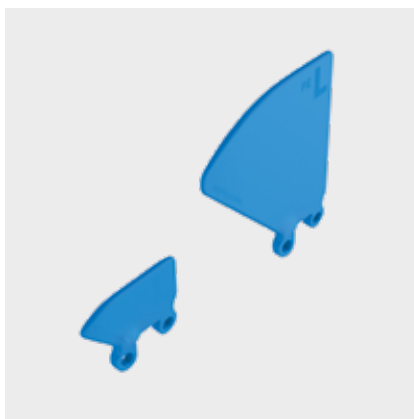
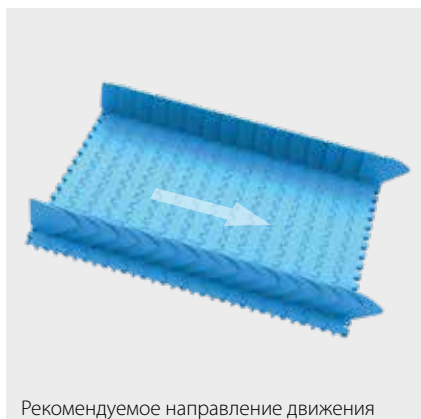
# СЕРИЯ 10 | БОКОВЫЕ ОГРАЖДЕНИЯ

siegling prolink  
модульные ленты

Ленты прямого движения | Шаг 25,4 мм (1")

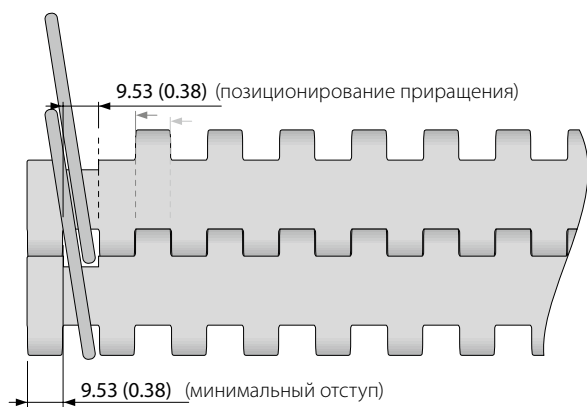
## S10 SG | Боковые ограждения

Для удержания насыпных продуктов (только для модулей  $h_s = 0$  мм/")



### Основные данные

Материал	Цвет	Высота (h)			
		25 мм 1"	50 мм 2"	75 мм 3"	100 мм 4"
PE	LB	●	●	●	●
PE	WT	●	●	●	●
PE-MD	BL	●	●		
PP	LB	●	●	●	●
PP	WT	●	●	●	●



■ BL (Синий), ■ LB (Голубой), □ WT (Белый)

Все размеры и допуски относятся к  $t = 21$  °C; информацию об отклонениях температуры см. Руководство Prolink, Глава 4.4 „Влияние температуры“.  
Все дюймовые размеры (") округляются.

Примечание: Использование аксессуаров на ленте может влиять на расчетные минимальные радиусы. См. дополнительную информацию в Главе 6.3.



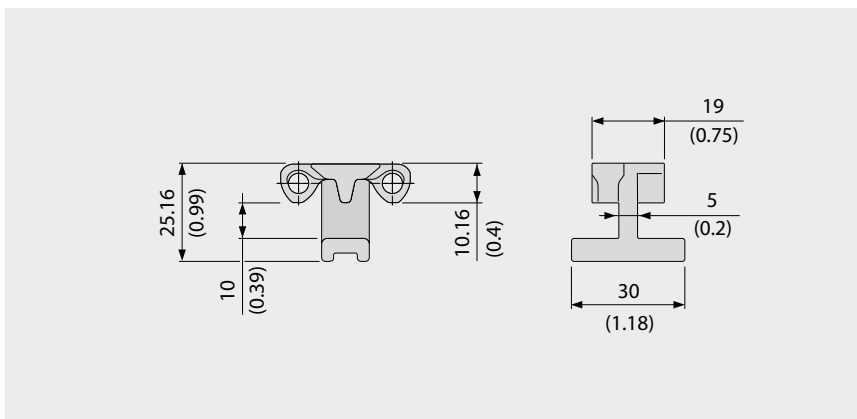
MOVEMENT SYSTEMS

# СЕРИЯ 10 | ПРИЖИМНЫЕ ПЛАНКИ siegling prolink модульные ленты

Ленты прямого движения | Шаг 25,4 мм (1")

## S10 HDT | Прижимные планки

Используется на широких лентах для предотвращения подъема на конвейерах „лебединая шея“ | Чтобы улучшить прочность, стабильность и возможность очистки, они формируются на узком модуле

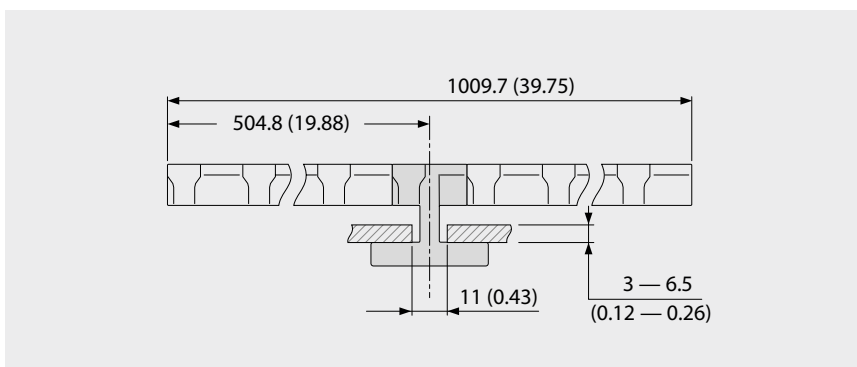


### Основные данные

Материал	Цвет
POM	LB
	WT

Использование прижимных планок приводит к ограничениям относительно размеров звездочки и вала, чтобы обеспечить достаточный люфт для вала (см. также гл. 3.3 – прижимные планки).

### Пример



### Опции звездочек при использовании HDT

Размер звездочки (Число зубьев)	Максимальная круглая расточка		Максимальная квадратная расточка	
	[мм]	["]	[мм]	["]
Z6	NR	NR	NR	NR
Z8	15	0,75	15	0,5
Z10	35	1,25	25	1,0
Z12	50	1,75	35	1,5
Z15	70	2,75	55	2,0
Z16	80	3,0	60	2,25
Z18	95	3,5	70	2,75
Z20	110	4,25	85	3,25

■ LB (Голубой), □ WT (Белый)

Все размеры и допуски относятся к  $t = 21\text{ }^{\circ}\text{C}$ ; информацию об отклонениях температуры см. Руководство Prolink, Глава 4.4 „Влияние температуры“. Все дюймовые размеры (") округляются.

Примечание: Использование аксессуаров на ленте может влиять на расчетные минимальные радиусы. См. дополнительную информацию в Главе 6.3.



MOVEMENT SYSTEMS

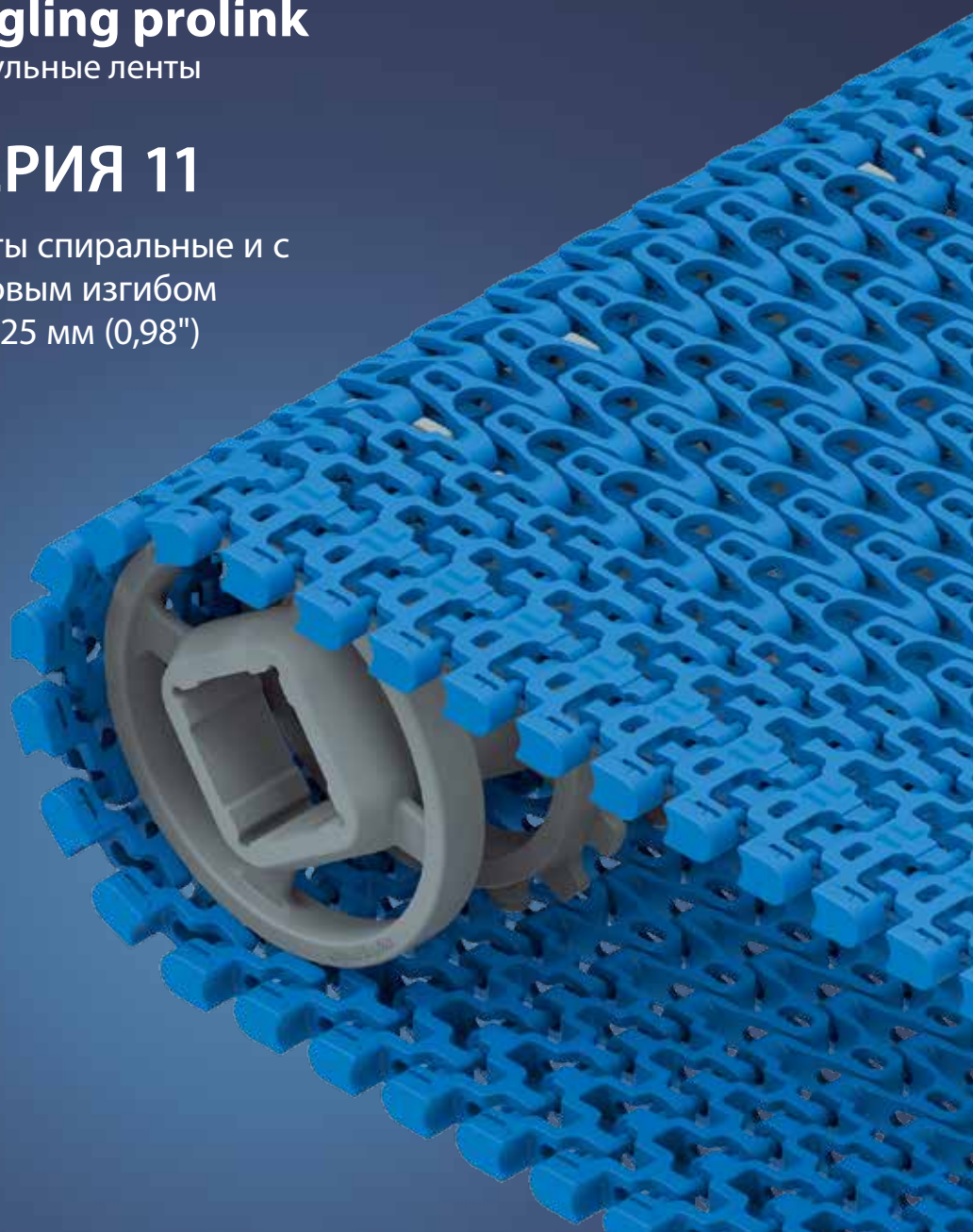
## 1.2 ДЕТАЛЬНАЯ ИНФОРМАЦИЯ О СЕРИЯХ

**siegling prolink**

модульные ленты

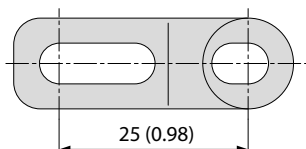
### СЕРИЯ 11

Ленты спиральные и с  
боковым изгибом  
Шаг 25 мм (0,98")



## Ленты на легкую нагрузку для пищевых и непищевых продуктов

### Вид сбоку, масштаб 1:1



### Характеристики модели

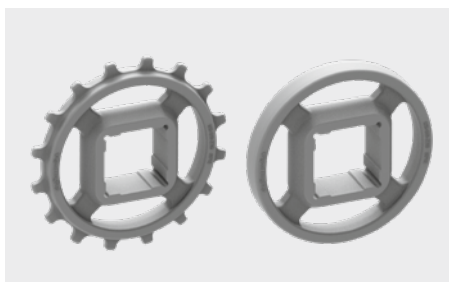
- 45 % открытой площади обеспечивают превосходное охлаждение и дренаж
- Полностью пластиковые легкие ленты и штифты
- Компактная радиусная лента с минимальным радиусом кривой, равным 1,4 x (ширина ленты)
- Крайний шарнир фиксируется штифтом, чтобы предотвратить смещение и исключить потенциальное зацепление края ленты
- Подходит как для прямолинейных, так и радиусных конвейеров
- Идеальная передача силы благодаря сдвигу звездочки внутрь.
- Холостые ролики поддерживают ленту снаружи

### Основные данные

Шаг	25 мм (0,98")
Ширина ленты мин.	175 мм (6,9")
Ширина ленты макс.	1000 мм (39,37")
Приращения ширины	25 мм (0,98")
Штифты шарнира	5 мм (0,2") изготовлены из пластика (PBT). Альтернативные материалы осей по запросу

### Звездочки/Холостые ролики

разных размеров с круглыми и квадратными отверстиями под вал

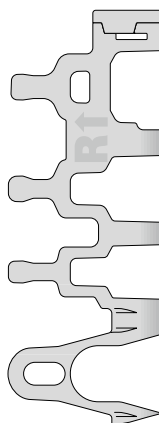


### Профили

разной высоты и формы для наклонных конвейеров

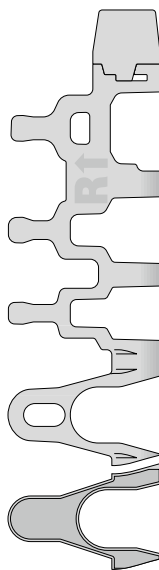


### Доступный тип поверхности и площадь отверстий



#### S11-45 GRT

Открытая (45 %), сетчатая поверхность с заменяемыми накладками



#### S11-45 GRT HD

Открытая (45 %), сетчатая поверхность с заменяемыми прижимными накладками

#### S11-33 FRT2

Открытая (33 % для всей площади FRT2), поверхность с фрикционным покрытием, плоская

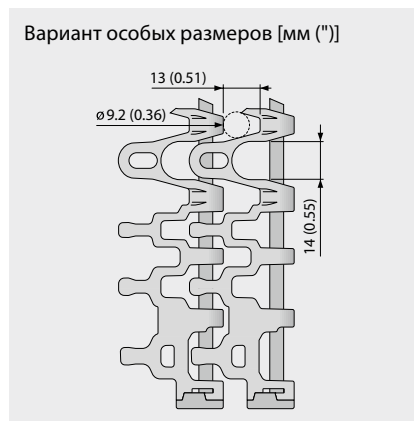
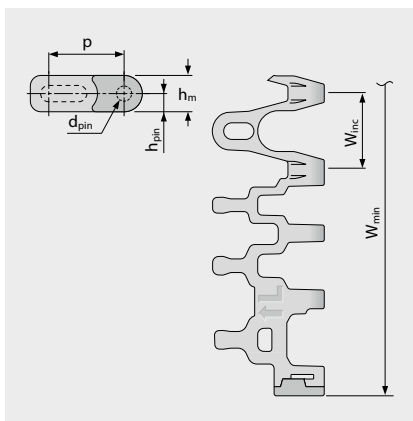
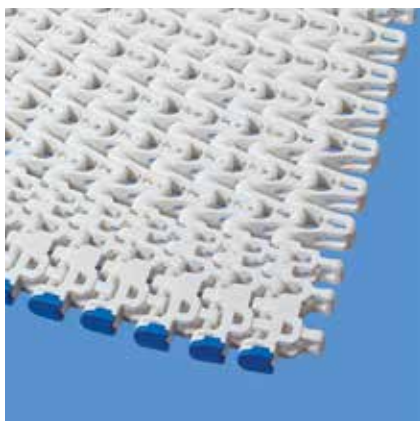
# СЕРИЯ 11 | ТИПЫ ЛЕНТ

**siegling prolink**  
модульные ленты

Ленты спиральные и с боковым изгибом | Шаг 25 мм (0,98") |  $C_c = 1,4$

## S11-45 GRT | 45 % Площадь открытой поверхности | Сетчатая поверхность

Площадь открытой поверхности (45%) для превосходной циркуляции воздуха и дренажа | 42% площадь контакта (максимальный размер отверстий:  $\varnothing = 9,2 \text{ мм}/0,36''$ ) | Сетчатая поверхность со сменными накладками по краям | Коэффициент сжатия ( $C_c$ ) = 1,4



### Размеры ленты

	$P$	$d_{pin}$	$h_m$	$h_{pin}$	$h_s$	$W_{min}$	$W_{inc}$	$W_{tol}$	Минимальные радиусы изгиба <sup>1)</sup>				
	Шаг	$\varnothing$ штифта	Толщина	Позиция штифта	Высота	Ширина мин.	Ширина приращения	Ширина допуск [%]	$r1$ $C_c \times W_B$	$r2$	$r3$	$r4$	$r5$
мм	25,0	5,0	12,0	6,0	0,0	175,0	25,0	$\pm 0,3$	$1,4 \times W_B$	25,0	50,0	75,0	25,0
"	0,98	0,2	0,47	0,24	0,0	6,89	0,98	$\pm 0,3$	$1,4 \times W_B$	0,98	1,97	2,95	0,98

$W_B$  = Ширина ленты. Дополнительная информация про  $r1$  приведена на стр. III-31

### Имеющиеся стандартные материалы<sup>3)</sup>

Лента		Штифт		Номинальное натяжение ленты		Номинальная сила натяжения при повороте		Вес		Отклонение веса [%]	Температура		Сертификаты <sup>2)</sup>		
Материал	Цвет	Материал	Цвет	[N/мм]	[lb/ft]	[N]	[lb]	[kg/m <sup>2</sup> ]	[lb/ft <sup>2</sup> ]		[°C]	[°F]	FDA	EU	MHLW
POM-CR	WT	PBT	UC	15	1028	1000	225	6,7	1,37	0,0	-45/90	-49/194	●	●	●
POM-CR	BL	PBT	BL	15	1028	1000	225	6,7	1,37	0,0	-45/90	-49/194	●	●	●
PP	WT	PBT	UC	9	617	600	135	4,7	0,96	0,2	5/100	41/212	●	●	●
PP	BL	PBT	BL	9	617	600	135	4,7	0,96	0,2	5/100	41/212	●	●	●

Ленты под заказ															
PA*	BL	PBT	BL	15	1028	1000	225	5,7	1,17	0,6	-40/120	-40/248	●	●	●

\* Значения действительны для сухих условий (относительная влажность <50%). Ленты из материала PA поглощают воду во влажной среде, что вызывает их расширение и снижает тяговую способность.

■ BL (Синий), □ UC (Неокрашенный), □ WT (Белый)

Все размеры и допуски относятся к  $t = 21^\circ\text{C}$ ; информацию об отклонениях температуры см. Руководство Prolink, Глава 4.4 „Влияние температуры“. Все дюймовые размеры (") округляются.

<sup>1)</sup> Радиусы изгиба:  $r1$  = боковой изгиб,  $r2$  = передний изгиб на ролике;  $r3$  = задний изгиб на несущем ролике,  $r4$  = задний изгиб на прижимной плите,  $r5$  = задний изгиб на ролике

<sup>2)</sup> Соответствует FDA 21 CFR | Соответствует нормам (eU) 10/2011 и (eC) 1935/2004 относительно используемых сырьевых материалов и пределов миграции | Соответствует японскому стандарту MHLW №370

● = имеется | – = отсутствует | пустая клетка = тест не проводился

<sup>3)</sup> Другие материалы и цвета доступны по требованию



MOVEMENT SYSTEMS

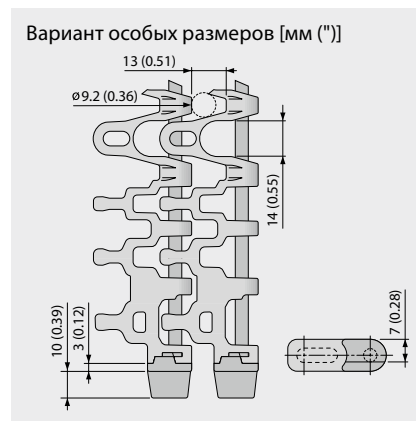
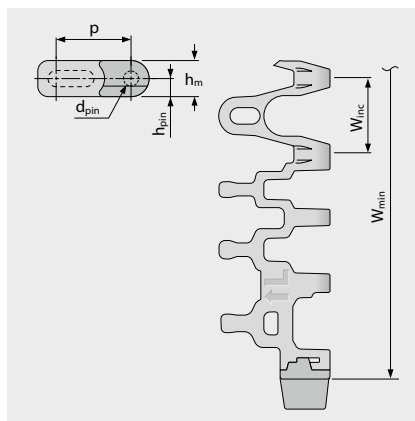
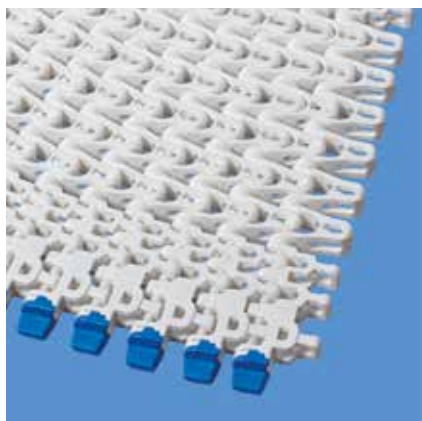
# СЕРИЯ 11 | ТИПЫ ЛЕНТ

siegling prolink  
модульные ленты

Ленты спиральные и с боковым изгибом | Шаг 25 мм (0,98") |  $C_c = 1,4$

## S11-45 GRT HD | 45 % Площадь открытой поверхности | Сетчатая поверхность · Прижим

Открытая площадь (45 %) для превосходной циркуляции воздуха и дренажа | 42 % площадь контакта (максимальный размер отверстий:  $\varnothing = 9,2$  мм/0,36") | Сетчатая поверхность с заменяемыми прижимными накладками | Коэффициент сжатия ( $C_c$ ) = 1,4



### Размеры ленты

	p	d <sub>pin</sub>	h <sub>m</sub>	h <sub>pin</sub>	h <sub>s</sub>	W <sub>min</sub>	W <sub>inc</sub>	W <sub>tol</sub>	Минимальные радиусы изгиба <sup>1)</sup>				
	Шаг	Ø штифта	Толщина	Позиция штифта	Высота	Ширина мин.	Ширина приращения	Ширина допуск [%]	r1 C <sub>c</sub> x W <sub>B</sub>	r2	r3	r4	r5
мм	25,0	5,0	12,0	6,0	0,0	175,0	25,0	±0,3	1,4 x W <sub>B</sub>	25,0	50,0	75,0	25,0
"	0,98	0,2	0,47	0,24	0,0	6,89	0,98	±0,3	1,4 x W <sub>B</sub>	0,98	1,97	2,95	0,98

W<sub>B</sub> = Ширина ленты. Дополнительная информация про r1 приведена на стр. III-31

### Имеющиеся стандартные материалы<sup>3)</sup>

Лента		Штифт		Номинальное натяжение ленты		Номинальная сила натяжения при повороте		Вес		Отклонение веса [%]	Температура		Сертификаты <sup>2)</sup>		
Материал	Цвет	Материал	Цвет	[N/мм]	[lb/ft]	[N]	[lb]	[kg/m <sup>2</sup> ]	[lb/ft <sup>2</sup> ]		[°C]	[°F]	FDA	EU	MHLW
POM-CR	WT	PBT	UC	15	1028	1000	225	6,7	1,37	0,0	-45/90	-49/194	●	●	●
POM-CR	BL	PBT	BL	15	1028	1000	225	6,7	1,37	0,0	-45/90	-49/194	●	●	●
PP	WT	PBT	UC	9	617	600	135	4,7	0,96	0,2	5/100	41/212	●	●	●
PP	BL	PBT	BL	9	617	600	135	4,7	0,96	0,2	5/100	41/212	●	●	●

Ленты под заказ															
PA*	BL	PBT	BL	15	1028	1000	225	5,7	1,17	0,6	-40/120	-40/248	●	●	●

\* Значения действительны для сухих условий (относительная влажность <50%). Ленты из материала PA поглощают воду во влажной среде, что вызывает их расширение и снижает тяговую способность.

■ BL (Синий), □ UC (Неокрашенный), □ WT (Белый)

Все размеры и допуски относятся к t = 21 °C; информацию об отклонениях температуры см. Руководство Prolink, Глава 4.4 „Влияние температуры“. Все дюймовые размеры (") округляются.

<sup>1)</sup> Радиусы изгиба: r1 = боковой изгиб, r2 = передний изгиб на ролике; r3 = задний изгиб на несущем ролике, r4 = задний изгиб на прижимной плите, r5 = задний изгиб на ролике

<sup>2)</sup> Соответствует FDA 21 CFR | Соответствует нормам (eU) 10/2011 и (eC) 1935/2004 относительно используемых сырьевых материалов и пределов миграции | Соответствует японскому стандарту MHLW №370

● = имеется | – = отсутствует | пустая клетка = тест не проводился

<sup>3)</sup> Другие материалы и цвета доступны по требованию



MOVEMENT SYSTEMS

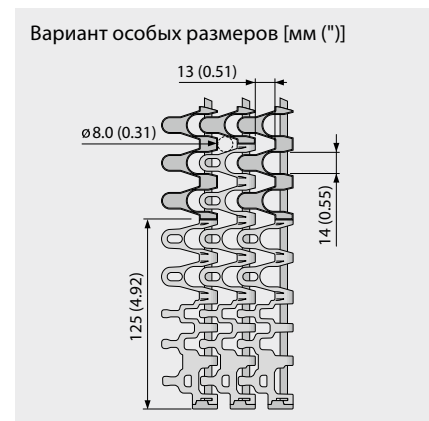
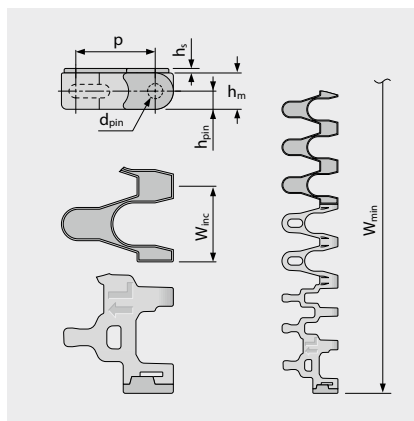
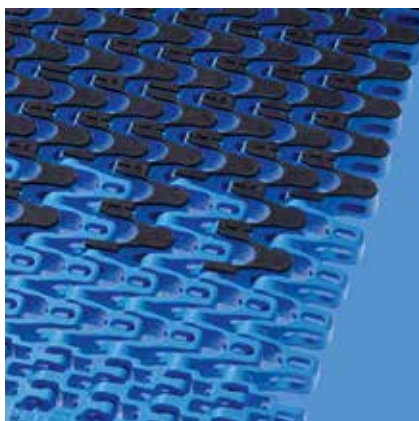
# СЕРИЯ 11 | ТИПЫ ЛЕНТ

**siegling prolink**  
модульные ленты

Ленты спиральные и с боковым изгибом | Шаг 25 мм (0,98") |  $C_c = 1,4$

## S11-33 FRT2 | 33 % Площадь открытой поверхности | Фрикционное покрытие (Тип 2)

Открытая площадь (33 %) для всей поверхности FRT2 | 47 % площадь контакта (размер отверстий:  $\varnothing = 8 \text{ мм}/0,31''$ ) | Решетчатая поверхность с фрикционными накладками (FRT2) для лучшего сцепления. Минимальный отступ FRT2: 125 мм (5")/175 мм (7") | Коэффициент сжатия ( $C_c$ ) = 1,4



### Размеры ленты

	p	d <sub>pin</sub>	h <sub>m</sub>	h <sub>pin</sub>	h <sub>s</sub>	W <sub>min</sub>	W <sub>inc</sub>	W <sub>tol</sub>	Минимальные радиусы изгиба <sup>1)</sup>				
	Шаг	Ø штифта	Толщина	Позиция штифта	Высота	Ширина мин.	Ширина приращения	Ширина допуск [%]	r1 C <sub>c</sub> x W <sub>B</sub>	r2	r3	r4	r5
мм	25,0	5,0	12,0	6,0	1,5	500,0	25,0	±0,3	1,4 x W <sub>B</sub>	25,0	50,0	75,0	25,0
"	0,98	0,2	0,47	0,24	0,06	19,69	0,98	±0,3	1,4 x W <sub>B</sub>	0,98	1,97	2,95	0,98

W<sub>B</sub> = Ширина ленты. Дополнительная информация про r1 приведена на стр. III-31

### Имеющиеся стандартные материалы<sup>3)</sup>

Лента		Штифт		Резина		Номинальное натяжение ленты		Номинальная сила натяжения при повороте		Вес		Отклонение веса [%]	Температура		Сертификаты <sup>2)</sup>		
Материал	Цвет	Материал	Цвет	Материал	Цвет	[N/мм]	[lb/ft]	[N]	[lb]	[kg/m <sup>2</sup> ]	[lb/ft <sup>2</sup> ]		[°C]	[°F]	FDA	EU	MHLW
PP	WT	PBT	UC	R7	BG	9	617	600	135	6,1	1,25	0,2	5/100	41/212	●	●	
PP	BL	PBT	BL	R7	BG	9	617	600	135	6,1	1,25	0,2	5/100	41/212	●	●	
PP	BL	PBT	BL	R7	BK	9	617	600	135	6,1	1,25	0,2	5/100	41/212	●	●	

■ BL (Синий), □ UC (Неокрашенный), □ WT (Белый)

Все размеры и допуски относятся к t = 21 °C; информацию об отклонениях температуры см. Руководство Prolink, Глава 4.4 „Влияние температуры“. Все дюймовые размеры (") округляются.

<sup>1)</sup> Радиусы изгиба: r1 = боковой изгиб, r2 = передний изгиб на ролике; r3 = задний изгиб на несущем ролике, r4 = задний изгиб на прижимной плите, r5 = задний изгиб на ролике

<sup>2)</sup> Соответствует FDA 21 CFR | Соответствует нормам (eU) 10/2011 и (eC) 1935/2004 относительно используемых сырьевых материалов и пределов миграции | Соответствует японскому стандарту MHLW №370

● = имеется | – = отсутствует | пустая клетка = тест не проводился

<sup>3)</sup> Другие материалы и цвета доступны по требованию



MOVEMENT SYSTEMS

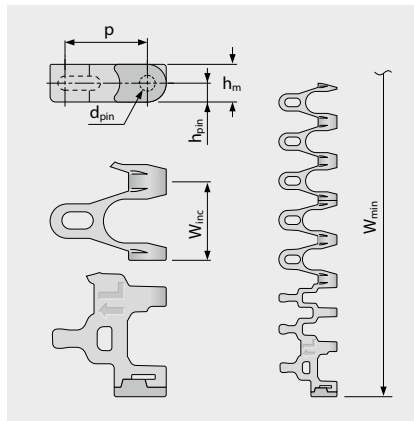
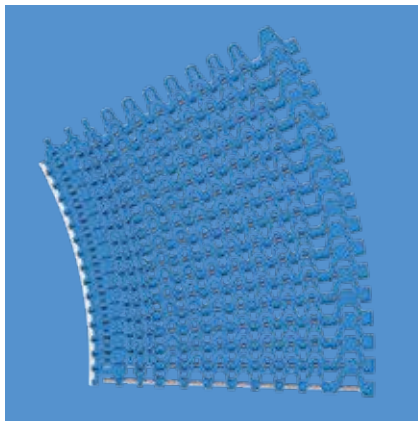
# S11 COMBO | ТИПЫ ЛЕНТ

sieging prolink  
модульные ленты

Ленты спиральные и с боковым изгибом | Шаг 25 мм (0,98") |  $C_c = 1,45$

## S11/S5 ST-45 GRT CCW | 45 % Открытой поверхности | Сетчатая поверхность | Поворот против часовой стрелки, налево

Комбинация высокой тяговой мощности и малого радиуса одностороннего поворота | Прекрасная циркуляция воздуха и дренаж | 42 % Площадь контакта (Размер отверстий:  $\varnothing = 13$  мм/0,51") | Решетчатая поверхность | Штифты SS для прочности | Коэффициент сжатия ( $C_c$ ) = 1,45



### Размеры ленты

	$p$	$d_{pin}$	$h_m$	$h_{pin}$	$h_s$	$W_{min}$	$W_{inc}$	$W_{tol}$	Минимальные радиусы изгиба <sup>1)</sup>				
	Шаг	$\varnothing$ штифта	Толщина	Позиция штифта	Высота	Ширина мин.	Ширина приращения	Ширина допуск [%]	$r1$ $C_c \times W_B$	$r2$	$r3$	$r4$	$r5$
мм	25,0	5,0	12,0	6,0	0,0	175,0	25,0	$\pm 0,3$	$1,45 \times W_B$	25,0	50,0	75,0	25,0
"	0,98	0,2	0,47	0,24	0,0	6,89	0,98	$\pm 0,3$	$1,45 \times W_B$	0,98	1,97	2,95	0,98

$W_B$  = Ширина ленты. Дополнительная информация про  $r1$  приведена на стр. III-31

### Имеющиеся стандартные материалы<sup>3)</sup>

Лента		Штифт	Номинальное натяжение ленты		Номинальная сила натяжения при повороте		Вес		Отклонение веса [%]	Температура		Сертификаты <sup>2)</sup>		
Материал	Цвет	Материал	[N/мм]	[lb/ft]	[N]	[lb]	[kg/m <sup>2</sup> ]	[lb/ft <sup>2</sup> ]		[°C]	[°F]	FDA	EU	MHLW
POM-CR	WT	SS	25	1713	2100	472	13,2	2,70	0,0	-45/90	-49/194	●	●	●
POM-CR	BL	SS	25	1713	2100	472	13,2	2,70	0,0	-45/90	-49/194	●	●	●
PP	WT	SS	18	1233	1200	270	10,2	2,09	0,2	5/100	41/212	●	●	●
PP	BL	SS	18	1233	1200	270	10,2	2,09	0,2	5/100	41/212	●	●	●

Ленты под заказ														
PA*	BL	SS	20	1370	1680	378	13,0	2,66	0,6	-40/120	-40/248	●	●	●

\* Значения действительны для сухих условий (относительная влажность <50%). Ленты из материала PA поглощают воду во влажной среде, что вызывает их расширение и снижает тяговую способность.

■ BL (Синий), □ WT (Белый)

Все размеры и допуски относятся к  $t = 21$  °C; информацию об отклонениях температуры см. Руководство Prolink, Глава 4.4 „Влияние температуры“. Все дюймовые размеры (") округляются.

<sup>1)</sup> Радиусы изгиба:  $r1$  = боковой изгиб,  $r2$  = передний изгиб на ролике;  $r3$  = задний изгиб на несущем ролике,  $r4$  = задний изгиб на прижимной плите,  $r5$  = задний изгиб на ролике

<sup>2)</sup> Соответствует FDA 21 CFR | Соответствует нормам (eU) 10/2011 и (eC) 1935/2004 относительно используемых сырьевых материалов и пределов миграции | Соответствует японскому стандарту MHLW №370

● = имеется | – = отсутствует | пустая клетка = тест не проводился

<sup>3)</sup> Другие материалы и цвета доступны по требованию



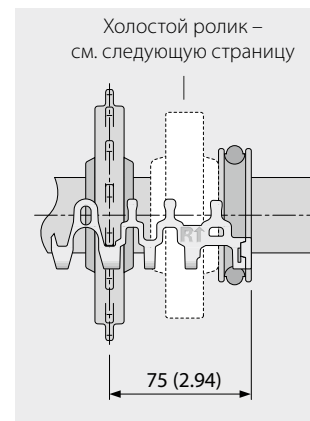
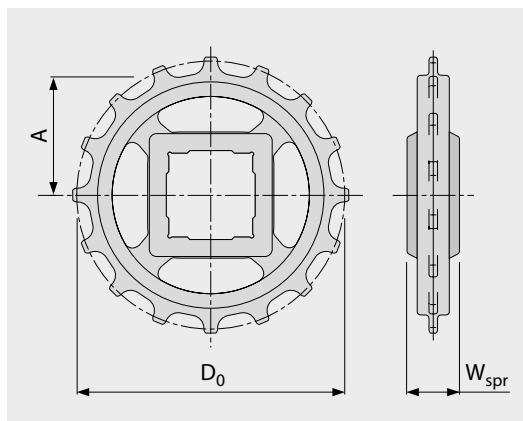
MOVEMENT SYSTEMS

# СЕРИЯ 11 | ЗВЕЗДОЧКИ

siegling prolink  
модульные ленты

Ленты спиральные и с боковым изгибом | Шаг 25 мм (0,98")

## S11 SPR | Звездочки



### Основные размеры

Размер звездочки (Число зубьев)		Z6	Z9	Z11	Z12	Z16	Z18	Z20
W <sub>spr</sub>	мм	24,0	24,0	24,0	24,0	24,0	24,0	24,0
	"	0,94	0,94	0,94	0,94	0,94	0,94	0,94
D <sub>0</sub>	мм	49,6	72,6	88,0	95,8	127,2	142,8	158,5
	"	1,95	2,86	3,46	3,77	5,01	5,62	6,24
A <sub>max</sub>	мм	18,8	30,3	38,0	41,9	57,6	65,4	73,3
	"	0,74	1,19	1,50	1,65	2,27	2,57	2,89
A <sub>min</sub>	мм	16,3	28,5	36,5	40,5	56,5	64,4	72,4
	"	0,64	1,12	1,44	1,59	2,22	2,54	2,85

**Отверстия для вала** (● = круглое, ■ = квадратное; ○ или □ = изготавливается на заказ; \* = несовместимо с лентами S5RG и G)

25	мм		● / ■*	●	● / ■	●	●	○
30	мм		● / ■*	●	●	●	●	●
40	мм			■*	● / ■	○ / ■	● / ■	○ / ■
0,75	"	●*						
1	"		● / □*	●	● / □	●	○	●
1,25	"		○ / □*	○	●	●	○	●
1,5	"			■*	● / ■	● / ■	○ / ■	● / ■

Материал: PA, Цвет: LG

■ LG (Светло-серый)

Все размеры и допуски относятся к t = 21 °C.

Все дюймовые размеры (") округляются.

Подробные размеры звездочек и валов приведены в Главе 6.3

Количество звездочек (интервал установки звездочек) см. главу 3.2

Установка звездочек см. главу 5.2



MOVEMENT SYSTEMS

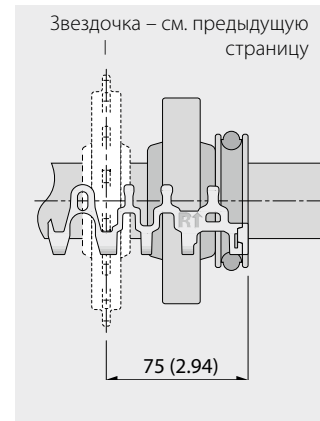
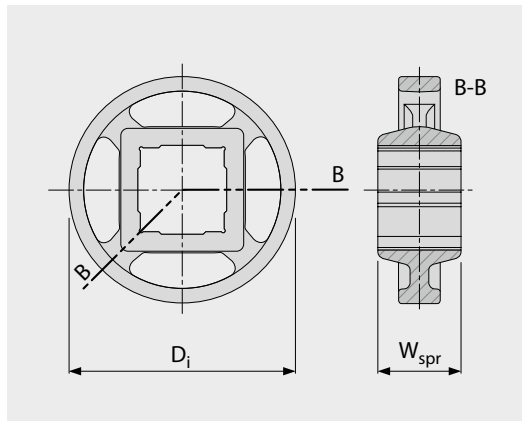
# СЕРИЯ 11 | ХОЛОСТОЙ РОЛИК

siegling prolink  
модульные ленты

Ленты спиральные и с боковым изгибом | Шаг 25 мм (0,98")

## S11 IDL | Холостой ролик

Используется как боковая опора и ролик обратной ветви с зацеплением без зубьев



### Основные размеры

Размер звездочки (Число зубьев)		Z6	Z9	Z11	Z12	Z16	Z18	Z20
W <sub>spr</sub>	мм	24,0	24,0	24,0	24,0	24,0	24,0	24,0
	"	0,94	0,94	0,94	0,94	0,94	0,94	0,94
D <sub>i</sub>	мм	31,7	56,1	72,2	80,3	112,3	128,2	144,1
	"	1,25	2,21	2,84	3,16	4,42	5,05	5,67

Отверстия для вала (● = круглое, ■ = квадратное; ○ или □ = изготавливается на заказ; \* = несовместимо с лентами S5RG и G)

25	мм		● / ■*	●	● / ■	●	●	○
30	мм		● / ■*	●	●	●	●	●
40	мм			■*	● / ■	○ / ■	● / ■	○ / ■
0,75	"	●*						
1	"		● / □*	●	● / □	●	○	●
1,25	"		○ / □*	○	●	●	○	●
1,5	"			■*	● / ■	● / ■	○ / ■	● / ■

Материал: PA, Цвет: LG

■ LG (Светло-серый)

Все размеры и допуски относятся к t = 21 °C.

Все дюймовые размеры (") округляются.

Размеры валов см. прил. 6.3

Установка холостых роликов см. главу 5.2 (установка звездочек)



MOVEMENT SYSTEMS

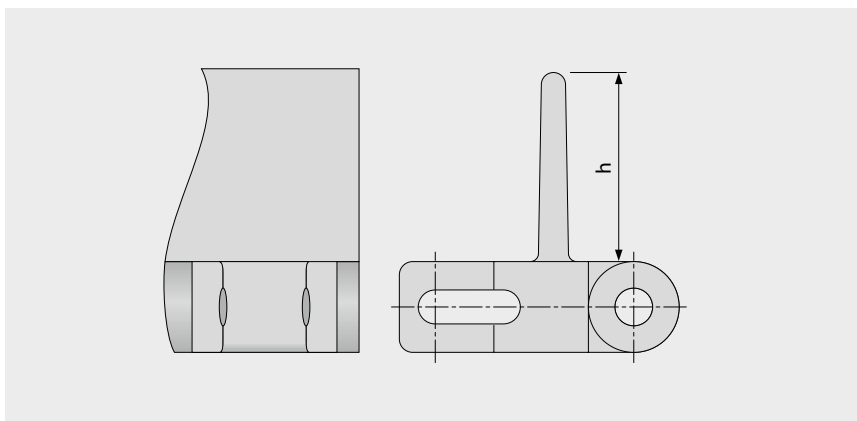
# СЕРИЯ 11 | ПРОФИЛИ

siegling prolink  
модульные ленты

Ленты спиральные и с боковым изгибом | Шаг 25 мм (0,98")

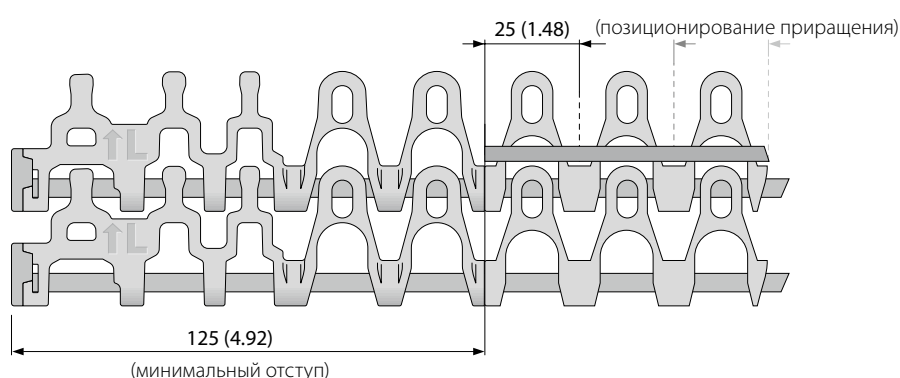
## S11-45 GRT PMC

Версия модуля с открытой (45%) поверхностью для обеспечения дренажа



### Основные данные

Материал	Цвет	Высота (h)	
		25 мм 1"	50 мм 2"
PE	WT	●	●
PPOM	BL	●	●
PPOM	DB	изготавливается по заказу	изготавливается по заказу
PPOM	UC	изготавливается по заказу	изготавливается по заказу
PPOM	WT	●	●
PP	DB	изготавливается по заказу	изготавливается по заказу
PP	WT	●	●



Формованная ширина: 100 мм (3,9")

■ BL (Синий), ■ DB (Темно-синий), ■ UC (Неокрашенный), ■ WT (Белый)

Все размеры и допуски относятся к  $t = 21\text{ }^{\circ}\text{C}$ ; информацию об отклонениях температуры см. Руководство Prolink, Глава 4.4 „Влияние температуры“. Все дюймовые размеры (") округляются.

Примечание: Использование аксессуаров на ленте может влиять на расчетные минимальные радиусы. См. дополнительную информацию в Главе 6.3.

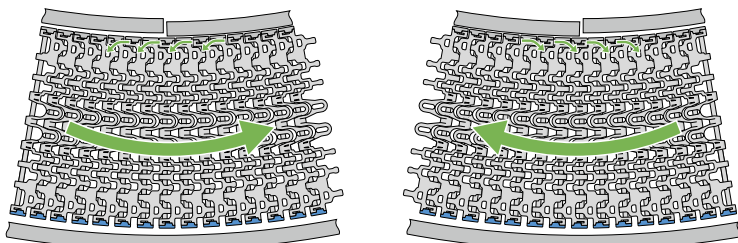


MOVEMENT SYSTEMS

# СЕРИЯ 11 | ИНСТРУКЦИИ ПО УСТАНОВКЕ

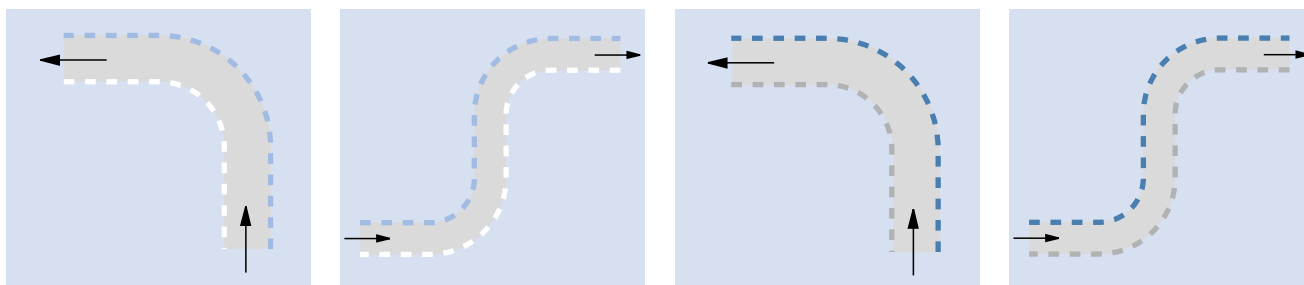
Ленты спиральные и с боковым изгибом | Шаг 25 мм (0,98")

## Предпочтительное направление движения

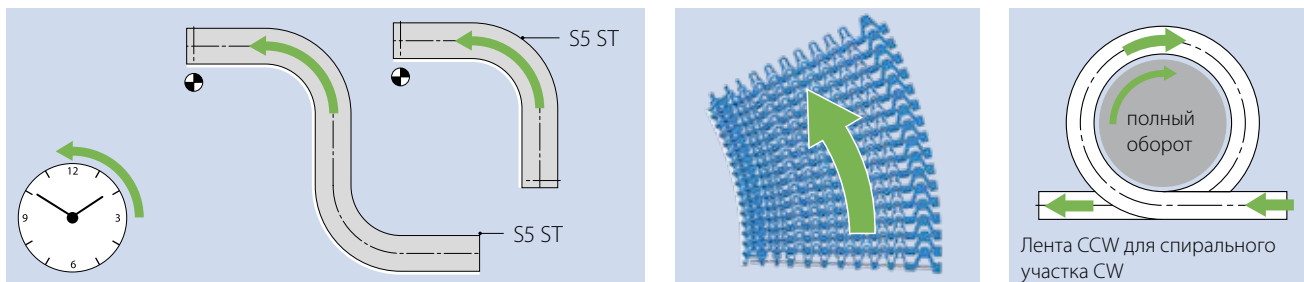


Поворотный конвейер

## Направление поворота S11-> CW (по часовой стрелке) или CCW (против часовой стрелки)

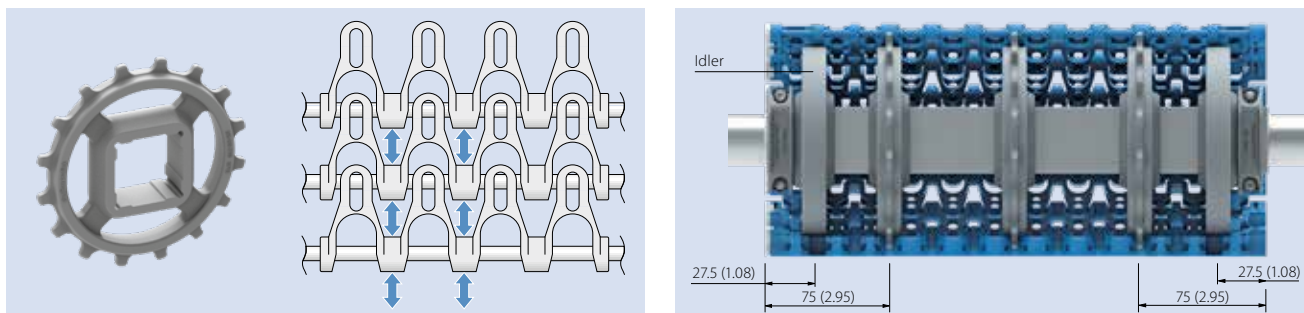


## Направление поворота S11/S5 ST Combo -> Лента CCW (против часовой стрелки)



Лента CCW для спирального участка CW

## Расположение звездочек



Больше информации в главах 3 и 5

## 1.2 ДЕТАЛЬНАЯ ИНФОРМАЦИЯ О СЕРИЯХ

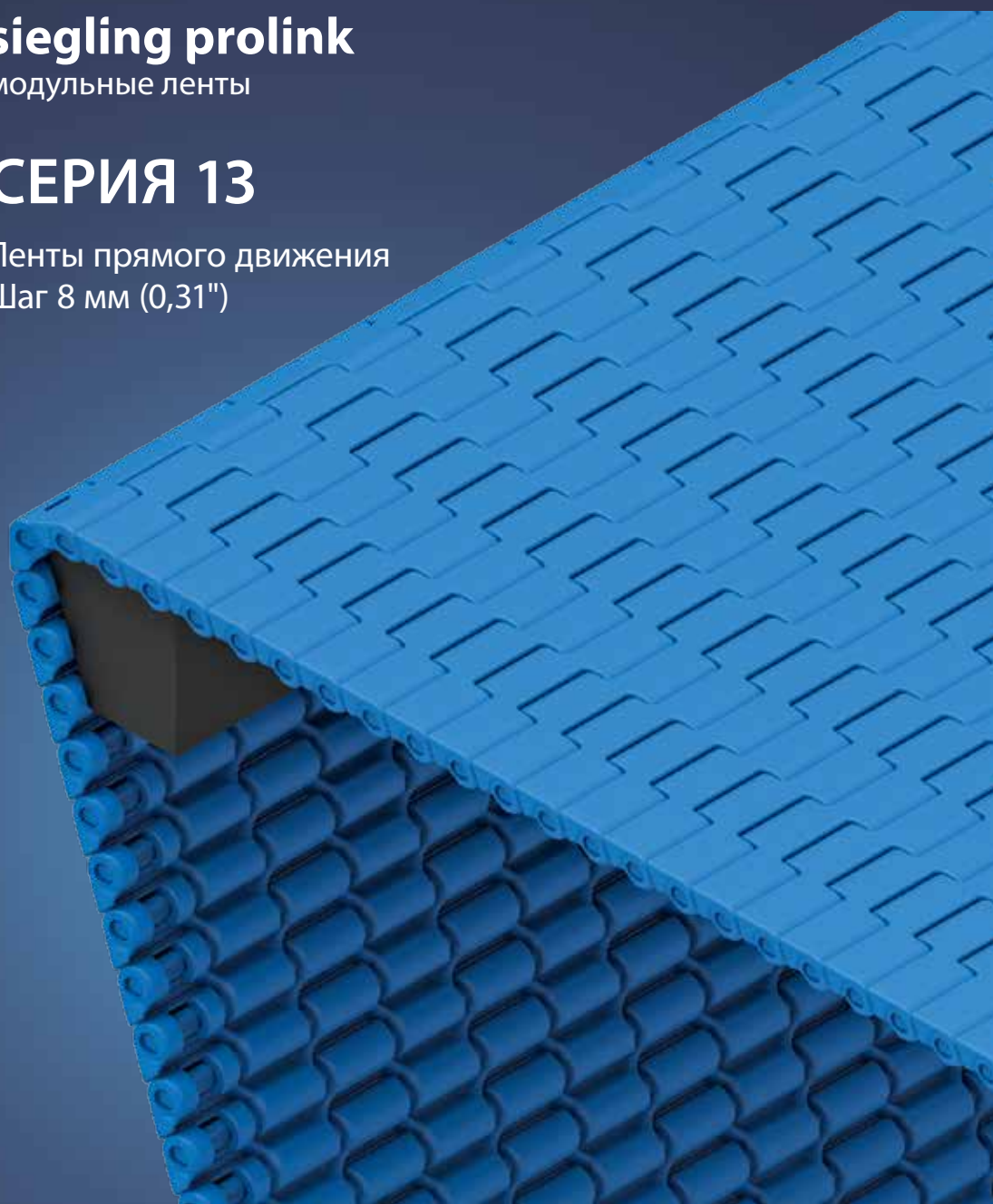
**siegling prolink**

модульные ленты

### СЕРИЯ 13

Ленты прямого движения

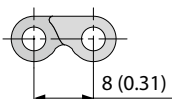
Шаг 8 мм (0,31")



Ленты прямого движения | Шаг 8 мм (0,31")

## Ленты легкой нагрузки, пищевых и не пищевых продуктов, для конвейеров с ножевой кромкой

### Вид сбоку, масштаб 1:1



### Характеристики модели

- Лента с микро-шагом с малым интервалом подачи
- Разработана для использования с носовым брусом/ножевыми краями или роликами с радиусом меньше 3 мм (0,12"), позволяющая точно подавать даже самые малые продукты
- Универсальная для транспортирования, высушивания и охлаждения
- Оптимальная конструкция зубьев звездочки и обратной стороны звездочки обеспечивают превосходное зацепление звездочки, надежное движение ленты и легкое очищение
- Конструкция ленты и звездочек гарантирует превосходную подачу грузов и тяговую мощность ленты
- Штифты без головок обеспечивают их очень удобную установку и удаление при техобслуживании ленты

### Основные данные

Шаг	8 мм (0,31")
Ширина ленты мин.	102 мм (4")
Приращения ширины	25,4 мм (1")
Штифты шарнира	3 мм (0,12") изготовлены из пластика (PLX)

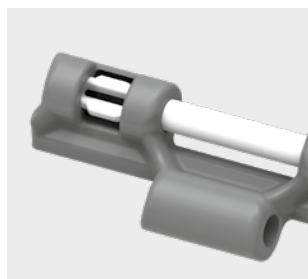
### Звездочки

Разных размеров с круглым или квадратным отверстием под вал

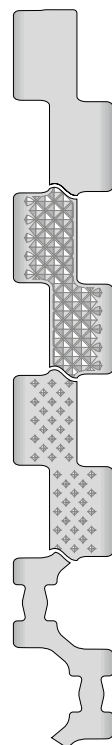


### Детали о штифте шарнира

Штифт без головки с уникальным запячком обеспечивает свободную установку при повреждении, обслуживание и надежное крепление



### Доступный тип поверхности и площадь отверстий



#### S13-0 FLT

Закрытая, гладкая поверхность

#### S13-0 NPY

Закрытая поверхность, покрытая обратными пирамидами

#### S13-0 CTP

Закрытая поверхность с конусами

#### S13-34 FLT

Открытая (34%), гладкая поверхность

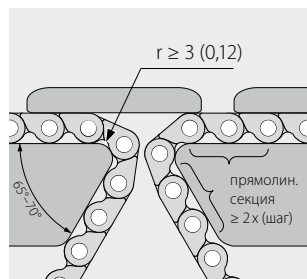


Certified

NSF-сертификат заводов Forbo: Малацки (Словакия), Мехико (Мексика), Хантерсвилл (США)

### Детали о носовом брус

Малый зазор подачи обеспечивает гладкую подачу маленьких и деликатных продуктов



### ProSnap

Быстрый разъем для легкого монтажа и демонтажа



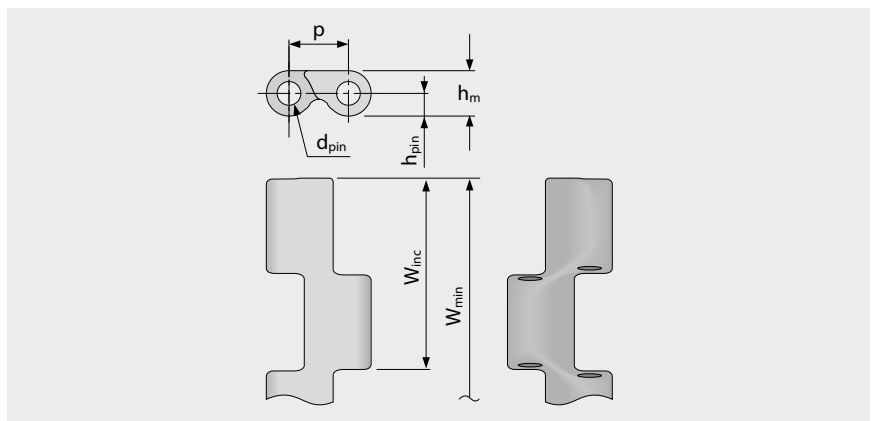
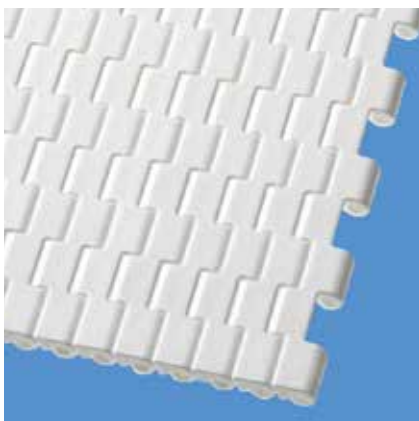
# СЕРИЯ 13 | ТИПЫ ЛЕНТ

siegling prolink  
модульные ленты

Ленты прямого движения | Шаг 8 мм (0,31")

## S13-0 FLT | 0% Площадь открытой поверхности | Плоская поверхность

Закрытая, гладкая поверхность | Плоская поверхность



### Размеры ленты

	p	d <sub>pin</sub>	h <sub>m</sub>	h <sub>pin</sub>	h <sub>s</sub>	W <sub>min</sub>	W <sub>inc</sub>	W <sub>tol</sub>	Минимальные радиусы изгиба <sup>1)</sup>				
	Шаг	Ø штифта	Толщина	Позиция штифта	Высота	Ширина мин.	Ширина приращения	Ширина допуск [%]	r1 C <sub>c</sub> x W <sub>B</sub>	r2	r3	r4	r5
мм	8,0	3,0	6,0	3,0	0,0	101,6	25,4	±0,2	–	3,0	16,0	24,0	8,0
"	0,31	0,12	0,24	0,12	0,0	4,0	1,0	±0,2	–	0,12	0,63	0,94	0,31

### Имеющиеся стандартные материалы<sup>3)</sup>

Лента		Штифт		Номинальное натяжение ленты		Вес		Отклонение веса [%]	Температура		Сертификаты <sup>2)</sup>		
Материал	Цвет	Материал	Цвет	[N/мм]	[lb/ft]	[kg/m <sup>2</sup> ]	[lb/ft <sup>2</sup> ]		[°C]	[°F]	FDA	EU	MHLW
PA*	BL	PLX	BL	4	274	5,1	1,04	1,38	-40/120	-40/248	●	●	●
POM	WT	PLX	BL	4	274	5,9	1,21	0,23	-45/90	-49/194	●	●	●
POM	BL	PLX	BL	4	274	5,9	1,21	0,23	-45/90	-49/194	●	●	●

### Ленты под заказ

PA*	LG	PLX	BL	4	274	5,1	1,04	1,38	-40/120	-40/248	●	●	●
PA-HT	BL	PLX	BL	4	274	5,7	1,17	1,77	-30/155	-22/311	●	●	●
PXX-NC	BK	PLX	BL	2	137	5,2	1,07	0,89	5/100	41/212	–	–	

Доступная формованная ширина: 102 мм (4,0"), 152 мм (6,0"), 203 мм (8,0"), 305 мм (12,0")

\* Значения действительны для сухих условий (относительная влажность <50%). Ленты из материала PA поглощают воду во влажной среде, что вызывает их расширение и снижает тяговую способность.

■ BK (Черный), ■ BL (Синий), ■ LG (Светло-серый), □ WT (Белый)

Все размеры и допуски относятся к t = 21 °C; информацию об отклонениях температуры см. Руководство Prolink, Глава 4.4 „Влияние температуры“. Все дюймовые размеры (") округляются.

<sup>1)</sup> Радиусы изгиба: r1 = боковой изгиб, r2 = передний изгиб на ролике; r3 = задний изгиб на несущем ролике, r4 = задний изгиб на прижимной плите, r5 = задний изгиб на ролике

<sup>2)</sup> Соответствует FDA 21 CFR | Соответствует нормам (eU) 10/2011 и (eC) 1935/2004 относительно используемых сырьевых материалов и пределов миграции | Соответствует японскому стандарту MHLW №370

● = имеется | – = отсутствует | пустая клетка = тест не проводился

<sup>3)</sup> Другие материалы и цвета доступны по требованию



MOVEMENT SYSTEMS

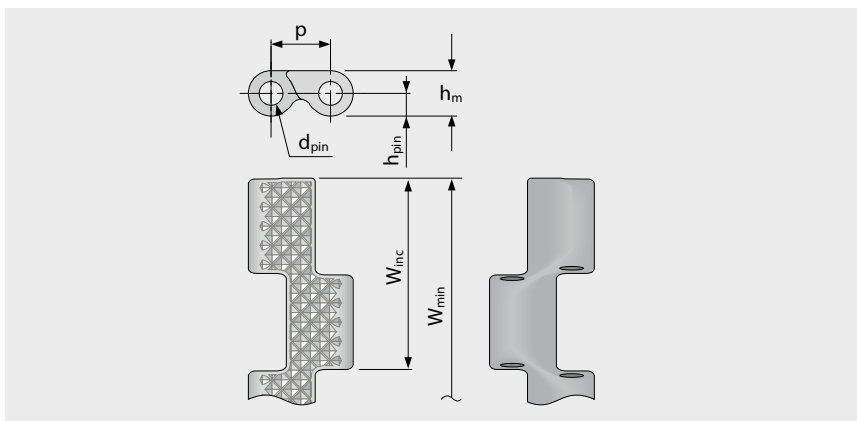
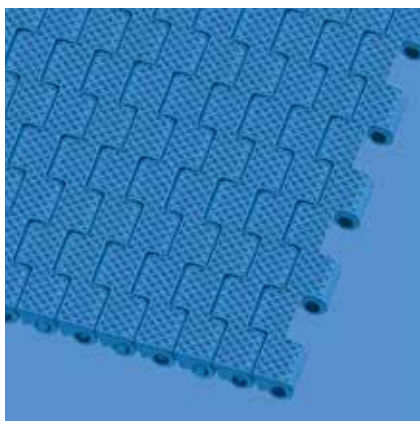
# СЕРИЯ 13 | ТИПЫ ЛЕНТ

siegling prolink  
модульные ленты

Ленты прямого движения | Шаг 8 мм (0,31")

## S13-0 NPУ | 0% Площадь открытой поверхности | Обратные пирамиды

Закрытая поверхность с обратными пирамидами | Обеспечивает прекрасный сброс при транспортировании сырых и вязких продуктов | 61% Площадь контакта



### Размеры ленты

	p	d <sub>pin</sub>	h <sub>m</sub>	h <sub>pin</sub>	h <sub>s</sub>	W <sub>min</sub>	W <sub>inc</sub>	W <sub>tol</sub>	Минимальные радиусы изгиба <sup>1)</sup>				
	Шаг	Ø штифта	Толщина	Позиция штифта	Высота	Ширина мин.	Ширина приращения	Ширина допуск [%]	r1 C <sub>c</sub> x W <sub>B</sub>	r2	r3	r4	r5
мм	8,0	3,0	6,0	3,0	0,0	101,6	25,4	±0,2	–	3,0	16,0	24,0	8,0
"	0,31	0,12	0,24	0,12	0,0	4,0	1,0	±0,2	–	0,12	0,63	0,94	0,31

### Имеющиеся стандартные материалы<sup>3)</sup>

Лента		Штифт		Номинальное натяжение ленты		Вес		Отклонение веса [%]	Температура		Сертификаты <sup>2)</sup>		
Материал	Цвет	Материал	Цвет	[N/мм]	[lb/ft]	[kg/m <sup>2</sup> ]	[lb/ft <sup>2</sup> ]		[°C]	[°F]	FDA	EU	MHLW
POM	BL	PLX	BL	4	274	5,9	1,21	0,23	-45/90	-49/194	●	●	●

Доступная формованная ширина: 102 мм (4,0"), 152 мм (6,0"), 203 мм (8,0"), 305 мм (12,0")

■ BL (Синий)

Все размеры и допуски относятся к t = 21 °C; информацию об отклонениях температуры см. Руководство Prolink, Глава 4.4 „Влияние температуры“. Все дюймовые размеры (") округляются.

<sup>1)</sup> Радиусы изгиба: r1 = боковой изгиб, r2 = передний изгиб на ролике; r3 = задний изгиб на несущем ролике, r4 = задний изгиб на прижимной плите, r5 = задний изгиб на ролике

<sup>2)</sup> Соответствует FDA 21 CFR | Соответствует нормам (eU) 10/2011 и (eC) 1935/2004 относительно используемых сырьевых материалов и пределов миграции | Соответствует японскому стандарту MHLW №370

● = имеется | – = отсутствует | пустая клетка = тест не проводился

<sup>3)</sup> Другие материалы и цвета доступны по требованию



MOVEMENT SYSTEMS

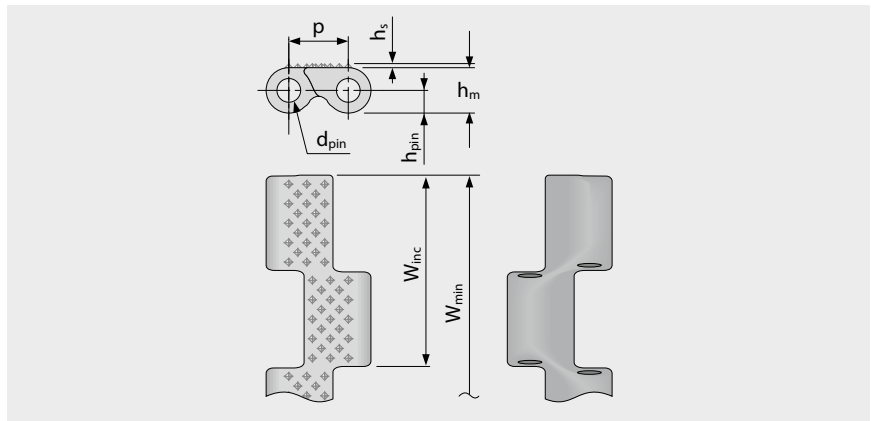
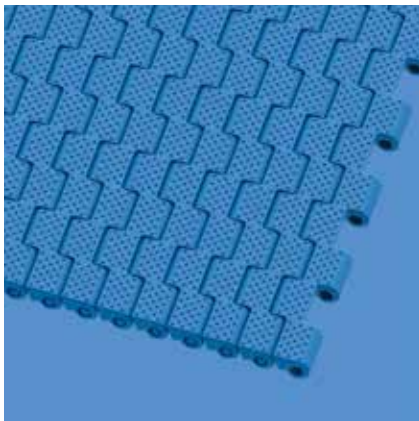
# СЕРИЯ 13 | ТИПЫ ЛЕНТ

siegling prolink  
модульные ленты

Ленты прямого движения | Шаг 8 мм (0,31")

## S13-0 СТР | 0% Площадь открытой поверхности | Поверхность с заостренными конусами

Закрытая поверхность с заостренными конусами | Структура поверхности в виде конусов, для превосходного сцепления



### Размеры ленты

	p	d <sub>pin</sub>	h <sub>m</sub>	h <sub>pin</sub>	h <sub>s</sub>	W <sub>min</sub>	W <sub>inc</sub>	W <sub>tol</sub>	Минимальные радиусы изгиба <sup>1)</sup>				
	Шаг	Ø штифта	Толщина	Позиция штифта	Высота	Ширина мин.	Ширина приращения	Ширина допуск [%]	r1 C <sub>c</sub> x W <sub>B</sub>	r2	r3	r4	r5
мм	8,0	3,0	6,0	3,0	0,4	101,6	25,4	±0,2	–	3,0	16,0	24,0	8,0
"	0,31	0,12	0,24	0,12	0,02	4,0	1,0	±0,2	–	0,12	0,63	0,94	0,31

### Имеющиеся стандартные материалы<sup>3)</sup>

Лента		Штифт		Номинальное натяжение ленты		Вес		Отклонение веса [%]	Температура		Сертификаты <sup>2)</sup>		
Материал	Цвет	Материал	Цвет	[N/мм]	[lb/ft]	[kg/m <sup>2</sup> ]	[lb/ft <sup>2</sup> ]		[°C]	[°F]	FDA	EU	MHLW
POM	BL	PLX	BL	4	274	5,9	1,21	0,23	-45/90	-49/194	●	●	●
Ленты под заказ													
PA*	BL	PLX	BL	4	274	5,1	1,04	1,38	-40/120	-40/248	●	●	●

Доступная формованная ширина: 305 мм (12,0")

\* Значения действительны для сухих условий (относительная влажность <50%). Ленты из материала PA поглощают воду во влажной среде, что вызывает их расширение и снижает тяговую способность.

■ BL (Синий)

Все размеры и допуски относятся к t = 21 °C; информацию об отклонениях температуры см. Руководство Prolink, Глава 4.4 „Влияние температуры“. Все дюймовые размеры (") округляются.

<sup>1)</sup> Радиусы изгиба: r1 = боковой изгиб, r2 = передний изгиб на ролике; r3 = задний изгиб на несущем ролике, r4 = задний изгиб на прижимной плите, r5 = задний изгиб на ролике

<sup>2)</sup> Соответствует FDA 21 CFR | Соответствует нормам (eU) 10/2011 и (eC) 1935/2004 относительно используемых сырьевых материалов и пределов миграции | Соответствует японскому стандарту MHLW №370

● = имеется | – = отсутствует | пустая клетка = тест не проводился

<sup>3)</sup> Другие материалы и цвета доступны по требованию



MOVEMENT SYSTEMS

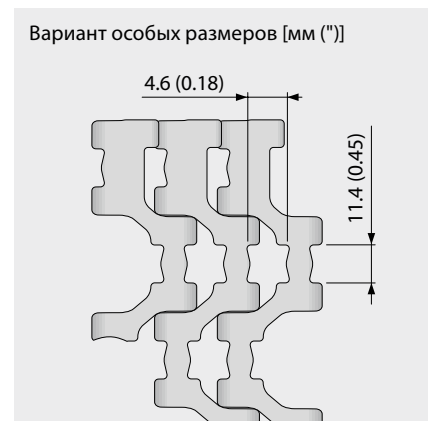
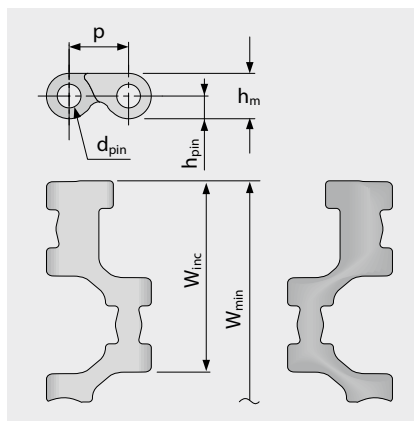
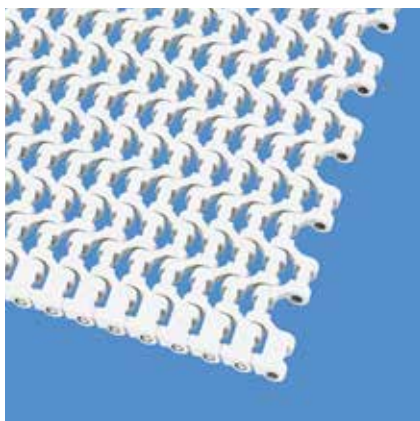
# СЕРИЯ 13 | ТИПЫ ЛЕНТ

sieging prolink  
модульные ленты

Ленты прямого движения | Шаг 8 мм (0,31")

## S13-34 FLT | 34% Площадь открытой поверхности | Плоская поверхность

Открытая поверхность (34%) для прекрасной циркуляции и дренажа | 47% площадь контакта (Максимальный размер отверстий: 11,4 x 4,6 мм/0,45 x 0,18"); Гладкая поверхность | Легкая очистка



### Размеры ленты

	p	d <sub>pin</sub>	h <sub>m</sub>	h <sub>pin</sub>	h <sub>s</sub>	W <sub>min</sub>	W <sub>inc</sub>	W <sub>tol</sub>	Минимальные радиусы изгиба <sup>1)</sup>				
	Шаг	Ø штифта	Толщина	Позиция штифта	Высота	Ширина мин.	Ширина приращения	Ширина допуск [%]	r1 C <sub>c</sub> x W <sub>B</sub>	r2	r3	r4	r5
мм	8,0	3,0	6,0	3,0	0,0	101,6	25,4	±0,2	–	3,0	16,0	24,0	8,0
"	0,31	0,12	0,24	0,12	0,0	4,02	1,0	±0,2	–	0,12	0,63	0,94	0,31

### Имеющиеся стандартные материалы<sup>3)</sup>

Лента		Штифт		Номинальное натяжение ленты		Вес		Отклонение веса [%]	Температура		Сертификаты <sup>2)</sup>		
Материал	Цвет	Материал	Цвет	[N/мм]	[lb/ft]	[kg/m <sup>2</sup> ]	[lb/ft <sup>2</sup> ]		[°C]	[°F]	FDA	EU	MHLW
PA*	BL	PLX	BL	4	274	3,7	0,76	1,38	-40/120	-40/248	●	●	●
POM	WT	PLX	BL	4	274	4,3	0,88	0,23	-45/90	-49/194	●	●	●
POM	BL	PLX	BL	4	274	4,3	0,88	0,23	-45/90	-49/194	●	●	●
<b>Ленты под заказ</b>													
PA-HT	BL	PLX	BL	4	274	4,2	0,86	1,38	-30/155	-22/311	●	●	●

Доступная формованная ширина: 305 мм (12,0")

\* Значения действительны для сухих условий (относительная влажность <50%). Ленты из материала PA поглощают воду во влажной среде, что вызывает их расширение и снижает тяговую способность.

■ BL (Синий), □ WT (Белый)

Все размеры и допуски относятся к t = 21 °C; информацию об отклонениях температуры см. Руководство Prolink, Глава 4.4 „Влияние температуры“. Все дюймовые размеры (") округляются.

<sup>1)</sup> Радиусы изгиба: r1 = боковой изгиб, r2 = передний изгиб на ролике; r3 = задний изгиб на несущем ролике, r4 = задний изгиб на прижимной плите, r5 = задний изгиб на ролике

<sup>2)</sup> Соответствует FDA 21 CFR | Соответствует нормам (eU) 10/2011 и (eC) 1935/2004 относительно используемых сырьевых материалов и пределов миграции | Соответствует японскому стандарту MHLW №370

● = имеется | – = отсутствует | пустая клетка = тест не проводился

<sup>3)</sup> Другие материалы и цвета доступны по требованию



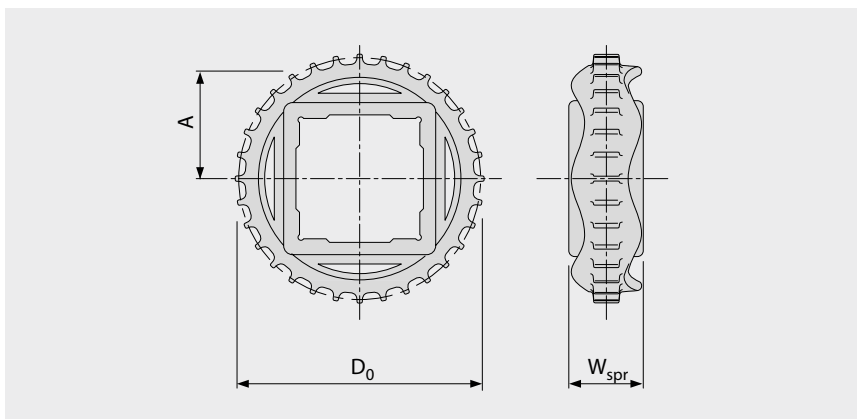
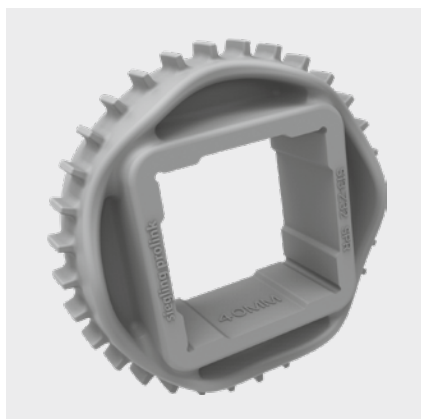
MOVEMENT SYSTEMS

# СЕРИЯ 13 | ЗВЕЗДОЧКИ

siegling prolink  
модульные ленты

Ленты прямого движения | Шаг 8 мм (0,31")

## S13 SPR | Звездочки



### Основные размеры

Размер звездочки (Число зубьев)		Z15	Z24	Z32	Z36	Z48
W <sub>spr</sub>	мм	25,0	25,0	25,0	25,0	25,0
	"	0,98	0,98	0,98	0,98	0,98
D <sub>0</sub>	мм	39,1	62,3	82,9	93,2	124,2
	"	1,54	2,45	3,26	3,67	4,89
A <sub>max</sub>	мм	16,6	28,2	38,5	43,6	59,1
	"	0,65	1,11	1,52	1,72	2,33
A <sub>min</sub>	мм	16,2	27,9	38,3	43,4	59,0
	"	0,64	1,10	1,51	1,71	2,32

### Отверстия для вала (● = круглое, ■ = квадратное)

20	мм	● / ■				
25	мм		● / ■	●		
30	мм		■			
40	мм			■	■	■
0,75	"	●				
1	"		● / ■	●		
1,5	"			■		■

Материал: PA, Цвет: LG

■ LG (Светло-серый)

Все размеры и допуски относятся к t = 21 °C.

Все дюймовые размеры (") округляются.

Подробные размеры звездочек и валов приведены в Главе 6.3

Количество звездочек (интервал установки звездочек) см. главу 3.2

Forbo

MOVEMENT SYSTEMS

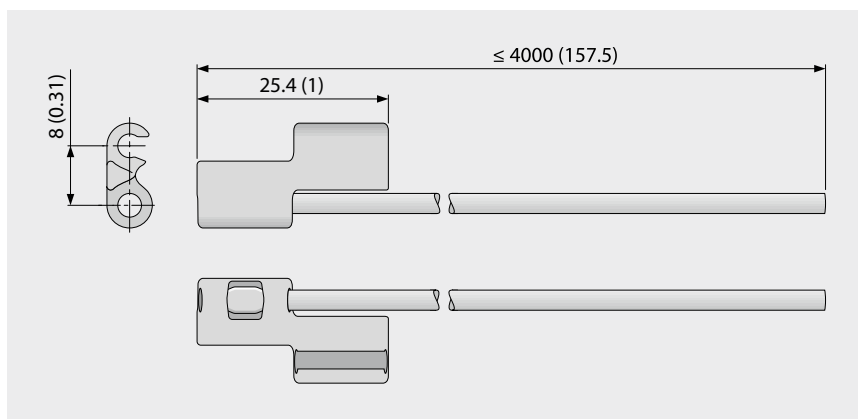
# СЕРИЯ 13 | PROSNAP

siegling prolink  
модульные ленты

Ленты прямого движения | Шаг 8 мм (0,31")

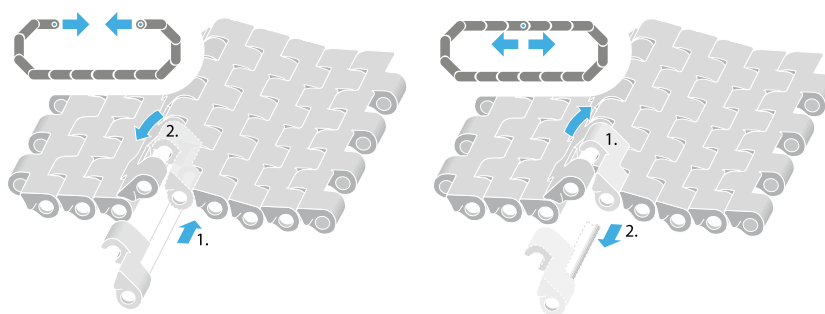
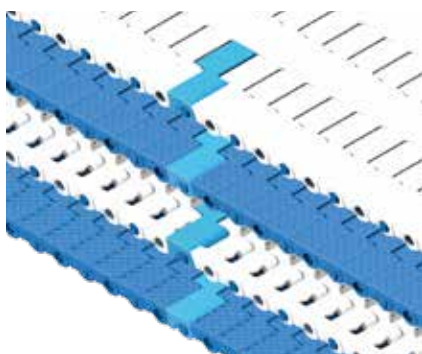
## S13-0 FLT PSP | Разъем ProSnap

Система разъема для простого и быстрого снятия и установки ленты без использования инструментов |  
Единая длина оси, подходит для ленты любой ширины



### Основные данные

Материал	Цвет	Материал оси/Длина	
		$\le 610$ мм (24")	$> 610$ мм (24") $\le 4000$ мм (157")
POM	LB	PLX	PBT
Ленты под заказ			
POM-MD	BL	PLX	PBT



■ BL (Синий), ■ LB (Голубой)

Все размеры и допуски относятся к  $t = 21$  °C; информацию об отклонениях температуры см. Руководство Prolink, Глава 4.4 „Влияние температуры“.  
Все дюймовые размеры (") округляются.

Примечание: Использование аксессуаров на ленте может влиять на расчетные минимальные радиусы. См. дополнительную информацию в Главе 6.3.

forbo

MOVEMENT SYSTEMS

## 1.2 ДЕТАЛЬНАЯ ИНФОРМАЦИЯ О СЕРИЯХ

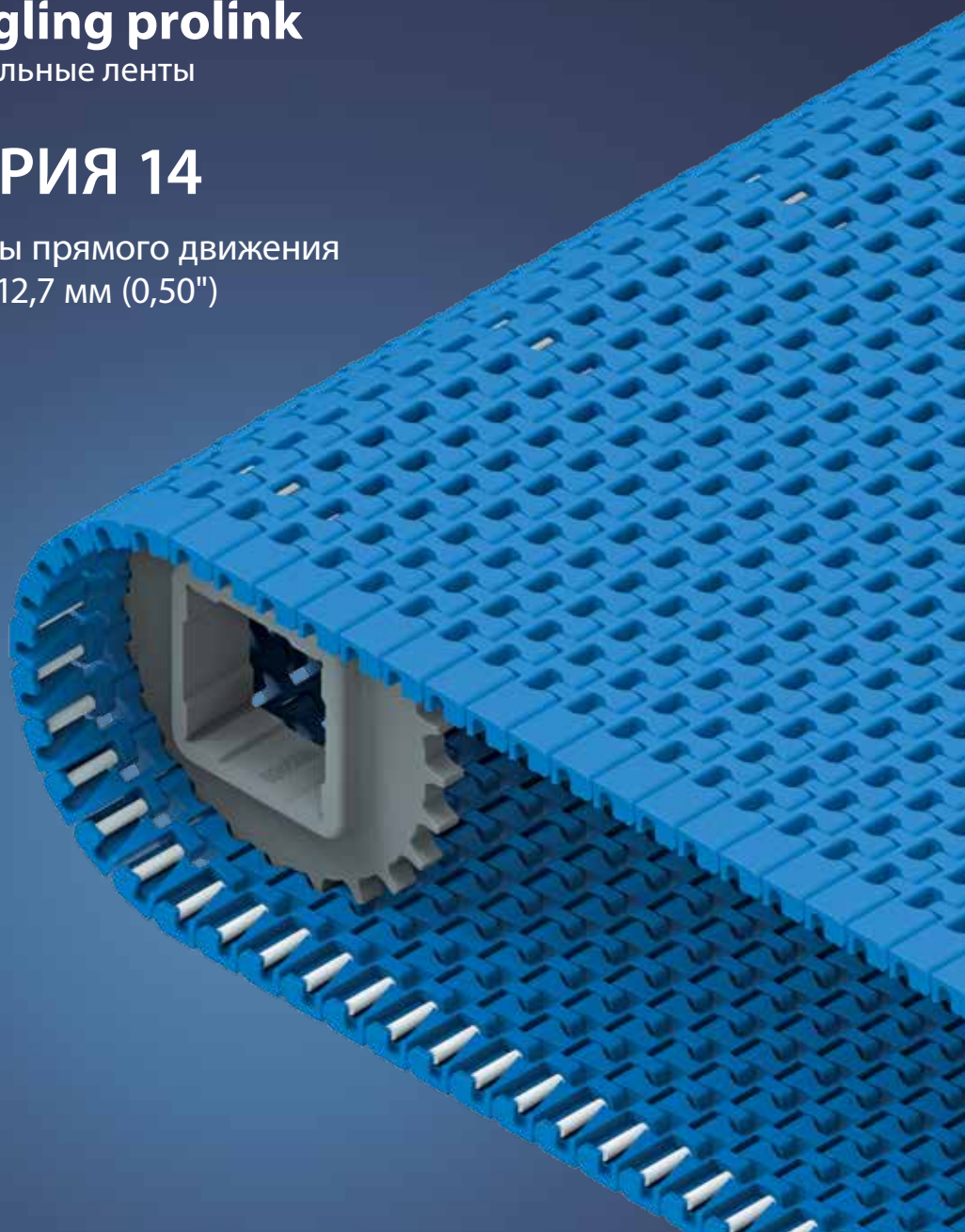
**siegling prolink**

модульные ленты

### СЕРИЯ 14

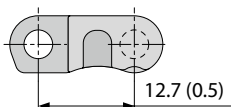
Ленты прямого движения

Шаг 12,7 мм (0,50")



## Ленты на среднюю нагрузку для пищевых и непищевых продуктов

### Вид сбоку, масштаб 1:1



### Характеристики модели

- Минишаговая лента с малым интервалом подачи
- Прочная конструкция гарантирует превосходную длительность действия и высокую тяговую мощность
- Проект для гладкого хода на носовом брусе 19 мм (0,75")
- Система штифтов без головки, делающая легким установку и удаление при техобслуживании ленты
- Закрытый прочный край ленты для предотвращения повреждения края ленты

### Основные данные

Шаг	12,7 мм (0,50")
Ширина ленты мин.	76,2 мм (3,0")
Приращения ширины	12,7 мм (0,50")
Штифты шарнира	3,4 мм (0,13") изготовлены из пластика (PP, PBT, PE). Ширина ленты с цельной осью – до 4000 мм (157,5").

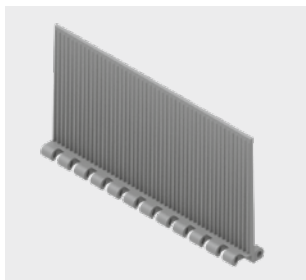
### Звездочки

разных размеров с круглыми или квадратными отверстиями под вал

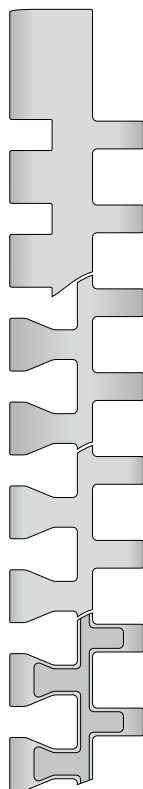


### Профили

разной высоты и формы для наклонных конвейеров



### Доступные типы поверхности и площадь отверстий



#### S14-0 FLT

Закрытая, гладкая поверхность

#### S14-25 FLT

Открытая (25%), гладкая поверхность

#### S14-25 CUT

Открытая (25%) закругленная поверхность

#### S14-25 FRT1

Открытая (25%) поверхность с фрикционным покрытием

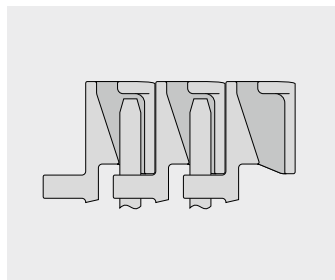


Certified

NSF-сертификат заводов Forbo: Малацки (Словакия), Мехико (Мексика), Хантерсвилл (США)

### Детали о шарнирном штифте

Цельный штифт без головки с уникальной системой удержания обеспечивает удобную установку и уход



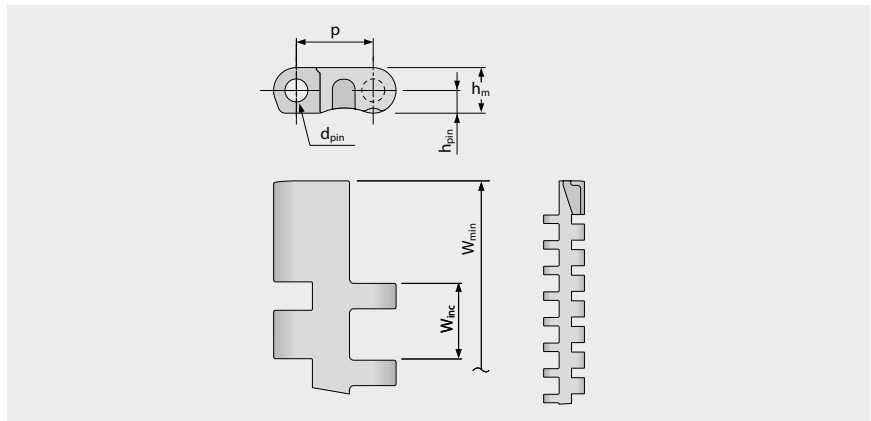
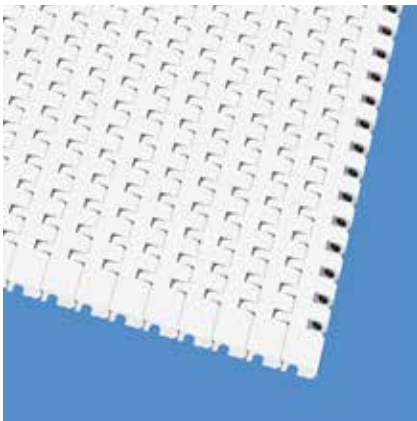
# СЕРИЯ 14 | ТИПЫ ЛЕНТ

siegling prolink  
модульные ленты

Ленты прямого движения | Шаг 12,7 мм (0,50")

## S14-0 FLT | 0% Площадь открытой поверхности | Плоская поверхность

Закрытая, гладкая поверхность | Плоская поверхность



### Размеры ленты

	p	d <sub>pin</sub>	h <sub>m</sub>	h <sub>pin</sub>	h <sub>s</sub>	W <sub>min</sub>	W <sub>inc</sub>	W <sub>tol</sub>	Минимальные радиусы изгиба <sup>1)</sup>				
	Шаг	Ø штифта	Толщина	Позиция штифта	Высота	Ширина мин.	Ширина приращения	Ширина допуск [%]	r1 C <sub>c</sub> x W <sub>B</sub>	r2	r3	r4	r5
мм	12,7	3,4	7,5	3,8	0,0	76,2	12,7	±0,20	–	9,5	25,4	38,1	12,7
"	0,5	0,13	0,3	0,15	0,0	3,0	0,5	±0,20	–	0,38	1,0	1,5	0,5

### Имеющиеся стандартные материалы<sup>3)</sup>

Лента		Штифт		Номинальное натяжение ленты		Вес		Отклонение веса [%]	Температура		Сертификаты <sup>2)</sup>		
Материал	Цвет	Материал	Цвет	[N/мм]	[lb/ft]	[kg/m <sup>2</sup> ]	[lb/ft <sup>2</sup> ]		[°C]	[°F]	FDA	EU	MHLW
PE	BL	PE	WT	6,5	445	5,0	0,96	-0,13	-70/65	-94/149	●	●	●
PE	WT	PE	WT	6,5	445	5,0	0,96	-0,13	-70/65	-94/149	●	●	●
POM	BL	PBT	UC	24	1645	7,5	1,41	0,0	-45/90	-49/194	●	●	●
POM	WT	PBT	UC	24	1645	7,5	1,41	0,0	-45/90	-49/194	●	●	●
PP	BL	PP	WT	9	617	4,8	1,0	0,43	5/100	41/212	●	●	●
PP	WT	PP	WT	9	617	4,8	1,0	0,43	5/100	41/212	●	●	●

■ BL (Синий), □ UC (Неокрашенный), □ WT (Белый)

Все размеры и допуски относятся к t = 21 °C; информацию об отклонениях температуры см. Руководство Prolink, Глава 4.4 „Влияние температуры“. Все дюймовые размеры (") округляются.

<sup>1)</sup> Радиусы изгиба: r1 = боковой изгиб, r2 = передний изгиб на ролике; r3 = задний изгиб на несущем ролике, r4 = задний изгиб на прижимной плите, r5 = задний изгиб на ролике

<sup>2)</sup> Соответствует FDA 21 CFR | Соответствует нормам (eU) 10/2011 и (eC) 1935/2004 относительно используемых сырьевых материалов и пределов миграции | Соответствует японскому стандарту MHLW №370

● = имеется | – = отсутствует | пустая клетка = тест не проводился

<sup>3)</sup> Другие материалы и цвета доступны по требованию



MOVEMENT SYSTEMS

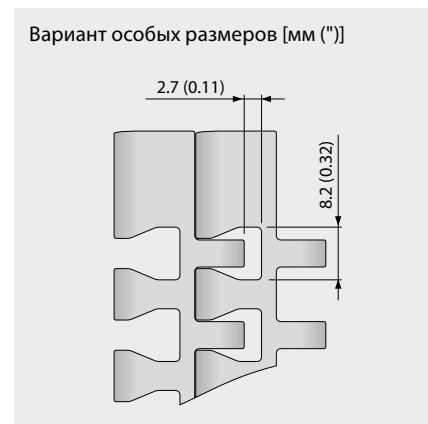
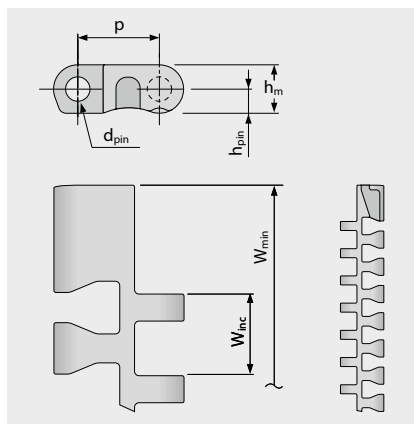
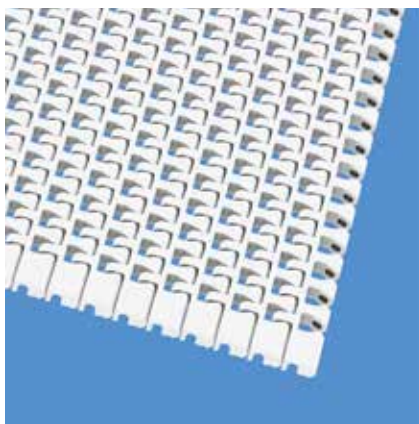
# СЕРИЯ 14 | ТИПЫ ЛЕНТ

sieging prolink  
модульные ленты

Ленты прямого движения | Шаг 12,7 мм (0,50")

## S14-25 FLT | 25 % Площадь открытой поверхности | Плоская поверхность

Открытая площадь (25 %) для превосходной циркуляции воздуха и дренажа | 52 % площадь контакта (Максимальный размер отверстий: 8,2 x 2,7 мм/0,32 x 0,11") | Гладкая поверхность



### Размеры ленты

	p	d <sub>pin</sub>	h <sub>m</sub>	h <sub>pin</sub>	h <sub>s</sub>	W <sub>min</sub>	W <sub>inc</sub>	W <sub>tol</sub>	Минимальные радиусы изгиба <sup>1)</sup>				
	Шаг	Ø штифта	Толщина	Позиция штифта	Высота	Ширина мин.	Ширина приращения	Ширина допуск [%]	r1 C <sub>c</sub> x W <sub>B</sub>	r2	r3	r4	r5
мм	12,7	3,4	7,5	3,8	0,0	76,2	12,7	±0,20	–	9,5	25,4	38,1	12,7
"	0,5	0,13	0,3	0,15	0,0	3,0	0,5	±0,20	–	0,38	1,0	1,5	0,5

### Имеющиеся стандартные материалы<sup>3)</sup>

Лента		Штифт		Номинальное натяжение ленты		Вес		Отклонение веса [%]	Температура		Сертификаты <sup>2)</sup>		
Материал	Цвет	Материал	Цвет	[N/мм]	[lb/ft]	[kg/m <sup>2</sup> ]	[lb/ft <sup>2</sup> ]		[°C]	[°F]	FDA	EU	MHLW
PE	BL	PE	WT	6,5	445	4,7	0,96	-0,13	-70/65	-94/149	●	●	●
POM	BL	PBT	UC	24	1645	7,0	1,41	0,0	-45/90	-49/194	●	●	●
POM	WT	PBT	UC	24	1645	7,0	1,41	0,0	-45/90	-49/194	●	●	●
PP	BL	PP	WT	9	617	4,5	1,0	0,43	5/100	41/212	●	●	●
PP	WT	PP	WT	9	617	4,5	1,0	0,43	5/100	41/212	●	●	●

Ленты под заказ													
PA*	BL	PBT	UC	22	1507	5,8	1,19	0,92	-40/120	-40/248	●	●	●
PE	WT	PE	WT	6,5	445	4,7	0,96	-0,13	-70/65	-94/149	●	●	●

\* Значения действительны для сухих условий (относительная влажность <50%). Ленты из материала PA поглощают воду во влажной среде, что вызывает их расширение и снижает тяговую способность.

■ BL (Синий), □ UC (Неокрашенный), □ WT (Белый)

Все размеры и допуски относятся к t = 21 °C; информацию об отклонениях температуры см. Руководство Prolink, Глава 4.4 „Влияние температуры“. Все дюймовые размеры (") округляются.

<sup>1)</sup> Радиусы изгиба: r1 = боковой изгиб, r2 = передний изгиб на ролике; r3 = задний изгиб на несущем ролике, r4 = задний изгиб на прижимной плите, r5 = задний изгиб на ролике

<sup>2)</sup> Соответствует FDA 21 CFR | Соответствует нормам (eU) 10/2011 и (eC) 1935/2004 относительно используемых сырьевых материалов и пределов миграции | Соответствует японскому стандарту MHLW №370

● = имеется | – = отсутствует | пустая клетка = тест не проводился

<sup>3)</sup> Другие материалы и цвета доступны по требованию



MOVEMENT SYSTEMS

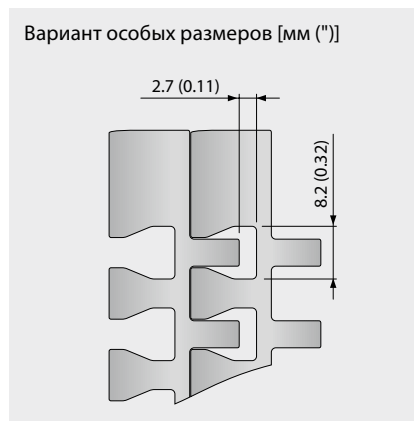
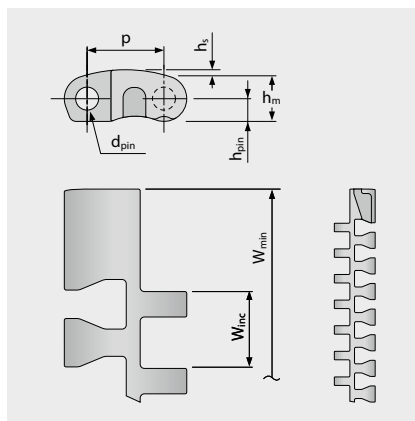
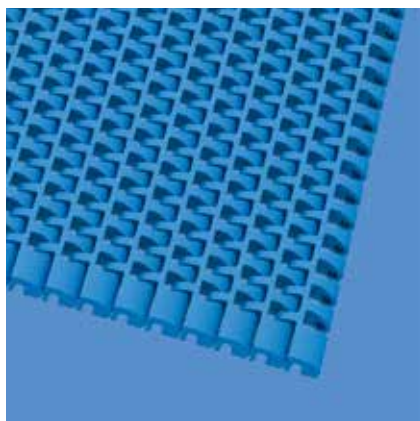
# СЕРИЯ 14 | ТИПЫ ЛЕНТ

siegling prolink  
модульные ленты

Ленты прямого движения | Шаг 12,7 мм (0,50")

## S14-25 CUT | 25 % Площадь открытой поверхности | Закругленная поверхность

Открытая версия (25 %) для прекрасной циркуляции воздуха и дренажа | 26 % площадь контакта  
(Максимальный размер отверстий: 8,2 x 2,7 мм/0,32 x 0,11") | Закругленная поверхность



### Размеры ленты

	p	d <sub>pin</sub>	h <sub>m</sub>	h <sub>pin</sub>	h <sub>s</sub>	W <sub>min</sub>	W <sub>inc</sub>	W <sub>tol</sub>	Минимальные радиусы изгиба <sup>1)</sup>				
	Шаг	Ø штифта	Толщина	Позиция штифта	Высота	Ширина мин.	Ширина приращения	Ширина допуск [%]	r1 C <sub>c</sub> x W <sub>B</sub>	r2	r3	r4	r5
мм	12,7	3,4	7,5	3,8	1,1	76,2	12,7	±0,20	–	9,5	25,4	38,1	12,7
"	0,5	0,13	0,3	0,15	0,04	3,0	0,5	±0,20	–	0,38	1,0	1,5	0,5

### Имеющиеся стандартные материалы<sup>3)</sup>

Лента		Штифт		Номинальное натяжение ленты		Вес		Отклонение веса [%]	Температура		Сертификаты <sup>2)</sup>		
Материал	Цвет	Материал	Цвет	[N/мм]	[lb/ft]	[kg/m <sup>2</sup> ]	[lb/ft <sup>2</sup> ]		[°C]	[°F]	FDA	EU	MHLW
POM	BL	PBT	UC	24	1645	7,3	1,5	0,0	-45/90	-49/194	●	●	●
Ленты под заказ													
PP	BL	PP	WT	9	617	4,8	0,98	0,43	5/100	41/212	●	●	●

■ BL (Синий), □ UC (Неокрашенный), □ WT (Белый)

Все размеры и допуски относятся к t = 21 °C; информацию об отклонениях температуры см. Руководство Prolink, Глава 4.4 „Влияние температуры“. Все дюймовые размеры (") округляются.

<sup>1)</sup> Радиусы изгиба: r1 = боковой изгиб, r2 = передний изгиб на ролике; r3 = задний изгиб на несущем ролике, r4 = задний изгиб на прижимной плите, r5 = задний изгиб на ролике

<sup>2)</sup> Соответствует FDA 21 CFR | Соответствует нормам (eU) 10/2011 и (eC) 1935/2004 относительно используемых сырьевых материалов и пределов миграции | Соответствует японскому стандарту MHLW №370

● = имеется | – = отсутствует | пустая клетка = тест не проводился

<sup>3)</sup> Другие материалы и цвета доступны по требованию



MOVEMENT SYSTEMS

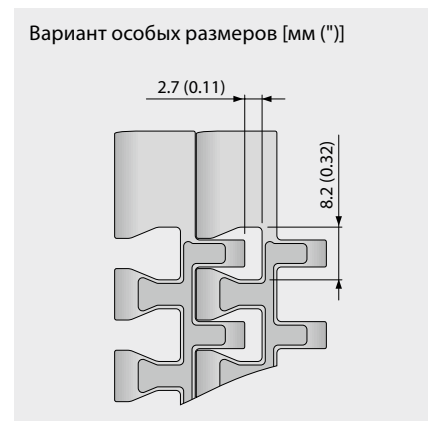
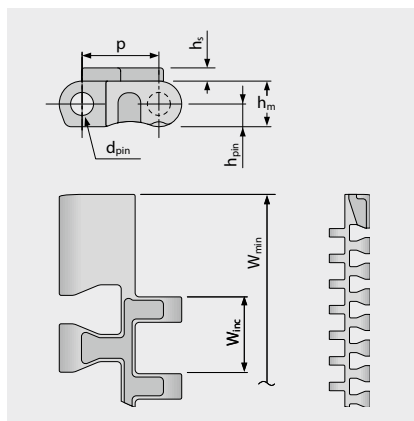
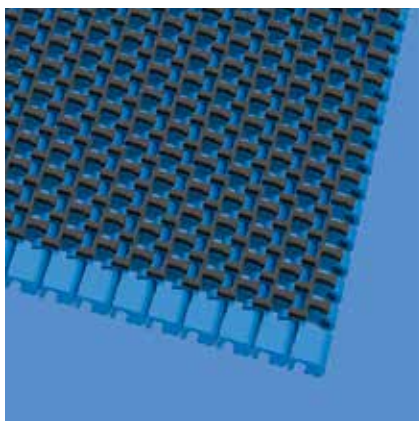
# СЕРИЯ 14 | ТИПЫ ЛЕНТ

sieging prolink  
модульные ленты

Ленты прямого движения | Шаг 12,7 мм (0,50")

## S14-25 FRT1 | 25% Площадь открытой поверхности | Фрикционное покрытие (Тип 1)

Открытая версия (25%) для прекрасной циркуляции воздуха и дренажа с интегрированными плоскими фрикционными накладками (FRT1) для лучшего сцепления | 32% площадь контакта | Доступна только версия без покрытия FRT1 на краю (отступ 17 мм)

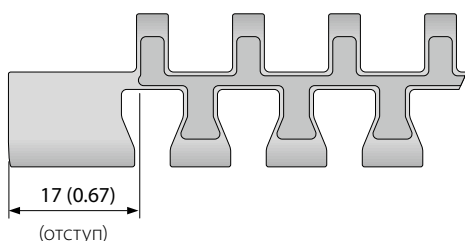


### Размеры ленты

	p	d <sub>pin</sub>	h <sub>m</sub>	h <sub>pin</sub>	h <sub>s</sub>	W <sub>min</sub>	W <sub>inc</sub>	W <sub>tol</sub>	Минимальные радиусы изгиба <sup>1)</sup>				
	Шаг	Ø штифта	Толщина	Позиция штифта	Высота	Ширина мин.	Ширина приращения	Ширина допуск [%]	r1 C <sub>c</sub> x W <sub>B</sub>	r2	r3	r4	r5
мм	12,7	3,4	7,5	3,8	2,2	76,2	12,7	±0,20	–	9,5	25,4	38,1	12,7
"	0,5	0,13	0,3	0,15	0,09	3,0	0,5	±0,20	–	0,38	1,0	1,5	0,5

### Имеющиеся стандартные материалы<sup>3)</sup>

Лента		Штифт		Резина		Номинальное натяжение ленты		Вес		Отклонение веса [%]	Температура		Сертификаты <sup>2)</sup>		
Материал	Цвет	Материал	Цвет	Материал	Цвет	[N/мм]	[lb/ft]	[kg/m <sup>2</sup> ]	[lb/ft <sup>2</sup> ]		[°C]	[°F]	FDA	EU	MHLW
PP	BL	PP	WT	R7	BK	9	617	5,1	1,05	0,43	5/100	41/212	●	●	
PP	WT	PP	WT	R7	BG	9	617	5,1	1,05	0,43	5/100	41/212	●	●	



■ BG (Бежевый), ■ BK (Черный), ■ BL (Синий), □ WT (Белый)

Все размеры и допуски относятся к t = 21 °C; информацию об отклонениях температуры см. Руководство Prolink, Глава 4.4 „Влияние температуры“. Все дюймовые размеры (") округляются.

<sup>1)</sup> Радиусы изгиба: r1 = боковой изгиб, r2 = передний изгиб на ролике; r3 = задний изгиб на несущем ролике, r4 = задний изгиб на прижимной плите, r5 = задний изгиб на ролике

<sup>2)</sup> Соответствует FDA 21 CFR | Соответствует нормам (eU) 10/2011 и (eC) 1935/2004 относительно используемых сырьевых материалов и пределов миграции | Соответствует японскому стандарту MHLW №370

● = имеется | – = отсутствует | пустая клетка = тест не проводился

<sup>3)</sup> Другие материалы и цвета доступны по требованию



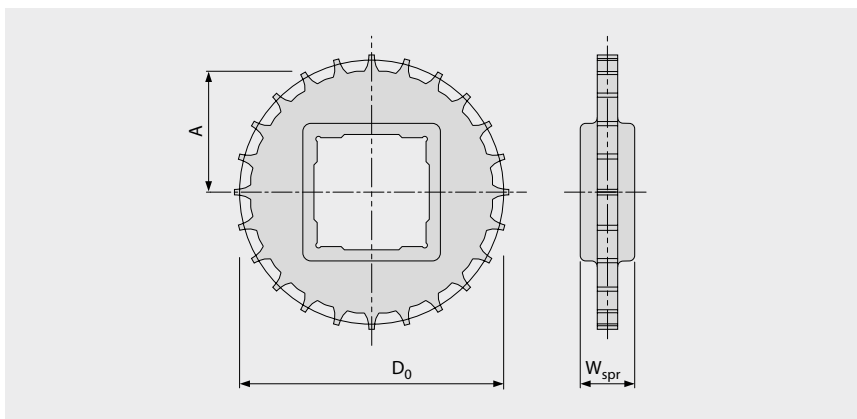
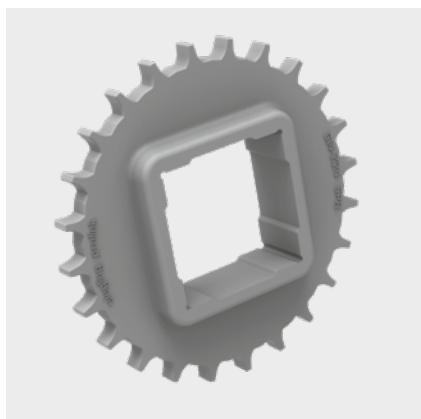
MOVEMENT SYSTEMS

# СЕРИЯ 14 | ЗВЕЗДОЧКИ

siegling prolink  
модульные ленты

Ленты прямого движения | Шаг 12,7 мм (0,50")

## S14 SPR | Звездочки



### Основные размеры

Размер звездочки (Число зубьев)		Z12	Z15	Z19	Z24	Z28	Z36
W <sub>spr</sub>	мм	20,0	20,0	20,0	20,0	20,0	20,0
	"	0,79	0,79	0,79	0,79	0,79	0,79
D <sub>0</sub>	мм	50,0	62,3	78,7	99,2	115,7	148,7
	"	1,97	2,45	3,10	3,91	4,56	5,85
A <sub>max</sub>	мм	21,3	27,4	35,6	45,9	54,1	70,6
	"	0,84	1,08	1,40	1,81	2,13	2,78
A <sub>min</sub>	мм	20,5	26,8	35,1	45,5	53,7	70,3
	"	0,81	1,06	1,38	1,79	2,11	2,77

### Отверстия для вала (● = круглое, ■ = квадратное; ○ или □ = изготавливается на заказ)

20	мм	●					
25	мм		● / ■		● / □	●	
30	мм				●		
40	мм			■	■	■	■
60	мм						■
0,75	"	●					
1	"		● / ■		●	●	
1,25	"				●		
1,5	"			■	■	■	■
2,5	"						■

Материал: PA, Цвет: LG

■ LG (Светло-серый)

Все размеры и допуски относятся к t = 21 °C.

Все дюймовые размеры (") округляются.

Подробные размеры звездочек и валов приведены в Главе 6.3

Количество звездочек (интервал установки звездочек) см. главу 3.2



MOVEMENT SYSTEMS

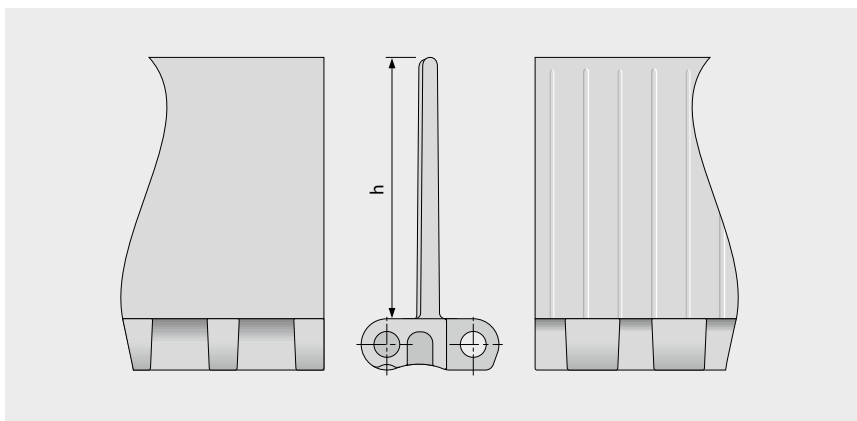
# СЕРИЯ 14 | ПРОФИЛИ

siegling prolink  
модульные ленты

Ленты прямого движения | Шаг 12,7 мм (0,50")

## S14-0 FLT/NCL PMC

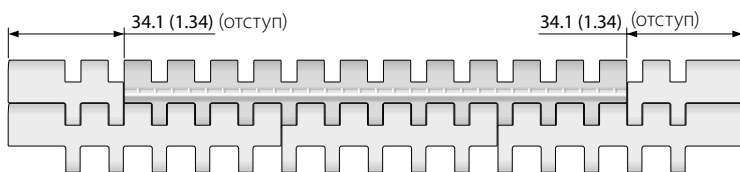
Не прилипающая поверхность предотвращает застревание влажных и сырых продуктов. Гладкая поверхность для сухих продуктов.



### Основные данные

Материал	Цвет	Высота (h)	
		25 мм 1"	76 мм 3"
PE	BL	●	изготавливается по заказу
PE	WT	●	изготавливается по заказу
POM	BL	●	●
POM	WT	изготавливается по заказу	изготавливается по заказу
PP	BL	●	●
PP	WT	●	изготавливается по заказу

Формованная ширина: 152 мм (6,0")



Стандартная конфигурация S14-0 PMC

■ BL (Синий), □ WT (Белый)

Все размеры и допуски относятся к  $t = 21\text{ }^{\circ}\text{C}$ ; информацию об отклонениях температуры см. Руководство Prolink, Глава 4.4 „Влияние температуры“. Все дюймовые размеры (") округляются.

Примечание: Использование аксессуаров на ленте может влиять на расчетные минимальные радиусы. См. дополнительную информацию в Главе 6.3.



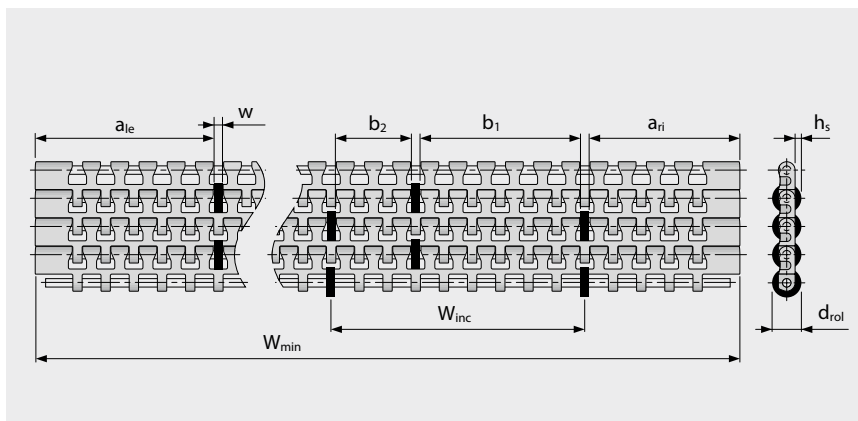
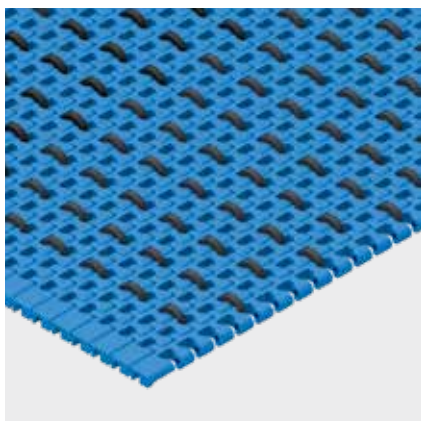
MOVEMENT SYSTEMS

# СЕРИЯ 14 | PRR

Ленты прямого движения | Шаг 12,7 мм (0,50")

## S14-25 PRR | Ролики с фиксацией штифтами

Применяется при низком сопротивлении накоплений, или если требуется сепарация продуктов



- При низком противодавлении сменные пластины должны размещаться между роликами
- При сепарации продуктов сменные пластины должны позиционироваться ниже роликов
- Для всех материалов и поверхностей
- Ролики доступны в POM BK

### Размеры

w	3,9 мм (0,15")	Ширина выреза для ролика
h <sub>s</sub>	2,25 мм (0,09")	Высота ролика над поверхностью
d <sub>rol</sub>	13,2 мм (0,52")	Диаметр ролика
a	см. конфигурацию	Отступ ролика
b	см. конфигурацию	Интервал роликов
s	n × S <sub>min</sub>	Расстояние между роликами в направлении движения (стандартно: n = 1)
S <sub>min</sub>	12,7 мм (0,5")	Минимальное расстояние между роликами в направлении движения
W <sub>inc</sub>	см. конфигурацию	Шаг приращения по ширине
W <sub>min</sub>	см. конфигурацию	Минимальная ширина ленты
W <sub>B</sub>		Ширина ленты
n <sub>rol</sub>		Число роликов по ширине ленты

### Допустимое натяжение ленты

Чтобы определить допустимое натяжение ленты, рассчитывается эффективная ширина ленты  $W_{B,ef}$  по формуле  $W_{B,ef} = W_B - (w \times n_{rol})$

Пример:

$$W_B = 432 \text{ мм (17,0")}; w = 3,9 \text{ мм (0,15")}; n_{rol} = 7$$
$$W_{B,ef} = 432 - (3,9 \times 7) = 404,7 \text{ мм}$$
$$W_{B,ef} = 17 - (0,15 \times 7) = 16"$$

Примечание: звездочка не должна быть на одной оси с роликами. Возможны отклонения в размерах установки роликов, пожалуйста, уточните в службе по работе с клиентами. Коэффициент трения между лентой и транспортируемыми продуктами в режиме накопления  $\mu_{acc} = 0,04$ , т.е. давление накопления будет прим. 4% от веса продуктов.

Все размеры и допуски относятся к  $t = 21^\circ\text{C}$ ; информацию об отклонениях температуры см. Руководство Prolink, Глава 4.4 „Влияние температуры“.

Все дюймовые размеры (") округляются.

Примечание: Использование аксессуаров на ленте может влиять на расчетные минимальные радиусы. См. дополнительную информацию в Главе 6.3.



MOVEMENT SYSTEMS

# СЕРИЯ 14 | PRR

siegling prolink  
модульные ленты

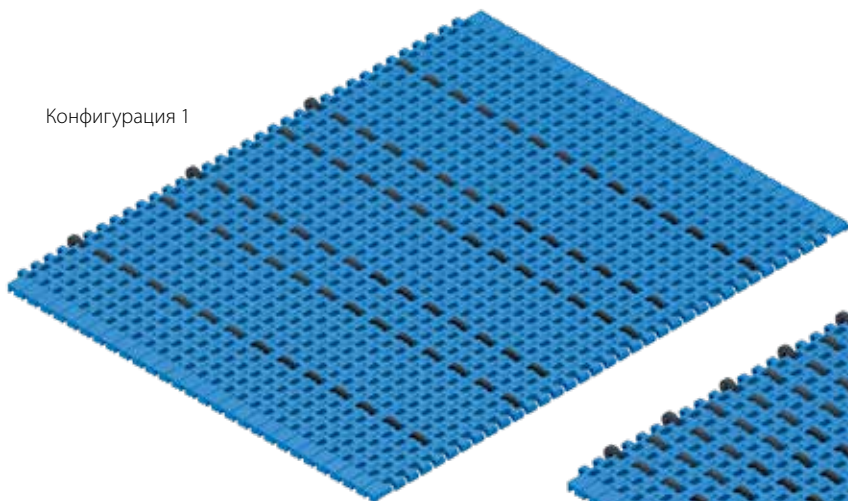
Ленты прямого движения | Шаг 12,7 мм (0,50")

## S14-25 PRR | Ролики с фиксацией штифтами

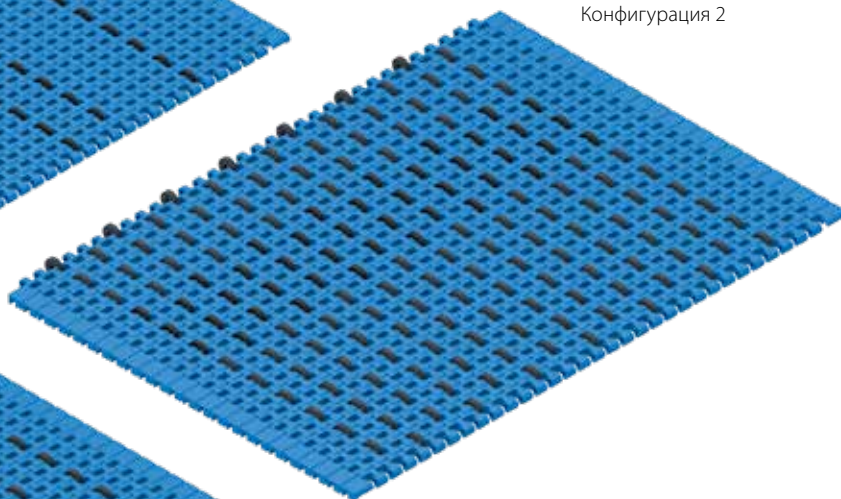
Стандартные конфигурации и основные данные

	Мин. ширина ленты – $W_{min}$		Шаг приращения по ширине – $W_{inc}$		Интервал роликов – $b$		Отступ ролика – $a$				Роликов/м <sup>3</sup> Напр. 18 шт. по ширине
	[мм]	["]	[мм]	["]	[мм]	["]	[мм]	["]	[мм]	["]	
Конф. 1	228,6	9	114,3	4,5	76,2/38,1	3/1,5	67,9	2,67	80,6	3,17	600
Конф. 2	127	5	50,8	2	25,4	1	42	1,65	55	2,17	1400
Конф. 3	127	5	76,2	3	38,1	1,5	42	1,65	42	1,65	990

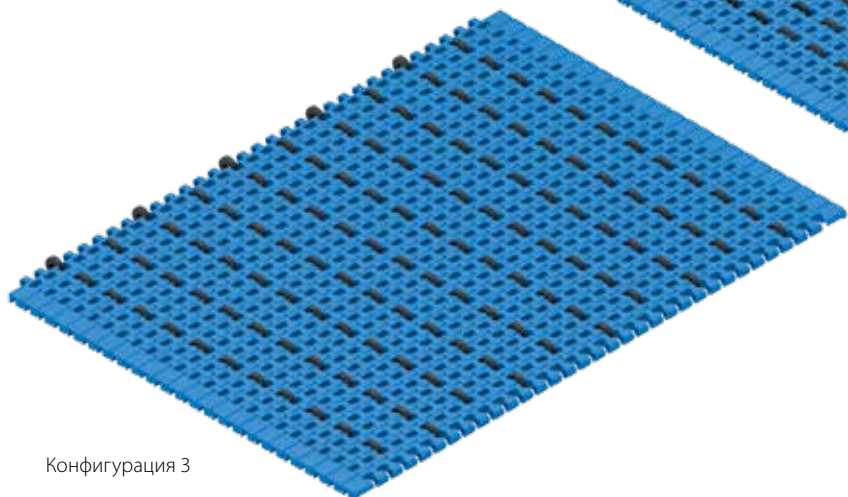
Конфигурация 1



Конфигурация 2



Конфигурация 3



## 1.2 ДЕТАЛЬНАЯ ИНФОРМАЦИЯ О СЕРИЯХ

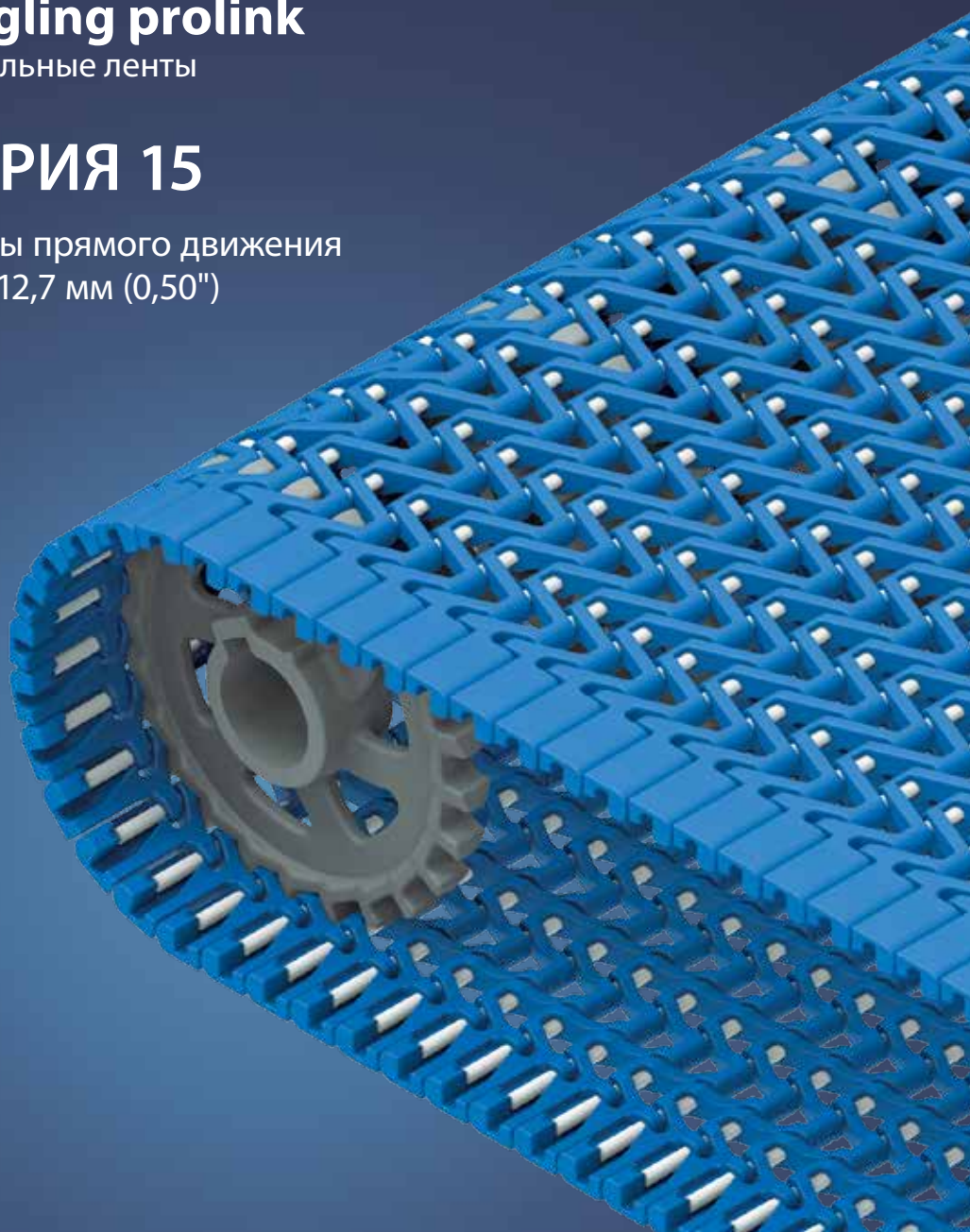
**siegling prolink**

модульные ленты

### СЕРИЯ 15

Ленты прямого движения

Шаг 12,7 мм (0,50")



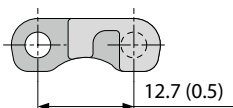
# СЕРИЯ 15 | ОБЗОР

siegling prolink  
модульные ленты

Ленты прямого движения | Шаг 12,7 мм (0,50")

Ленты для легкой нагрузки и пищевых продуктов с использованием  
ножевой кромки 12,7 мм (0,5")

## Вид сбоку, масштаб 1:1



## Характеристики модели

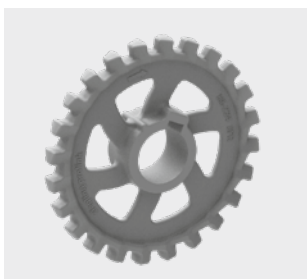
- Лента с мини-шагом и большой площадью открытой поверхности для прекрасной циркуляции воздуха
- Форма обратной стороны позволяет деликатно перемещать продукт через ножевой разворот диаметром 12,7 мм (0,5")
- Открытые петли позволяют улучшить санитарные условия
- Минимальная ширина приращения 25 мм (1") для превосходной транспортировки
- Прочный дизайн края ленты обеспечивает надежное удержание штифта
- Цельный штифт без головки для легкой установки и снятия
- Увеличенные зубья звездочек превосходно передают нагрузку и увеличивают срок службы

## Основные данные

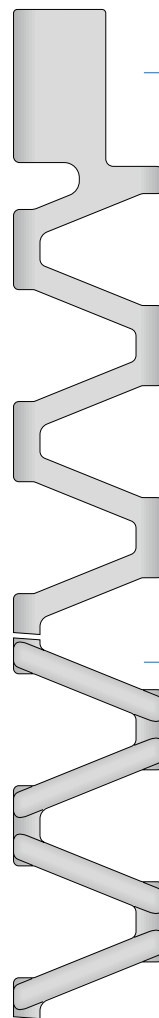
Шаг	12,7 мм (0,50")
Ширина ленты мин.	203,2 мм (8")
Приращения ширины	25,4 мм (1")
Штифты шарнира	3,4 мм (0,13") изготовлены из пластика (PBT, PP). Ширина ленты с цельной осью – до 4000 мм (157,5").

## Звездочки

разных размеров с круглыми или квадратными отверстиями под вал



## Доступные типы поверхности и площадь отверстий



### S15-47 GRT

Открытая (47%) решетчатая поверхность

### S15-47 RSA

Открытая (47%) решетчатая поверхность с уменьшенной площадью



Certified

NSF-сертификат заводов Forbo: Малацки (Словакия), Мехико (Мексика), Хантерсвилл (США)

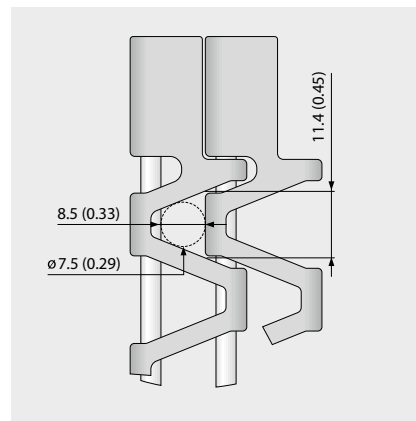
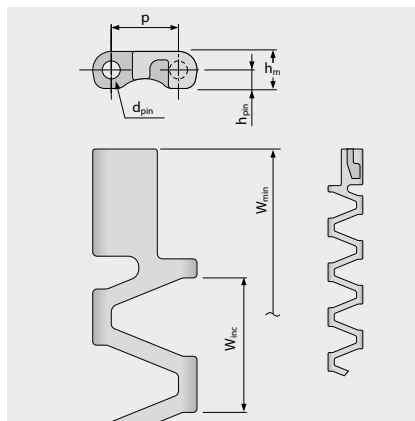
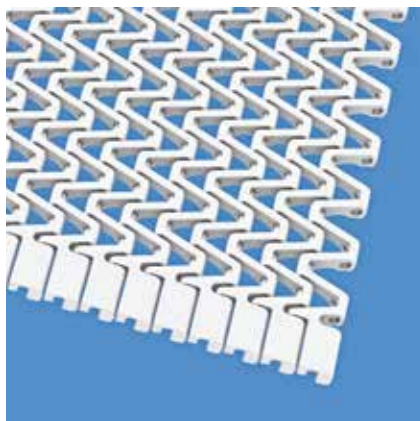
# СЕРИЯ 15 | ТИПЫ ЛЕНТ

siegling prolink  
модульные ленты

Ленты прямого движения | Шаг 12,7 мм (0,50")

## S15-47 GRT | 47 % Площадь открытой поверхности | Сетчатая поверхность

Открытая площадь (47 %) для прекрасной циркуляции воздуха и дренажа | 31 % площадь контакта (максимальный размер отверстий:  $\varnothing = 8,5$  мм/0,33"); Гладкая поверхность | Легкая очистка



### Размеры ленты

	p	d <sub>pin</sub>	h <sub>m</sub>	h <sub>pin</sub>	h <sub>s</sub>	W <sub>min</sub>	W <sub>inc</sub>	W <sub>tol</sub>	Минимальные радиусы изгиба <sup>1)</sup>				
	Шаг	Ø штифта	Толщина	Позиция штифта	Высота	Ширина мин.	Ширина приращения	Ширина допуск [%]	r1 C <sub>c</sub> x W <sub>B</sub>	r2	r3	r4	r5
мм	12,7	3,4	7,0	3,5	–	203,2	25,4	±0,20	–	6,4	25,4	38,1	12,7
"	0,5	0,13	0,28	0,14	–	8,0	1,0	±0,20	–	0,25	1,0	1,5	0,5

### Имеющиеся стандартные материалы<sup>3)</sup>

Лента		Штифт		Номинальное натяжение ленты		Вес		Отклонение веса [%]	Температура		Сертификаты <sup>2)</sup>		
Материал	Цвет	Материал	Цвет	[N/мм]	[lb/ft]	[kg/m <sup>2</sup> ]	[lb/ft <sup>2</sup> ]		[°C]	[°F]	FDA	EU	MHLW
PA*	BL	PBT	UC	4,5	308	3,7	0,75	0,4	-40/120	-40/248	●	●	●
POM	BL	PBT	UC	5	343	4,3	0,88	-0,4	-45/90	-49/194	●	●	●
POM	WT	PBT	UC	5	343	4,3	0,88	-0,4	-45/90	-49/194	●	●	●
PP	BL	PP	WT	2,5	171	2,8	0,58	-1,0	5/100	41/212	●	●	●
PP	WT	PP	WT	2,5	171	2,8	0,58	-1,0	5/100	41/212	●	●	●

### Ленты под заказ

PP	BL	PBT	UC	2,8	192	2,8	0,58	-1,0	5/100	41/212	●	●	●
PP	WT	PBT	UC	2,8	192	2,8	0,58	-1,0	5/100	41/212	●	●	●

\* Значения действительны для сухих условий (относительная влажность <50%). Ленты из материала PA поглощают воду во влажной среде, что вызывает их расширение и снижает тяговую способность.

■ BL (Синий), □ UC (Неокрашенный), □ WT (Белый)

Все размеры и допуски относятся к t = 21 °C; информацию об отклонениях температуры см. Руководство Prolink, Глава 4.4 „Влияние температуры“. Все дюймовые размеры (") округляются.

<sup>1)</sup> Радиусы изгиба: r1 = боковой изгиб, r2 = передний изгиб на ролике; r3 = задний изгиб на несущем ролике, r4 = задний изгиб на прижимной плите, r5 = задний изгиб на ролике

<sup>2)</sup> Соответствует FDA 21 CFR | Соответствует нормам (eU) 10/2011 и (eC) 1935/2004 относительно используемых сырьевых материалов и пределов миграции | Соответствует японскому стандарту MHLW №370

● = имеется | – = отсутствует | пустая клетка = тест не проводился

<sup>3)</sup> Другие материалы и цвета доступны по требованию



MOVEMENT SYSTEMS

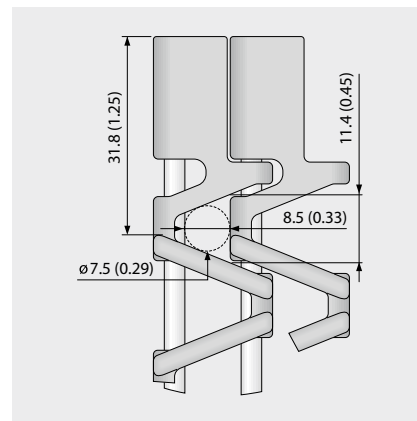
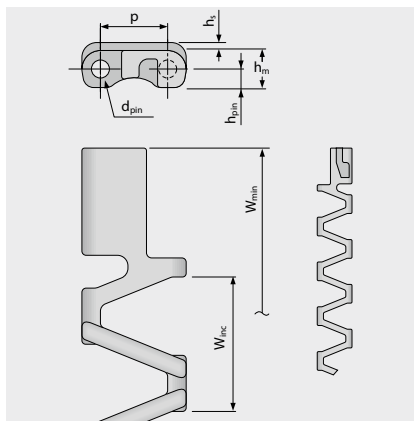
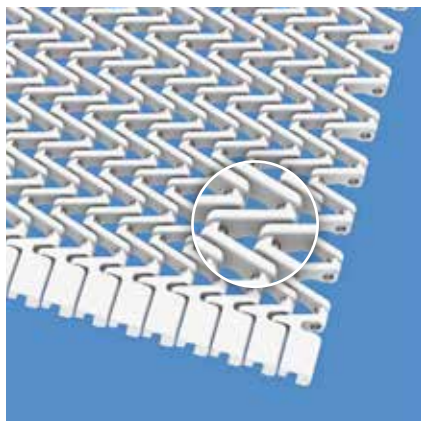
# СЕРИЯ 15 | ТИПЫ ЛЕНТ

sieging prolink  
модульные ленты

Ленты прямого движения | Шаг 12,7 мм (0,50")

## S15-47 RSA | 47% Площадь открытой поверхности | Уменьшенная площадь поверхности

Открытая площадь (47%) для прекрасной циркуляции воздуха и дренажа | 20% площадь контакта (максимальный размер отверстий:  $\varnothing = 8,5 \text{ мм}/0,33"$ ); Гладкая поверхность | Легкая очистка



### Размеры ленты

	P	d <sub>pin</sub>	h <sub>m</sub>	h <sub>pin</sub>	h <sub>s</sub>	W <sub>min</sub>	W <sub>inc</sub>	W <sub>tol</sub>	Минимальные радиусы изгиба <sup>1)</sup>				
	Шаг	Ø штифта	Толщина	Позиция штифта	Высота	Ширина мин.	Ширина приращения	Ширина допуск [%]	r1 C <sub>c</sub> x W <sub>B</sub>	r2	r3	r4	r5
мм	12,7	3,4	7,0	3,5	1,5	203,2	25,4	±0,20	–	6,4	25,4	38,1	12,7
"	0,5	0,13	0,28	0,14	0,06	8,0	1,0	±0,20	–	0,25	1,0	1,5	0,5

### Имеющиеся стандартные материалы<sup>3)</sup>

Лента		Штифт		Номинальное натяжение ленты		Вес		Отклонение веса [%]	Температура		Сертификаты <sup>2)</sup>		
Материал	Цвет	Материал	Цвет	[N/мм]	[lb/ft]	[kg/m <sup>2</sup> ]	[lb/ft <sup>2</sup> ]		[°C]	[°F]	FDA	EU	MHLW
POM	BL	PBT	UC	5	343	5,2	1,07	-0,4	-45/90	-49/194	●	●	●
POM	WT	PBT	UC	5	343	5,2	1,07	-0,4	-45/90	-49/194	●	●	●
PP	BL	PP	WT	2,5	171	3,4	0,7	-1,0	5/100	41/212	●	●	●

### Ленты под заказ

PA*	BL	PBT	UC	4,5	308	4,5	0,91	0,4	-40/120	-40/248	●	●	●
PP	BL	PBT	UC	2,8	192	3,4	0,7	-1,0	5/100	41/212	●	●	●
PP	WT	PBT	UC	2,8	192	3,4	0,7	-1,0	5/100	41/212	●	●	●
PP	WT	PP	WT	2,5	171	3,4	0,7	-1,0	5/100	41/212	●	●	●

\* Значения действительны для сухих условий (относительная влажность <50%). Ленты из материала PA поглощают воду во влажной среде, что вызывает их расширение и снижает тяговую способность.

■ BL (Синий), □ UC (Неокрашенный), □ WT (Белый)

Все размеры и допуски относятся к t = 21 °C; информацию об отклонениях температуры см. Руководство Prolink, Глава 4.4 „Влияние температуры“. Все дюймовые размеры (") округляются.

<sup>1)</sup> Радиусы изгиба: r1 = боковой изгиб, r2 = передний изгиб на ролике; r3 = задний изгиб на несущем ролике, r4 = задний изгиб на прижимной плите, r5 = задний изгиб на ролике

<sup>2)</sup> Соответствует FDA 21 CFR | Соответствует нормам (eU) 10/2011 и (eC) 1935/2004 относительно используемых сырьевых материалов и пределов миграции | Соответствует японскому стандарту MHLW №370

● = имеется | – = отсутствует | пустая клетка = тест не проводился

<sup>3)</sup> Другие материалы и цвета доступны по требованию



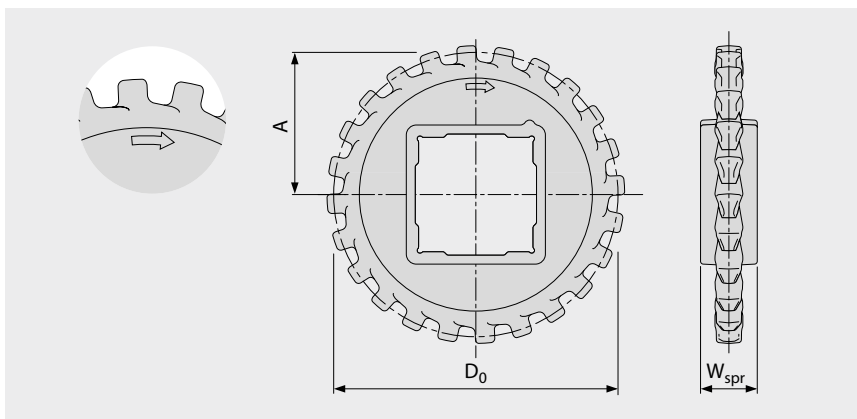
MOVEMENT SYSTEMS

# СЕРИЯ 15 | ЗВЕЗДОЧКИ

Ленты прямого движения | Шаг 12,7 мм (0,50")

siegling prolink  
модульные ленты

## S15 SPR | Звездочки



### Основные размеры

Размер звездочки (Число зубьев)		Z12	Z14	Z17	Z19	Z24	Z36
W <sub>spr</sub>	мм	20,0	20,0	20,0	20,0	20,0	20,0
	"	0,79	0,79	0,79	0,79	0,79	0,79
D <sub>0</sub>	мм	50,6	58,9	71,3	79,6	100,4	150,3
	"	1,99	2,32	2,81	3,13	3,95	5,92
A <sub>max</sub>	мм	21,8	25,9	32,1	36,3	46,7	71,6
	"	0,86	1,02	1,26	1,43	1,84	2,82
A <sub>min</sub>	мм	21,0	25,3	31,6	35,8	46,3	71,4
	"	0,83	1,00	1,24	1,41	1,82	2,81

### Отверстия для вала (● = круглое, ■ = квадратное)

20	мм		●	●			
25	мм	● / ■	●	●	● / ■	●	●
30	мм		●	●			
40	мм					■	■
0,75	"		●	●			
1	"	● / ■	● / ■	● / ■	● / ■	●	●
1,25	"		●	●			
1,5	"					■	■

Материал: PA, Цвет: LG

■ LG (Светло-серый)

Все размеры и допуски относятся к t = 21 °C.

Все дюймовые размеры (") округляются.

Подробные размеры звездочек и валов приведены в Главе 6.3

Количество звездочек (интервал установки звездочек) см. главу 3.2



MOVEMENT SYSTEMS



## 1.2 ДЕТАЛЬНАЯ ИНФОРМАЦИЯ О СЕРИЯХ

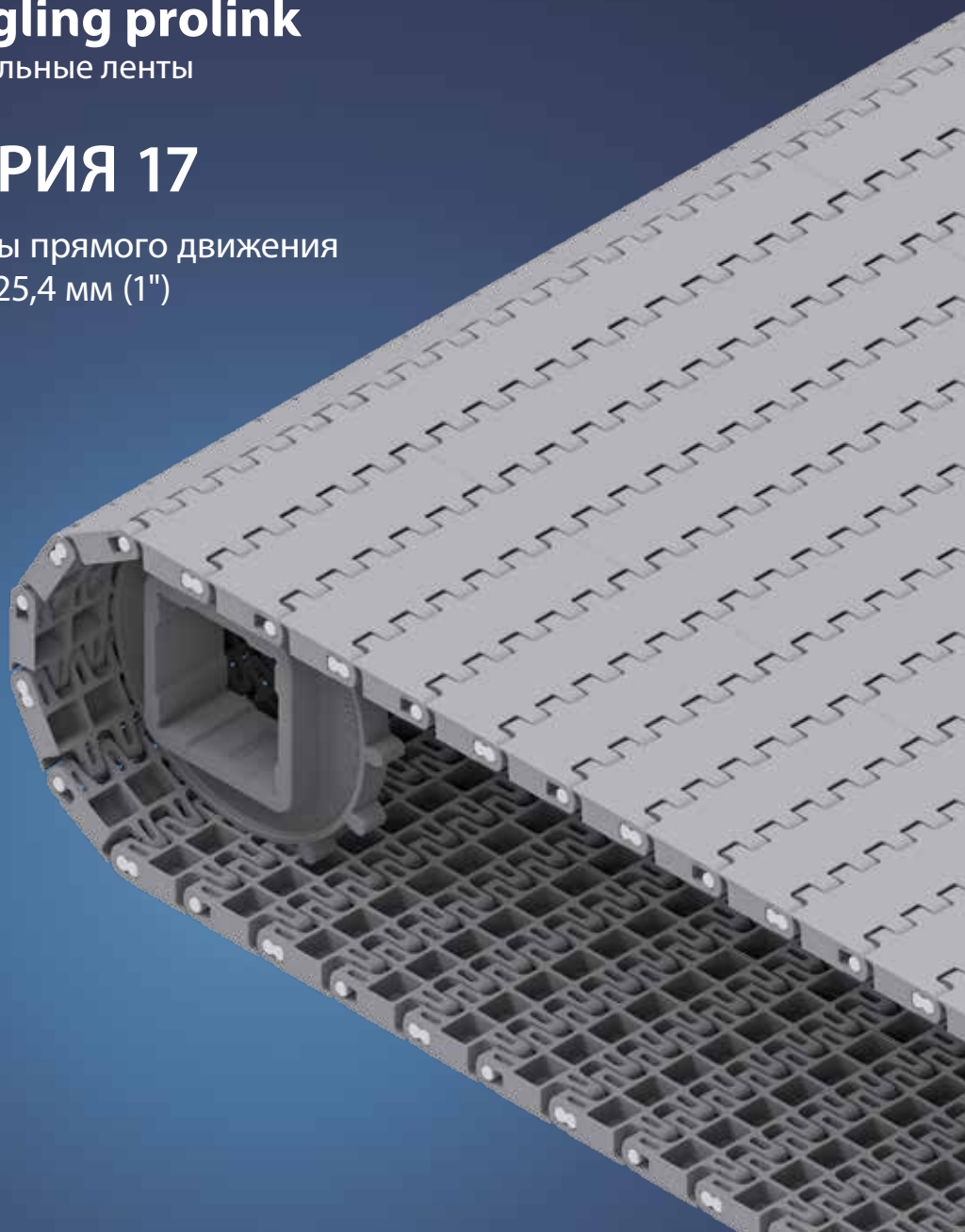
**siegling prolink**

модульные ленты

### СЕРИЯ 17

Ленты прямого движения

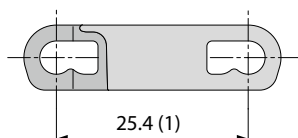
Шаг 25,4 мм (1")



Ленты прямого движения | Шаг 25,4 мм (1")

## Ленты для средней и тяжелой нагрузки

### Вид сбоку, масштаб 1:1



### Характеристики модели

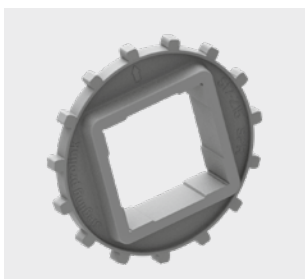
- Петли закрытой конструкции обеспечивают высокую тяговую способность ленты.
- Жесткая модульная конструкция позволяет оптимально использовать тяговую способность ленты относительно ее веса.
- Прочная конструкция гарантирует долговечность использования
- Уникальная система фиксации осей «замочная скважина» обеспечивает их легкий демонтаж
- Доступна огнеупорная версия (PXX-NC – в соответствии с DIN EN 13501-1)

### Основные данные

Шаг	25,4 мм (1")
Ширина ленты мин.	76,2 мм (3")
Приращения ширины	12,7 мм (0,5")
Штифты шарнира	4,2 мм (0,17") изготовлены из пластика (PBT, PP)

### Звездочки

разных размеров с круглыми или квадратными отверстиями под вал

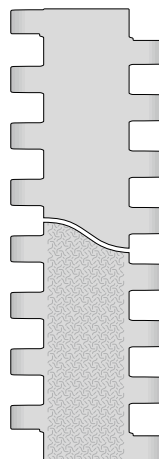


### Профили

для наклонных конвейеров



### Доступные типы поверхности и площадь отверстий



#### S17-0 FLT

Закрытая, гладкая поверхность

#### S17-0 SRS

Закрытая, нескользкая поверхность

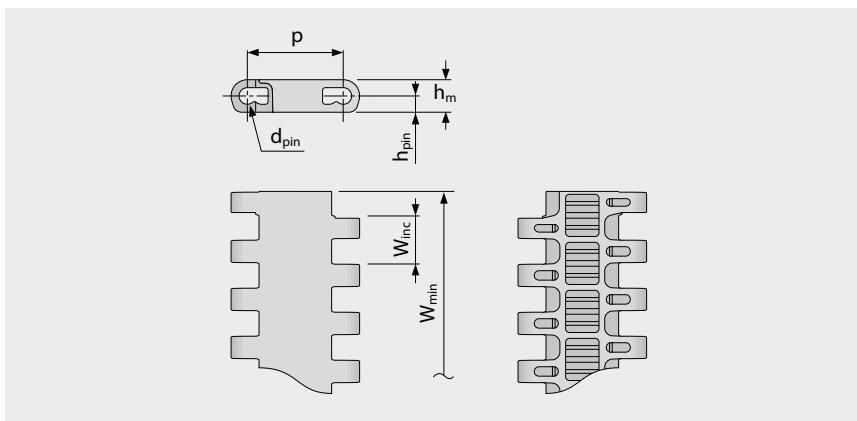
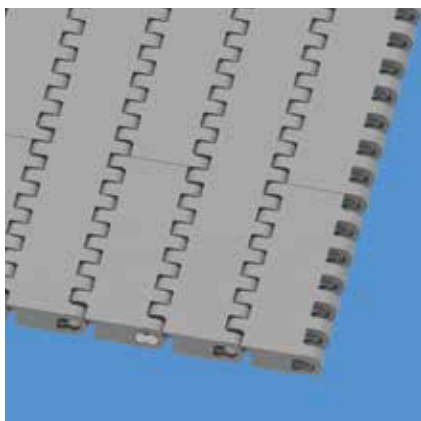
# СЕРИЯ 17 | ТИПЫ ЛЕНТ

siegling prolink  
модульные ленты

Ленты прямого движения | Шаг 25,4 мм (1")

## S17-0 FLT | 0% Площадь открытой поверхности | Плоская поверхность

Закрытая, гладкая поверхность | Плоская поверхность



### Размеры ленты

	p	d <sub>pin</sub>	h <sub>m</sub>	h <sub>pin</sub>	h <sub>s</sub>	W <sub>min</sub>	W <sub>inc</sub>	W <sub>tol</sub>	Минимальные радиусы изгиба <sup>1)</sup>				
	Шаг	Ø штифта	Толщина	Позиция штифта	Высота	Ширина мин.	Ширина приращения	Ширина допуск [%]	r1 C <sub>c</sub> x W <sub>B</sub>	r2	r3	r4	r5
мм	25,4	4,2	8,6	4,3	0,0	76,2	12,7	±0,2	–	25,4	50,8	76,2	25,4
"	1,0	0,17	0,34	0,17	0,0	3,0	0,5	±0,2	–	1,0	2,0	3,0	1,0

### Имеющиеся стандартные материалы<sup>3)</sup>

Лента		Штифт		Номинальное натяжение ленты		Вес		Отклонение веса [%]	Температура		Сертификаты <sup>2)</sup>		
Материал	Цвет	Материал	Цвет	[N/мм]	[lb/ft]	[kg/m <sup>2</sup> ]	[lb/ft <sup>2</sup> ]		[°C]	[°F]	FDA	EU	MHLW
POM	LG	PBT	UC	32	2193	6,5	1,33	-0,09	-45/90	-49/194	●	●	●
POM	BL	PBT	UC	32	2193	6,5	1,33	-0,09	-45/90	-49/194	●	●	●
PP	BL	PP	BL	18	1233	4,2	0,86	0,35	5/100	41/212	●	●	●

Доступная формованная ширина: 76 мм (3,0"), 229 мм (9,0")

■ BL (Синий), ■ LG (Светло-серый), □ UC (Неокрашенный)

Все размеры и допуски относятся к t = 21 °C; информацию об отклонениях температуры см. Руководство Prolink, Глава 4.4 „Влияние температуры“. Все дюймовые размеры (") округляются.

<sup>1)</sup> Радиусы изгиба: r1 = боковой изгиб, r2 = передний изгиб на ролике; r3 = задний изгиб на несущем ролике, r4 = задний изгиб на прижимной плите, r5 = задний изгиб на ролике

<sup>2)</sup> Соответствует FDA 21 CFR | Соответствует нормам (eU) 10/2011 и (eC) 1935/2004 относительно используемых сырьевых материалов и пределов миграции | Соответствует японскому стандарту MHLW №370

● = имеется | – = отсутствует | пустая клетка = тест не проводился

<sup>3)</sup> Другие материалы и цвета доступны по требованию



MOVEMENT SYSTEMS

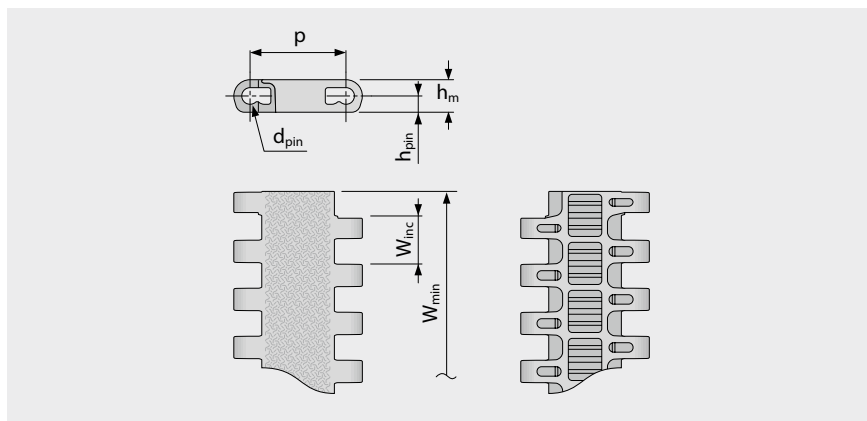
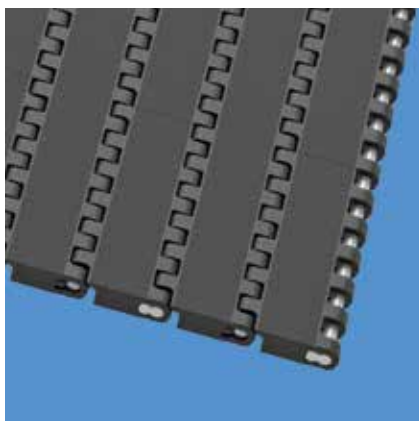
# СЕРИЯ 17 | ТИПЫ ЛЕНТ

sieging prolink  
модульные ленты

Ленты прямого движения | Шаг 25,4 мм (1")

## S17-0 SRS | 0% Площадь открытой поверхности | Противоскользящая поверхность

Закрытая поверхность | Противоскользящая поверхность, для комфортной ходьбы



### Размеры ленты

	p	d <sub>pin</sub>	h <sub>m</sub>	h <sub>pin</sub>	h <sub>s</sub>	W <sub>min</sub>	W <sub>inc</sub>	W <sub>tol</sub>	Минимальные радиусы изгиба <sup>1)</sup>				
	Шаг	Ø штифта	Толщина	Позиция штифта	Высота	Ширина мин.	Ширина приращения	Ширина допуск [%]	r1 C <sub>c</sub> x W <sub>B</sub>	r2	r3	r4	r5
мм	25,4	4,2	8,6	4,3	0,0	76,2	12,7	±0,2	–	25,4	50,8	76,2	25,4
"	1,0	0,17	0,34	0,17	0,0	3,0	0,5	±0,2	–	1,0	2,0	3,0	1,0

### Ленты под заказ<sup>3)</sup>

Лента		Штифт		Номинальное натяжение ленты		Вес		Отклонение веса [%]	Температура		Сертификаты <sup>2)</sup> Огнестойкость
Материал	Цвет	Материал	Цвет	[N/мм]	[lb/ft]	[kg/m <sup>2</sup> ]	[lb/ft <sup>2</sup> ]		[°C]	[°F]	
PXX-НС	БК	PBT	УС	14	822	5,7	1,17	0,35	5/100	41/212	●

Доступная формованная ширина: 76 мм (3,0"), 229 мм (9,0")

■ БК (Черный), □ УС (Неокрашенный)

Все размеры и допуски относятся к t = 21 °C; информацию об отклонениях температуры см. Руководство Prolink, Глава 4.4 „Влияние температуры“. Все дюймовые размеры (") округляются.

<sup>1)</sup> Радиусы изгиба: r1 = боковой изгиб, r2 = передний изгиб на ролике; r3 = задний изгиб на несущем ролике, r4 = задний изгиб на прижимной плите, r5 = задний изгиб на ролике

<sup>2)</sup> Соответствует DIN EN 13501-1 Cf1-s1 (и DIN 4102 B1)

● = имеется | – = отсутствует | пустая клетка = тест не проводился

<sup>3)</sup> Другие материалы и цвета доступны по требованию



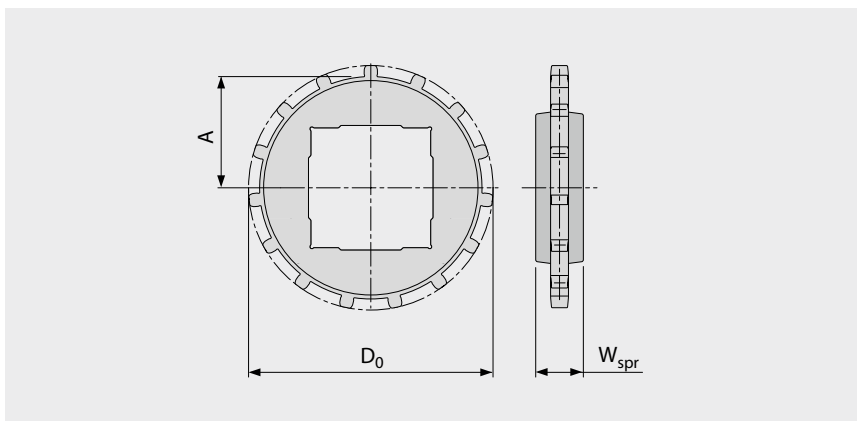
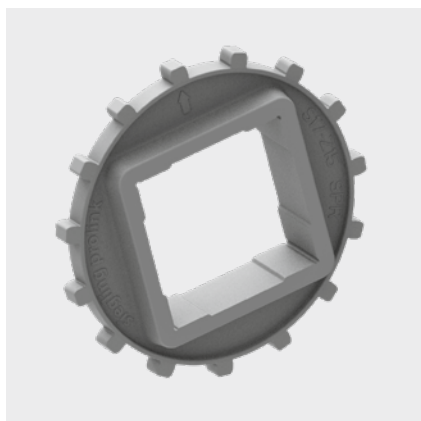
MOVEMENT SYSTEMS

# СЕРИЯ 17 | ЗВЕЗДОЧКИ

siegling prolink  
модульные ленты

Ленты прямого движения | Шаг 25,4 мм (1")

## S17 SPR | Звездочки



### Основные размеры

Размер звездочки (Число зубьев)		Z12	Z15	Z18	Z19
W <sub>spr</sub>	мм	24,0	24,0	24,0	24,0
	"	0,94	0,94	0,94	0,94
D <sub>0</sub>	мм	99,7	123,2	148,0	156,1
	"	3,93	4,85	5,83	6,15
A <sub>max</sub>	мм	45,8	57,4	70,0	73,9
	"	1,80	2,26	2,76	2,91
A <sub>min</sub>	мм	44,0	56,0	68,7	72,7
	"	1,73	2,20	2,70	2,86

### Отверстия для вала (● = круглое, ■ = квадратное)

30	мм	●			
40	мм	■		● / ■	
60	мм		■	■	■
80	мм				■
1,25	"	●			
1,5	"	■		● / ■	
2,5	"		■	■	■

Материал: PA, Цвет: LG

■ LG (Светло-серый)

Все размеры и допуски относятся к t = 21 °C.

Все дюймовые размеры (") округляются.

Подробные размеры звездочек и валов приведены в главе 6.3

Количество звездочек (интервал установки звездочек) см. главу 3.2



MOVEMENT SYSTEMS

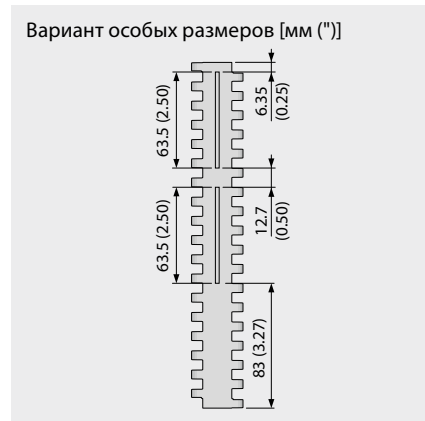
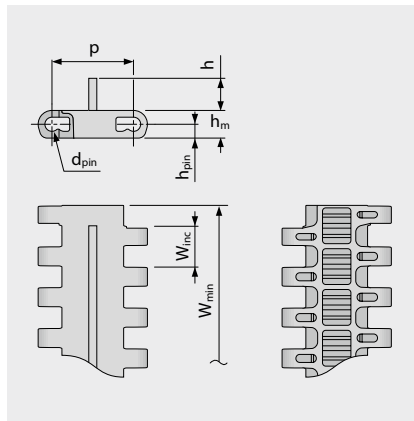
# СЕРИЯ 17 | ПРОФИЛИ

Ленты прямого движения | Шаг 25,4 мм (1")

**sieging prolink**  
модульные ленты

## S17-0 FLT PMU I83

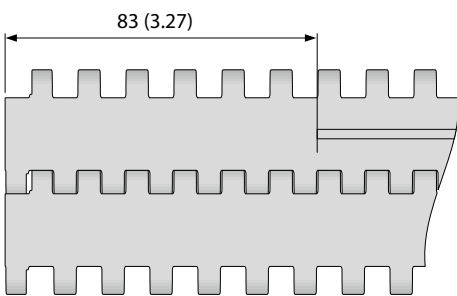
Поперечные ребра с отступом 83 мм (3,3 д.) для перемещения небольших продуктов



### Основные данные

Материал	Цвет	Высота (h)
		10 мм 0,39"
POM	LG	●

Формованная ширина: 228,6 мм (9,0")



Стандартная конфигурация S17-0 FLT PMU I83

■ LG (Светло-серый)

Все размеры и допуски относятся к  $t = 21\text{ }^{\circ}\text{C}$ ; информацию об отклонениях температуры см. Руководство Prolink, Глава 4.4 „Влияние температуры“.  
Все дюймовые размеры (") округляются.

Примечание: Использование аксессуаров на ленте может влиять на расчетные минимальные радиусы. См. дополнительную информацию в Главе 6.3.



MOVEMENT SYSTEMS

## 1.2 ДЕТАЛЬНАЯ ИНФОРМАЦИЯ О СЕРИЯХ

**siegling prolink**

модульные ленты

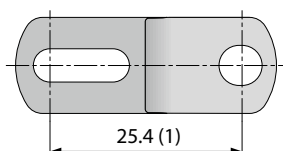
### СЕРИЯ 18

Ленты спиральные и с  
боковым изгибом  
Шаг 25,4 мм (1")



Ленты для легкой и средней нагрузки. Для пищевого и не пищевого применения.

## Вид сбоку, масштаб 1:1



## Характеристики модели

- Полностью пластиковая легкая лента, подходящая для прямых и поворотных конвейеров
- 44 % открытой поверхности для циркуляции воздуха и дренажа
- Узкая сетчатая структура ленты обеспечивает безопасное перемещение даже небольших продуктов
- Тяговое усилие поворотных лент с большим изгибом обеспечивает повышенную производительность и надежность
- Легко чистится и подходит для транспортировки пищевых продуктов, включая прямой контакт с ними
- Превосходная поперечная жесткость и прочность для полностью пластиковой ленты.

## Основные данные

Шаг	25,4 мм (1")
Ширина ленты мин.	149,9 мм (5,9")
Ширина ленты макс.	1219 мм (48")
Приращения ширины	12,7 мм (0,5")
Штифты шарнира	4,2 мм (0,17") изготовлены из пластика (PLX, PP). Ширина ленты с цельной осью – до 1219 мм (48").

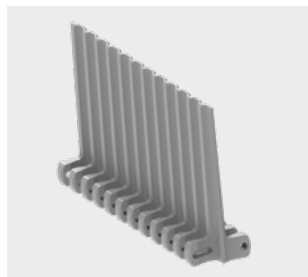
## Звездочки

разных размеров с круглыми или квадратными отверстиями под вал

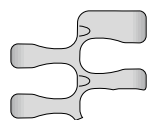


## Профили

для наклонных конвейеров

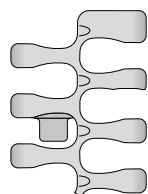


## Доступные типы поверхности и площадь отверстий



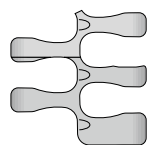
### S18-44 GRT (CW/CCW) 2.2

Открытая (44 %) решетчатая поверхность



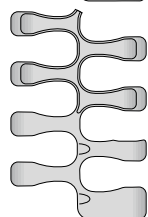
### S18-44 GRT (CW/CCW) 2.2 G

Открытая (44 %) решетчатая поверхность с прижимными вставками



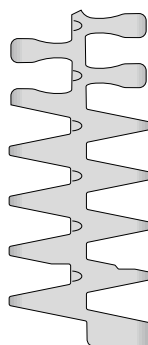
### S18-44 HDK (CW/CCW) 2.2

Открытая (44 %) решетчатая поверхность и High Deck



### S18-44 FRT1 (CW/CCW) 2.2

Открытая (44 %) поверхность с фрикционными накладками



### S18-44 GRT (CW/CCW) 1.7

Открытая (44 %) решетчатая поверхность

### S18-44 GRT CW 2.2/1.7

### S18-44 GRT CCW 1.7/2.2

Открытая (44 %) решетчатая поверхность

CW = По часовой стрелке (поворот направо)  
CCW = Против часовой стрелки (поворот налево) (на рисунке изображен CCW)

## Боковые ограждения

для разделения потоков продуктов



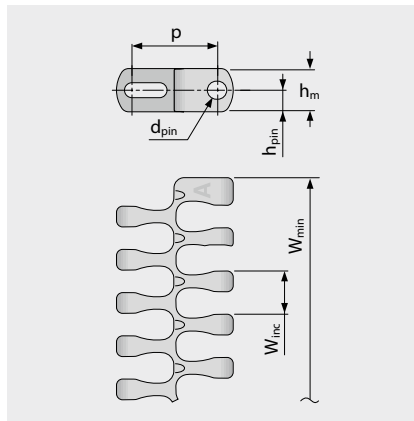
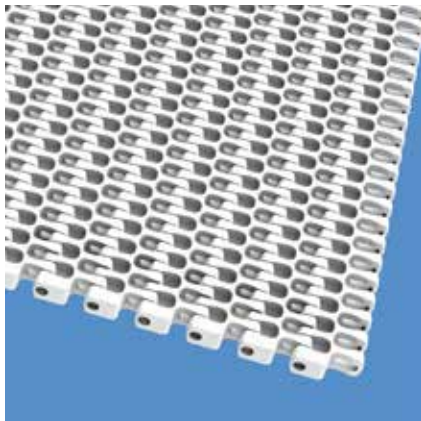
# СЕРИЯ 18 | ТИПЫ ЛЕНТ

siegling prolink  
модульные ленты

Ленты спиральные и с боковым изгибом | Шаг 25,4 мм (1") |  $C_c = 2,2$

## S18-44 GRT (CW/CCW) 2.2 | 44% открытой поверхности | Сетчатая структура

44% открытой поверхности для отличной циркуляции воздуха и дренажа | Площадь контакта 42% (Размер отверстий:  $\varnothing = 7,9 \text{ мм}/0,31''$ ) | Поверхность в форме решетки | Коэффициент сжатия ( $C_c$ ) = 2,2 | Направление движения по часовой стрелке (CW) и против часовой стрелки (CCW)



### Размеры ленты

	p	d <sub>pin</sub>	h <sub>m</sub>	h <sub>pin</sub>	h <sub>s</sub>	W <sub>min</sub>	W <sub>inc</sub>	W <sub>tol</sub>	Минимальные радиусы изгиба <sup>1)</sup>				
	Шаг	Ø штифта	Толщина	Позиция штифта	Высота	Ширина мин.	Ширина приращения	Ширина допуск [%]	r1 C <sub>c</sub> x W <sub>B</sub>	r2	r3	r4	r5
мм	25,4	4,2	12,7	6,4	0,0	149,9	12,7	±0,2	2,2 x W <sub>B</sub>	25,4	50,8	76,2	25,4
"	1,0	0,17	0,5	0,25	0,0	5,9	0,5	±0,2	2,2 x W <sub>B</sub>	1,0	2,0	3,0	1,0

W<sub>B</sub> = Ширина ленты. Дополнительная информация про r1 приведена на стр. III-31

### Имеющиеся стандартные материалы<sup>3)</sup>

Лента		Штифт		Номинальное натяжение ленты		Номинальная сила натяжения при повороте		Вес		Отклонение веса [%]	Температура		Сертификаты <sup>2)</sup>		
Материал	Цвет	Материал	Цвет	[N/мм]	[lb/ft]	[N]	[lb]	[kg/m <sup>2</sup> ]	[lb/ft <sup>2</sup> ]		[°C]	[°F]	FDA	EU	MHLW
POM-CR	BL	PLX	BL	30	2056	1600	360	8,4	1,72	-0,1	-45/90	-49/194	●	●	●
POM-CR	WT	PLX	BL	30	2056	1600	360	8,4	1,72	-0,1	-45/90	-49/194	●	●	●
PP	BL	PLX	BL	18	1233	1000	225	5,8	1,19	0,5	5/100	41/212	●	●	●
PP	WT	PLX	BL	18	1233	1000	225	5,8	1,19	0,5	5/100	41/212	●	●	●
PP	BL	PP	WT	16	1096	600	135	5,5	1,13	0,5	5/100	41/212	●	●	●
PP	WT	PP	WT	16	1096	600	135	5,5	1,13	0,5	5/100	41/212	●	●	●

Ленты под заказ															
PA*	BL	PLX	BL	25	1713	1500	337	6,9	1,41	0,85	-40/120	-40/248	●	●	●

\* Значения действительны для сухих условий (относительная влажность <50%). Ленты из материала PA поглощают воду во влажной среде, что вызывает их расширение и снижает тяговую способность.

■ BL (Синий), □ WT (Белый)

Все размеры и допуски относятся к t = 21 °C; информацию об отклонениях температуры см. Руководство Prolink, Глава 4.4 „Влияние температуры“. Все дюймовые размеры (") округляются.

<sup>1)</sup> Радиусы изгиба: r1 = боковой изгиб, r2 = передний изгиб на ролике; r3 = задний изгиб на несущем ролике, r4 = задний изгиб на прижимной плите, r5 = задний изгиб на ролике

<sup>2)</sup> Соответствует FDA 21 CFR | Соответствует нормам (eU) 10/2011 и (eC) 1935/2004 относительно используемых сырьевых материалов и пределов миграции | Соответствует японскому стандарту MHLW №370

● = имеется | – = отсутствует | пустая клетка = тест не проводился

<sup>3)</sup> Другие материалы и цвета доступны по требованию



MOVEMENT SYSTEMS

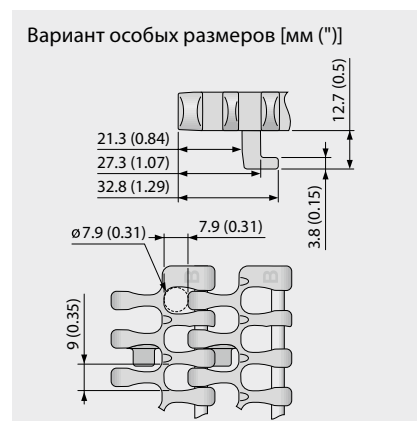
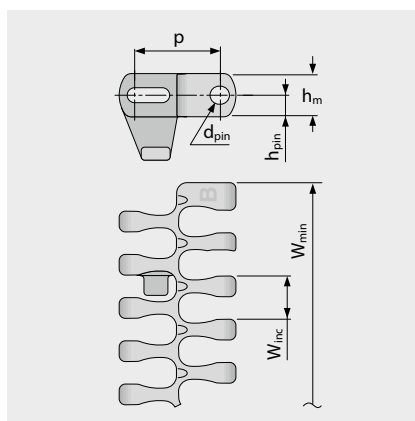
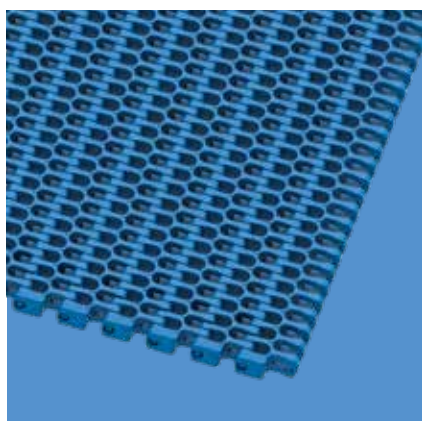
# СЕРИЯ 18 | ТИПЫ ЛЕНТ

**sieging prolink**  
модульные ленты

Ленты спиральные и с боковым изгибом | Шаг 25,4 мм (1") |  $C_c = 2,2$

## S18-44 GRT (CW/CCW) 2.2 G | 44% открытой поверхности | Сетчатая структура с направляющими

44% открытой поверхности для отличной циркуляции воздуха и дренажа | Площадь контакта 42% (Размер отверстий:  $\varnothing = 7,9 \text{ мм}/0,31''$ ) | Поверхность в форме решетки и прижимные вставки | Позволяет использовать всю ширину ленты | Коэффициент сжатия ( $C_c$ ) = 2,2 | Направление движения по часовой стрелке (CW) и против часовой стрелки (CCW)



### Размеры ленты

	p	d <sub>pin</sub>	h <sub>m</sub>	h <sub>pin</sub>	h <sub>s</sub>	W <sub>min</sub>	W <sub>inc</sub>	W <sub>tol</sub>	Минимальные радиусы изгиба <sup>1)</sup>				
	Шаг	Ø штифта	Толщина	Позиция штифта	Высота	Ширина мин.	Ширина приращения	Ширина допуск [%]	r1 C <sub>c</sub> x W <sub>B</sub>	r2	r3	r4	r5
мм	25,4	4,2	12,7	6,4	0,0	149,9	12,7	±0,2	2,2 x W <sub>B</sub>	25,4	50,8	76,2	25,4
"	1,0	0,17	0,5	0,25	0,0	5,9	0,5	±0,2	2,2 x W <sub>B</sub>	1,0	2,0	3,0	1,0

W<sub>B</sub> = Ширина ленты. Дополнительная информация про r1 приведена на стр. III-31

### Имеющиеся стандартные материалы<sup>3)</sup>

Лента		Штифт		Номинальное натяжение ленты		Номинальная сила натяжения при повороте**		Вес		Отклонение веса [%]	Температура		Сертификаты <sup>2)</sup>		
Материал	Цвет	Материал	Цвет	[N/мм]	[lb/ft]	[N]	[lb]	[kg/m <sup>2</sup> ]	[lb/ft <sup>2</sup> ]		[°C]	[°F]	FDA	EU	MHLW
POM-CR	BL	PLX	BL	30	2056	1600	360	8,4	1,72	-0,1	-45/90	-49/194	●	●	●
POM-CR	WT	PLX	BL	30	2056	1600	360	8,4	1,72	-0,1	-45/90	-49/194	●	●	●
PP	BL	PLX	BL	18	1233	1000	225	5,8	1,19	0,5	5/100	41/212	●	●	●
PP	WT	PLX	BL	18	1233	1000	225	5,8	1,19	0,5	5/100	41/212	●	●	●

Ленты под заказ															
PA*	BL	PLX	BL	25	1713	1500	337	6,9	1,41	0,85	-40/120	-40/248	●	●	●

\* Значения действительны для сухих условий (относительная влажность < 50%). Ленты из материала PA поглощают воду во влажной среде, что вызывает их расширение и снижает тяговую способность.

\*\* уменьшается за счет направляющего выступа (см. главу 3.3 Компоновка конвейера)

■ BL (Синий), □ WT (Белый)

Все размеры и допуски относятся к t = 21 °C; информацию об отклонениях температуры см. Руководство Prolink, Глава 4.4 „Влияние температуры“. Все дюймовые размеры (") округляются.

Внимание: существуют ограничения по размеру звездочки и соответствующим параметрам вала – сверьтесь с техническими указаниями.

<sup>1)</sup> Радиусы изгиба: r1 = боковой изгиб, r2 = передний изгиб на ролике; r3 = задний изгиб на несущем ролике, r4 = задний изгиб на прижимной плите, r5 = задний изгиб на ролике

<sup>2)</sup> Соответствует FDA 21 CFR | Соответствует нормам (eU) 10/2011 и (eC) 1935/2004 относительно используемых сырьевых материалов и пределов миграции | Соответствует японскому стандарту MHLW №370

● = имеется | – = отсутствует | пустая клетка = тест не проводился

<sup>3)</sup> Другие материалы и цвета доступны по требованию



MOVEMENT SYSTEMS

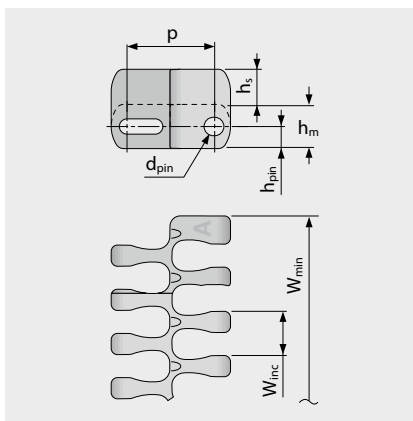
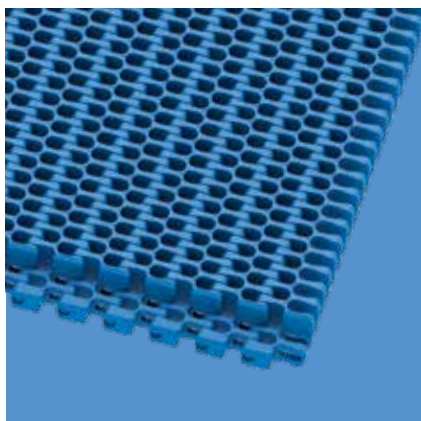
# СЕРИЯ 18 | ТИПЫ ЛЕНТ

siegling prolink  
модульные ленты

Ленты спиральные и с боковым изгибом | Шаг 25,4 мм (1") |  $C_c = 2,2$

## S18-44 HDK (CW/CCW) 2.2 | 44 % открытой поверхности | Поверхность High Deck

44% открытой поверхности для отличной циркуляции воздуха и дренажа | Площадь контакта 42% (Размер отверстий:  $\varnothing = 7,9 \text{ мм}/0,31''$ ) | Поверхность в форме решетки | Коэффициент сжатия ( $C_c$ ) = 2,2 | Позволяет использовать всю ширину ленты | Направление движения по часовой стрелке (CW) и против часовой стрелки (CCW)



### Размеры ленты

	p	d <sub>pin</sub>	h <sub>m</sub>	h <sub>pin</sub>	h <sub>s</sub>	W <sub>min</sub>	W <sub>inc</sub>	W <sub>tol</sub>	Минимальные радиусы изгиба <sup>1)</sup>				
	Шаг	Ø штифта	Толщина	Позиция штифта	Высота	Ширина мин.	Ширина приращения	Ширина допуск [%]	r1 C <sub>c</sub> x W <sub>B</sub>	r2	r3	r4	r5
мм	25,4	4,2	12,7	6,4	10,1	149,9	12,7	±0,2	2,2 x W <sub>B</sub>	25,4	50,8	76,2	25,4
"	1,0	0,17	0,5	0,25	0,4	5,9	0,5	±0,2	2,2 x W <sub>B</sub>	1,0	2,0	3,0	1,0

W<sub>B</sub> = Ширина ленты. Дополнительная информация про r1 приведена на стр. III-31

### Имеющиеся стандартные материалы<sup>3)</sup>

Лента		Штифт		Номинальное натяжение ленты		Номинальная сила натяжения при повороте		Вес		Отклонение веса [%]	Температура		Сертификаты <sup>2)</sup>		
Материал	Цвет	Материал	Цвет	[N/мм]	[lb/ft]	[N]	[lb]	[kg/m <sup>2</sup> ]	[lb/ft <sup>2</sup> ]		[°C]	[°F]	FDA	EU	MHLW
PA*	BL	PLX	BL	25	1713	1500	337	12,6	2,58	0,85	-40/120	-40/248	●	●	●
POM-CR	BL	PLX	BL	30	2056	1600	360	15,5	3,17	-0,1	-45/90	-49/194	●	●	●
PP	BL	PLX	BL	18	1233	1000	225	10,3	2,11	0,5	5/100	41/212	●	●	●
PP	WT	PLX	BL	18	1233	1000	225	10,3	2,11	0,5	5/100	41/212	●	●	●
PP	BL	PP	WT	16	1096	800	180	10,2	2,09	0,5	5/100	41/212	●	●	●
PP	WT	PP	WT	16	1096	800	180	10,2	2,09	0,5	5/100	41/212	●	●	●

Ленты под заказ															
POM-CR	WT	PLX	BL	30	2056	1600	360	15,5	3,17	-0,1	-45/90	-49/194	●	●	●

\* Значения действительны для сухих условий (относительная влажность <50%). Ленты из материала PA поглощают воду во влажной среде, что вызывает их расширение и снижает тяговую способность.

■ BL (Синий), □ WT (Белый)

Все размеры и допуски относятся к t = 21 °C; информацию об отклонениях температуры см. Руководство Prolink, Глава 4.4 „Влияние температуры“. Все дюймовые размеры (") округляются.

<sup>1)</sup> Радиусы изгиба: r1 = боковой изгиб, r2 = передний изгиб на ролике; r3 = задний изгиб на несущем ролике, r4 = задний изгиб на прижимной плите, r5 = задний изгиб на ролике

<sup>2)</sup> Соответствует FDA 21 CFR | Соответствует нормам (eU) 10/2011 и (eC) 1935/2004 относительно используемых сырьевых материалов и пределов миграции | Соответствует японскому стандарту MHLW №370

● = имеется | – = отсутствует | пустая клетка = тест не проводился

<sup>3)</sup> Другие материалы и цвета доступны по требованию



MOVEMENT SYSTEMS

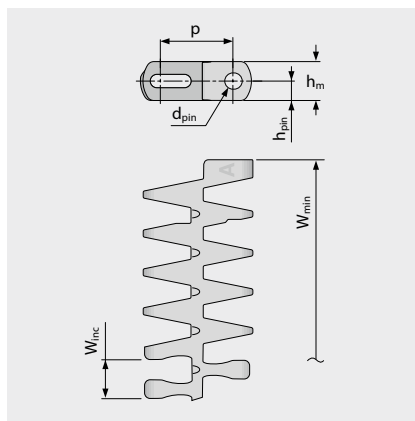
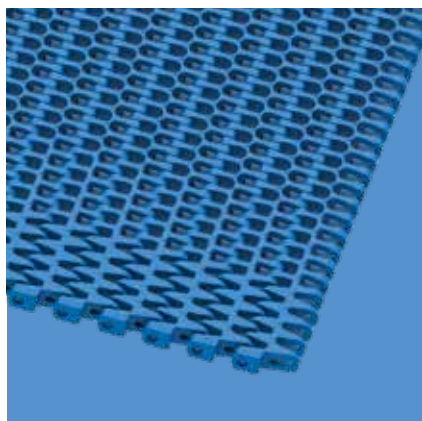
# СЕРИЯ 18 | ТИПЫ ЛЕНТ

**sieging prolink**  
модульные ленты

Ленты спиральные и с боковым изгибом | Шаг 25,4 мм (1") |  $C_c = 1,7$

## S18-44 GRT (CW/CCW) 1.7 | 44% открытой поверхности | Сетчатая структура

44% открытой поверхности для отличной циркуляции воздуха и дренажа | Площадь контакта 42% (Размер отверстий:  $\varnothing = 7,9$  мм/0,31") | Поверхность в форме решетки | Коэффициент сжатия ( $C_c$ ) = 1,7 | Направление движения по часовой стрелке (CW) и против часовой стрелки (CCW)



### Размеры ленты

	p	d <sub>pin</sub>	h <sub>m</sub>	h <sub>pin</sub>	h <sub>s</sub>	W <sub>min</sub>	W <sub>inc</sub>	W <sub>tol</sub>	Минимальные радиусы изгиба <sup>1)</sup>				
	Шаг	Ø штифта	Толщина	Позиция штифта	Высота	Ширина мин.	Ширина приращения	Ширина допуск [%]	r1 C <sub>c</sub> x W <sub>B</sub>	r2	r3	r4	r5
мм	25,4	4,2	12,7	6,4	0,0	175,3	12,7	±0,2	1,7 x W <sub>B</sub>	25,4	50,8	76,2	25,4
"	1,0	0,17	0,5	0,25	0,0	6,9	0,5	±0,2	1,7 x W <sub>B</sub>	1,0	2,0	3,0	1,0

W<sub>B</sub> = Ширина ленты. Дополнительная информация про r1 приведена на стр. III-31

### Имеющиеся стандартные материалы<sup>3)</sup>

Лента		Штифт		Номинальное натяжение ленты		Номинальная сила натяжения при повороте < 403 мм (15,88")		Номинальная сила натяжения при повороте ≥ 403 мм (15,88")		Вес		Отклонение веса [%]	Температура		Сертификаты <sup>2)</sup>		
Материал	Цвет	Материал	Цвет	[N/мм]	[lb/ft]	[N]	[lb]	[N]	[lb]	[kg/m <sup>2</sup> ]	[lb/ft <sup>2</sup> ]		[°C]	[°F]	FDA	EU	MHLW
POM-CR	BL	PLX	BL	25	1713	700	157	900	202	8,4	1,72	-0,1	-45/90	-49/194	●	●	●
POM-CR	WT	PLX	BL	25	1713	700	157	900	202	8,4	1,72	-0,1	-45/90	-49/194	●	●	●
PP	BL	PLX	BL	18	1233	400	90	700	157	5,8	1,19	0,5	5/100	41/212	●	●	●
PP	WT	PLX	BL	18	1233	400	90	700	157	5,8	1,19	0,5	5/100	41/212	●	●	●
PP	BL	PP	WT	16	1096	400	90	600	135	5,5	1,13	0,5	5/100	41/212	●	●	●
PP	WT	PP	WT	16	1096	400	90	600	135	5,5	1,13	0,5	5/100	41/212	●	●	●

■ BL (Синий), □ WT (Белый)

Все размеры и допуски относятся к t = 21 °C; информацию об отклонениях температуры см. Руководство Prolink, Глава 4.4 „Влияние температуры“. Все дюймовые размеры (") округляются.

<sup>1)</sup> Радиусы изгиба: r1 = боковой изгиб, r2 = передний изгиб на ролике; r3 = задний изгиб на несущем ролике, r4 = задний изгиб на прижимной плите, r5 = задний изгиб на ролике

<sup>2)</sup> Соответствует FDA 21 CFR | Соответствует нормам (eU) 10/2011 и (eC) 1935/2004 относительно используемых сырьевых материалов и пределов миграции | Соответствует японскому стандарту MHLW №370

● = имеется | – = отсутствует | пустая клетка = тест не проводился

<sup>3)</sup> Другие материалы и цвета доступны по требованию



MOVEMENT SYSTEMS

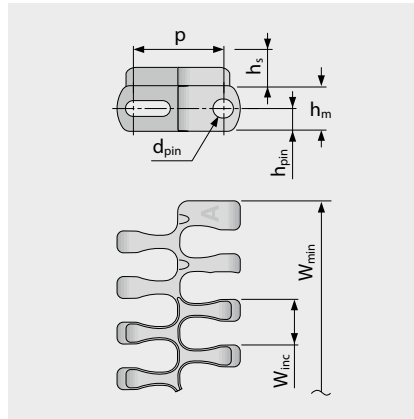
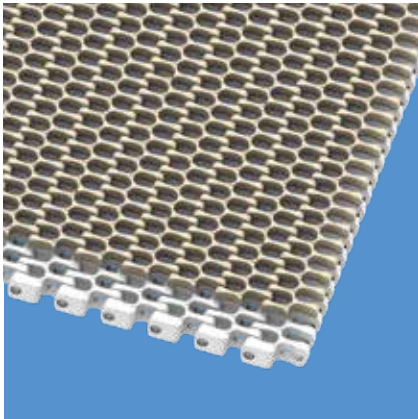
# СЕРИЯ 18 | ТИПЫ ЛЕНТ

**siegling prolink**  
модульные ленты

Ленты спиральные и с боковым изгибом | Шаг 25,4 мм (1") |  $C_c = 2,2$

## S18-44 FRT1 (CW/CCW) 2.2 | 44% открытой поверхности | Фрикционное покрытие (Тип 1)

Открытая площадь (44%) с интегрированными фрикционными накладками (FRT1) для лучшего сцепления | 42% контактирующей площади (Размер отверстий:  $\varnothing = 7,9$  мм/0,31") | Стандартная версия без FRT-накладок по краю ленты (отступ 27,5 мм/1,08 д.) | Коэффициент сжатия ( $C_c$ ) = 2,2 | Направление движения по часовой стрелке (CW) и против часовой стрелки (CCW)



### Размеры ленты

	$p$	$d_{pin}$	$h_m$	$h_{pin}$	$h_s$	$W_{min}$	$W_{inc}$	$W_{tol}$	Минимальные радиусы изгиба <sup>1)</sup>				
	Шаг	$\varnothing$ штифта	Толщина	Позиция штифта	Высота	Ширина мин.	Ширина приращения	Ширина допуск [%]	$r1$ $C_c \times W_B$	$r2$	$r3$	$r4$	$r5$
мм	25,4	4,2	12,7	6,4	5,1	149,9	12,7	$\pm 0,2$	$2,2 \times W_B$	25,4	50,8	76,2	25,4
"	1,0	0,17	0,5	0,25	0,20	5,9	0,5	$\pm 0,2$	$2,2 \times W_B$	1,0	2,0	3,0	1,0

$W_B$  = Ширина ленты. Дополнительная информация про  $r1$  приведена на стр. III-31

### Имеющиеся стандартные материалы<sup>3)</sup>

Лента		Штифт		Резина		Номинальное натяжение ленты		Номинальная сила натяжения при повороте		Вес		Отклонение веса [%]	Температура		Сертификаты <sup>2)</sup>		
Материал	Цвет	Материал	Цвет	Материал	Цвет	[N/мм]	[lb/ft]	[N]	[lb]	[kg/m <sup>2</sup> ]	[lb/ft <sup>2</sup> ]		[°C]	[°F]	FDA	EU	MHLW
PP	BL	PLX	BL	R7	BL	18	1233	1000	225	8,80	1,80	0,5	5/100	41/212	●	●	
PP	WT	PLX	BL	R7	BG	18	1233	1000	225	8,80	1,80	0,5	5/100	41/212	●	●	
PP	BL	PP	WT	R7	BL	16	1096	600	135	8,60	1,76	0,5	5/100	41/212	●	●	
PP	WT	PP	WT	R7	BG	16	1096	600	135	8,60	1,76	0,5	5/100	41/212	●	●	

■ BG (Бежевый), ■ BL (Синий), □ WT (Белый)

Все размеры и допуски относятся к  $t = 21$  °C; информацию об отклонениях температуры см. Руководство Prolink, Глава 4.4 „Влияние температуры“. Все дюймовые размеры (") округляются.

<sup>1)</sup> Радиусы изгиба:  $r1$  = боковой изгиб,  $r2$  = передний изгиб на ролике;  $r3$  = задний изгиб на несущем ролике,  $r4$  = задний изгиб на прижимной плите,  $r5$  = задний изгиб на ролике

<sup>2)</sup> Соответствует FDA 21 CFR | Соответствует нормам (eU) 10/2011 и (eC) 1935/2004 относительно используемых сырьевых материалов и пределов миграции | Соответствует японскому стандарту MHLW №370

● = имеется | – = отсутствует | пустая клетка = тест не проводился

<sup>3)</sup> Другие материалы и цвета доступны по требованию



MOVEMENT SYSTEMS

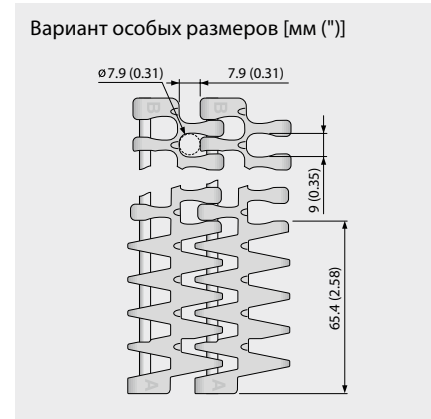
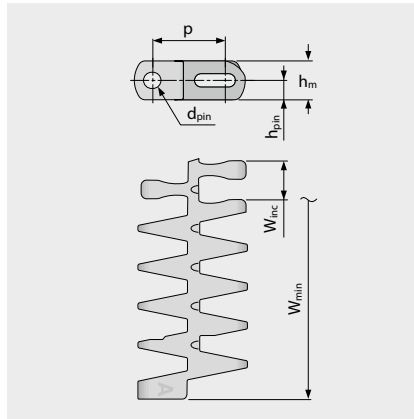
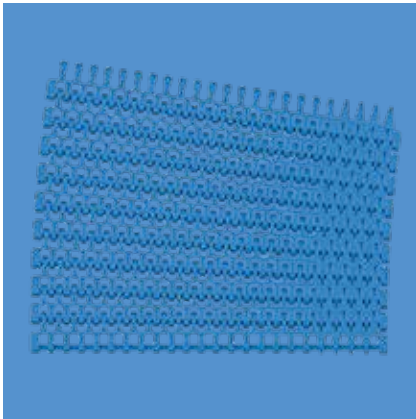
# S18 COMBO | ТИПЫ ЛЕНТ

sieging prolink  
модульные ленты

Ленты спиральные и с боковым изгибом | Шаг 25,4 мм (1") |  $C_c = 1,7$

## S18-44 GRT CW 2.2/1.7 | 44% открытой поверхности | Сетчатая структура | Поворот по часовой стрелке, направо

Сочетание высокой тяговой способности с малым радиусом поворота в однонаправленной конфигурации лент | 44% открытой поверхности для отличной циркуляции воздуха и дренажа | Площадь контакта 42% (Размер отверстий:  $\varnothing = 7,9$  мм/0,31") | Поверхность в форме решетки | Коэффициент сжатия ( $C_c$ ) = 1,7 | Направление движения по часовой стрелке (CW) и против часовой стрелки (CCW)



### Размеры ленты

	p	d <sub>pin</sub>	h <sub>m</sub>	h <sub>pin</sub>	h <sub>s</sub>	W <sub>min</sub>	W <sub>inc</sub>	W <sub>tol</sub>	Минимальные радиусы изгиба <sup>1)</sup>				
	Шаг	Ø штифта	Толщина	Позиция штифта	Высота	Ширина мин.	Ширина приращения	Ширина допуск [%]	r1 C <sub>c</sub> x W <sub>B</sub>	r2	r3	r4	r5
мм	25,4	4,2	12,7	6,4	0,0	149,9	12,7	±0,2	1,7 x W <sub>B</sub>	25,4	50,8	76,2	25,4
"	1,0	0,17	0,5	0,25	0,0	5,9	0,5	±0,2	1,7 x W <sub>B</sub>	1,0	2,0	3,0	1,0

W<sub>B</sub> = Ширина ленты. Дополнительная информация про r1 приведена на стр. III-31

### Имеющиеся стандартные материалы<sup>3)</sup>

Лента		Штифт		Номинальное натяжение ленты		Номинальная сила натяжения при повороте		Вес		Отклонение веса [%]	Температура		Сертификаты <sup>2)</sup>		
Материал	Цвет	Материал	Цвет	[N/мм]	[lb/ft]	[N]	[lb]	[kg/m <sup>2</sup> ]	[lb/ft <sup>2</sup> ]		[°C]	[°F]	FDA	EU	MHLW
POM-CR	BL	PLX	BL	30	2056	1600	360	8,4	1,72	-0,1	-45/90	-49/194	●	●	●
POM-CR	WT	PLX	BL	30	2056	1600	360	8,4	1,72	-0,1	-45/90	-49/194	●	●	●
PP	BL	PLX	BL	18	1233	1000	225	5,8	1,19	0,5	5/100	41/212	●	●	●
PP	WT	PLX	BL	18	1233	1000	225	5,8	1,19	0,5	5/100	41/212	●	●	●
PP	BL	PP	WT	16	1096	600	135	5,5	1,13	0,5	5/100	41/212	●	●	●
PP	WT	PP	WT	16	1096	600	135	5,5	1,13	0,5	5/100	41/212	●	●	●

■ BL (Синий), □ WT (Белый)

Все размеры и допуски относятся к t = 21 °C; информацию об отклонениях температуры см. Руководство Prolink, Глава 4.4 „Влияние температуры“. Все дюймовые размеры (") округляются.

<sup>1)</sup> Радиусы изгиба: r1 = боковой изгиб, r2 = передний изгиб на ролике; r3 = задний изгиб на несущем ролике, r4 = задний изгиб на прижимной плите, r5 = задний изгиб на ролике

<sup>2)</sup> Соответствует FDA 21 CFR | Соответствует нормам (eU) 10/2011 и (eC) 1935/2004 относительно используемых сырьевых материалов и пределов миграции | Соответствует японскому стандарту MHLW №370

● = имеется | – = отсутствует | пустая клетка = тест не проводился

<sup>3)</sup> Другие материалы и цвета доступны по требованию



MOVEMENT SYSTEMS

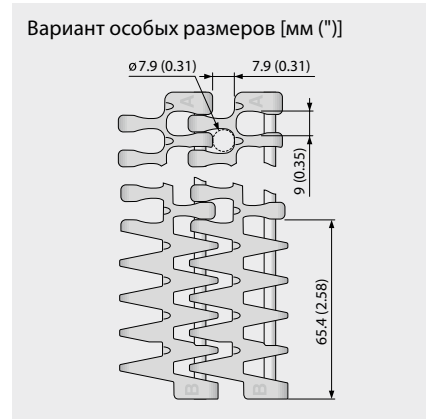
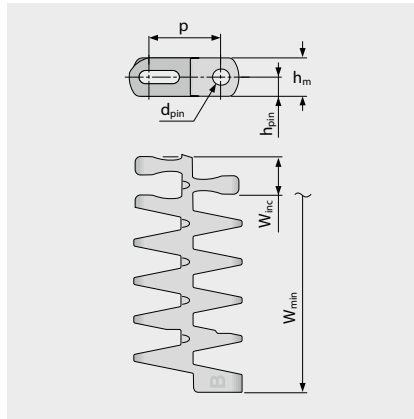
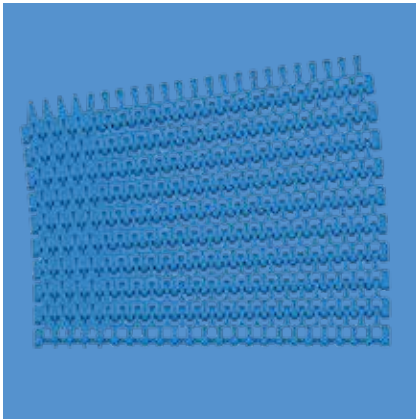
# S18 COMBO | ТИПЫ ЛЕНТ

siegling prolink  
модульные ленты

Ленты спиральные и с боковым изгибом | Шаг 25,4 мм (1") |  $C_c = 1,7$

## S18-44 GRT CCW 1.7/2.2 | 44% открытой поверхности | Сетчатая структура | Поворот против часовой стрелки, налево

Сочетание высокой тяговой способности с малым радиусом поворота в однонаправленной конфигурации лент | 44% открытой поверхности для отличной циркуляции воздуха и дренажа | Площадь контакта 42% (Размер отверстий:  $\varnothing = 7,9$  мм/0,31") | Поверхность в форме решетки | Коэффициент сжатия ( $C_c$ ) = 1,7 | Направление движения по часовой стрелке (CW) и против часовой стрелки (CCW)



### Размеры ленты

	P	d <sub>pin</sub>	h <sub>m</sub>	h <sub>pin</sub>	h <sub>s</sub>	W <sub>min</sub>	W <sub>inc</sub>	W <sub>tol</sub>	Минимальные радиусы изгиба <sup>1)</sup>				
	Шаг	Ø штифта	Толщина	Позиция штифта	Высота	Ширина мин.	Ширина приращения	Ширина допуск [%]	r1 C <sub>c</sub> x W <sub>B</sub>	r2	r3	r4	r5
мм	25,4	4,2	12,7	6,4	0,0	149,9	12,7	±0,2	1,7 x W <sub>B</sub>	25,4	50,8	76,2	25,4
"	1,0	0,17	0,5	0,25	0,0	5,9	0,5	±0,2	1,7 x W <sub>B</sub>	1,0	2,0	3,0	1,0

W<sub>B</sub> = Ширина ленты. Дополнительная информация про r1 приведена на стр. III-31

### Имеющиеся стандартные материалы<sup>3)</sup>

Лента		Штифт		Номинальное натяжение ленты		Номинальная сила натяжения при повороте		Вес		Отклонение веса [%]	Температура		Сертификаты <sup>2)</sup>		
Материал	Цвет	Материал	Цвет	[N/мм]	[lb/ft]	[N]	[lb]	[kg/m <sup>2</sup> ]	[lb/ft <sup>2</sup> ]		[°C]	[°F]	FDA	EU	MHLW
POM-CR	BL	PLX	BL	30	2056	1600	360	8,4	1,72	-0,1	-45/90	-49/194	●	●	●
POM-CR	WT	PLX	BL	30	2056	1600	360	8,4	1,72	-0,1	-45/90	-49/194	●	●	●
PP	BL	PLX	BL	18	1233	1000	225	5,8	1,19	0,5	5/100	41/212	●	●	●
PP	WT	PLX	BL	18	1233	1000	225	5,8	1,19	0,5	5/100	41/212	●	●	●
PP	BL	PP	WT	16	1096	600	135	5,5	1,13	0,5	5/100	41/212	●	●	●
PP	WT	PP	WT	16	1096	600	135	5,5	1,13	0,5	5/100	41/212	●	●	●

■ BL (Синий), □ WT (Белый)

Все размеры и допуски относятся к t = 21 °C; информацию об отклонениях температуры см. Руководство Prolink, Глава 4.4 „Влияние температуры“. Все дюймовые размеры (") округляются.

<sup>1)</sup> Радиусы изгиба: r1 = боковой изгиб, r2 = передний изгиб на ролике; r3 = задний изгиб на несущем ролике, r4 = задний изгиб на прижимной плите, r5 = задний изгиб на ролике

<sup>2)</sup> Соответствует FDA 21 CFR | Соответствует нормам (eU) 10/2011 и (eC) 1935/2004 относительно используемых сырьевых материалов и пределов миграции | Соответствует японскому стандарту MHLW №370

● = имеется | – = отсутствует | пустая клетка = тест не проводился

<sup>3)</sup> Другие материалы и цвета доступны по требованию



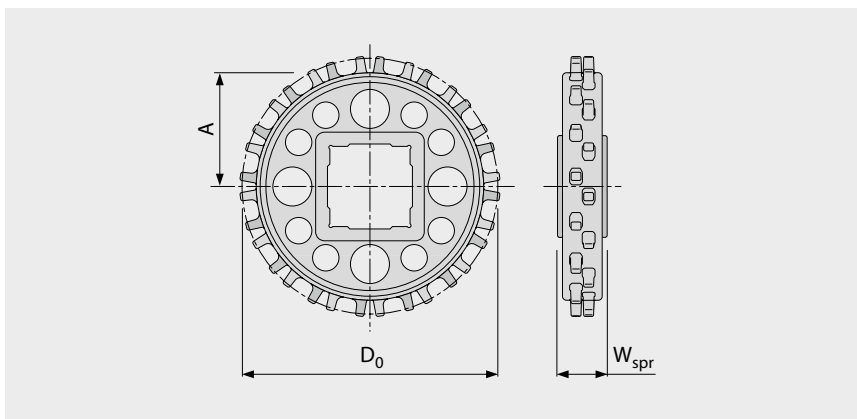
MOVEMENT SYSTEMS

# СЕРИЯ 18 | ЗВЕЗДОЧКИ

siegling prolink  
модульные ленты

Ленты спиральные и с боковым изгибом | Шаг 25,4 мм (1")

## S18 SPR | Звездочки



### Основные размеры

Размер звездочки (Число зубьев)		Z6	Z9	Z12	Z16	Z20
W <sub>spr</sub>	мм	20,0	25,0	25,0	25,0	25,0
	"	0,79	0,98	0,98	0,98	0,98
D <sub>0</sub>	мм	50,6	74,1	97,9	129,9	162,0
	"	1,99	2,92	3,85	5,11	6,38
A <sub>max</sub>	мм	19,2	30,9	42,8	58,8	75,0
	"	0,76	1,22	1,69	2,31	2,95
A <sub>min</sub>	мм	16,6	29,0	41,3	57,7	74,1
	"	0,65	1,14	1,63	2,27	2,92

**Отверстия для вала** (● = круглое, ■ = квадратное; ○ или □ = изготавливается на заказ; \* = несовместимо с лентами типа G с направляющими)

20	мм	●*				
25	мм		● / ■*	●	●	●
30	мм			●	●	●
40	мм			● / ■	● / ■	○ / ■
0,75	"	●*				
1	"		● / ■*	●	●	●
1,25	"			●	●	●
1,5	"			○ / ■	○ / ■	○ / ■

Материал: PA, Цвет: LG

■ LG (Светло-серый)

Все размеры и допуски относятся к t = 21 °C.

Все дюймовые размеры (") округляются.

Подробные размеры звездочек и валов приведены в Главе 6.3

Количество звездочек (интервал установки звездочек) см. главу 3.2



MOVEMENT SYSTEMS

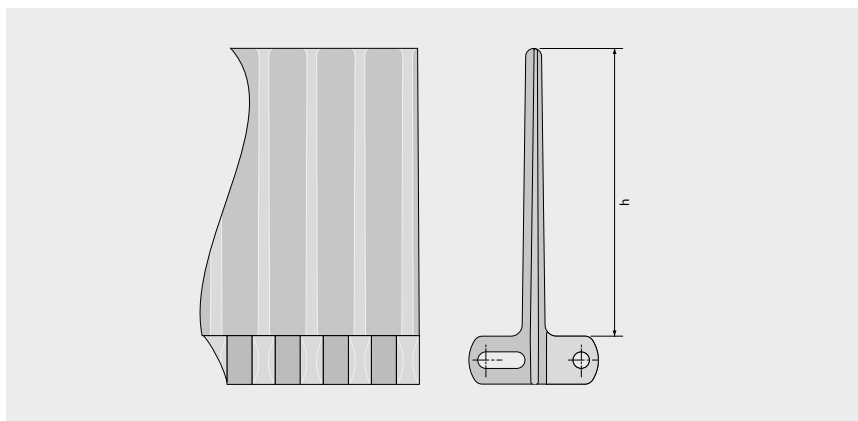
# СЕРИЯ 18 | ПРОФИЛИ

siegling prolink  
модульные ленты

Ленты спиральные и с боковым изгибом | Шаг 25,4 мм (1")

## S18-44 GRT PMS

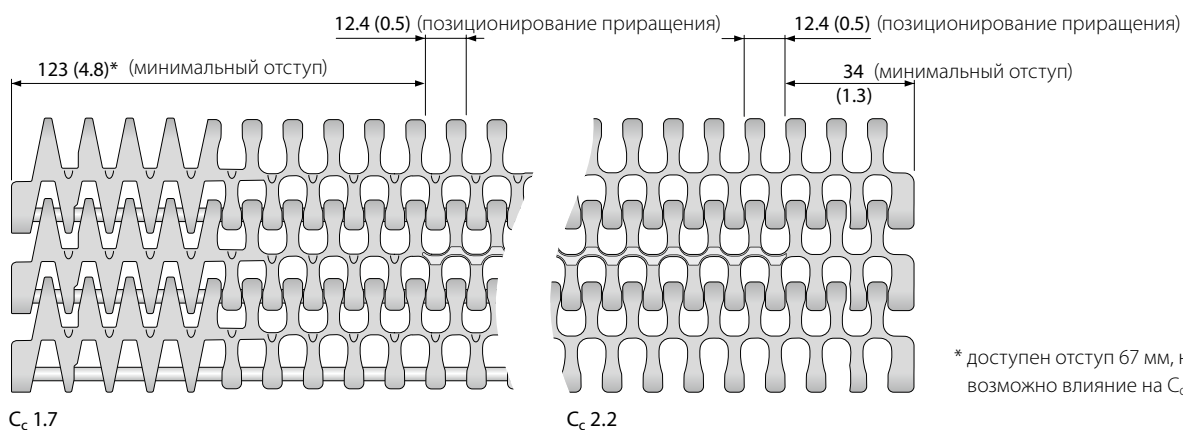
Версия открытого (44%) модуля с «волнообразным» профилем повышает жесткость и снижает налипание продукта



### Основные данные

Материал	Цвет	Высота (h)	
		75 мм 3"	
POM	BL	●	
POM	WT	●	
PP	BL	●	
PP	WT	●	

Формованная ширина: 152 мм (6,0")



\* доступен отступ 67 мм, но возможно влияние на Cc.

■ BL (Синий), □ WT (Белый)

Все размеры и допуски относятся к t = 21 °C; информацию об отклонениях температуры см. Руководство Prolink, Глава 4.4 „Влияние температуры“. Все дюймовые размеры (") округляются.

Примечание: Использование аксессуаров на ленте может влиять на расчетные минимальные радиусы. См. дополнительную информацию в Главе 6.3.



MOVEMENT SYSTEMS

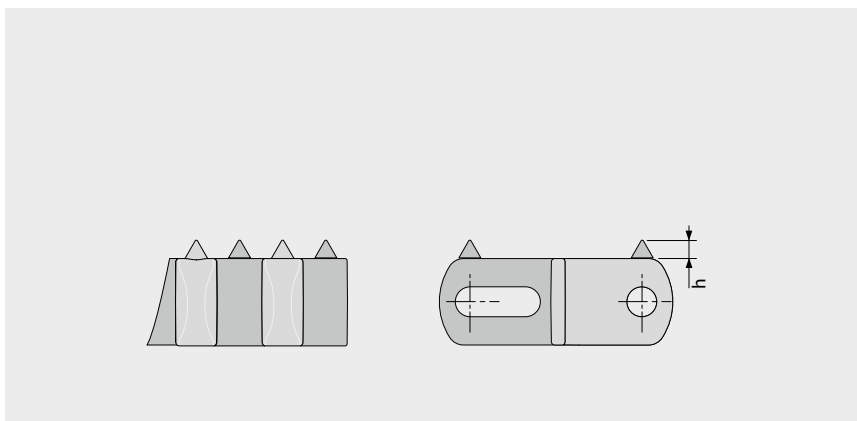
# СЕРИЯ 18 | ПОВЕРХНОСТЬ С ШИПАМИ **siegling prolink**

модульные ленты

Ленты спиральные и с боковым изгибом | Шаг 25,4 мм (1")

## S18-44 СТР

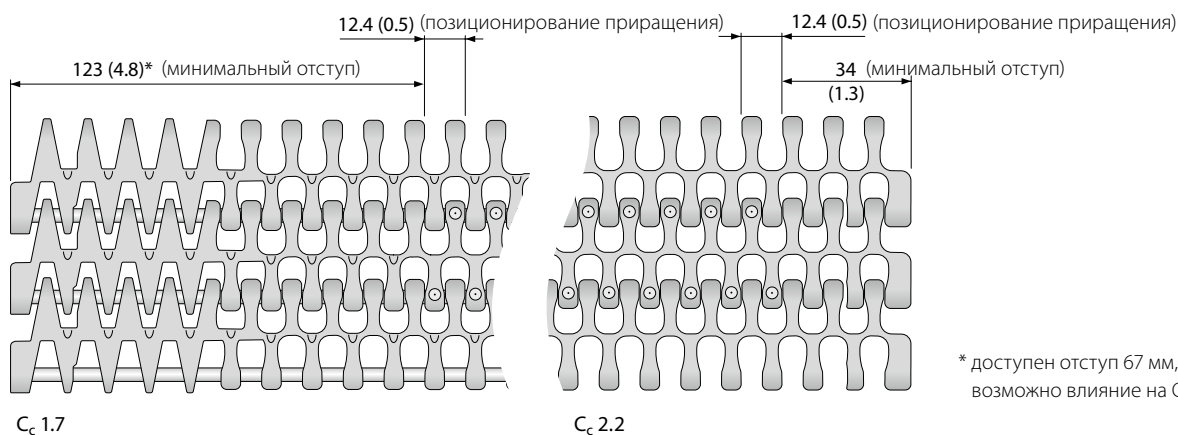
Вариант базового модуля с открытой (44%) поверхностью для дренажа и шипами для улучшения сцепления



### Основные данные

Материал	Цвет	Высота (h)
		2,8 мм 0,11"
POM	BL	●

Формованная ширина: 152 мм (6,0")



\* доступен отступ 67 мм, но возможно влияние на C<sub>c</sub>.

■ BL (Синий)

Все размеры и допуски относятся к t = 21 °C; информацию об отклонениях температуры см. Руководство Prolink, Глава 4.4 „Влияние температуры“.  
Все дюймовые размеры (") округляются.

Примечание: Использование аксессуаров на ленте может влиять на расчетные минимальные радиусы. См. дополнительную информацию в Главе 6.3.



MOVEMENT SYSTEMS

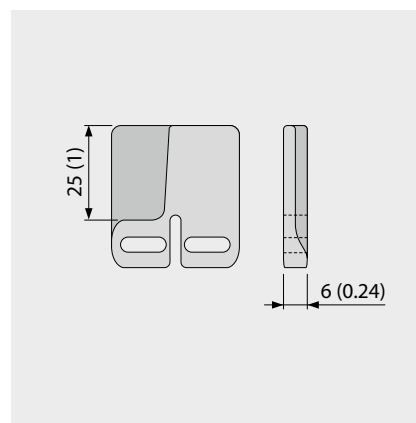
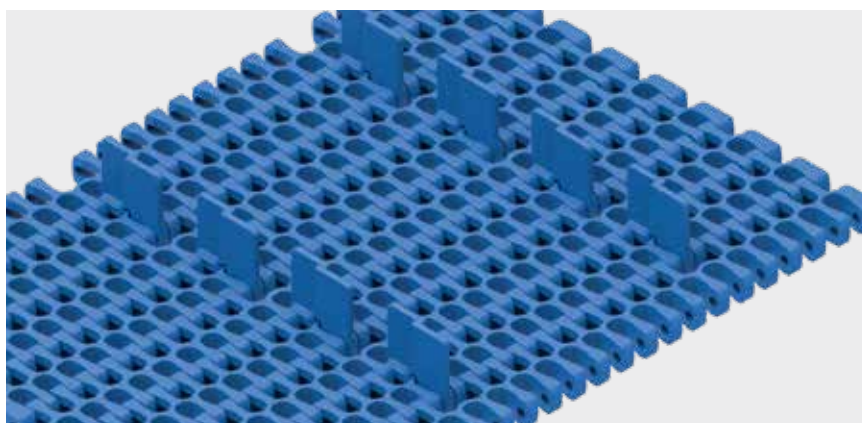
# СЕРИЯ 18 | БОКОВЫЕ ОГРАЖДЕНИЯ **siegling prolink**

модульные ленты

Ленты спиральные и с боковым изгибом | Шаг 25,4 мм (1")

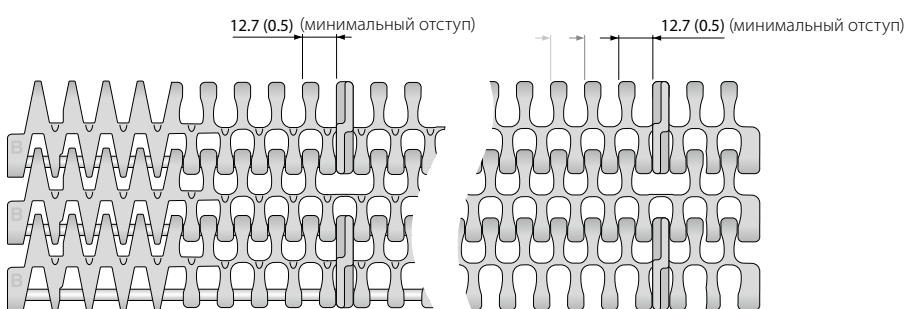
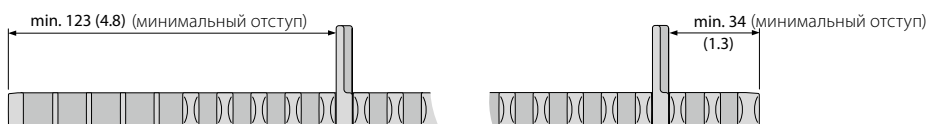
## S18 SG | Боковые ограждения

Разделение потоков продукции на конвейерах с поворотом



### Основные данные

Материал	Цвет	Высота (h)
		25 мм 1"
PE	BL	●



C<sub>c</sub> 1.7

C<sub>c</sub> 2.2

■ BL (Синий)

Все размеры и допуски относятся к  $t = 21\text{ }^{\circ}\text{C}$ ; информацию об отклонениях температуры см. Руководство Prolink, Глава 4.4 „Влияние температуры“. Все дюймовые размеры (") округляются.

Примечание: Использование аксессуаров на ленте может влиять на расчетные минимальные радиусы. См. дополнительную информацию в Главе 6.3.

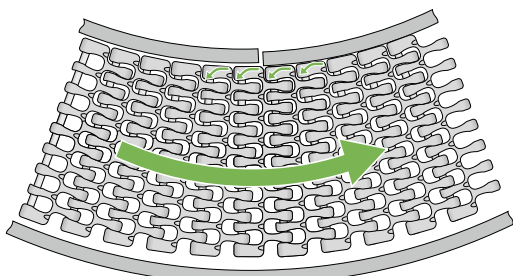


MOVEMENT SYSTEMS

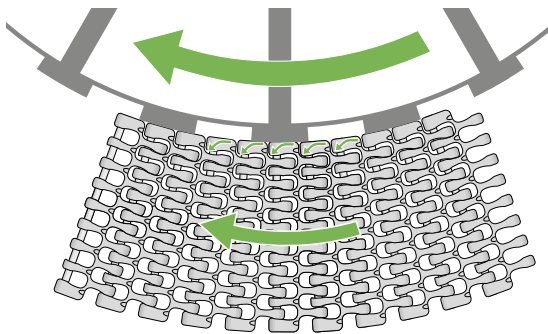
# СЕРИЯ 18 | ИНСТРУКЦИИ ПО УСТАНОВКЕ

Ленты спиральные и с боковым изгибом | Шаг 25,4 мм (1")

## Предпочтительное направление движения

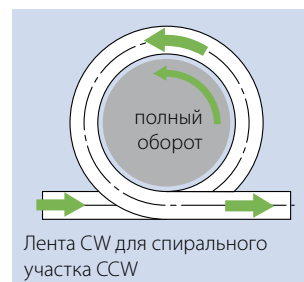
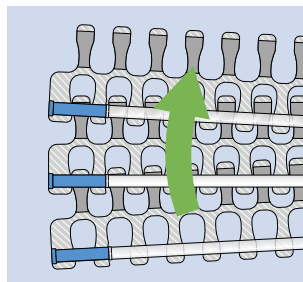
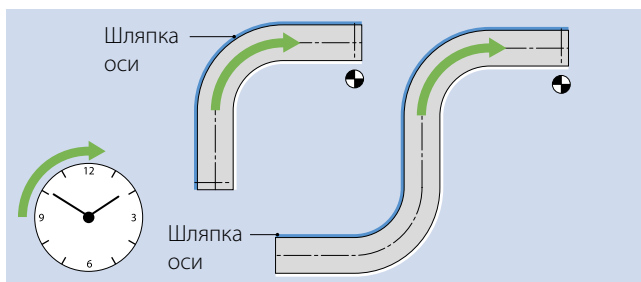


Поворотный конвейер

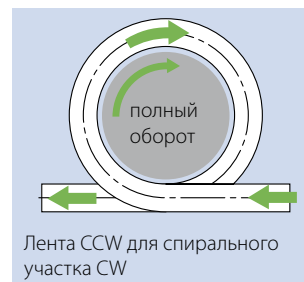
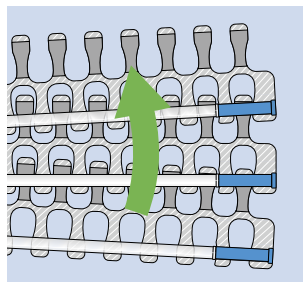
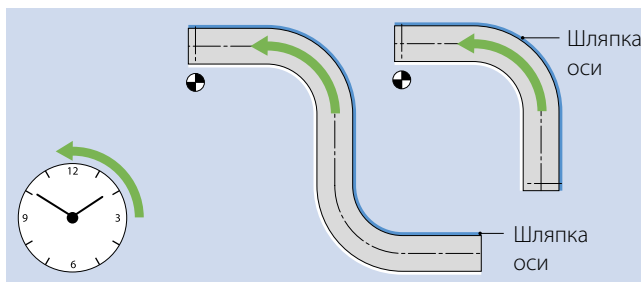


Спиральный конвейер

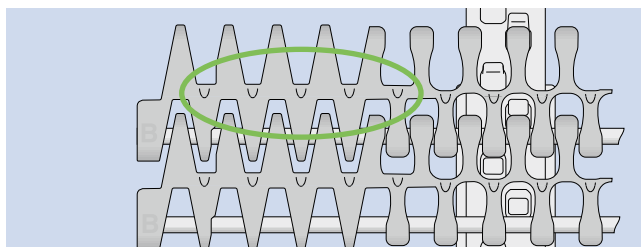
## Направление поворота/Положение оси по часовой стрелке -> Лента CW (по часовой стрелке)



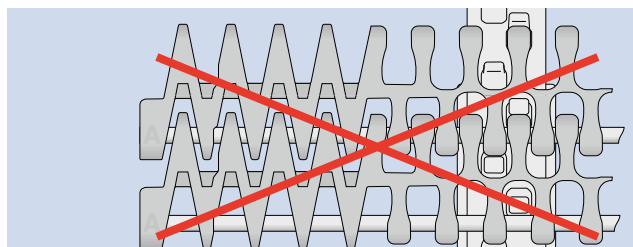
## Направление поворота/Положение оси против часовой стрелки -> Лента CCW (против часовой стрелки)



## Поверхность/Расположение звездочек



Правильная установка – S18-44 GRT 1.7  
небольшие углубления должны быть видны на верхней стороне ленты



Неправильная установка – S18-44 GRT 1.7  
небольшие углубления не видны

Больше информации в главах 3 и 5

## 1.2 ДЕТАЛЬНАЯ ИНФОРМАЦИЯ О СЕРИЯХ

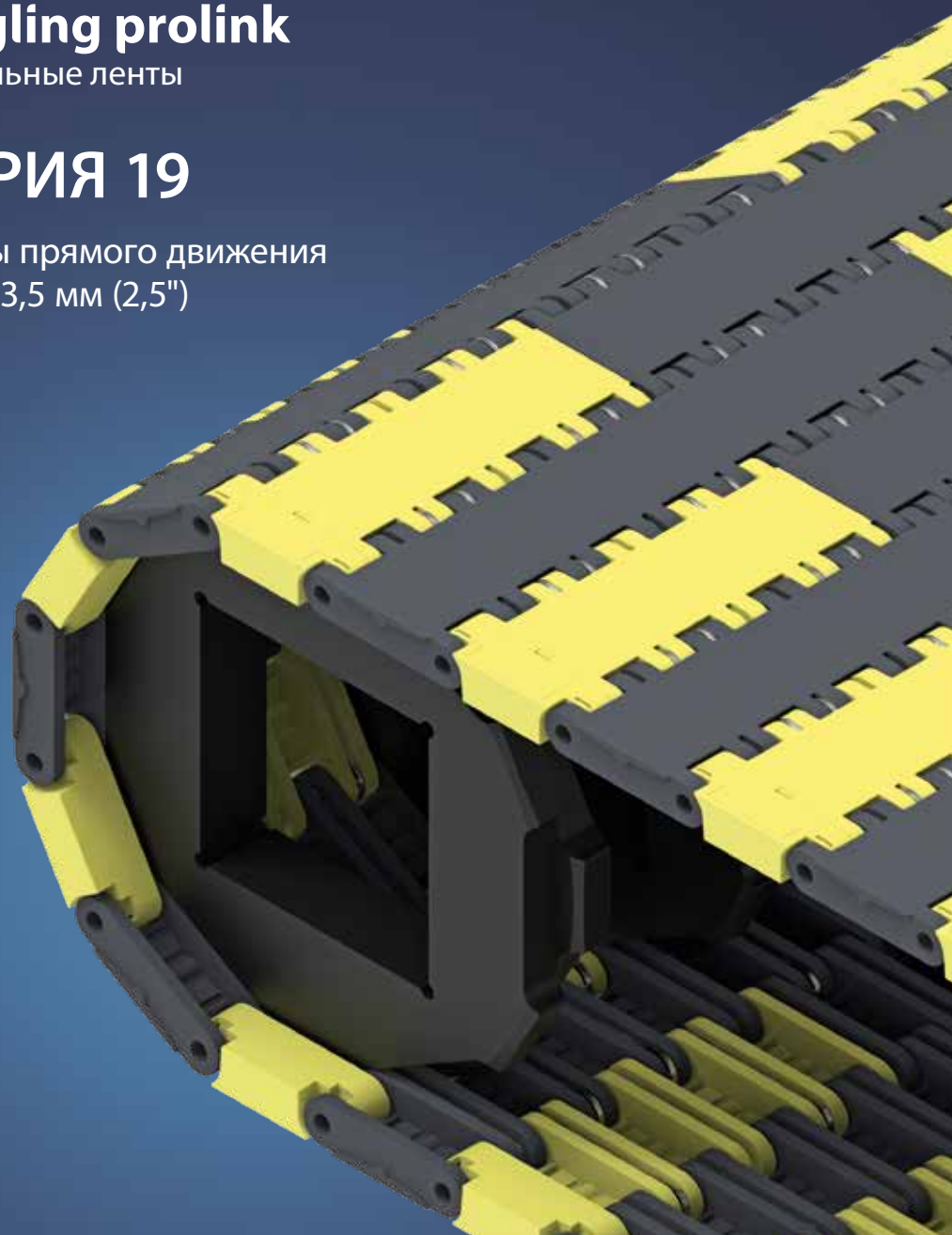
**siegling prolink**

модульные ленты

### СЕРИЯ 19

Ленты прямого движения

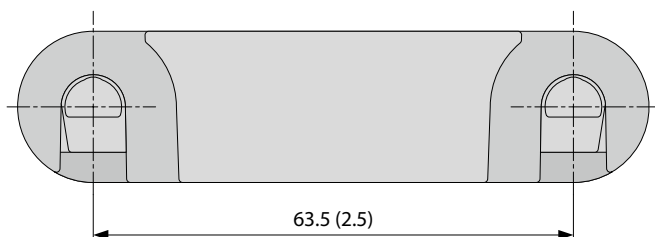
Шаг 63,5 мм (2,5")



Ленты прямого движения | Шаг 63,5 мм (2,5")

## Ленты для тяжелой нагрузки

### Вид сбоку, масштаб 1:1



### Характеристики модели

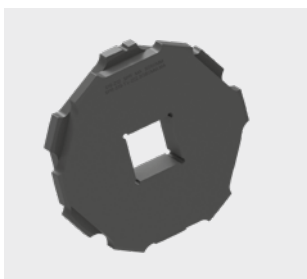
- Высокопрочная лента для тяжелых нагрузок и плавной работы
- Возможна установка усиливающих звеньев и износостойких вставок
- Прочная конструкция, большая площадь контакта и мощные звездочки обеспечивают длительный срок службы
- Огнестойкость (по стандарту DIN EN 135011 Bfl-S1) и высокая проводимость (поверхностное сопротивление  $< 10^6 \Omega$ )

### Основные данные

Шаг	63,5 мм (2,5")
Ширина ленты мин.	304,8 мм (12")
Приращения ширины	19,1 мм (0,75")
Штифты шарнира	8,0 мм (0,31") изготавливаются из нержавеющей стали

### Звездочки

различных размеров, с круглым или квадратным отверстием под вал, цельные и разборные.

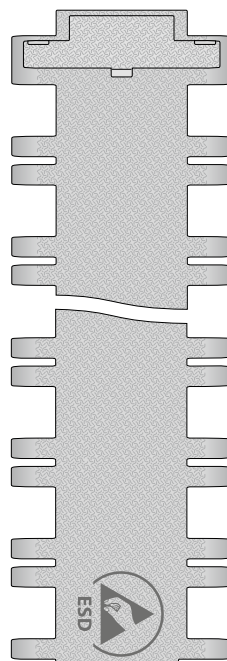


### Фиксатор колес

используется для безопасной установки машин на ленте



### Доступные типы поверхности и площадь отверстий



#### S19-0 SRS

Закрытая, противоскользящая поверхность

#### S19-0 SRS HC

Закрытая, противоскользящая поверхность, высокая проводимость

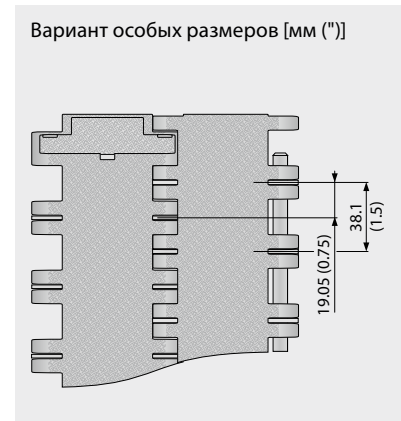
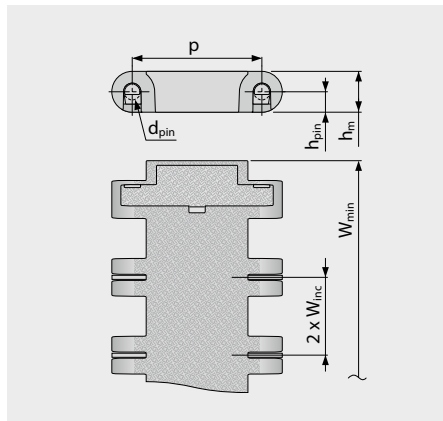
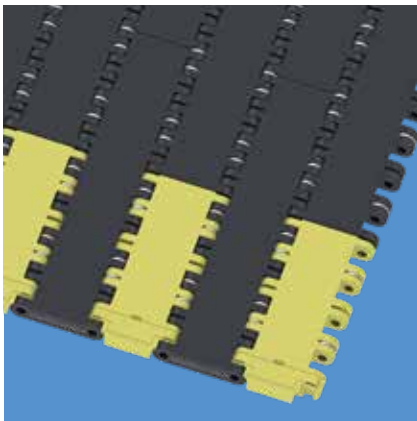
# СЕРИЯ 19 | ТИПЫ ЛЕНТ

siegling prolink  
модульные ленты

Ленты прямого движения | Шаг 63,5 мм (2,5")

## S19-0 SRS | 0% Площадь открытой поверхности | Нескользкая поверхность

Сверхпрочная лента для тяжелой нагрузки | Дополнительные стальные усиливающие звенья (REL) | Дополнительные износостойкие вставки (INS)



### Размеры ленты

	p	d <sub>pin</sub>	h <sub>m</sub>	h <sub>pin</sub>	h <sub>s</sub>	W <sub>min</sub>	W <sub>inc</sub>	W <sub>tol</sub>	Минимальные радиусы изгиба <sup>1)</sup>				
	Шаг	Ø штифта	Толщина	Позиция штифта	Высота	Ширина мин.	Ширина приращения	Ширина допуск [%]	r1 C <sub>c</sub> x W <sub>B</sub>	r2	r3	r4	r5
мм	63,5	8,0	20,0	10,0	0,0	304,8	19,1	±0,2	–	63,5	127,0	190,5	63,5
"	2,50	0,31	0,79	0,39	0,0	12,0	0,75	±0,2	–	2,50	5,00	7,50	2,50

### Имеющиеся стандартные материалы<sup>3)</sup>

Лента		Штифт Материал	REL Интервал		Номинальное натяжение ленты		Вес (вкл. INS)		Температура		Отклонение веса [%]	Сертификаты <sup>2)</sup> Огнестойкость
Материал	Цвет		["]	[%]	[N/мм]	[lb/ft]	[kg/m <sup>2</sup> ]	[lb/ft <sup>2</sup> ]	[°C]	[°F]		
PA-FR*	ВК	SS	1,5	100	170	11649	27,2	5,57	-40/120	-40/248	0,28	●
PA-FR*	ВК	SS	3,0	50	130	8908	24,1	4,94	-40/120	-40/248	0,28	●
PA-FR*	ВК	SS	4,5	33	120	8226	22,0	4,51	-40/120	-40/248	0,28	●
PA-FR*	ВК	SS	6,0	25	100	6852	21,1	4,32	-40/120	-40/248	0,28	●
PA-FR*	ВК	SS	–	0	80	5482	21,0	4,30	-40/120	-40/248	0,28	●
POM	АТ	SS	1,5	100	180	12334	29,8	6,10	-45/90	-49/194	-0,1	–
POM	АТ	SS	3,0	50	140	9593	26,7	5,47	-45/90	-49/194	-0,1	–
POM	АТ	SS	4,5	33	130	8908	24,7	5,06	-45/90	-49/194	-0,1	–
POM	АТ	SS	6,0	25	110	7535	23,7	4,85	-45/90	-49/194	-0,1	–
POM	АТ	SS	–	0	90	6167	23,6	4,83	-45/90	-49/194	-0,1	–

\* Значения действительны для сухих условий эксплуатации (относительная влажность <50%). Ленты из материала PA-FR во влажной среде впитывают воду, что приводит к их расширению и снижению номинальной тяговой способности.

■ АТ (Антрацит), ■ ВК (Черный)

Все размеры и допуски относятся к t = 21 °C; информацию об отклонениях температуры см. Руководство Prolink, Глава 4.4 „Влияние температуры“. Все дюймовые размеры (") округляются.

<sup>1)</sup> Радиусы изгиба: r1 = боковой изгиб, r2 = передний изгиб на ролике; r3 = задний изгиб на несущем ролике, r4 = задний изгиб на прижимной плите, r5 = задний изгиб на ролике

<sup>2)</sup> Соответствует DIN EN 13501-1 Cfl-s1 (и DIN 4102 B1)

● = имеется | – = отсутствует | пустая клетка = тест не проводился

<sup>3)</sup> Другие материалы и цвета доступны по требованию



MOVEMENT SYSTEMS

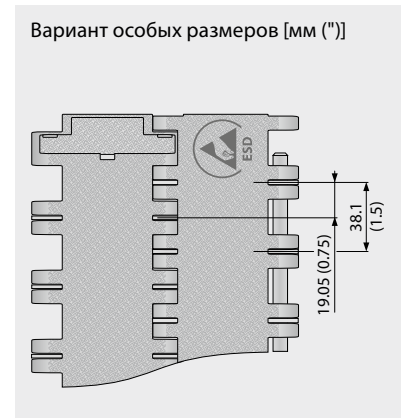
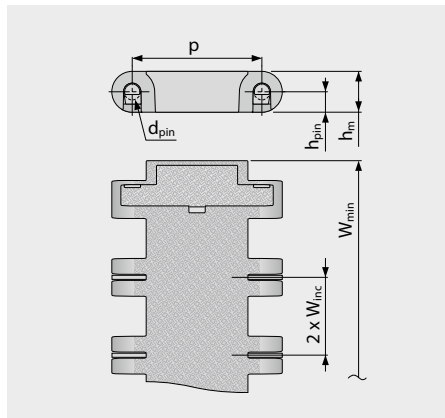
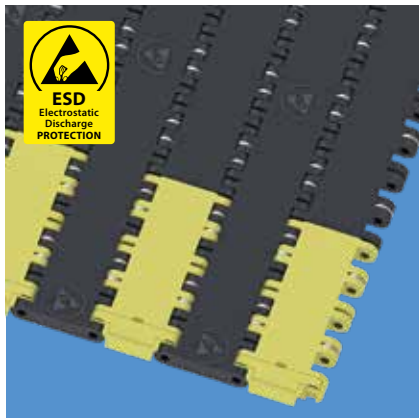
# СЕРИЯ 19 | ТИПЫ ЛЕНТ

sieging prolink  
модульные ленты

Ленты прямого движения | Шаг 63,5 мм (2,5")

## S19-0 SRS HC | 0% Площадь открытой поверхности | Нескользкая поверхность | Высокая проводимость

Сверхпрочная лента для тяжелой нагрузки | Дополнительные стальные усиливающие звенья (REL) | Дополнительные износостойкие вставки (INS)



### Размеры ленты

	p	d <sub>pin</sub>	h <sub>m</sub>	h <sub>pin</sub>	h <sub>s</sub>	W <sub>min</sub>	W <sub>inc</sub>	W <sub>tol</sub>	Минимальные радиусы изгиба <sup>1)</sup>				
	Шаг	Ø штифта	Толщина	Позиция штифта	Высота	Ширина мин.	Ширина приращения	Ширина допуск [%]	r1 C <sub>c</sub> x W <sub>B</sub>	r2	r3	r4	r5
мм	63,5	8,0	20,0	10,0	0,0	304,8	19,1	±0,2	–	63,5	127,0	190,5	63,5
"	2,50	0,31	0,79	0,39	0,0	12,0	0,75	±0,2	–	2,50	5,00	7,50	2,50

### Имеющиеся стандартные материалы<sup>3)</sup>

Лента		Штифт Материал	REL Интервал		Номинальное натяжение ленты		Вес (вкл. INS)		Температура		Отклонение веса [%]	Сертификаты <sup>2)</sup> Огнестойкость
Материал	Цвет		["]	[%]	[N/мм]	[lb/ft]	[kg/m <sup>2</sup> ]	[lb/ft <sup>2</sup> ]	[°C]	[°F]		
PA-FRHC*	БК	SS	1,5	100	155	10621	27,2	5,57	-40/120	-40/248	0,28	●
PA-FRHC*	БК	SS	3,0	50	115	7880	24,1	4,94	-40/120	-40/248	0,28	●
PA-FRHC*	БК	SS	4,5	33	110	7537	22,0	4,51	-40/120	-40/248	0,28	●
PA-FRHC*	БК	SS	6,0	25	90	6167	21,1	4,32	-40/120	-40/248	0,28	●
PA-FRHC*	БК	SS	–	0	70	4797	21,0	4,30	-40/120	-40/248	0,28	●
POM-HC	АТ	SS	1,5	100	160	10963	29,8	6,10	-45/90	-49/194	-0,1	–
POM-HC	АТ	SS	3,0	50	135	9250	26,7	5,47	-45/90	-49/194	-0,1	–
POM-HC	АТ	SS	4,5	33	120	8223	24,7	5,06	-45/90	-49/194	-0,1	–
POM-HC	АТ	SS	6,0	25	100	6852	23,7	4,85	-45/90	-49/194	-0,1	–
POM-HC	АТ	SS	–	0	80	5482	23,6	4,83	-45/90	-49/194	-0,1	–

\* Значения действительны для сухих условий эксплуатации (относительная влажность <50%). Ленты из материала PA-FR во влажной среде впитывают воду, что приводит к их расширению и снижению номинальной тяговой способности.

■ АТ (Антрацит), ■ БК (Черный)

Все размеры и допуски относятся к t = 21 °C; информацию об отклонениях температуры см. Руководство Prolink, Глава 4.4 „Влияние температуры“. Все дюймовые размеры (") округляются.

<sup>1)</sup> Радиусы изгиба: r1 = боковой изгиб, r2 = передний изгиб на ролике; r3 = задний изгиб на несущем ролике, r4 = задний изгиб на прижимной плите, r5 = задний изгиб на ролике

<sup>2)</sup> Соответствует DIN EN 13501-1 Cf1-s1 (и DIN 4102 B1)

● = имеется | – = отсутствует | пустая клетка = тест не проводился

<sup>3)</sup> Другие материалы и цвета доступны по требованию



MOVEMENT SYSTEMS

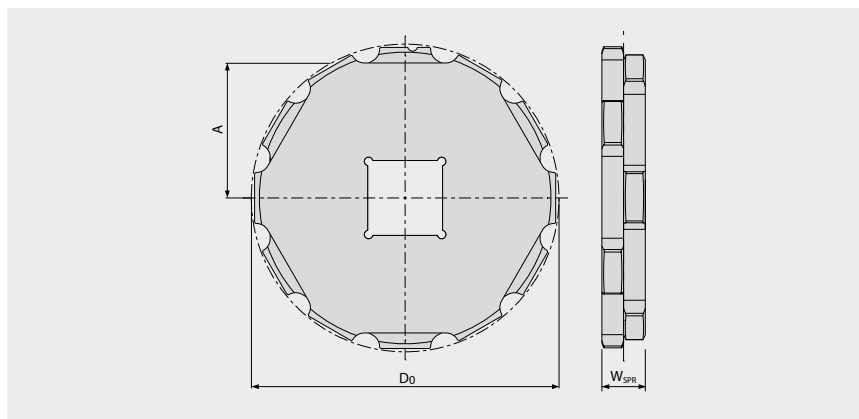
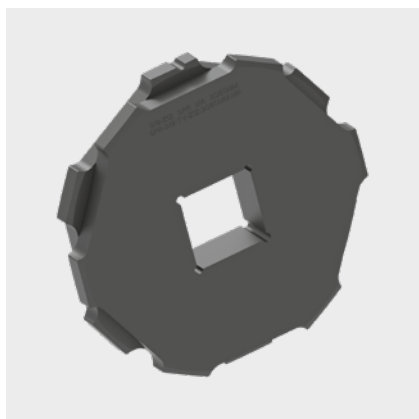
# СЕРИЯ 19 | ЗВЕЗДОЧКИ

siegling prolink  
модульные ленты

Ленты прямого движения | Шаг 63,5 мм (2,5")

## S19 SPR | Звездочки

Выдерживают большую нагрузку благодаря глубокой посадке зубьев | Фрезерованные звездочки



### Основные размеры

Размер звездочки (Число зубьев)		Z8	Z10	Z12	Z14	Z16
W <sub>SPR</sub>	мм	35	35	35	35	35
	"	1,38	1,38	1,38	1,38	1,38
D <sub>0</sub>	мм	168,2	207,8	247,6	287,6	327,4
	"	6,62	8,18	9,75	11,32	12,89
A <sub>max</sub>	мм	72,4	92,5	112,7	132,8	152,9
	"	2,85	3,64	4,44	5,23	6,02
A <sub>min</sub>	мм	66,9	88,0	108,9	129,5	150,0
	"	2,63	3,46	4,29	5,10	5,90

### Отверстия для вала

	мм	60	60 – 90	60 – 120	60 – 140	60 – 160
	"	2,0	2,5 – 3,5	2,5 – 4,5	2,5 – 5,5	2,5 – 7,5

Для фрезерованных звездочек доступны различные внешние и посадочные размеры.  
В таблице показаны доступные размеры – другие размеры по запросу.

Материал: PA, Цвет: BK

■ BK (Черный)

Все размеры и допуски относятся к t = 21 °C.

Все дюймовые размеры (") округляются.

Подробные размеры звездочек и валов приведены в Главе 6.3



MOVEMENT SYSTEMS

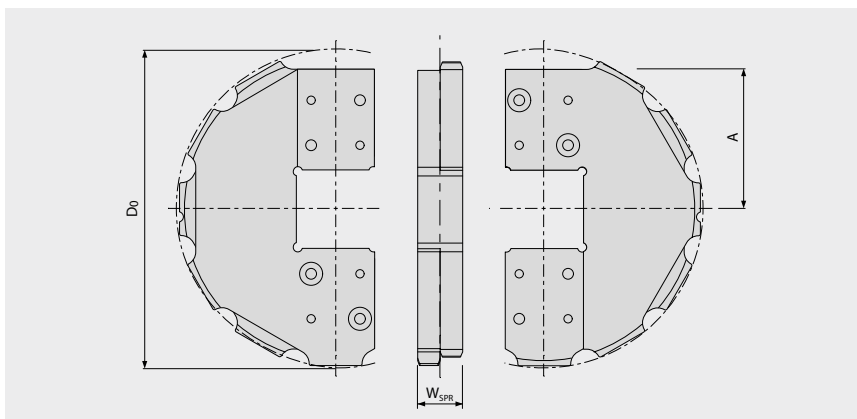
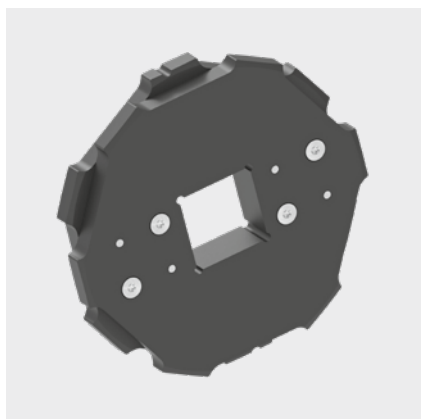
# СЕРИЯ 19 | РАЗЪЕМНЫЕ ЗВЕЗДЫ **siegling prolink**

модульные ленты

Ленты прямого движения | Шаг 63,5 мм (2,5")

## S19 SPR-SP | Разъемные звезды

Простая установка без демонтажа вала | Выдерживают большую нагрузку благодаря глубокой посадке зубьев | Фрезерованные звездочки



### Основные размеры

Размер звездочки (Число зубьев)		Z8	Z10	Z12	Z14	Z16
W <sub>SPR</sub>	мм	35	35	35	35	35
	"	1,38	1,38	1,38	1,38	1,38
D <sub>0</sub>	мм	168,2	207,8	247,6	287,6	327,4
	"	6,62	8,18	9,75	11,32	12,89
A <sub>max</sub>	мм	72,4	92,5	112,7	132,8	152,9
	"	2,85	3,64	4,44	5,23	6,02
A <sub>min</sub>	мм	66,9	88,0	108,9	129,5	150,0
	"	2,63	3,46	4,29	5,10	5,90

### Отверстия для вала

	мм	60	60 – 90	60 – 120	60 – 140	60 – 160
	"	2,0	2,5 – 3,5	2,5 – 4,5	2,5 – 5,5	2,5 – 7,5

Для фрезерованных звездочек доступны различные внешние и посадочные размеры. В таблице показаны доступные размеры – другие размеры по запросу.

Материал: PA, Цвет: BK

■ BK (Черный)

Все размеры и допуски относятся к t = 21 °C.

Все дюймовые размеры (") округляются.

Подробные размеры звездочек и валов приведены в Главе 6.3



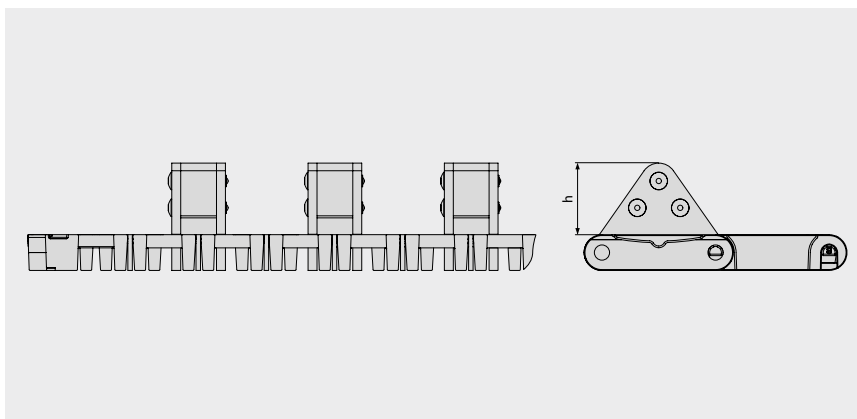
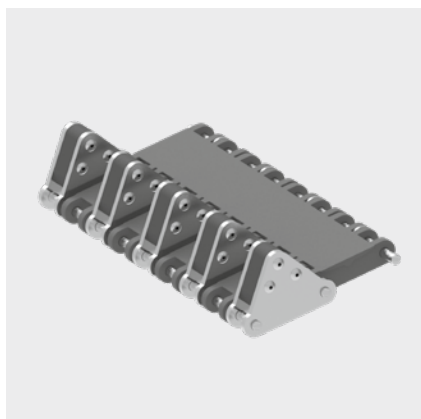
MOVEMENT SYSTEMS

# СЕРИЯ 19 | ФИКСАТОР КОЛЕС **siegling prolink** модульные ленты

Ленты прямого движения | Шаг 63,5 мм (2,5")

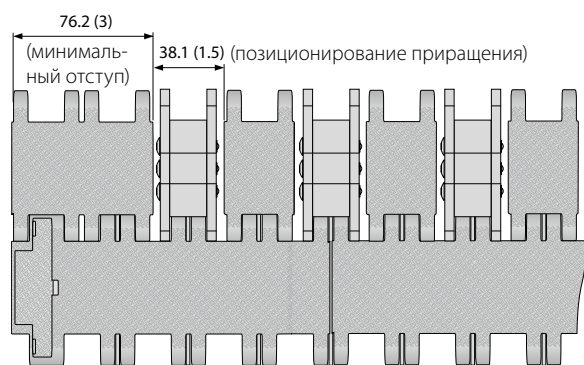
## S19-0 WSC | Фиксатор колес

Особо прочные профили (с прерывистыми выступами)



### Основные данные

Материал	Цвет	Высота (h)
		40 мм 1,57"
SS/POM	ВК/YL	Настраиваемая высота и угол наклона



конфигурация S19-0 SRS WSC

■ ВК (Черный), ■ YL (Желтый)

Все размеры и допуски относятся к  $t = 21\text{ }^{\circ}\text{C}$ ; информацию об отклонениях температуры см. Руководство Prolink, Глава 4.4 „Влияние температуры“. Все дюймовые размеры (") округляются.

Примечание: Использование аксессуаров на ленте может влиять на расчетные минимальные радиусы. См. дополнительную информацию в Главе 6.3.

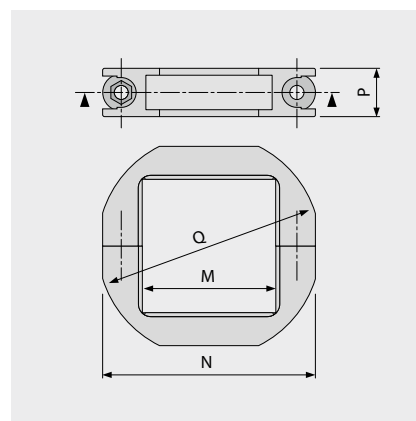
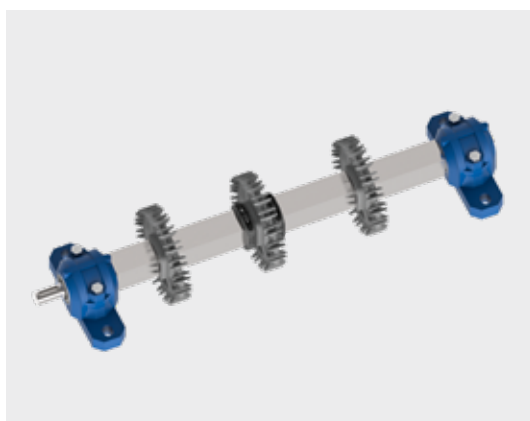


MOVEMENT SYSTEMS



# 1.3 СТОПОРНЫЕ КОЛЬЦА

## RTR | Стопорные кольца



Размер вала	Артикульный №	Обозначение*	Главные размеры** [мм (")]			
			M	N	P	Q
SQ 40 мм	98168799	RTR PA LG (SS) SQ40мм	41 (1,6)	65 (2,6)	15 (0,6)	68 (2,7)
SQ 60 мм	98168899	RTR PA LG (SS) SQ60мм	61 (2,4)	86 (3,4)	15 (0,6)	97 (3,8)
SQ 1½"	98168999	RTR PA LG (SS) SQ1.5"	39 (1,5)	65 (2,6)	15 (0,6)	67 (2,6)
SQ 2½"	98169099	RTR PA LG (SS) SQ2.5"	64 (2,5)	89 (3,5)	15 (0,6)	100 (3,9)

\* SS = болты и гайки из нержавеющей стали

\*\* Убедитесь, что стопорное кольцо подходит для данной звездочки, проверьте, что  $Q/2 < A$   
 Размер „A“ – это расстояние от центра вала до нижней стороны ленты.



# 1.4 ПРИМЕНЕНИЕ

## Обработка фруктов и овощей

	Мойка	Осушение	Подъем/Спуск	Сортировка	Транспортировка	Глубокая заморозка	Укладка/Снятие с поддонов	Транспортировка контейнеров	Стерилизация/Охлаждение
S1-0 FLT	●		●	●	●				
S1-18 FLT		●	●		●	●			
S2-0 FLT				●	●				
S2-57 GRT	●	●				●			●
S2-57 RRB						●	●	●	●
S2-0 FRT1							●	●	
S4.1-0 FRT1			●				●		
S4.1-21 NTP		●	●						
S5-45 GRT	●	●	●		●	●			●
S5-45 GRT G	●	●	●		●	●			●
S5-45 GRT ST	●	●	●		●	●			●
S6.1-0 FLT		●	●			●			
S6.1-21 FLT	●	●	●		●	●			●
S6.1-23 FLT	●	●	●		●	●			●
S6.1-36 FLT	●	●			●	●			●
S8-0 FLT					●		●	●	
S8-25 RAT							●	●	
S8.1-30 FLT					●			●	
S8.1-30 FLT GT					●			●	
S8-0 FRT1			●				●		
S9-57 GRT	●	●	●			●			●
S9-57 GRT G	●	●	●			●			●
S9.1-57 GRT	●	●	●			●			●
S10-0 FLT			●	●	●				
S10-0 NTP		●	●						
S10-0 FRT1			●		●			●	
S10-22 FLT	●	●	●		●				
S10-36 FLT	●	●			●	●			●
S10-36 LRB			●		●				
S11-45 GRT					●				
S11-45 GRT HD					●				
S11 Combo					●				
S13-0 FLT				●	●				
S13-34 FLT		●		●					
S14-0 FLT					●		●	●	
S14-25 FLT	●	●		●	●		●	●	
S14-25 CUT	●			●	●	●			
S14-25 FRT1								●	

	Мойка	Осушение	Подъем/Спуск	Сортировка	Транспортировка	Глубокая заморозка	Укладка/Снятие с поддонов	Транспортирование контейнеров	Стерилизация/Охлаждение
S15-47 GRT		●							
S15-47 RSA		●							
S17-0 FLT					●		●	●	
S18-44 GRT 2.2		●			●	●			●
S18-44 GRT 2.2 G		●			●	●			●
S18-44 HDK 2.2		●			●	●			
S18-44 GRT 1.7		●			●	●			
S18-44 FRT1 2.2		●	●		●				

# 1.4 ПРИМЕНЕНИЕ

## Обработка мяса и мяса птицы

	Разделка/ Строение	Очистка/нарезка	Топлинг/планиро- вочные конвейеры	Охлаждение/ Заморозка	Транспортировка	Подъем/Спуск	Металлодетек- торы	Упаковка
S2-0 FLT					●		●	●
S2-12 FLT							●	
S2-0 FRT1								●
S4.1-0 FLT					●		●	●
S4.1-0 FRT1						●		●
S4.1-21 FLT							●	
S5-45 GRT				●		●		●
S5-45 NTP					●			●
S5-39 FRT1/S5-33 FRT2								●
S5-45 GRT G				●		●		●
S5-45 GRT RG				●		●		●
S5-45 GRT ST				●		●		●
S6.1-0 FLT	●	●			●	●	●	●
S6.1-0 NTP	●	●				●	●	
S6.1-0 CTP					●	●	●	●
S6.1-21 FLT					●	●	●	
S6.1-23 FLT					●	●	●	
S6.1-36 FLT				●				
S8.1-30 FLT								●
S8.1-30 FLT GT								●
S8-0 FRT1						●		●
S9-57 GRT				●		●		
S9-57 GRT G				●		●		
S9.1-57 GRT				●		●		
S10-0 FLT				●	●	●	●	
S10-0 NTP					●			
S10-0 FRT1					●	●		●
S10-22 FLT				●	●	●	●	
S10-36 FLT				●				
S10-36 LRB					●	●		
S11-45 GRT					●			●
S11-45 GRT HD					●			●
S11-33 FRT2								●
S11 Combo					●			
S13-0 CTP		●				●		
S14-0 FLT							●	●
S14-25 CUT				●				
S14-25 FRT1								●

	Разделка/ Строгание	Очистка/нарезка	Топлинг/планировочные конвейеры	Охлаждение/ Заморозка	Транспортировка	Подъем/Спуск	Металлодетекторы	Упаковка
S15-47 GRT			●	●				
S15-47 RSA			●					
S18-44 GRT 2.2			●	●	●			●
S18-44 GRT 2.2 G			●	●	●			●
S18-44 HDK 2.2			●	●	●			●
S18-44 GRT 1.7			●	●	●			●
S18-44 FRT1 2.2			●	●	●	●		●

# 1.4 ПРИМЕНЕНИЕ

## Производство хлебобулочных изделий

	Опорожнение форм	Спирали	Туннели охлаждения/заморозки	Транспортировка	Декорирование/Глазирование	Металлодетекторы	Транспортировка-противней/форм	Ламинирование	Упаковка
S1-0 FLT	●						●		●
S1-18 FLT									
S2-0 FLT				●	●		●	●	●
S2-57 GRT			●			●		●	
S2-57 RRB			●			●			
S4.1-0 FLT			●	●	●	●		●	●
S4.1-0 NPY			●	●		●		●	
S4.1-0 FRT1				●					●
S4.1-21 FLT			●	●	●	●		●	●
S5-45 GRT	●		●	●			●		
S5-45 GRT G	●	●	●	●			●		
S5-45 GRT RG	●	●	●	●			●		
S5-45 GRT ST	●	●	●	●			●		
S5-45 GRT BT		●							
S6.1-0 FLT	●			●		●			●
S6.1-21 FLT			●	●					
S6.1-23 FLT			●	●					
S6.1-36 FLT			●						
S8-0 FLT	●						●		●
S8-25 RAT							●		
S8.1-30 FLT	●						●		●
S8.1-30 FLT GT	●						●		●
S8-0 FRT1				●					●
S9-57 GRT		●	●	●			●		
S9-57 GRT G		●	●	●			●		
S9-57 GRT F2, F3, F4–F8		●							
S9.1-57 GRT		●		●			●		
S10-0 FLT			●	●	●	●			
S10-0 NTP				●					
S10-22 FRT1				●			●		●
S10-22 FLT			●			●			
S10-36 FLT			●						
S10-36 LRB				●					
S11-45 GRT				●			●		●
S11-45 GRT HD				●			●		●
S11 Combo		●		●					
S13-0 FLT			●	●	●	●		●	
S13-0 NPY			●	●		●		●	
S13-0 CTP				●	●				
S13-34 FLT			●	●	●				

	Опоржение форм	Спирали	Туннели охлажде- ния/заморозки	Транспортировка	Декорирование/ Глазирование	Металлодетек- торы	Транспортировка- противней/форм	Ламинирование	Упаковка
S14-0 FLT						●			●
S14-25 FLT			●	●		●	●		●
S14-25 FRT1	●						●		●
S15-47 GRT			●	●					
S15-47 RSA			●	●					
S17-0 FLT	●						●		●
S18-44 GRT 2.2		●	●	●			●		●
S18-44 GRT 2.2 G		●	●	●			●		●
S18-44 HDK 2.2			●	●			●		●
S18-44 GRT 1.7		●	●	●			●		●
S18-44 FRT1 2.2		●		●					●

# 1.4 ПРИМЕНЕНИЕ

## Обработка морепродуктов

	Подъем/Спуск	Очистка/нарезка/ филетирование	Сушение	Инспекционный стол	Транспортировка	Заморозка/ декорирование	Металлодетек- торы	Упаковка
S1-0 FLT	●			●	●			●
S1-18 FLT	●		●		●	●		●
S2-0 FLT				●	●			●
S2-12 FLT					●			
S2-0 FRT1					●			●
S4.1-0 FLT							●	●
S4.1-0 FRT1								●
S4.1-21 FLT							●	
S4.1-21 NTP	●		●			●		
S5-45 GRT	●		●			●		●
S5-45 NTP	●							●
S5-45 GRT G	●		●			●		●
S5-45 GRT RG	●		●			●		●
S5-45 GRT ST	●		●			●		●
S6.1-0 FLT	●			●	●		●	●
S6.1-0 NTP	●						●	
S6.1-0 CTP	●				●		●	●
S6.1-21 FLT	●		●	●	●	●		●
S6.1-23 FLT	●		●	●	●	●		●
S6.1-36 FLT			●			●		
S8.1-30 FLT								●
S8.1-30 FLT GT								●
S8-0 FRT1								●
S9-57 GRT	●		●					
S9-57 GRT G	●		●					
S9.1-57 GRT	●		●					
S10-0 FLT	●			●	●		●	
S10-0 NTP	●		●			●		
S10-0 FRT1					●			●
S10-22 FLT	●		●		●	●	●	
S10-36 FLT			●			●		
S10-36 LRB	●				●			
S11-45 GRT					●			●
S11-45 GRT HD					●			●
S11 Combo					●			
S13-0 CTP	●	●						
S13-34 FLT			●		●			

	Подъем/Спуск	Очистка/нарезка/ филетирование	Осушение	Инспекционный стол	Транспортировка	Заморозка/ декорирование	Металлодетек- торы	Упаковка
S14-0 FLT							●	●
S14-25 CUT			●			●		
S14-25 FRT1								●
S18-44 GRT 2.2			●		●	●		●
S18-44 GRT 2.2 G			●		●	●		●
S18-44 HDK 2.2			●		●	●		●
S18-44 GRT 1.7			●		●	●		●
S18-44 FRT1 2.2	●		●		●			●

# 1.4 ПРИМЕНЕНИЕ

## Производство автомобилей/шин

	Транспортировка машин	Транспортировка шин	Транспортировка блоков	Производственные ленты
S1-0 FLT	●	●		●
S1-0 SRS	●	●	●	●
S1-18 FLT	●	●		●
S1-0 NSK	●			●
S1-0 FRT1				●
S4.1-0 FLT				●
S5-45 GRT		●		
S5-45 NTP		●		
S5-45 GRT G		●		
S5-45 GRT RG		●		
S5-45 GRT ST		●		
S6.1-0 CTP		●		
S7-0 FLT	●		●	
S7-0 SRS	●		●	●
S7-6 FLT	●		●	
S7-0 NSK	●			●
S7-6 NSK	●			●
S7-0 FRT1		●		
S8-0 FLT	●			●
S8-0 SRS		●		●
S8-0 NSK		●		●
S8-25 RAT		●		
S8-0 RTP A90		●		
S9-57 GRT		●		
S9-57 NTP		●		
S9-57 GRT G		●		
S9.1-57 GRT		●		
S17-0 FLT	●			●
S17-0 SRS	●			●
S19-0 SRS	●		●	●

## Логистика

	Общая логистика	Посылочная сортировка	Аэропорты
S1-0 FLT			●
S1-0 SRS	●	●	●
S1-0 NSK	●		
S2-0 FLT			●
S4.1-0 FRT1	●	●	●
S5-45 GRT	●	●	
S5-39 FRT1/S5-33 FRT2		●	
S5-45 GRT G	●	●	
S5-45 GRT RG	●	●	
S5-45 GRT ST	●	●	
S5-45 GRT BT	●		
S6.1-0 CTP		●	
S8-0 FLT	●	●	●
S8.1-30 FLT	●		
S8.1-30 FLT GT	●		
S8-0 FRT1	●	●	●
S8-0 RTP A90	●	●	
S9-57 GRT	●	●	
S9-57 GRT G	●	●	
S9.1-57 GRT	●	●	
S11-45 GRT	●	●	
S11-45 GRT HD	●	●	
S11-33 FRT2		●	
S11 Combo	●		
S14-0 FLT	●	●	●
S17-0 FLT	●	●	●
S18-44 GRT 2.2	●	●	
S18-44 GRT 2.2 G	●	●	
S18-44 HDK 2.2	●	●	
S18-44 GRT 1.7	●	●	
S18-44 FRT1 2.2			●

# 1.4 ПРИМЕНЕНИЕ

## Другие виды использования

	Текстильная промышленность	Стекольная промышленность	Глубокая заморозка/Морозильные колонны	Молочные продукты	Транспортировка людей	Лыжный подъемник/ленты доступа	Штучные товары	Транспортировка поддонов	Бумага	Туннели охлаждения	Гофрокартон
S1-0 FLT				●	●	●	●		●		
S1-0 SRS					●			●			
S1-18 FLT				●							
S1-0 NSK					●						
S1-0 FRT1					●	●					
S2-0 FLT	●	●		●					●		
S2-12 FLT				●							
S2-57 GRT				●							
S2-57 RRB		●		●							
S2-0 FRT1				●			●				
S4.1-0 FLT	●	●		●			●		●		●
S4.1-0 FRT1		●					●		●		●
S4.1-21 FLT	●	●		●					●		
S5-45 GRT			●	●							
S5-39 FRT1/S5-33 FRT2				●							
S5-45 GRT G			●	●							
S5-45 GRT RG			●	●							
S5-45 GRT ST			●	●							
S5-45 GRT BT								●			
S6.1-0 FLT		●		●			●				
S6.1-0 NTP				●							
S6.1-0 CTP				●							
S6.1-21 FLT				●							
S6.1-23 FLT				●							
S6.1-36 FLT				●							
S7-0 FLT					●		●	●			
S7-0 SRS					●		●	●			
S7-6 FLT								●			
S7-0 NSK					●						
S7-0 FRT1							●	●			
S8-0 FLT	●	●			●		●	●	●		●
S8-0 NSK					●				●		
S8-0 FRT1	●	●					●		●		●
S8-0 RTP A90							●				
S9-57 GRT			●	●							
S9-57 GRT G			●	●							
S9-57 GRT F2, F3, F4 – F8			●								
S9.1-57 GRT			●	●							

	Текстильная промышленность	Стекольная промышленность	Глубокая заморозка/Морозильные колонны	Молочные продукты	Транспортировка людей	Лыжный подъемник/ленты доступа	Штучные товары	Транспортировка поддонов	Бумага	Туннели охлаждения	Гофрокартон
S10-0 FLT				●							
S10-0 NTP				●							
S10-0 FRT1				●							
S10-22 FLT				●							
S10-36 FLT				●							
S11-45 GRT	●			●			●		●		
S11-45 GRT HD	●			●			●		●		
S11-33 FRT2				●							
S11 Combo			●					●			
S14-0 FLT	●	●					●				
S14-0 CUT			●							●	
S15-47 GRT										●	
S15-47 RSA										●	
S17-0 FLT	●	●			●		●	●	●		●
S18-44 GRT 2.2				●			●		●		
S18-44 GRT 2.2 G				●			●		●		
S18-44 HDK 2.2				●			●		●		
S18-44 GRT 1.7				●			●		●		



# 2 МАТЕРИАЛЫ

2.1 Пластические материалы (Свойства)

2.2 Другие материалы

# 2.1 ПЛАСТИЧЕСКИЕ МАТЕРИАЛЫ (СВОЙСТВА)

## **PA – Polyamide (Полиамид) и PA-FR – PA flame retardant (PA огнестойкий)**

- хорошая износостойкость в сухих условиях
- хорошая усталостная прочность
- диапазон температур от –40 до +120 °C (–40 до 248 °F)
- кратковременная теплостойкость до 135 °C (275 °F)
- одобрен FDA/ЕС для прямого контакта с пищевыми продуктами
- огнестойкость согласно UL94-V2
- хорошая стойкость к УФ-излучению (UV-A/UV-B/UV-C)\*

## **PA-FRHC – Polyamide flame retardant, highly conductive (Огнестойкий полиамид, высокопроводящий)**

- хорошая износостойкость в сухих условиях
- хорошая усталостная прочность
- поверхностное сопротивление < 10<sup>6</sup> Ω (согласно ISO 21178)
- диапазон температур от –40 до +120 °C (–40 до 248 °F)
- кратковременная теплостойкость до 135 °C (275 °F)
- огнестойкость согласно UL94-V2

## **PA-HT – PA high temperature resistant (PA термостойкий)**

- материал усилен стекловолокном
- уменьшенное поглощение воды во влажной среде
- очень жесткий и прочный
- диапазон температур от –30 до +155 °C (–22 до 311 °F)
- очень высокая кратковременная термостойкость до 180 °C (356 °F)
- одобрен FDA/ЕС для прямого контакта с пищевыми продуктами (только в цвете BL)

## **PBT – Polybutylene terephthalate (Полибутилтерефталат)**

- хорошая износостойкость
- очень хорошая абразивная стойкость
- хорошая прочность и жесткость
- диапазон температур: от –40 до +120 °C (–40 до 248 °F)
- не рекомендуется использование в горячей воде > 50 °C (122 °F)
- одобрен FDA/ЕС для прямого контакта с пищевыми продуктами

## **PE – Polyethylene (Полиэтилен)**

- очень хорошая стойкость к кислотам и щелочам
- очень хорошие антиадгезивные свойства из-за низкого поверхностного натяжения
- хорошие фрикционные и абразивные качества
- ударопрочность
- малый удельный вес
- ограниченная прочность
- диапазон температур: от –70 до +65 °C (–94 °F до 149 °F)
- одобрен FDA/ЕС для прямого контакта с пищевыми продуктами
- хорошая стойкость к УФ-излучению (UV-A/UV-B/UV-C)\*

## **PE-I – PE impact resistant (PE ударопрочный)**

- модифицированный PE
- очень хорошая стойкость к кислотам и щелочам
- снижена адгезия благодаря малому поверхностному натяжению
- хорошие фрикционные и абразивные качества
- высокая ударопрочность
- низкий удельный вес
- ограниченная прочность
- диапазон температур: от –70 до +65 °C (–94 °F до 149 °F)
- одобрен FDA/ЕС для прямого контакта с пищевыми продуктами
- хорошая стойкость к УФ-излучению (UV-A/UV-B/UV-C)\*

## **PE-MD – PE metal detectable (PE металлодетектируемый)**

- модифицированный PE
- материал легко определяется в металлодетекторе
- очень хорошая стойкость к кислотам и щелочам
- снижена адгезия благодаря малому поверхностному натяжению
- хорошие фрикционные и абразивные качества
- высокая ударопрочность
- низкий удельный вес
- ограниченная прочность
- диапазон температур: от –70 до +65 °C (–94 °F до 149 °F)
- одобрен FDA/ЕС для прямого контакта с пищевыми продуктами
- хорошая стойкость к УФ-излучению (UV-A/UV-B/UV-C)\*

### **POM – Polyoxymethylene/Polyacetal (Полиоксиметилен/Полиацеталь)**

- очень стабилен по размерам
- прочный и жесткий
- высокое хим. сопротивление органическим растворителям
- низкий коэффициент трения
- очень износостойкий материал
- твердый, порезостойкая поверхность
- Диапазон температур: от –45 до +90 °C (–49 до 194 °F)
- одобрен FDA/ЕС для прямого контакта с пищевыми продуктами
- хорошая стойкость к УФ-излучению (UV-A/UV-B/UV-C)\*

### **POM-CR – POM cut resistant (POM порезостойкий)**

- модифицированный POM
- высокая стойкость к ударам и порезам
- минимальное образование складок
- низкий риск расслоения материала
- Диапазон температур: от –45 до +90 °C (–49 до 194 °F)
- одобрен FDA/ЕС для прямого контакта с пищевыми продуктами
- хорошая стойкость к УФ-излучению (UV-A/UV-B/UV-C)\*

### **POM-NC – POM highly conductive (POM высокая проводимость)**

- модифицированный POM
- высокопроводящий материал
- поверхностное сопротивление < 10<sup>6</sup> Ω (согласно ISO 21178)
- Очень хорошие фрикционные и абразивные свойства
- очень стабилен по размерам
- прочный и жесткий
- высокое хим. сопротивление органическим растворителям
- очень износостойкий материал
- твердый, порезостойкая поверхность
- Диапазон температур: от –45 до +90 °C (–49 до 194 °F)

### **POM-MD – POM metal detectable (POM металлодетектируемый)**

- модифицированный POM
- материал легко определяется в металлодетекторе
- одобрен FDA/ЕС для прямого контакта с пищевыми продуктами
- очень стабилен по размерам
- прочный и жесткий
- высокое хим. сопротивление органическим растворителям
- очень износостойкий материал
- твердый, порезостойкая поверхность
- Диапазон температур: от –45 до +90 °C (–49 до 194 °F)

### **HW – POM highly wear resistant (POM высокая износостойкость)**

- модифицированный POM
- высокая износостойкость
- очень стабилен по размерам
- прочный и жесткий
- высокое хим. сопротивление органическим растворителям
- очень надежный материал
- твердый, порезостойкая поверхность
- Диапазон температур: от –45 до +90 °C (–49 до 194 °F)

### **PP – Polypropylene (Полипропилен)**

- стандартный материал для обычных конвейеров
- очень прочный и жесткий
- высокая стойкость к кислотам, щелочам, солям, спиртам
- низкий удельный вес
- Диапазон температур: от +5 до +100 °C (41 до 212 °F)
- одобрен FDA/ЕС для прямого контакта с пищевыми продуктами
- хорошая стойкость к УФ-излучению (UV-A/UV-B/UV-C)\*

\* **Материалы, устойчивые к ультрафиолетовому излучению (УФ или UV):** Материалы Prolink, указанные как устойчивые к ультрафиолетовому излучению, разработаны для предотвращения механического разрушения полимера. Испытания, имитирующие 5 лет воздействия УФ-С (300 рабочих дней в год, одна смена) не показывают снижения прочности на растяжение материалов Prolink, указанных как устойчивые к УФ-излучению. Цвет полимеров, подвергшихся воздействию УФ-излучения (солнечный свет, лампы УФ-С и т. д.), со временем тускнеет.

# 2.1 ПЛАСТИЧЕСКИЕ МАТЕРИАЛЫ (СВОЙСТВА)

## **PP-MD – PP metal detectable (PP металлодетектируемый)**

- модифицированный PP
- легко детектируется в металлодетекторе
- очень прочный и жесткий
- высокая стойкость к кислотам, щелочам, солям, спиртам
- низкий удельный вес
- Диапазон температур: от +5 до +100 °C (41 до 212 °F)
- одобрен FDA/EC для прямого контакта с пищевыми продуктами

## **PP-SW – PP steam and hot water resistant (PP устойчивый к пару и горячей воде)**

- модифицированный PP
- повышенная сопротивляемость окислению и ломкости
- очень прочный и жесткий
- высокая стойкость к кислотам, щелочам, солям, спиртам
- низкий удельный вес
- Диапазон температур: от +5 до +100 °C (41 до 212 °F)
- одобрен FDA/EC для прямого контакта с пищевыми продуктами

## **PK – Wear and impact improved polymer (Усовершенствованный износостойкий полимер)**

- хорошая износостойкость
- очень хорошая абразивная стойкость
- хорошая усталостная прочность
- подходит для сухих, влажных и мокрых (погружение в воду) условий (не гигроскопичен)
- ударопрочный
- очень хорошая химическая стойкость к кислотам и щелочам
- диапазон температур от –45 до +120 °C (–49 до 248 °F)
- кратковременная термостойкость до 150 °C (302 °F)
- одобрен FDA/EC для прямого контакта с пищевыми продуктами

## **PLX (PK повышенной прочности специально для осей малого диаметра)**

- хорошая износостойкость
- очень хорошая абразивная стойкость
- хорошая усталостная прочность
- подходит для сухих, влажных и мокрых (погружение в воду) условий (не гигроскопичен)
- ударопрочный
- очень хорошая химическая стойкость к кислотам и щелочам
- диапазон температур от –45 до +120 °C (–49 до 248 °F)
- кратковременная термостойкость до 150 °C (302 °F)
- одобрен FDA/EC для прямого контакта с пищевыми продуктами

## **PXX-NC – PXX self-extinguishing, highly conductive) (PXX самозатухающий, высокая проводимость)**

- огнеупорный согласно DIN EN 13501-1 C<sub>fl-s1</sub> и DIN 4102 (B1)
- поверхностное сопротивление < 10<sup>6</sup> Ω согласно ISO 21178)
- специализирован для автомобильной индустрии
- диапазон температур: +5 до +100 °C (41 до 212 °F)
- огнестойкость согласно UL94-V1
- очень прочный и жесткий
- высокая стойкость к кислотам, щелочам, солям, спиртам
- низкий удельный вес

## **TPC1 – Thermoplastic Copolyester (Термопласт сополиэфир)**

- для звездочек и лент, подверженных сильным ударам
- абразивная стойкость
- износостойкость
- чрезвычайная ударопрочность
- легкая или средняя нагрузка
- низкая хрупкость, высокая пластичность
- твердость 60 по Шору D
- диапазон температур: от –25 до +80 °C (–13 до 176 °F)
- одобрен FDA/EC для прямого контакта с пищевыми продуктами

## Таблица выбора материала ленты

Каждый материал имеет уникальный набор качеств. В нижеследующей Таблице представлены все материалы Siegling Prolink и их свойства, оцениваемые от 1 (плохо) до 10 (хорошо).

	Тяговая мощность ленты	Ударная прочность	Износостойкость выше значение = ниже запыление	Высокая температура	Низкая температура	Цена	Прямой контакт с пищевыми продуктами	Погружение в воду	Металлодетектируемый	Антистатик	Огнеупорный	Использование в условиях микроволнового излучения
PA	8	4	8	8	6	7	Да	Нет	Нет	Нет	Да	Нет
PA-HT	7	6	9	9	5	6	Да**	Нет	Нет	Нет	Нет	Нет
PE	2	8	2	3	9	9	Да	Да	Нет	Нет	Нет	Да
PE-I	2	9	2	3	9	9	Да	Да	Нет	Нет	Нет	Нет
PE-MD	2	7	2	3	9	6	Да	Да	Да	Нет	Нет	Нет
PK (PLX)	5	9	9	8	7	3	Да	Да	Нет	Нет	Нет	Нет
POM	8	4	7	6	7	7	Да	Да	Нет	Нет	Нет	Нет
POM-CR	8	6	7	6	7	7	Да	Да	Нет	Нет	Нет	Нет
POM-NC	7	3	7	6	7	4	Нет	Да	Нет	Да	Нет	Нет
POM-MD	7	3	7	6	7	2	Да	Да	Да	Нет	Нет	Нет
PP	4	3	3	7	3	9	Да	Да	Нет	Нет	Нет	Да
PP-MD	4	2	3	7	3	8	Да	Да	Да	Нет	Нет	Нет
PP-SW	3	4	3	8	3	8	Да	Да	Нет	Нет	Нет	Нет
PXX-NC	4	3	3	7	3	4	Нет	Да	Нет	Да	Да	Нет
TPC1	2	10	10*	5	5	2	Да	Да	Нет	Нет	Нет	Нет

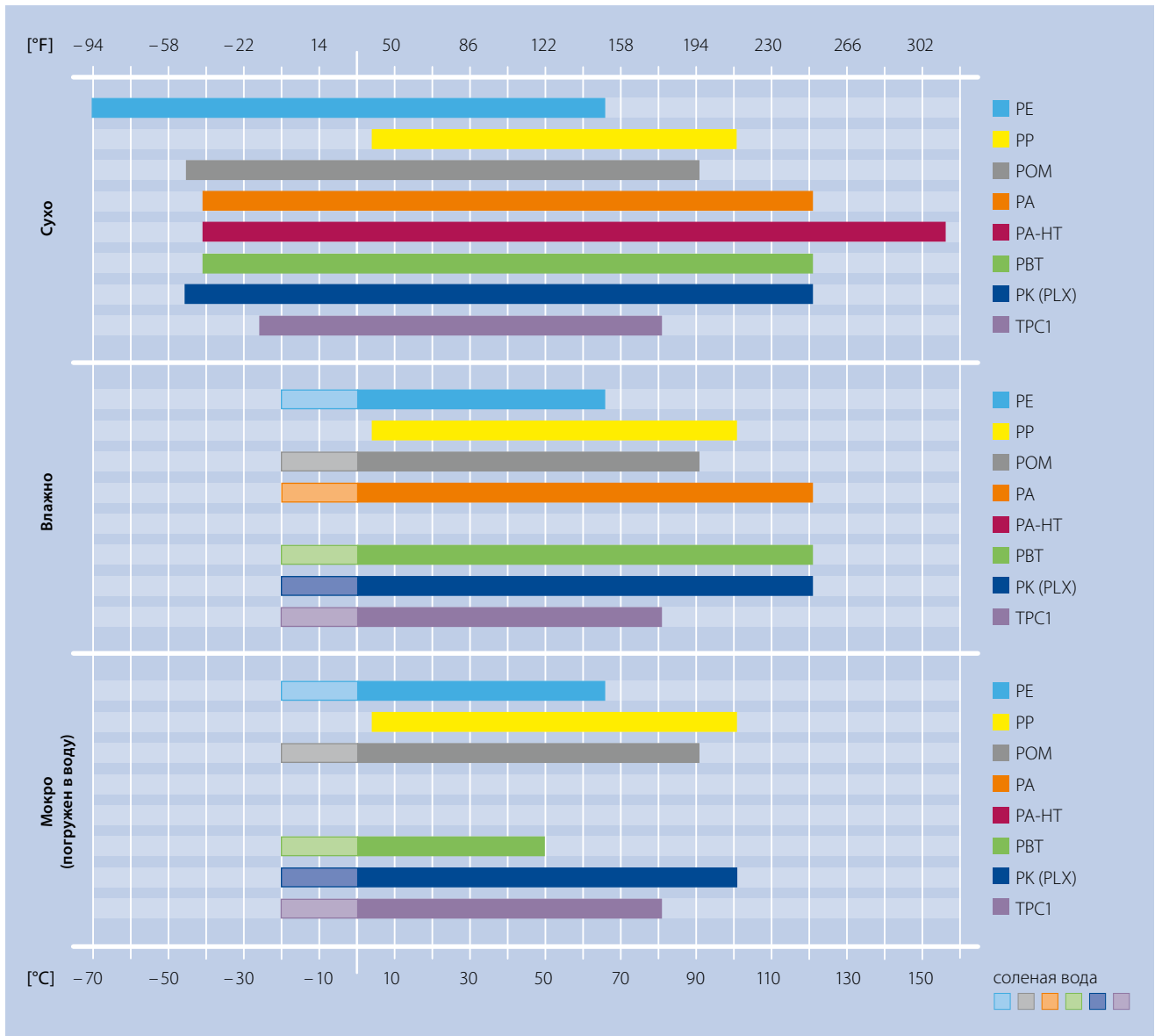
\* для применения в абразивной среде \*\* только синий цвет (BL)

## Использование материалов

Условия эксплуатации		Модули лент	Штифты
Общая конвейерная транспортировка	Общий конвейер (> 10 °C / > 50 °F)	PP	PP
	Агрессивные химические вещества (сильные кислоты и т.д.)	PP	PP
	Ударное воздействие и/или низкая температура (<10 °C / <50 °F)	PE (PE-I)	PE
	Высокая нагрузка	POM	PBT
Абразивы	Обвалка и жиловка мяса	POM-CR	PBT
	Погружаемые в емкости конвейеры	PK (PLX)	PK (PLX)
	Мокро, легкая нагрузка (Температура <50 °C (122 °F))	PP	PBT
	Мокро, тяжелая нагрузка (Температура <50 °C (122 °F))	POM	PBT
	Сухо	POM	PBT
Повышенная температура	Кипячение и пропаривание до 100 °C (212 °F)	PP-SW	PP-SW
	Сухо, высокая нагрузка до 90 °C (194 °F)	POM	PBT
	Мокро, высокая нагрузка до 90 °C (194 °F)	POM	POM
	Сухо, до 120 °C (248 °F), FDA/EU	PA	PBT
	Сухо, до 155 °C (311 °F), не FDA/EU	PA-HT	PA-HT

# 2.1 ПЛАСТИЧЕСКИЕ МАТЕРИАЛЫ (СВОЙСТВА)

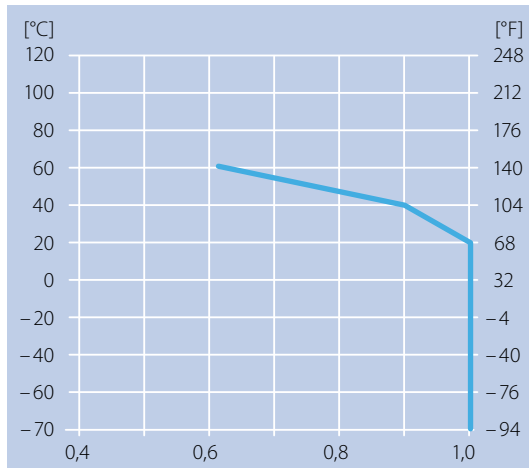
## Диапазоны температуры



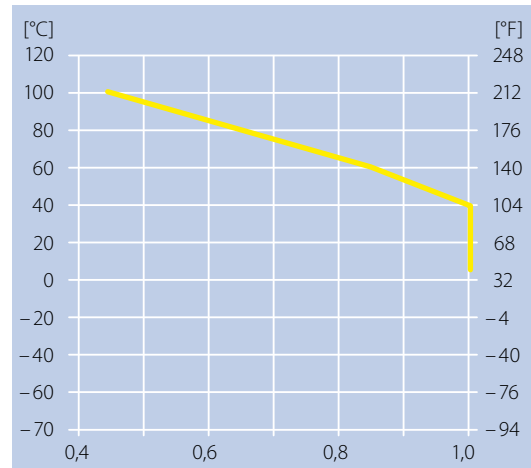
Влияние температуры на измерение лент см. Главу 3.

На следующих диаграммах представлен показатель  $C_T$  для стандартных материалов. Он показывает, как температура влияет на прочность ленты.

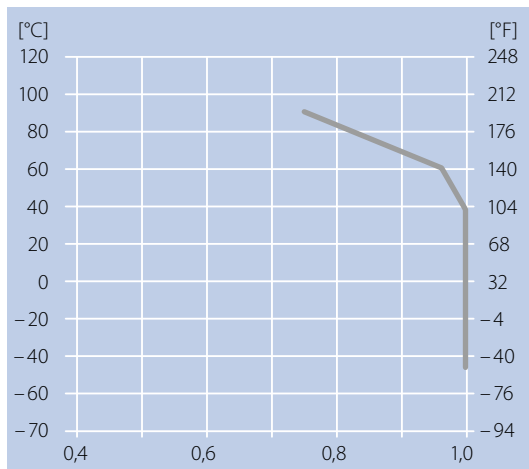
### PE (PE-I, PE-MD)



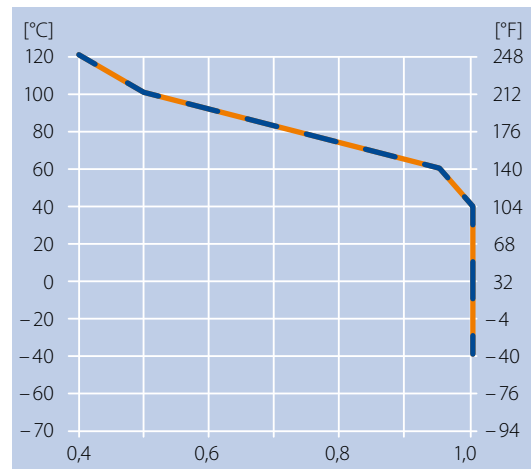
### PP (PP-MD, PP-SW)



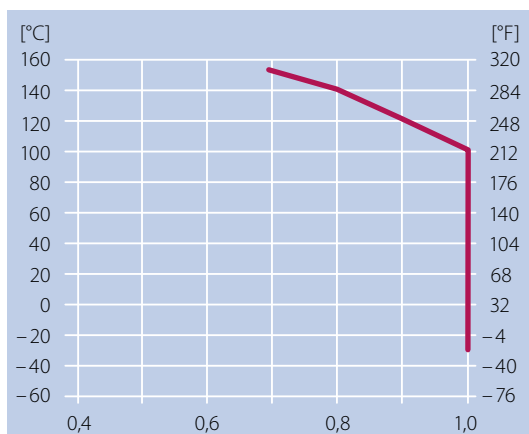
### POM (POM-CR, POM-MD, POM-HC, POM-HW)



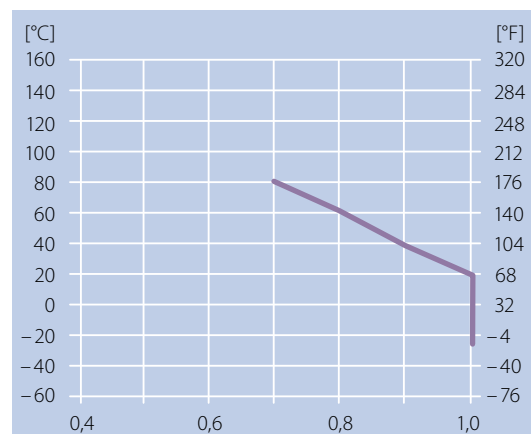
### PA/PA-FR и PK (PLX)



### PA-HT



### TPC1



## 2.1 ПЛАСТИЧЕСКИЕ МАТЕРИАЛЫ (СВОЙСТВА)

### Коды цветов

Материалы Siegling Prolink поступают разных цветов. Таблица представляет все доступные цвета с пригл. кодом RAL. Следует иметь в виду, что модули Siegling Prolink не производятся в каждом из перечисленных цветов. Стандартные комбинации материалов/цветов указаны в Технических спецификациях серий лент Siegling Prolink.

Образец цвета	Код	Название	Пригл. код RAL
	AT	Антрацит	7021
	BL	Синий	5015
	BG	Бежевый	1015
	BK	Черный	9011
	DB	Темно-серый	5010
	GN	Зеленый	6035
	LB	Голубой	5012
	LG	Светло-серый	7001
	OR	Оранжевый	2004
	RE	Красный	3020
	TQ	Бирюзовый	5018
	UC	Неокрашенный	–
	WT	Белый	9010
	YL	Желтый	1026

## Показатели трения

Ниже представлены динамические коэффициенты трения  $\mu_s$  между лентой и сменными планками.

Числовые значения установлены для идеальных условий. При работе в иных условиях мы рекомендуем принимать более высокие коэффициенты трения. (Знак „–“ означает, что данная комбинация не рекомендуется, пустая клетка = комбинация не тестировалась)

Материал сменных планок	Условия эксплуатации	Материал ленты																					
		PA			PA-HT			PE & PE-MD			POM incl. CR, HC & MD			PP, PP-MD & PXX-HC			PK (PLX)			TPC1			
		чистый	обычный	грязный	чистый	обычный	грязный	чистый	обычный	грязный	чистый	обычный	грязный	чистый	обычный	грязный	чистый	обычный	грязный	чистый	обычный	грязный	
Твердая древесина	сухой	0,18	0,19	0,29	0,14	0,14	0,14	0,16	0,16	0,24	0,16	0,22	0,32	0,22	0,39	0,59							
	мокрый	–	–	–	–	–	–	–	–	–	–	–	–	–	–	–							
PE-HMW	сухой	0,15	0,23	0,34	0,12	0,2	0,31	–	–	–	0,08	0,19	0,29	0,14	0,19	0,29							
	мокрый	–	–	–	–	–	–	–	–	–	0,08	0,12	0,25	0,12	0,17	0,26							
Смазываемый PA	сухой	0,16	0,24	0,36	0,14	0,22	0,32	0,18	0,28	0,45	0,12	0,20	0,30	0,13	0,24	0,35							
	мокрый	–	–	–	–	–	–	–	–	–	–	–	–	–	–	–							
Сталь	сухой	0,20	0,31	0,45	0,19	0,25	0,38	0,14	0,23	0,38	0,18	0,23	0,35	0,25	0,31	0,47	0,24	0,28	0,32	0,40	0,46	0,61	
	мокрый	–	–	–	–	–	–	0,13	0,21	0,33	0,14	0,17	0,26	0,24	0,29	0,44	0,21	0,26	0,30	0,38	0,44	0,59	
PE-UHMW	сухой	0,18	0,24	0,38	0,15	0,19	0,35	0,30	0,31	0,47	0,13	0,17	0,32	0,13	0,22	0,35	0,21	0,25	0,29	0,43	0,49	0,65	
	мокрый	–	–	–	–	–	–	0,27	0,28	0,45	0,11	0,15	0,28	0,11	0,20	0,32	0,10	0,18	0,23	0,39	0,46	0,62	

Динамические коэффициенты трения  $\mu_{acc}$  между лентой и транспортируемым продуктом.

(Знак „–“ означает, что данная комбинация не рекомендуется, пустая клетка = комбинация не тестировалась)

Транспортируемый продукт	Условия эксплуатации	Материал ленты																				
		PA			PA-HT			PE & PE-MD			POM incl. CR, HC & MD			PP, PP-MD & PXX-HC			TPC1					
		чистый	обычный	грязный	чистый	обычный	грязный	чистый	обычный	грязный	чистый	обычный	грязный	чистый	обычный	грязный	чистый	обычный	грязный			
Картон	сухой	0,14	0,30	0,5	0,20	0,30	0,50	0,15	0,19	0,34	0,20	0,30	0,50	0,22	0,31	0,55						
	мокрый	–	–	–	–	–	–	–	–	–	–	–	–	–	–	–						
Стекло	сухой	0,13	0,20	0,33	0,13	0,20	0,33	0,10	0,15	0,25	0,13	0,20	0,35	0,16	0,24	0,41						
	мокрый	–	–	–	–	–	–	0,09	0,13	0,22	0,13	0,18	0,33	0,17	0,21	0,37						
Металл	сухой	0,18	0,28	0,46	0,20	0,30	0,50	0,13	0,2	0,33	0,17	0,27	0,45	0,32	0,48	0,6	0,42	0,48	0,63			
	мокрый	–	–	–	–	–	–	0,11	0,17	0,28	0,16	0,25	0,42	0,29	0,45	0,58	0,40	0,46	0,61			
Пластик	сухой	0,13	0,20	0,31	0,13	0,20	0,33	0,10	0,13	0,25	0,15	0,25	0,41	0,15	0,21	0,37	0,45	0,51	0,67			
	мокрый	–	–	–	–	–	–	0,08	0,11	0,22	0,14	0,21	0,36	0,14	0,19	0,34	0,41	0,47	0,63			

# 2.1 ПЛАСТИЧЕСКИЕ МАТЕРИАЛЫ (СВОЙСТВА)

## Декларация о соответствии

### FDA/EU

Модульные ленты Siegling Prolink, сделанные из нижеуказанных материалов, проверены на соответствие нормам FDA 21 CFR, а также (EC) 10/2011 и (EC) 1935/2004 относительно используемых сырьевых материалов и порогов миграции:

	BL	BG	BK	DB	LB	LG	OR	UC	WT
PA	●					●			
PA-HT	●								
PBT	●				●			●	
PE	●		●	●	●	●	●	●	●
PE-I								●	
PE-MD	●								
PK (PLX)	●							●	
POM	●			●	●	●	●	●	●
POM-CR	●			●	●	●	●	●	●
POM-MD	●								
PP	●			●	●	●	●	●	●
PP-MD	●								
PP-SW	●				●				●
TPC1					●			●	●
TPE R7*	●	●	●						
TPE R8*		●							

\* Не использовать с жирными пищевыми продуктами.

### MHLW

Модульные ленты Siegling Prolink, изготовленные из следующих материалов, соответствуют японскому Регламенту по пищевым продуктам (Министерство здравоохранения и социального обеспечения № 370):

	BL	BG	BK	DB	LB	LG	OR	UC	WT
PA	●					●			
PA-HT	●								
PBT	●				●			●	
PE	●		●	●	●	●		●	●
PE-I								●	
PE-MD	●								
PK (PLX)	●							●	
POM	●			●	●	●		●	●
POM-CR	●			●	●	●		●	●
POM-MD	●								
PP	●			●	●	●		●	●
PP-MD	●								
PP-SW	●				●				●
TPC1					●	●		●	●

### Халяль

Все модульные ленты Siegling POM Prolink сертифицированы на соответствие халяльным нормам IFRC Asia (члена Международного Халяльного Совета).

## Идентификационные испытания материалов Siegling Prolink

Следующие испытания полезны для идентификации типа пластика, использованного в пластмассовых модульных лентах.

Самый простой и надежный способ идентифицировать материал – это провести „водный тест“. Поместите модуль в воду и смотрите, тонет он или плавает.

Кроме этого, вы можете выполнить „тест на горение“. Подожгите маленький кусочек пластика, который вы хотите идентифицировать, и внимательно следите, как будет вести себя пламя. Обратите внимание на цвет пламени, образование дыма и каплеобразование плавящегося пластика. Задуйте пламя и прочувствуйте запах.

Сопоставьте результаты испытаний с данными Таблицы:

Пластик	Водный тест	Горение	Запах после гашения огня
PA	Тонет	Синее пламя Желтые верхушки Плавится и капает	Подобен запаху сгоревшей шерсти, рогов или волос
PBT	Тонет	Желтое пламя Дым Капли	Сладкий Характерный*
PE	Плавает	Синее пламя Желтые верхушки Капли могут гореть	Запах парафина (похож на запах погашенной свечи)
POM	Тонет	Невидимое (голубое) пламя. Нет дыма. Капли могут гореть	Формальдегид
PP	Плавает	Синее пламя Желтые верхушки Набухает и капает	Сладкий, подобен запаху горящего масла
PK (PLX)	Тонет	Синее пламя Желтые верхушки Капли могут гореть	Уникальный запах

\* Запахи трудно описать, но есть узнаваемые – используйте контрольные запахи (известные примеры).

Всегда тестируйте только одинарные малые модули. Никогда не поджигайте всю ленту целиком! Проводя тест с поджиганием, всегда имейте под рукой сосуд с водой. Погрузите модуль в воду после испытания на горение, чтобы погасить пламя (POM горит почти невидимым пламенем).



## ПРЕДУПРЕЖДЕНИЕ О ВОЗГОРАНИИ платиковых модульных лент Siegling Prolink

Ленты Siegling Prolink выполняются из разных высококачественных пластмасс, которые могут гореть. При возгорании изделия, сделанные из материала POM, могут испускать токсичные газы. Во время эксплуатации, хранения и установки НИКОГДА не держите рядом с лентами Siegling Prolink источники огня, такие как, открытое пламя, искры, горячие или очень горячие объекты или избыточное тепло. Особое внимание следует уделить ремонтным работам, особенно во время сварочных работ на конвейере или возле него, если конвейер оборудован пластиковой модульной лентой Siegling Prolink.

Опасность от возгорания лент Siegling Prolink различается в зависимости от состава материала и условий окру-

жающей среды, таких, как температура и доступ кислорода. Опасными могут быть плотный дым, токсичные газы или пары, пламя, которое можно не увидеть, и распространение огня вследствие движения горячей ленты и/или каплющего, горящего, плавящегося пластика.

Надлежащие средства тушения включают: водяной туман, пену и сухие химикаты.



# 2.1 ПЛАСТИЧЕСКИЕ МАТЕРИАЛЫ (СВОЙСТВА)

## Совместимость чистящих веществ

Чтобы удостовериться в химической совместимости средств принятого решения об очистке, обратитесь, пожалуйста, к вашему поставщику. Важно при этом указать материал (материалы) ленты, с которым будет контактировать предполагаемое средство очистки.

Пожалуйста, обратите внимание на указания по очистке, приведенные в Разделе 5.6.

## Химическая стойкость

Информация о химической стойкости основана на сообщениях наших производителей и поставщиков сырья. Мы рекомендуем нашим покупателям проверить резистентные свойства, принимая во внимание реальные условия на месте и влияние окружающей среды на ленту. Свойства наших резиновых покрытий модулей может отличаться от резиновых изделий в корпусе модуля. По запросу мы можем выслать соответствующие образцы.

В нижеследующей Таблице химической совместимости используются стандартные термины и общепринятые названия.

### Категории веществ

	Полиамид (РА)	Полибутилен терефталат (PBT)	Полиэтилен (PE)	Полиацеталь (POM)	Полипропилен (PP)	ПК (PLX)
Алифатический углеводороды	●	●	●	●	●	●
Альдегиды	○		○	○	●	●
Амины	●	–	●	○	●	–
Ароматические углеводороды	●	○	○	○	○	●
Галогены	–		–	–	○	
Горячая вода	○	–	●	●	●	●
Кетоны	●	–	●	○	○	●
Ненасыщенные хлорированные углеводороды	○	○	–	●	–	○
Неорганические солевые растворы	●	●	●	●	●	○
Нефтепродукты	●	●	●	●	●	○
Окисляющие кислоты	–	○	–	–	–	○
Органические кислоты	○	○	●	●	○	○
Плавиковая кислота	–	●	○	–	○	–
Сильные кислоты	–	–	○	–	●	–
Скипидар	○	○	–	●	–	
Слабые кислоты	–	○	●	○	●	●
Сложный эфир	●	○	●	–	○	●
Смазки, масла	●	●	●	●	●	●
Спирты	●	●	●	●	●	●
Топлива	●	●	○	●	○	○
Хлорированные углеводороды	○	○	○	●	–	●
Холодная вода	●	●	●	●	●	●
Щелок крепкий	○	●	●	●	●	○
Щелок слабый	●	●	●	●	●	●
Эфир	●	●	○	●	–	●

● = Хорошая стойкость | ○ = Ограниченная стойкость | – = Нестойкий | Пустая ячейка означает – нет доступных данных испытаний

## Отдельные вещества/химические вещества

	Полиамид (PA)		Полиэтилен (PE)		Полиацеталь (POM)		Полипропилен (PP)	
	20°C 70°F	60°C 140°F	20°C 70°F	60°C 140°F	20°C 70°F	60°C 140°F	20°C 70°F	60°C 140°F
Авиатопливо	●	●	○	○	●	●	○	–
Азотистая кислота							●	
Азотная кислота (30%)	–	–	●	●	–	–	●	○
Азотная кислота (50%)	–	–	●	○	–	–	○	–
Азотнокислое серебро			●	●			●	●
Аммиак	●	●	●	●	●	●	●	●
Анилин			●	–		○	●	●
Арахисовое масло	●						●	●
Ацетат свинца	●	●	●	●			●	●
Ацетон	●	●	●	●	○	○	●	●
Бензин	●	●					●	●
Бензойная кислота	○	○	●	●			●	●
Бензол	●	●	○	–	○	○	○	–
Бензосульфоновая кислота (10%)			●	●			●	●
Борная кислота	●	●	●	●			●	●
Бромистоводородная кислота (50%)	●		●	●	●	●	●	●
Бура			●	●			●	●
Бутилакрилат			●	○			–	–
Винная кислота	●	○	●	●			●	●
Вино	●	●	●	●	●	●	●	●
Гексан	●	●	●	●	●		●	●
Гептан	–	–	●	●			●	●
Гидроксид калия	○		●	●	●	●	●	●
Гидроксид натрия	–	–	●	●	●	●	●	●
Гидроксид натрия (60%)	–	–	●	●	●	●	●	●
Гидросульфид	●	●	●	●			●	●
Гипохлорид натрия (5% Cl)	○		●	○	–	–	●	○
Глицерин	●	●	–	–	●		●	○
Глюкоза	●	●	○	–	●	●	–	–
Декстрин	●	●	–	–	○	○	–	–
Дибутилфталат				–			●	●
Дигликолевая кислота (30%)							●	●
Диизооктилфталат	●	●					●	
Диметиламин	●	●	○	○	○	–	●	●
Диметилфталат	●	●					●	○
Диоксид серы	○	○	●	●	–	–	●	●
Диоктилфталат							○	○
Диэтиламин							●	●
Диэтилэфир			●	●			●	●
Закись азота							●	
Игепал (50%)					●	○	●	●
Изооктан	●	●	●				–	–
Изопропиловый спирт	●	●	●	●	●	●	●	●
Йодид калия (3% Йод)			●	●			●	●

● = Хорошая стойкость | ○ = Ограниченная стойкость | – = Нестойкий | Пустая ячейка означает – нет доступных данных испытаний

## 2.1 ПЛАСТИЧЕСКИЕ МАТЕРИАЛЫ (СВОЙСТВА)

	Полиамид (РА)		Полиэтилен (РЕ)		Полиацеталь (РОМ)		Полипропилен (РР)	
	20°C 70°F	60°C 140°F	20°C 70°F	60°C 140°F	20°C 70°F	60°C 140°F	20°C 70°F	60°C 140°F
Йодин (Кристаллы)	–	–	○	○	–	–	●	●
Керосин			○	○	●	●	○	–
Кокосовое масло	●		●	●	●	●	●	●
Крезол	●		○	–			●	○
Ксиленкрезилфосфат	●	●	–	–	●	●	–	–
Кукурузное масло	–	–	●	○			●	●
Ланолин			●	●			●	○
Лауриновая кислота			●	●			●	●
Лигроин	●	●	○	–			●	○
Лимонная кислота (10%)	●		●	●	●	●	●	●
Лимонная кислота (40%)	●	●	●	●	●		●	●
Мargarин			●	●			●	●
Масляная кислота	●	●	●	○			●	
Масляная кислота	●	●			●	●	●	–
Меласса	●	●	●	●			●	●
Метиленхлорид	○	○	–	–			○	–
Метилизобутилкетон							●	○
Метилсерная кислота			●	●			●	●
Метилхлорид	●	●					○	○
Метилэтилкетон	●		–	–	○	○	●	○
Минерал Спирит (Уайт-Спирит)							○	–
Минеральное масло	●		●	○	●	●	○	–
Молоко	●	●	●	●	●	●	●	●
Молочная кислота	○	–	●	●			●	●
Моторное масло	●	●			●	●	●	○
Мочевина	●	●	●	●			●	●
Муравьиная кислота (85%)	●	●	●	–	○	○	●	○
Мышьяковая кислота			●	●			●	●
Напитки (безалкогольные напитки)	●	●	●	●	●	●	●	●
Нитробензол	○		–	–			●	○
Озон	○	○	○	–	–	–	○	○
Оливковое масло			●	●			●	●
Олифа	●	●	●	●	●	●	●	●
Пальмитиновая кислота (70%)	●		●	●			●	●
Парафин	●	●	●	●	●	●	●	●
Перманганат калия	–	–	●	●			●	○
Пероксид водородный (90%)	–	–	●	○	○	–	○	○
Пероксид водородный (3%)	○	○	●	●	●	●	●	●
Перхлорная кислота (20%)			●	●			●	●
Перхлорэтилен	○	–	–	–			–	–
Пиво			●	●	●		●	●
Ртуть	●		●	●			●	●
Сера	●	●	●	●			●	●
Серная кислота (10%)	–	–	●	●	●	–	●	●
Серная кислота (50%)	–	–	●	●	–	–	●	●
Серная кислота (70%)	–	–	●	○	–	–	●	○

● = Хорошая стойкость | ○ = Ограниченная стойкость | – = Нестойкий | Пустая ячейка означает – нет доступных данных испытаний

	Полиамид (PA)		Полиэтилен (PE)		Полиацеталь (POM)		Полипропилен (PP)	
	20°C 70°F	60°C 140°F	20°C 70°F	60°C 140°F	20°C 70°F	60°C 140°F	20°C 70°F	60°C 140°F
Сернистая кислота	○	○	●	●			●	
Сероуглерод	●	●	○	–			○	–
Смазочное масло	●	○			●	●	●	○
Соед бария	●	●	●	●			●	●
Соед аммония	●	●	●	●			●	●
Соед. алюминия	●	●	●	●			●	●
Соед. железа	○	–	●	●			●	○
Соед. калия	○		●	●	●	●	●	●
Соед. магния	●		●	●			●	●
Соед. меди	●		●	●	●	●	●	●
Соед. натрия			●	●			●	●
Соляная кислота (10%)	–	–	●	●	–	–	●	●
Соляная кислота (35%)	–	–	●	●	–	–	●	●
Спирт (все типы)	●	●	●	●	●	○	●	●
Стеариновая кислота	●	●	●	●	○		●	○
Сульфаминовая кислота (20%)					–	–	●	●
Сульфат марганца	○	○	●	●			●	
Сульфатный щёлоч							●	●
Танниген (10%)			●	●			●	●
Терпентин	●	●	●	–	●		○	–
Тетрагидрофуран	●				○	○	○	–
Тетрахлорметан	●	●	○	–	●	○	○	–
Толузол	●	●	–	–	○	–	–	–
Топливо (Масло)	●		○	–			○	○
Трансформаторное масло	●	●	●	○			●	○
Трибутилфосфат							●	○
Трикрезилфосфат							●	○
Тринатрийфосфат			●	●			●	●
Трихлоруксусная кислота	–	–	○				●	●
Трихлорэтилен	○	–	–	–	○	○	–	–
Углекислота	●	●	●	●			●	●
Уксус	●	●	●	●	●	●	●	●
Уксусная кислота (5%)	○	–	●	●	●		●	●
Уксусная кислота > 5%	–	–	●	○	○	–	●	●
Фенол	–	–	●	●	–	–	●	●
Фенол (5%)	–	–	●	●	–	–	●	●
Формальдегид (37%)			●	●	○	○		
Фосфорная кислота (30%)	–	–	●	●	○	–	●	●
Фосфорная кислота (85%)	–	–	●	●	–	–	●	●
Фотографические растворы	●		●	●			●	●
Фреон	●		●	●	●		●	●
Фруктовые соки	●	●	●	–	●	●	○	–

● = Хорошая стойкость | ○ = Ограниченная стойкость | – = Нестойкий | Пустая ячейка означает – нет доступных данных испытаний

## 2.1 ПЛАСТИЧЕСКИЕ МАТЕРИАЛЫ (СВОЙСТВА)

	Полиамид (РА)		Полиэтилен (РЕ)		Полиацеталь (РОМ)		Полипропилен (РР)	
	20°C 70°F	60°C 140°F	20°C 70°F	60°C 140°F	20°C 70°F	60°C 140°F	20°C 70°F	60°C 140°F
Фталевая кислота (50%)			●	●			●	●
Фтористоводородная кислота (35%)	-	-	●	●	-	-	●	●
Фурфурол			●	●	●	●	●	●
Хлопковое масло	●		-	-			●	○
Хлор (Газ)	-	-	○	-	-	-	-	-
Хлор (жидкий)	-	-	-	-	-	-	-	-
Хлорбензол	●	●	○	-	○	○	-	-
Хлорид натрия	-	-	●	●			●	○
Хлорид серы							●	
Хлорная вода (0,4% Cl)	-	-	○	○	-	-	○	○
Хлороформ	○		-	-	-	-	-	-
Хлоруксусная кислота	-	-					●	●
Хромовая кислота (3%)			●	●	○	○	●	●
Хромовая кислота (50%)	○		●	○	-	-	●	●
Царская водка	-	-	○	-			-	-
Цианид серебра							●	●
Циклогексан	●		-	-			●	○
Циклогексанол	●		●	●	●	●	●	●
Циклогексанон			●	●			●	●
Цитрусовые соки	○		●	●			●	●
Чистящие средства	●	●					●	○
Щавелевая кислота			●	●			●	●
Щелочь (10%)			●	●	●	●	●	●
Электролит			●	●			●	●
Этиламин			●	●	○	-	●	●
Этилацетат							●	●
Этиленгликоль (50%)			●	○	●	●	●	●
Этиловый эфир	●	○	●	●	●	○	●	●
Яблочная кислота (50%)	●	●	●	●			●	●

● = Хорошая стойкость | ○ = Ограниченная стойкость | - = Нестойкий | Пустая ячейка означает – нет доступных данных испытаний

## 2.2 ДРУГИЕ МАТЕРИАЛЫ

### Материалы с хорошими фрикционными свойствами

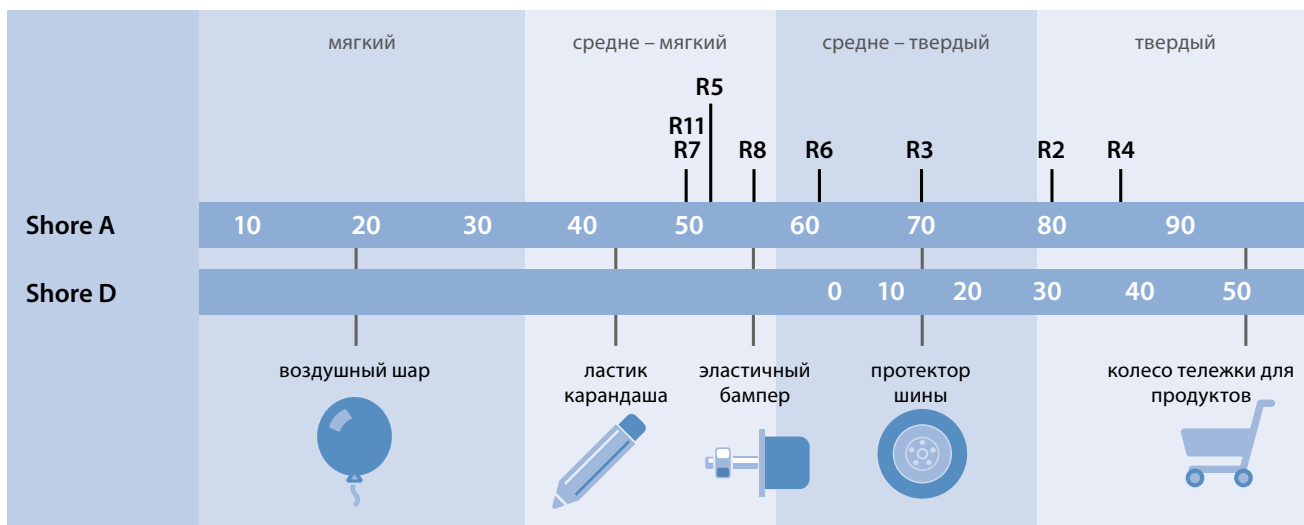
Указанные ниже материалы используются в качестве фрикционного покрытия наших модулей

Материал		Цвет	Твердость	Диапазон температур		Одобрено для контакта с пищевыми продуктами		Крепление
Код	Тип			°C	°F	FDA	EC 1935	
R2	EPDM	БК	80 Shore A	-70/100	-94/212	Нет	Нет	Механически
R3	TPE	BL, TQ	70 Shore A	-45/65	-49/149	Нет	Нет	Механически на POM
R4	TPE	BG	86 Shore A	+5/100	+41/212	Да	Да	Химически на PP
R5	TPE	UC	52 Shore A	+5/100	+41/212	Да	Да	Химически на PP
R6	TPE	БК, BL	63 Shore A	-45/60	-49/194	Нет	Нет	Химически на POM**
R7	TPE	БК, BG, BL	50 Shore A	+5/100	+41/212	Да	Да	Химически на PP
R8	TPE	BG	55 Shore A	-70/65	-94/149	Да	Да	Химически на PE
R11	TPE	AT	50 Shore A	-45/65	-49/149	Да	Да	Механически на POM

\* Сырьевые материалы соответствуют нормам FDA 21 CFR, а также EC 10/2011 и EC 1935/2004. Не допускать прямого контакта с жирными пищевыми продуктами.

\*\* Крепление на модуле на основе POM не такое прочное, как на PP

### Шкала твердости по Шору для материалов с высоким уровнем сцепления



### Металлы

Материал		AISI	Тип сплава	Кислото-стойкость	Диапазон температур		Одобрено для контакта с пищевыми продуктами		Магнетизм
Код	№				°C	°F	FDA	EC 1935	
CS	1.0570	ST52-3	углеродистая сталь	-	-70/500	-95/930	Нет	Нет	Да
ZN	1.0570	ST52-3	оцинкованная углеродистая сталь	+	-70/500	-95/930	Нет	Нет	Да
SS	1.4301	304	Cr-Ni аустенитная нержавеющая сталь	++	-70/420	-95/790	Да	Да	Нет*
SSS	1.4404	316	Cr-Ni-Mo аустенитная нерж. сталь „Кислотостойкая“	+++	-70/420	-95/790	Да	Да	Нет*

\* После обработки этих сталей может появиться незначительное магнитное поле.



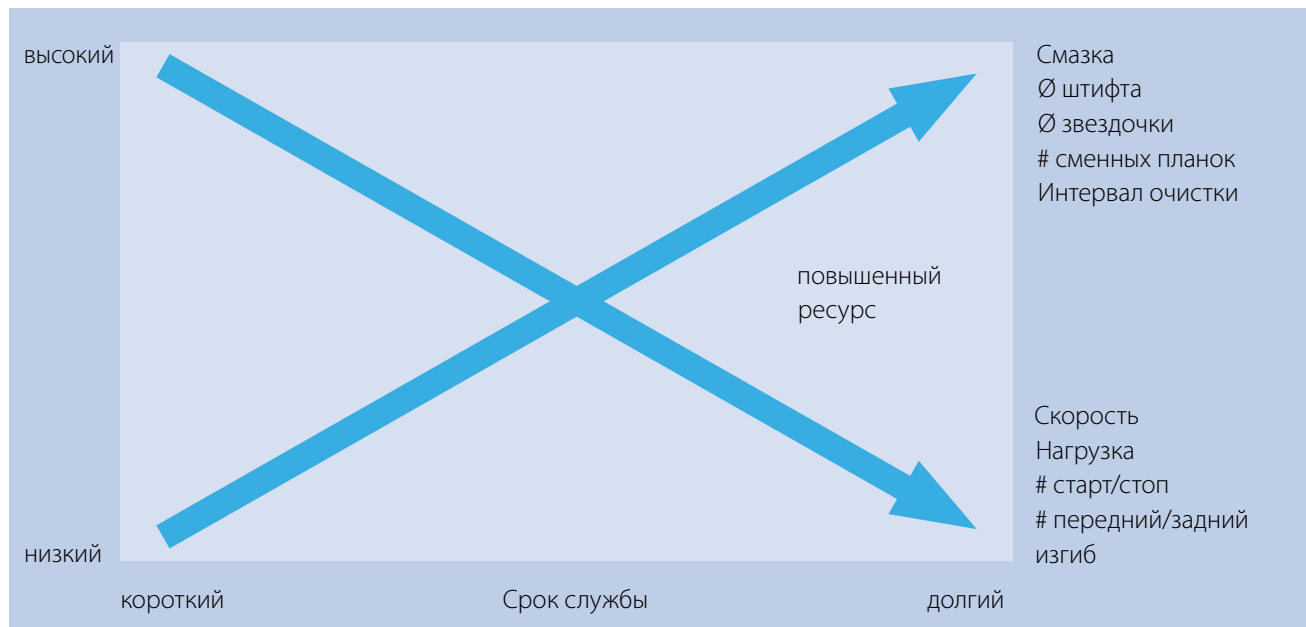
# 3 ИНЖЕНЕРНО – ТЕХНИЧЕСКИЕ УКАЗАНИЯ

- 3.1 Основные положения
- 3.2 Конструкция конвейера
- 3.3 Компоновка конвейера

# 3.1 ОСНОВНЫЕ ПОЛОЖЕНИЯ

## Факторы, влияющие на срок действия ленты

Рис. ниже показывает степень влияния разных факторов на долговечность ленты.



## Основные представления

### Зазор

Всегда оставляйте достаточное пространство между лентой, сменной планкой, направляющими и другими компонентами конвейера, чтобы избежать чрезмерного износа. Устанавливая размеры, учитывайте заводские и тепловые вариации.

### Центровка сменных полос

Чтобы работа была долгой и беспроблемной, точно соблюдайте центровку между лентой и опорой ленты. Это позволит избежать ненужного сопротивления, мест заземления и чрезмерного преждевременного износа.

### Скорость

Мы рекомендуем мягкие режимы старта и стопа двигателей от скоростей более 20 м/мин или использования более 70%. Учитывайте, что температура возрастает с увеличением скорости, и следите, чтобы сменные полосы не перегрелись под нагрузкой на большой скорости. Тем более рекомендуем использовать мягкий старт двигателей, если важным фактором является стабильность продукта.

### Длина

Максимальная длина конвейера вообще ограничивается максимальным пределом прочности ленты, но может также ограничиваться явлением пульсации упругости. Такое явление может произойти, если лента растягивается под нагрузкой, и накопленная в ленте сила упругости становится достаточно большой, чтобы вызвать ускорение части ленты. Это не зависит от ширины ленты, зависит только от постоянной силы упругости ленты и материала ленты. Это особенно важно, если ключевым фактором для продукта является его стабильность или непрерывность движения (для рабочих лент).

Из других факторов, главными являются длина конвейера, скорость ленты и вес продукта. Вообще, риск пульсации уменьшается, чем выше скорость и короче конвейеры, и возрастает в обратных случаях. Другой способ максимизировать допустимую длину конвейера – это уменьшить трение между лентой и сменными полосами или выбрать дизайн жесткой ленты из неупругого материала (например, POM).

### Звездочки

Мы рекомендуем увеличить количество звездочек, что позволит иметь центральную звездочку. Только фиксация центральной звездочки и возможность другим звездочкам сдвигаться вбок дает возможность компенсировать тепловое расширение ленты.

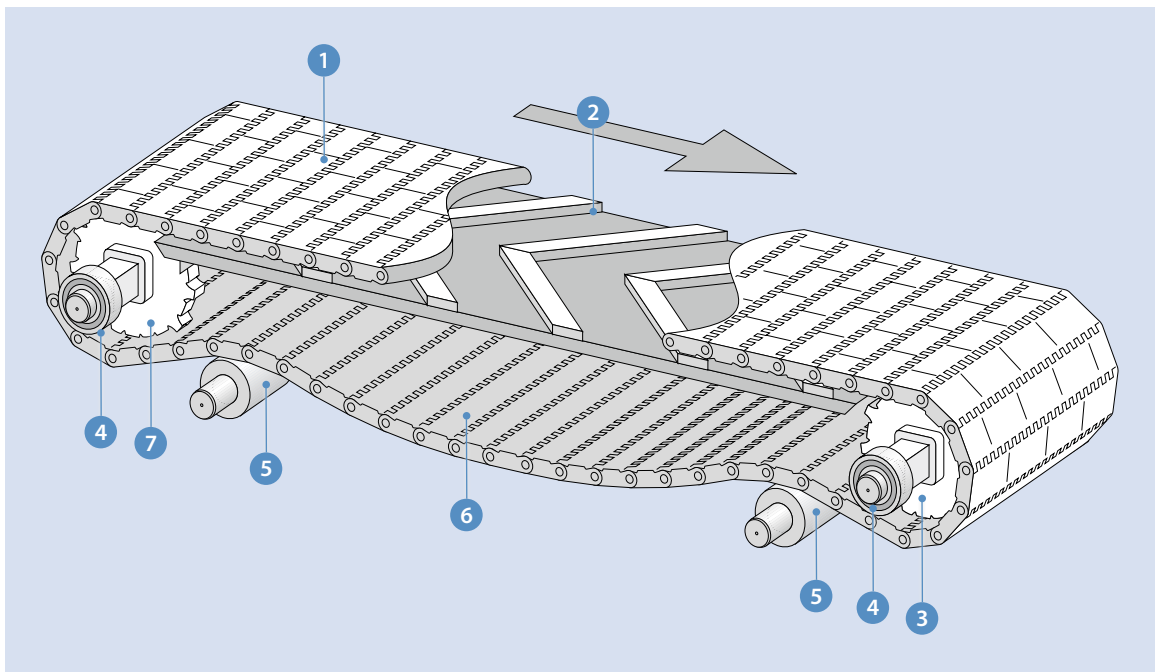
См. документацию по ленте Siegling Prolink Серия 11, где указываются рекомендуемое количество звездочек, их размещение и система фиксации звездочек.

### Тепловое расширение/сжатие

Пластмассы могут значительно расширяться или сокращаться в зависимости от изменения температуры. Конструктор должен делать припуски на изменение длины и ширины ленты. Если рабочая температура отличается от температуры окружающей среды.

Это влияет на прогиб ленты на обратной ветви и боковой зазор на раме конвейера. расчетные формулы приводятся в Главе 4.4.

## Основные термины и размеры



- 1 Модульная лента Siegling Prolink
- 2 Несущая ветвь со сменными планками
- 3 Ведущая звездочка/ведущий вал
- 4 Подшипник
- 5 Ролик обратной ветви
- 6 Провес цепи
- 7 Ведомая звездочка/Ведомый вал

## 3.2 КОНСТРУКЦИЯ КОНВЕЙЕРА

### Вал 3 7

#### Профиль вала

Вообще, мы рекомендуем квадратный вал. Главное преимущество такой конструкции состоит в том, что жесткая передача и движение становятся возможными без шпонок и шпоночных пазов. Это может сократить производственные расходы. Кроме того, эта форма облегчает боковое движение звездочек в случае температурных вариаций.

#### Центровка валов

Рама конвейера и валы должны быть выравнены. Кроме того, валы следует точно устанавливать один относительно другого, т.е. должна быть выполнена параллельная центровка для прямолинейных конвейеров и перпендикулярная центровка для конвейеров с боковым поворотом на  $90^\circ$ . Для прямолинейных конвейеров центровка валов может быть легко проверена способом, описанным ниже.

Измерьте расстояние между концами валов по диагонали согласно рисунку. Если расстояния равны, значит валы выравнены. Убедитесь, что после выравнивания значения расстояния между осями точно совпадают.

Если расстояние между валами слишком велико или измерение напрямую невозможно, вы можете измерить расстояние от конца вала до точки А на воображаемой линии, нарисованной между центрами обеих осей валов.

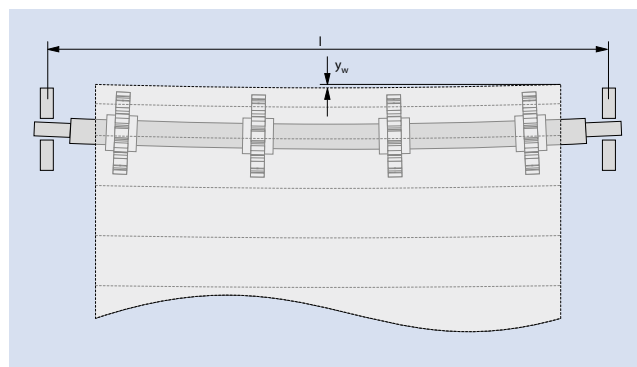
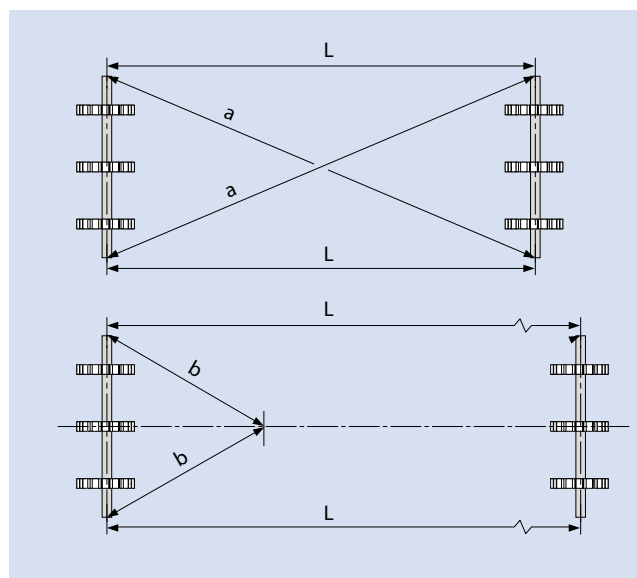
#### Прогиб вала

Приводной вал прогибается из-за действующей на него силы натяжения ленты. Этот эффект возрастает, чем больше расстояние между опорами и меньше вал.

Прогиб вала следует предотвращать, чтобы минимизировать усталость и иметь малый и одинаковый зазор. Мы рекомендуем иметь прогиб менее 2 мм. Если сила натяжения ленты ведет к появлению прогиба более 2 мм, установите более мощный вал или, особенно в случае конвейера с большой шириной ленты, установите промежуточную опору или разделите вал на секции.

Расчетные формулы для прогиба вы найдете в Главе 4.3. Вы можете также использовать нашу инженерную программу.

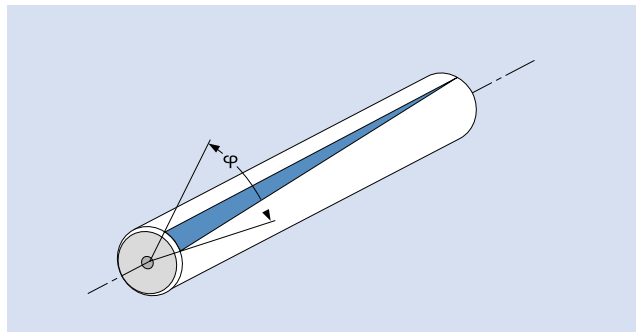
Иногда возможно использование круглых валов с призматической шпонкой в узких лентах с небольшой нагрузкой. Доступны специально разработанные звездочки с расточкой и шпоночными пазами.



### Кручение вала

Вал будет скручиваться из-за натяжения ленты под воздействием крутящего момента от приводного конца на последнюю звездочку. Поэтому скручивание будет тем больше, чем длиннее и тоньше вал, больше натяжение ленты и больше звездочки. Если скручивание слишком велико, лента может сойти с конвейера или нарушится зацепление звездочки. Мы рекомендуем не превышать угол кручения  $\varphi$  (фи)  $\leq 0,5\%$  на миллиметр длины вала.

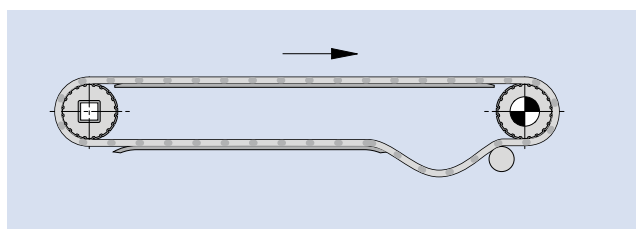
Расчетные формулы для кручения вала можно найти в Главе 4.3.



### Конфигурации привода

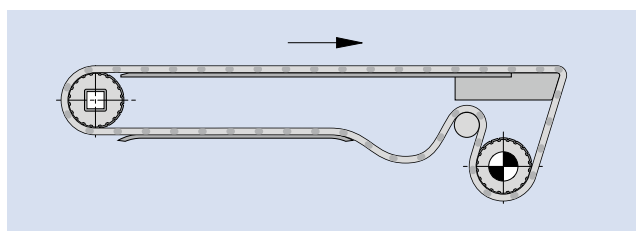
#### Головной привод

Эта конфигурация включает один двигатель на конвейере с головным натяжением ленты. Мы рекомендуем иметь контактную дугу  $180^\circ$  для гарантии надлежащего сцепления.



#### Низкий головной привод

Это вариант головного привода, когда приводной вал опущен вниз, что позволяет при маленьком ролике или носовом бруске сократить зазор подачи до минимума.



## 3.2 КОНСТРУКЦИЯ КОНВЕЙЕРА

### Хвостовой привод (Толкающая конфигурация) и как альтернатива – конфигурация хвостового-головного привода

Головной привод конвейеров считается общепринятым. Только если направление транспортирования реверсируется, конвейер становится приводимым в движение хвостовым двигателем и привод должен толкать ленту с ее грузом. Если натяжение на обратной ветви не больше, чем на верхней ветви, лента будет проскакивать звездочки. Примерное значение натяжения на обратной ветви составляет  $1,2 \cdot F_U$ . Это автоматически приводит к увеличению нагрузки на вал.

$$F_S = 2,2 \cdot F_U$$

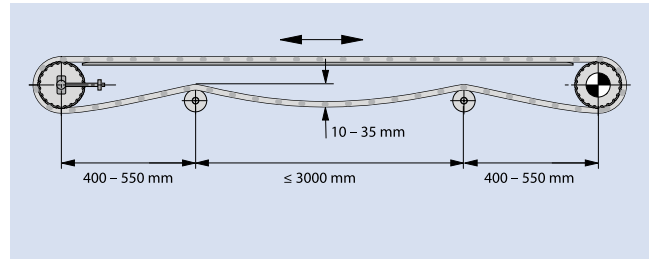
### Конструкция с двумя двигателями

Преимущества: низкое натяжение на обратной ветви дает возможность уменьшить нагрузку на вал и удлиняет срок службы ленты по сравнению с одноmotorной конструкцией для двунаправленных конвейеров.

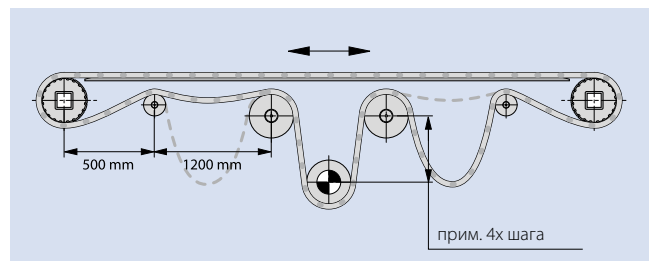
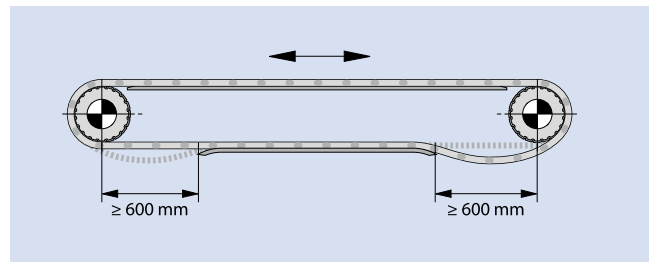
Недостаток: возрастает стоимость из-за дополнительного двигателя и электронного управления. Для больших конвейеров, относительно тяжело нагруженных, однако, такая система может оказаться разумно стоящей.

### Центральный привод

Для операции реверсирования приводной вал должен располагаться как можно ближе к центру. Справа и слева от приводной установки следует предусмотреть пространство для провисания ленты, поэтому необходимо для требуемого натяжения ленты, чтобы длина ленты между несущими роликами была меньше, чем расстояние от несущего ролика до соседнего опорного ролика. Иначе необходимы будут утяжеленные ролики. Контактная дуга  $180^\circ$  на ведущем валу обеспечивает хорошее сцепление ленты и звездочки, что создаст идеальную силовую передачу на обоих операционных направлениях.



При натяжении ленты никогда не допускайте ее удлинения более чем 2%. Если натяжение ленты правильное, такая конфигурация привода может хорошо работать, но надо иметь в виду, что чем больше натяжение ленты, тем короче срок ее действия.



Размещение приводного устройства вызывает больше напряжения на валах на концах конвейера, из-за рабочего натяжения как верхней, так и обратной ветви в форме натяжения ленты.

## Прогиб ленты/контроль длины ленты 6

Существуют разные причины изменения длины ленты, например:

- Удлинение или уменьшение длины из-за изменения температуры
- Износ соединительных штырей, а также расширение отверстий соединительных штырей в модулях после некоторого времени обкатки (увеличение отверстий на 0,5 мм или больше в модуле 50 мм, дает удлинение 1 %)

Поэтому мы рекомендуем оставить одну (или несколько) секций без опоры на обратной ветви и использовать образовавшийся прогиб ленты в качестве компенсации удлинения. Важно обеспечить хорошее зацепление между лентой и звездочкой. См. следующие примеры:

а) Короткий конвейер (1)

б) Конвейеры средней длины, расстояние до центра примерно 4000 мм (2)

с) Длинные конвейеры:

расстояние до центра > 20000 мм и низкие скорости

расстояние до центра < 15000 мм и высокие скорости (3)

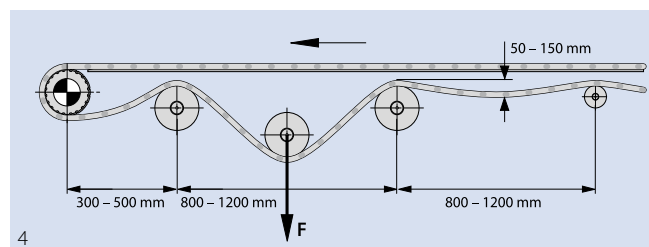
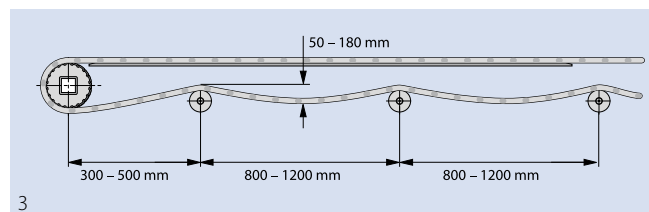
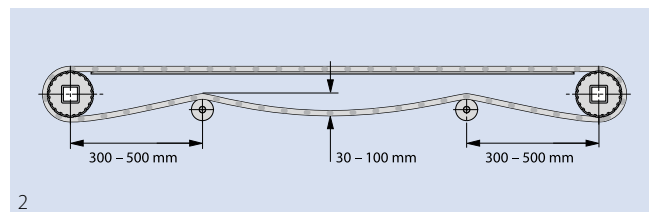
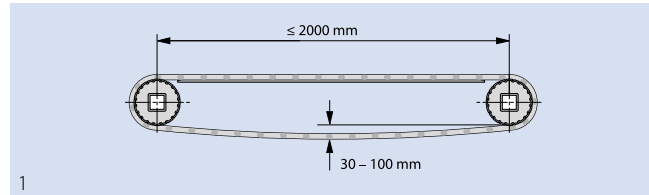
Рекомендация: устанавливать опорные ролики не равноудаленно друг от друга, чтобы снизить воздействие эффекта стимуляции на ленту.

Другой эффективный метод компенсации удлинения ленты – это использование зависящего от нагрузки устройства натяжения (например, утяжеленного ролика).

Такое устройство должно размещаться как можно ближе к ведущему валу, в этом случае натяжное устройство обеспечит равномерное натяжение на обратной ветви и, следовательно, хорошее зацепление между лентой и звездочкой (4)

Рекомендуется, чтобы этот ролик направлялся сбоку. Учтите, что утяжеленный ролик не может использоваться, если применяются прижимные накладки или направляемые боковые модули.

Выбор веса натяжной системы зависит от многих факторов.



Как правило, приемная система должна формировать «излишек» ленты в «одной» точке обратной ветви. Поэтому вес должен выбираться соответствующим образом. (Если есть вопросы, пожалуйста свяжитесь с нашей службой поддержки клиентов)

Рекомендуемые диаметры и масса конвейера с межосевым расстоянием до 10 м (см. Таблицу):

Серия	Диаметр [мм]	Примерный вес на метр шир. ленты [кг/м]
1, 3, 7	150	30
2, 4.1, 14, 15	100	15
6.1, 9	100	60
5, 8, 10, 11, 17, 18	100	30
13	50	10

## 3.2 КОНСТРУКЦИЯ КОНВЕЙЕРА

### Звездочки

#### Эффект хорды/Размер звездочек

То, что известно как хордовый эффект, – типично для всех ведущих звездочек ремней, цепей и т.п. Подъем и падение модуля во время вращения вызывает изменение линейной скорости ленты. Количество зубьев на звездочке является решающим фактором для этих периодических флуктуаций скорости. См. Рис.

С увеличением числа зубьев, процентное изменение скорости уменьшается. Практически, это означает, что следовало бы использовать самое большое возможное число зубьев, если бы продукты не надо было сбрасывать или если бы, по другим соображениям, требовалась бы более стабильная скорость ленты.

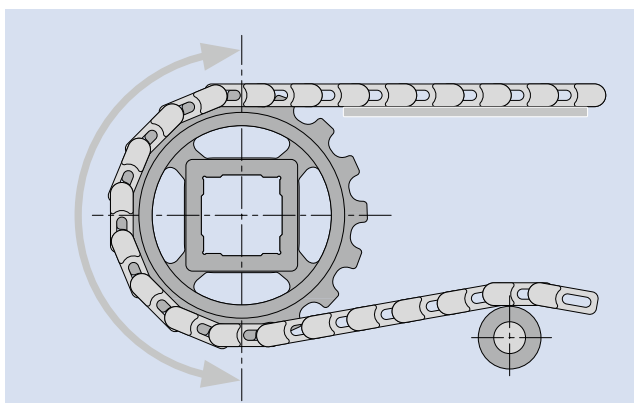
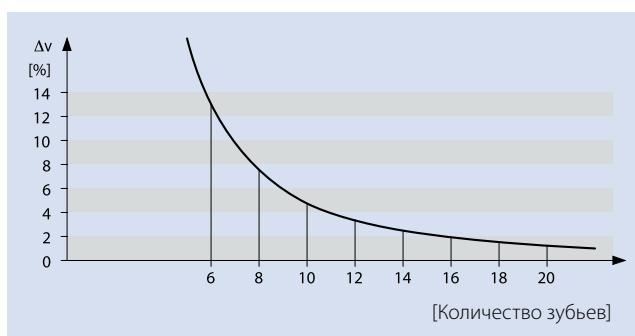
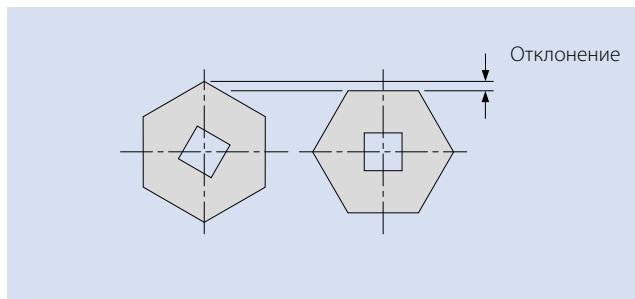
Чтобы установить нужное число зубьев, учтите, что чем больше звездочки, тем больше передаваемый крутящий момент и кручение вала. Если крутильная нагрузка будет слишком большой, зубья звездочки и лента не войдут в надлежащее зацепление, что ведет к большому износу или повреждению и звездочки, и ленты. Кроме того, это может потребовать увеличения размера валов и более мощных моторов, что означает увеличение стоимости.

Выбирайте размер звездочки достаточно большой, чтобы уменьшить хордовый эффект до требуемой степени, и достаточно малый, чтобы уменьшить крутящий момент и требуемую мощность двигателя до целесообразного уровня.

Чтобы точно рассчитать вал – см. методику расчета в Главе 4.3.

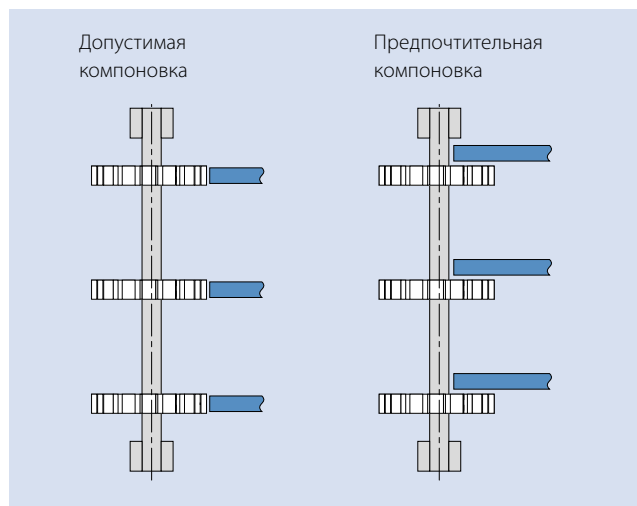
#### Демпфирующий ролик **5**

Используйте демпфирующий ролик на обратной ветви, чтобы гарантировать дугу контакта примерно 180°. (Это не применимо для конвейеров с расстоянием от центра до центра меньше 2 м. Ролики на обратной ветви здесь не требуются.)

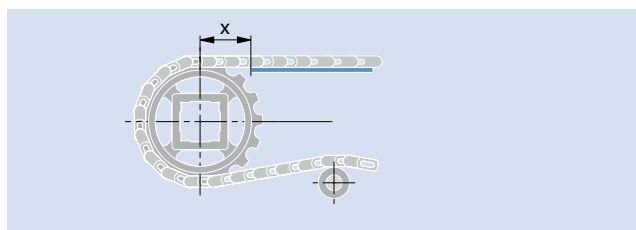


### Положение звездочки относительно сменных планок

Если используются параллельные опорные планки, мы рекомендуем размещать их между звездочками, чтобы обеспечить опирание, до того, как опорой не станет звездочка, которая минимизирует зазор.



Если опорные планки заканчиваются у края звездочки, обеспечьте промежуток  $X \leq 1,5$  шага.



### Количество звездочек

Как показывает опыт, расстояние между звездочками не должно превышать 160 мм. Разделив ширину ленты на 150 мм, округлив результат и добавив 1, вы получите нужное минимальное количество звездочек.

Если вы получили четное количество, мы рекомендуем добавить еще одну звездочку до нечетного количества, чтобы иметь одну центральную звездочку. Исключение может быть сделано для узких лент, < 300 мм. Здесь достаточно двух звездочек, но никогда не устанавливайте ленту только с одной звездочкой.

Количество звездочек может понадобиться увеличить в зависимости от нагрузки: требуемое количество ведущих

звездочек рассчитывается по соотношению установленного и допустимого натяжения ремня. См. Главу 4 „Расчеты“. В качестве альтернативы, расчет требуемого количества звездочек можно выполнить по программе Siegling Prolink Calculation Program.

Соотношение $\left[ \frac{F_{adj}}{F_{adm}} \right]$	Максимальное расстояние между*	
	ведущими звездочками	ведущими разрезными звездочками/S17
$\leq 20\%$	160 мм (6,3")	135 мм (5,3")
$\leq 40\%$	100 мм (3,9")	80 мм (3,2")
$\leq 60\%$	80 мм (3,1")	65 мм (2,5")
$\leq 80\%$	60 мм (2,4")	50 мм (2")
$> 80\%$	по запросу	по запросу

\* Для Серии 11 максимальное расстояние не должно превышать 75 мм.

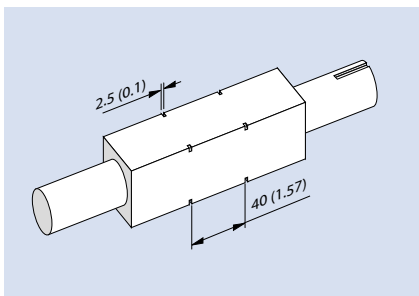
## 3.2 КОНСТРУКЦИЯ КОНВЕЙЕРА

### Крепление звездочек

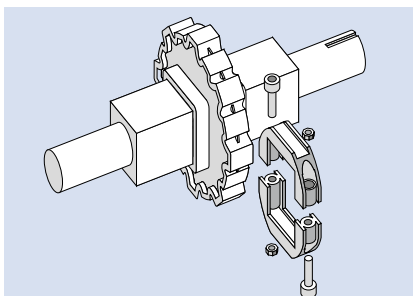
Обычно только одна звездочка (как можно ближе к центру) должна крепиться аксиально на каждом холостом или ведущем валу. Конструкция этой звездочки дает возможность надежно вести ленту. Все другие звездочки должны иметь возможность бокового движения на валу, отвечая на движение ленты, так как ее размеры изменяются в зависимости от температуры.

Примеры возможных способов крепления звездочек представлены ниже:

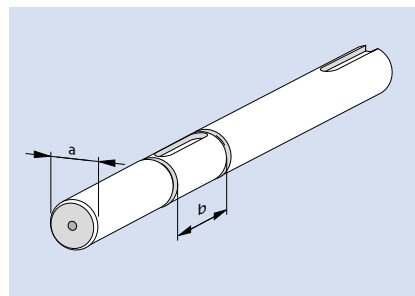
Для широких лент с фиксатором кольца могут также устанавливаться на рассверленных концах для предотвращения выскальзывания звездочки из отверстия, и всегда оставляйте зазор для движения звездочки относительно отверстия вместе с лентой из-за теплового расширения.



Вал 40 x 40 мм. Крепление звездочки с помощью фиксирующего кольца в соответствии с DIN 471 (упорное кольцо Зегера),  $d = 56$  мм. Подробные размеры указаны в приложении на стр. VI-13



Фиксирующие кольца Siegling ProLink обеспечивают быстрое, легкое и надежное решение крепления звездочки (см. детали на стр. I-230).



Крепление звездочки фиксирующими кольцами в соответствии с DIN 471 (упорное кольцо Зегера).

### Ролики как холостые валы

Холостой вал обычно оборудуется так же, как ведущий вал. Это обеспечивает боковое смещение на обоих концах конвейера. В особых случаях может оказаться необходимым заменить холостой вал роликом, например, в случае широких лент с большой нагрузкой, чтобы избе-

жать установки промежуточных подшипников. В этом случае обратите особое внимание на боковые направляющие. Например, боковые опорные планки могут быть установлены как направляющие для ленты.

## Опорные поверхности и планки ②

Стандартные пластиковые опорные планки доступны от многих поставщиков пластмассы. Ширина должна быть примерно 30–40 мм, толщина, при этом, зависит от высоты головок винтов.

Мы рекомендуем использовать для сменных планок материалы UHMW-PE или PE 1000.

Как альтернативу, в некоторых случаях, можно использовать твердую древесину или сталь. Чтобы выбрать оптимальный материал, см. Таблицу ниже.

Рабочие условия	Материал сменных планок	Температура	
		мин.	макс.
Низкая нагрузка и низкая скорость	PE-HMW (PEHD 500) Не рекомендуется для любых изгибающихся конвейеров, в которых на опорные планки действуют радиальные силы.	-70 °C (-94 °F)	+65 °C (+149 °F)
Высокая нагрузка и низкая скорость	PE-UHMW (PEHD 1000)	-70 °C (-94 °F)	+65 °C (+149 °F)
Высокая нагрузка и высокая скорость, сухо	Nylatron NSM или сопоставимый литой нейлон 6 состава, содержащего добавки твердой смазки (использование пропитанных маслом планок может привести к нежелательному накоплению пыли на ленте и планках)	-40 °C (-40 °F)	+120 °C (+248 °F)
Влажно, высокая абразивность или высокая температура	Нержавеющая сталь (аустенитная холодного проката). (Более мягкие отожженные аустенитные марки не рекомендуются)	-70 °C (-94 °F)	+155 °C (+311 °F)

Если у вас есть сомнения, обратитесь в службу по работе с клиентами.

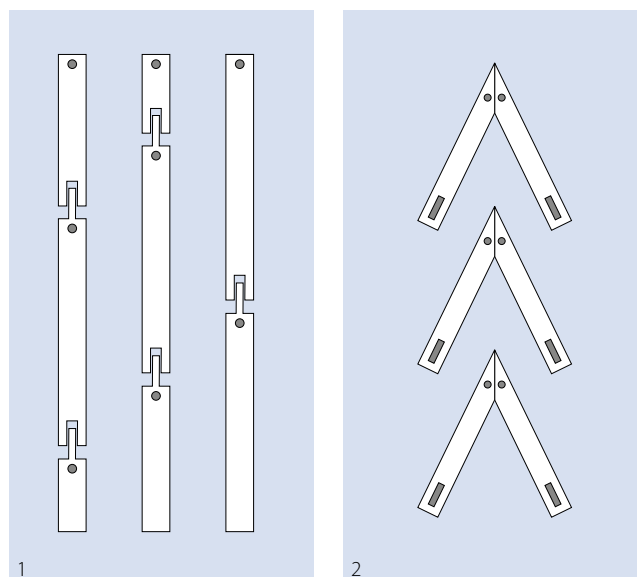
### Расположение опорных полос

Сплошная опорная плита выполняется из стали или пластмассы.

Мы рекомендуем такую опору для тяжелых нагрузок. Прямые параллельные планки (1). Это экономичное решение для использования при минимальной нагрузке. Износ ленты ограничивается площадью, где лента опирается на планки. Мы рекомендуем расстояние между планками примерно 100–150 мм.

Лента опирается на всю ширину на опорные планки, уложенные в форме буквы V („шевроном“) (2). В этом случае износ и разрывы распространяются на всю ширину, может применяться для тяжелых грузов. Чтобы лента опиралась по всей ширине, выбирайте угол и расстояние между планками так, чтобы V перекрывались и расстояние между планками было не больше 100–150 мм.

На обратной стороне рекомендуем параллельную укладку сменных планок с расстоянием между ними примерно 200 мм. Как альтернативу, можно использовать демпфирующие ролики. Необходимо всегда обеспечивать опору на участках с отсутствием профилей, роликов, фрикционных вставок и т.д.



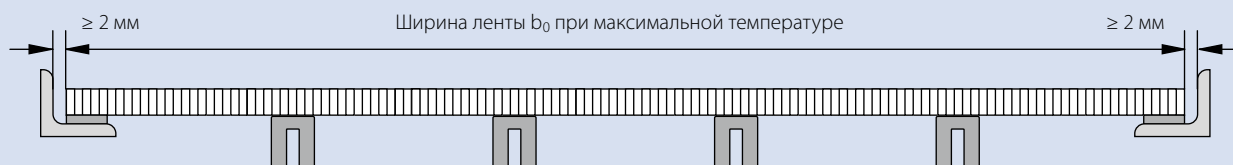
Ролики, в общем, не используются в качестве опоры ленты на верхней поверхности. Неизбежное провисание ленты между роликами, а также хордовый эффект на приводном устройстве (см. Стр. III-9) приведет к опрокидыванию грузов, что создаст проблемы. Иногда ролики используют при транспортировке навалочных грузов.

## 3.2 КОНСТРУКЦИЯ КОНВЕЙЕРА

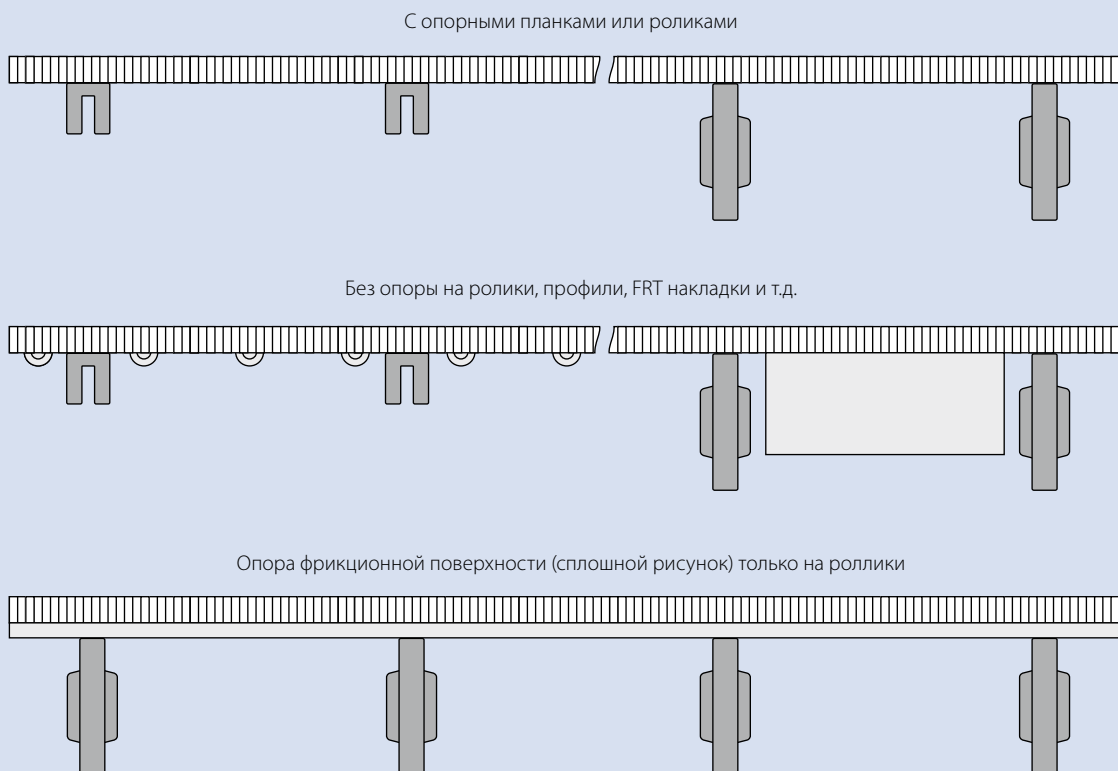
При монтаже опор следует учитывать тепловое расширение и сужение. Это воздействие может быть нейтрализовано зазорами и соответствующими промежутками между планками (см. расчет в Главе 4.4 „Влияние температуры“). Допустимый диапазон температур, установленный производителем, также должен отвечать предполагаемым условиям работы.

Если лента поддерживается боковыми опорами, убедитесь, что при максимальных рабочих температурах остается зазор в 0,2% ширины ленты (но не менее 2 мм).

### Грузовая ветвь



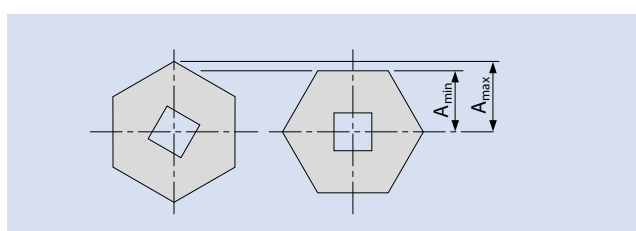
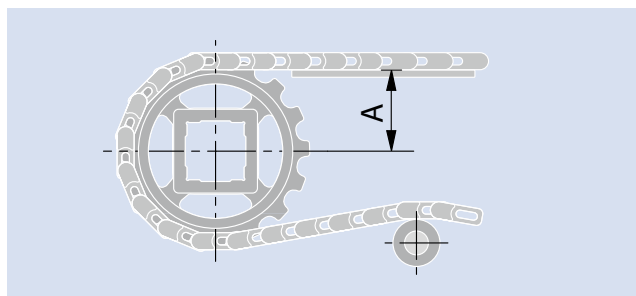
### Обратная ветвь



### Позиционирование сменных планок по высоте

Хордовый эффект позволяет сменным планкам всегда быть на оптимальной высоте относительно звездочки. Если вы установите верхнюю поверхность сменной планки на уровне нижней точки  $A_{\min}$ , лента поднимется на верхнюю точку, и, создавая периодические шумы, падает снова вниз на опорные планки. Если вы установите сменную планку на уровне верхней точки  $A_{\max}$ , вы получите силы по краю планки, вызывающие чрезвычайный износ или изгиб планки вниз.

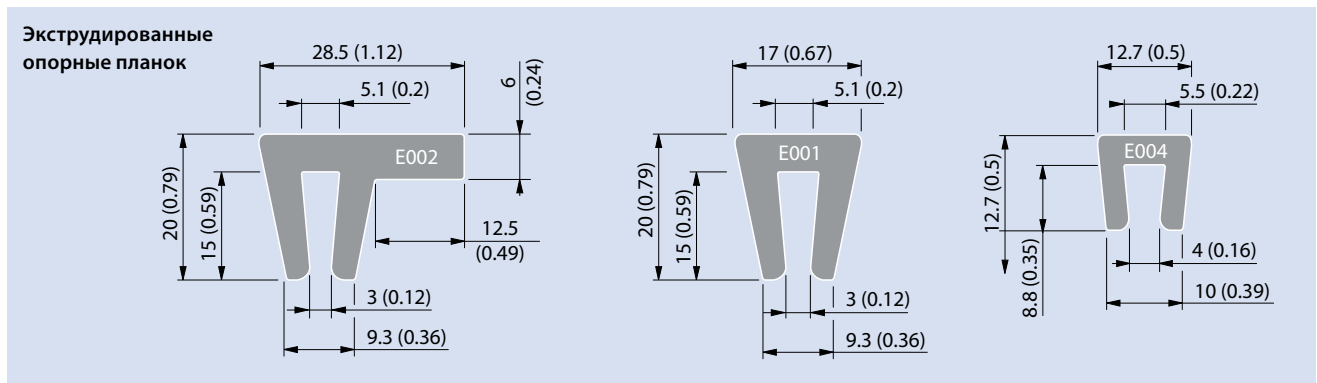
В техническом паспорте звездочки вы найдете расчетное значение  $A$ . Реальное значение будет слегка отличаться из-за производственных допусков и связанного с температурой расширения/сокращения, поэтому может понадобиться небольшая адаптация этого значения, чтобы оно соответствовало вашим специфическим требованиям.



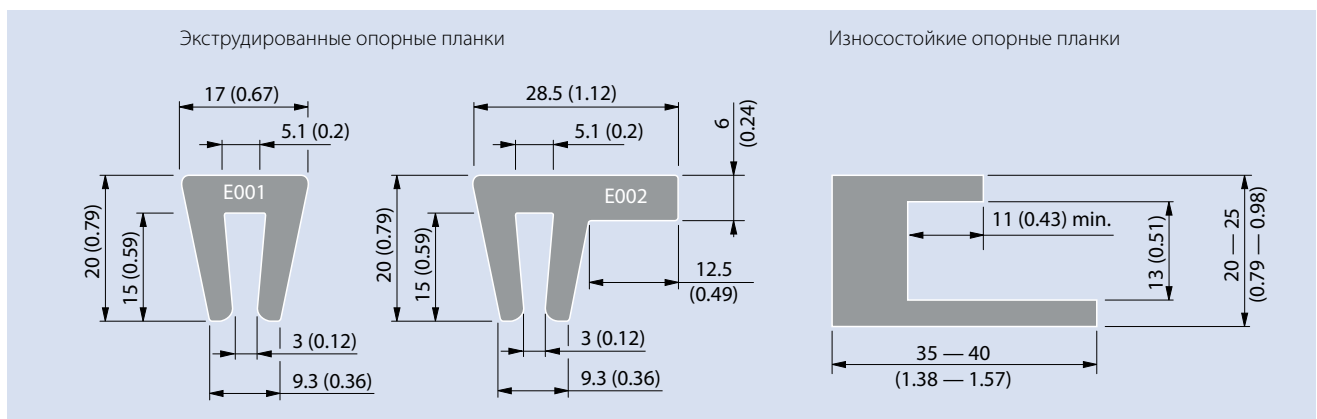
Особенности применения	$A_{\max}$		$A_{\min}$	
	Преимущества	Недостатки	Преимущества	Недостатки
Высокая скорость ленты		Высокое тепловыделение, особенно с направляющими на всю ширину ленты	Низкое тепловыделение	Создает больше шума и вибрации
Высокая нагрузка	Равномерное движение ленты на участке разгрузки	Высокое тепловыделение, особенно с направляющими на всю ширину ленты. Требуются увеличенные радиусы поворота ленты.	Увеличенный срок службы направляющих профилей. Уменьшенная вероятность образования статического напряжения. Меньшее натяжение/изгиб ленты при переходе между направляющими и звездочкой	Лента непрерывно поднимается с опоры; не рекомендуется для применения, где позиционирование и ориентация продукта имеет решающее значение; не рекомендуется для очень легких товаров
Заворот звездочки		Уменьшается, большая нагрузка на зацепленные зубья	Увеличивается, меньшая нагрузка на зацепленные зубья	
Зацепление зубьев		Снижена. Худшее распределение нагрузки на боковые зубья	Повышена. Лучшее распределение нагрузки на боковые зубья	
Изогнутые конвейеры	Снижает вероятность подъема ленты на направляющей			Увеличивает вероятность подъема ленты на направляющей
Взаимодействие с абразивами		Выше	Ниже	
Ударная нагрузка	Ниже			Выше
Применение с тяжелыми товарами	Меньше дополнительной нагрузки на звездочки и валы при переходе на соседние конвейеры			Больше дополнительной нагрузки на звездочки и валы при переходе на соседние конвейеры
Интегрированные наземные конвейеры	Лента меньше выступает			Лента больше выступает
Чувствительность к шуму	Уровень шума меньше			Уровень шума больше из-за движения ленты вверх-вниз на направляющей
Предотвращение опрокидывания/движения товаров	Лучше, т.к. нет движения ленты вверх-вниз на направляющей			Хуже, из-за движения ленты вверх-вниз на направляющей

# 3.2 КОНСТРУКЦИЯ КОНВЕЙЕРА

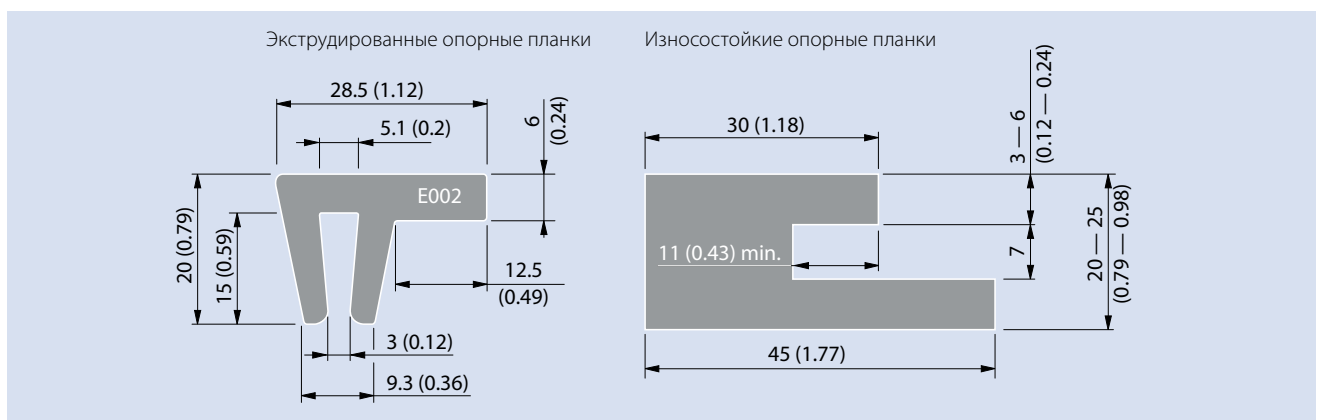
## Размеры сменных планок



## Размеры сменных планок для Серии 11 со стандартными колпачками



## Размеры сменных планок для Серии 11 с боковыми прижимами (HD)

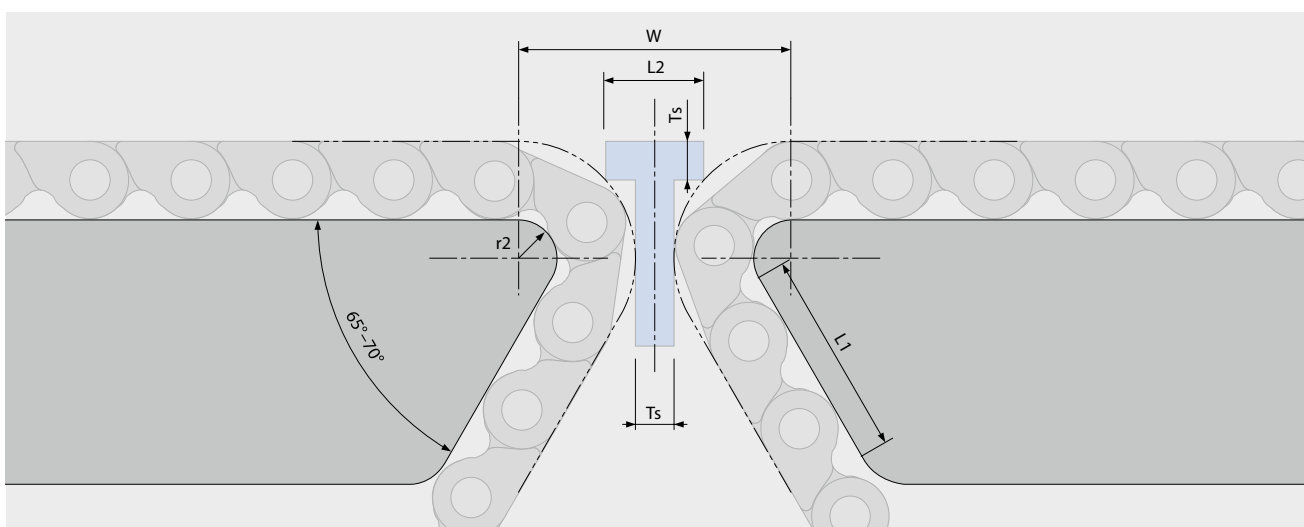


Размеры в мм и дюймах (").  
Все дюймовые размеры округляются.

### Конфигурация ножевого разворота

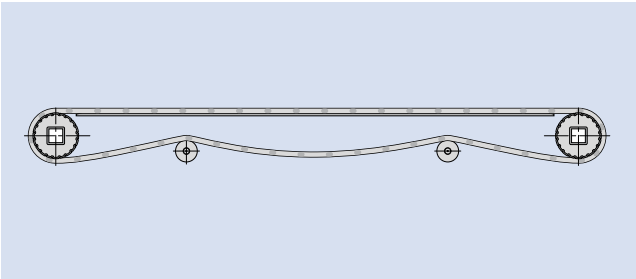
Свободно вращающиеся носовые валы являются более предпочтительными, поскольку при использовании неподвижной носовой планки (ножевой разворот) будет увеличиваться натяжение ленты, уровень износа и уровень шума.

Серия	Открытая поверхность	Тип поверхности	Шаг		Минимальный радиус ножевого разворота r2		Ts		Минимальное расстояние					
			[мм]	["]	[мм]	["]	[мм]	["]	L1 [мм]	L1 ["]	L2 [мм]	L2 ["]	W [мм]	W ["]
13	0	FLT	8	0,31	3	0,12	3	0,12	16	0,63	8	0,31	22	0,87
13	0	NPY	8	0,31	3	0,12	3	0,12	16	0,63	8	0,31	22	0,87
13	0	СТР	8	0,31	3	0,12	3	0,12	16	0,63	8	0,31	22	0,87
13	34	FLT	8	0,31	3	0,12	3	0,12	16	0,63	8	0,31	22	0,87
14	0	FLT	12,7	0,50	9,5	0,38	3	0,12	25,4	1,00	16	0,63	40	1,57
14	25	FLT	12,7	0,50	9,5	0,38	3	0,12	25,4	1,00	16	0,63	40	1,57
15	47	GRT	12,7	0,50	6,35	0,25	3	0,12	25,4	1,00	12	0,47	31	1,22
15	47	RSA	12,7	0,50	6,35	0,25	3	0,12	25,4	1,00	14	0,55	34	1,34

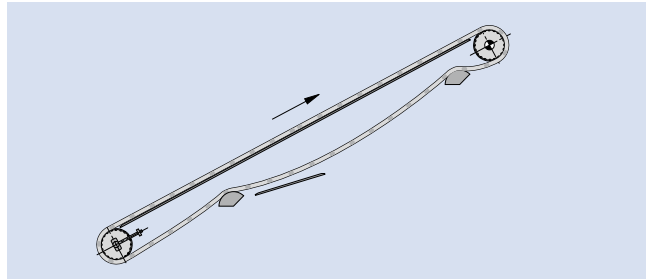


# 3.3 КОМПОНОВКА КОНВЕЙЕРА

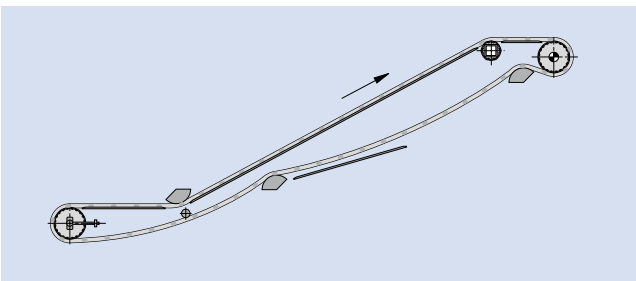
Прямолинейный горизонтальный



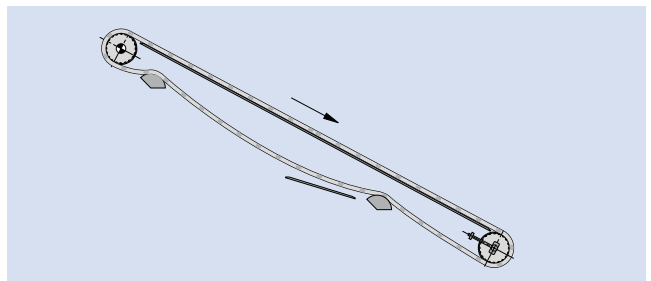
Прямолинейный наклонный (вверх)



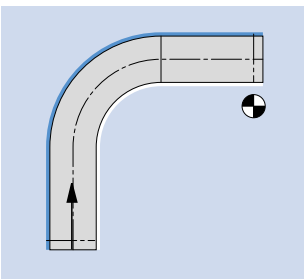
Прямолинейный наклонный „шея лебедя“



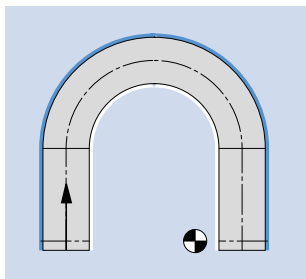
Прямолинейный наклонный (вниз)



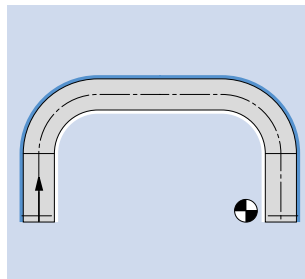
Боковой изгиб „L“



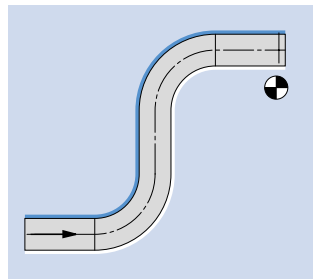
Боковой изгиб „U“



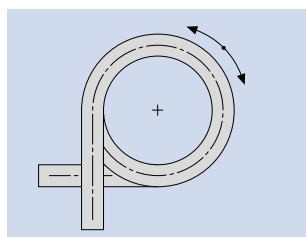
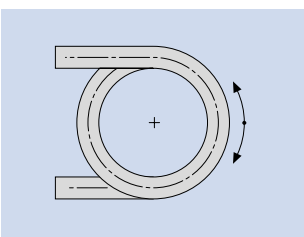
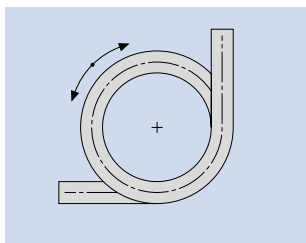
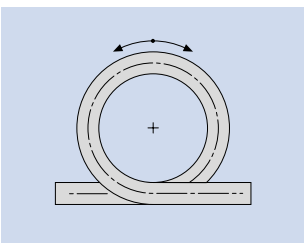
Боковой изгиб „C“



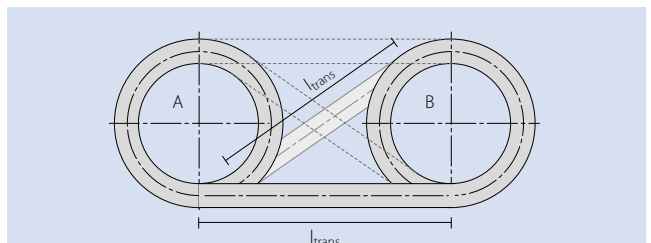
Боковой изгиб „S“



Спирали



Двойные спирали



## Наклонные (вверх/вниз) конвейеры

Мы всегда рекомендуем следующее:

- Работать только с головным приводом, т.е. использовать верхний вал как ведущий.
- Обеспечить постоянное наличие винтового натяжного устройства или зависящее от нагрузки натяжное устройство на обратной ветви, поскольку натяжение уменьшается с увеличением наклона (из-за провеса ленты).
- Если звездочки используются на верхних промежуточных пунктах, центральные звездочки не могут соединяться аксиально.
- Если ролики используются на верхних промежуточных пунктах, минимальный радиус требуется прим. 80 мм.
- Если используются опорная плита или опорные планки, радиус должен быть как можно больше, чтобы износ был минимальным. Мы рекомендуем минимальный радиус прим. 150 мм. Ширина плиты должна быть не меньше 30 мм.
- Если ширина ленты более 600 мм, мы рекомендуем обеспечить дополнительную опору на поверхности ленты или на профилях обратной ветви.

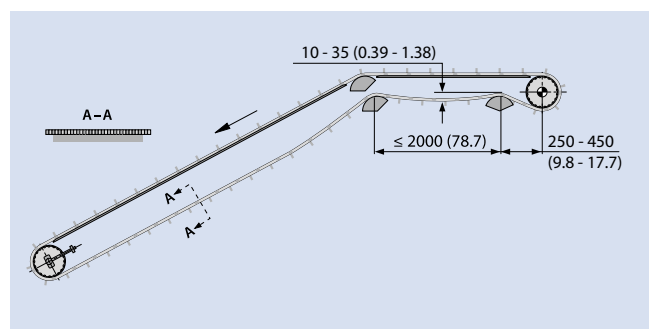
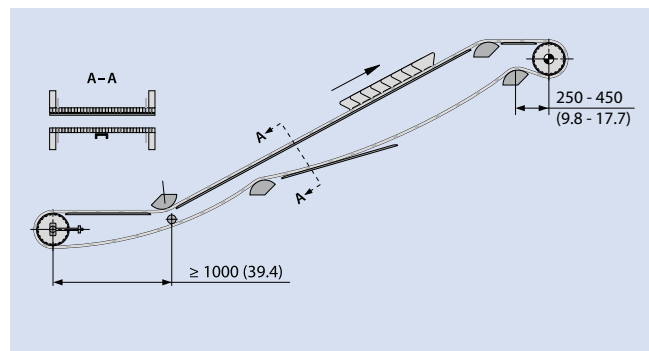
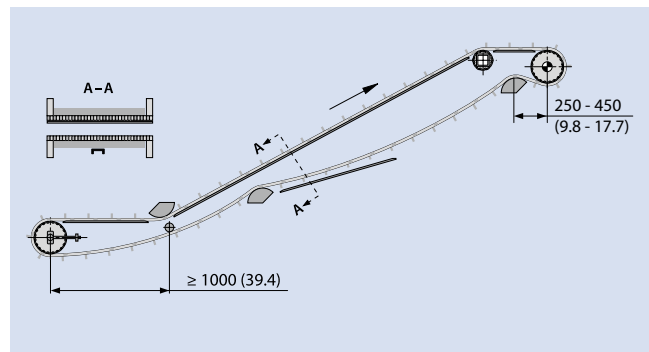
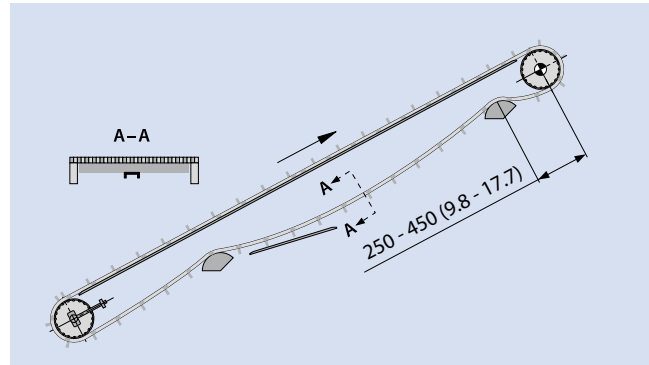
Общие рекомендации для доступных наклонов:

- Плоская поверхность (FLT): 3 – 5°
- Фрикционная поверхность (FRT): 20 – 40°
- Прямые профили: < 60°
- Гнутые профили: < 90°

Всегда рекомендуем провести тестирование для определения реального возможного угла наклона для конкретного продукта/использования.

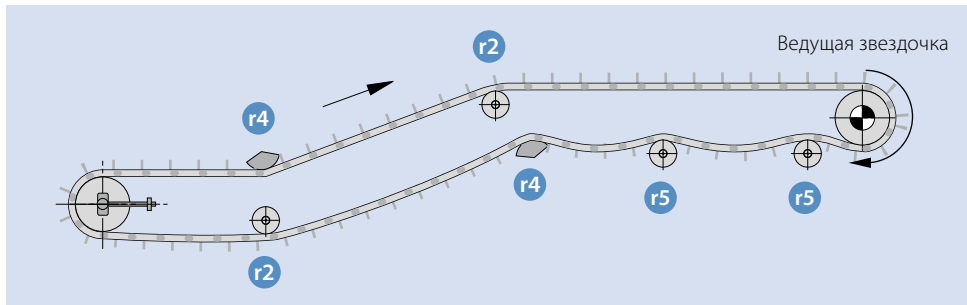
## Наклонные вниз конвейеры

Для конвейеров такой конструкции возможен хвостовой привод, если есть активное, зависящее от нагрузки натяжное устройство на нижнем холостом валу (например, гравитационное, пружинное или пневматическое). В ином случае, применяйте здесь общие рекомендации, приведенные выше.



# 3.3 КОМПОНОВКА КОНВЕЙЕРА

## Прижимные вставки

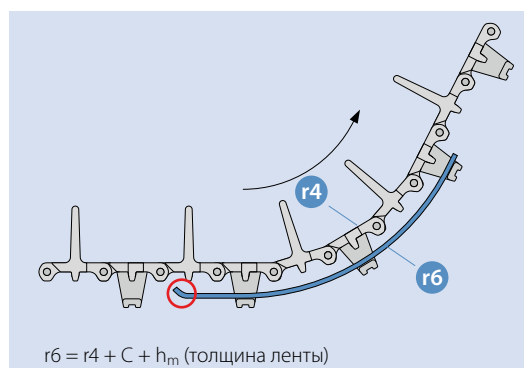


Для Z-конвейеров („Лебединая шея“) с шириной ленты более 600 – 800 мм (24 – 32 дюйма) необходима дополнительная направляющая/прижимная система.

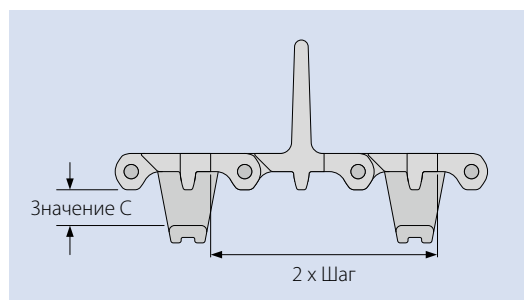
Когда лента меняет направление от вертикального на наклонное, для широких лент, обычно более 600 мм (24 дюйма), становится недостаточным удержание ленты на (зубчатой) стороне ленты. В этом случае используются прижимные вставки на нижней ветви ленты, чтобы направлять ее по кривой заднего изгиба. Информацию о рекомендуемых минимальных радиусах (r4) заднего изгиба вы найдете в наших Технических спецификациях.

Очень важно, чтобы опорные планки/направляющие, поддерживающие прижимные колодки, были бы очень гладкими и имели бы необходимый радиус входа (красный кружок на схеме рядом), чтобы не допустить их застревания на раме при входе в направляющие. Внешний радиус направляющих сменных планок, R6, определяется радиусом заднего изгиба r4 плюс размер C прижимной вставки (см. Таблицу) и толщиной hm (См. Спецификацию).

- Пожалуйста, убедитесь, что ни в коем случае звездочка не войдет в зацепление с лентой с установленными прижимными вставками.
- Использование прижимных планок ведет к ограничению в обеспечении звездочки и размера вала достаточным зазором для вала. Относительно минимального размера звездочки и эквивалентного максимального размера отверстия для вала, при использовании прижимных планок, см. Спецификацию прижимных планок.
- Если не оговорено иное, прижимные планки размещаются в каждом втором ряду.
- Не рекомендуется располагать прижимные планки непосредственно под рядом профилей.



Серия	Значение C
S6.1	17 мм (0,67")
S8	10 мм (0,39")
S10	10 мм (0,39")



### Правильное положение направляющих профилей при использовании прижимных вставок

Обратите внимание, что прижимные планки не всегда могут быть установлены на центральной линии ленты. Это зависит от ширины ленты или ширины приращения. Если показатель ширины приращения является нечетным числом, HDT будет на центральной линии. Если показатель ширины приращения является четным числом, HDT будет смещен от центральной линии на половину ширины приращения.

(Чтобы избежать ошибок округления, мы рекомендуем рассчитывать в соответствующих единицах измерения (метрической, дюймовой) для каждой конкретной серии)

#### S6.1 HDT

##### Смещение HDT на половину приращения

Ширина ленты (метрическая) = 1000 мм (39,37")

Ширина приращения = 20 мм (0,79")

(метрическая)

$1000 \text{ мм} / 20 \text{ мм} = 50$  = четная, смещение HDT

на 10 мм

( $\frac{1}{2}$  ширины приращения)

#### S10 HDT

##### HDT на центральной линии

Ширина ленты (дюймовая) = 1009,7 мм (39,75")

Ширина приращения = 19,1 мм (0,75")

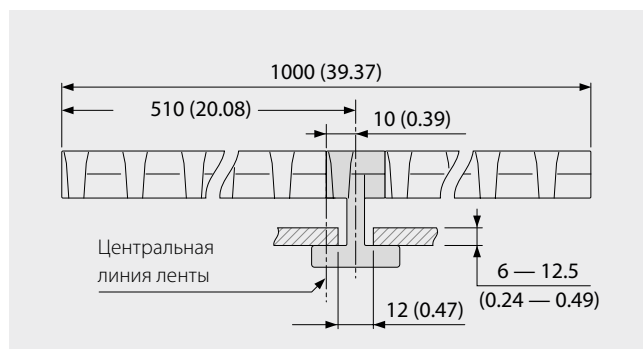
(дюймовая)

$39,75" / 0,75" = 53$

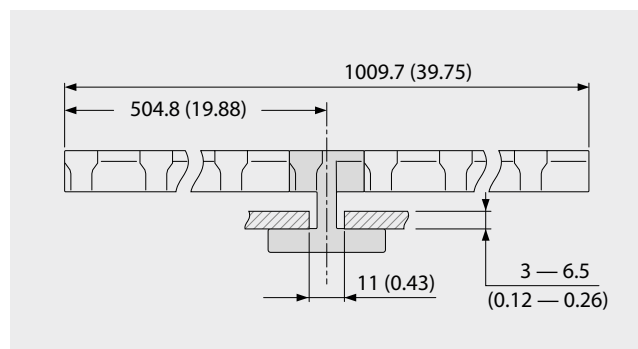
= нечетная = HDT на

центральной линии

Пример:



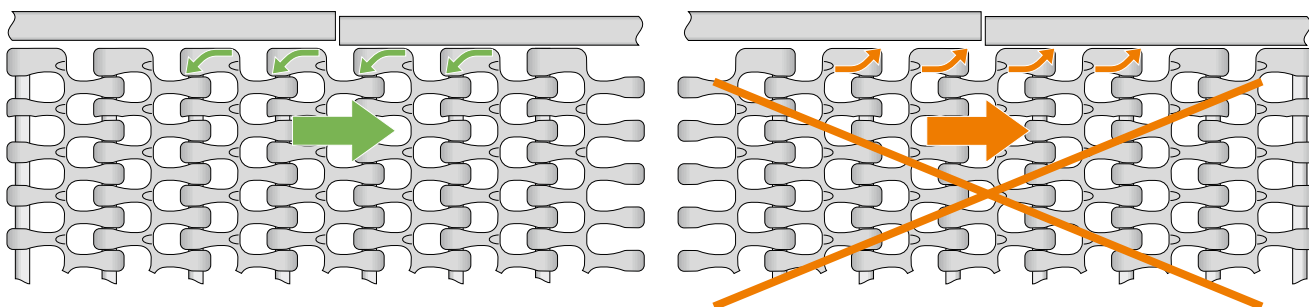
Пример:



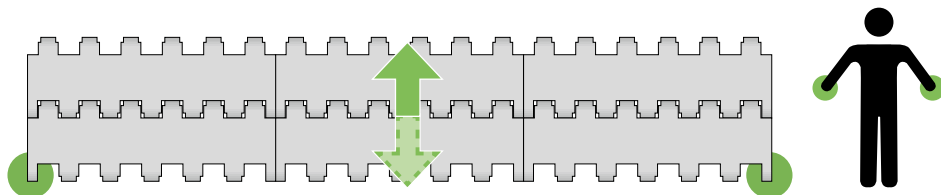
# 3.3 КОМПОНОВКА КОНВЕЙЕРА

## Направление движения ленты

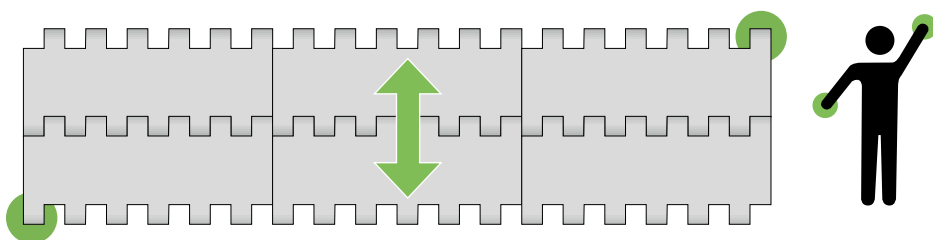
Контакт лент с боковой планкой приводит к трению и потенциальному защемлению края ленты с планкой или с деталями конвейера. Мы рекомендуем выбирать направление движения ленты так, чтобы внешняя сторона ленты прижималась к внутренней стороне ленты (с опорой на внутренний край).



Некоторые из лент Prolink имеют конструкцию с уже заданным направления движения. Кромки ленты направлены петлями в одну сторону (обе руки вниз). При заданном направлении движения внешний край ленты прижимается к внутреннему краю ленты. Это снижает риск повреждения края ленты при его соприкосновении с рамой.



Ленты Prolink с внешними петлями в обоих направлениях – одной стороной вверх, другой стороной вниз – не имеют предпочтительного направления движения.



Серия	Двунаправ- ленная	С заданным направле- нием
S1	●	
S2		●
S3	●	
S4.1	●	
S5*		●
S6.1	●	
S7	●	
S8	●	
S9*		●
S9.1*		●
S10	●	
S11*		●
S13	●	
S14		●
S15	●	
S17	●	
S18*		●

\* Поворотные ленты (допускается также использование в качестве лент прямого хода)

## Ленты с боковым изгибом

Ленты бокового изгиба Siegling Prolink разработаны для движения по криволинейной траектории. На рисунке показаны возможные схемы транспортировки на изгибах. Модули Серий 5, 9, 9.1, 11 и 18 создают сетчатую структуру, которая позволяет ленте сжиматься по внутреннему радиусу кривой и, таким образом, изгибаться в направлении кривой.

Натяжение ленты, которое распространяется по всей ширине ленты в секциях прямолинейного движения, концентрируется на внешнем модуле в криволинейных секциях. Поэтому всегда следите, чтобы обеспечивалось соотношение  $F_{adj} < F_{ном}$  кривых, представленных в Спецификациях.

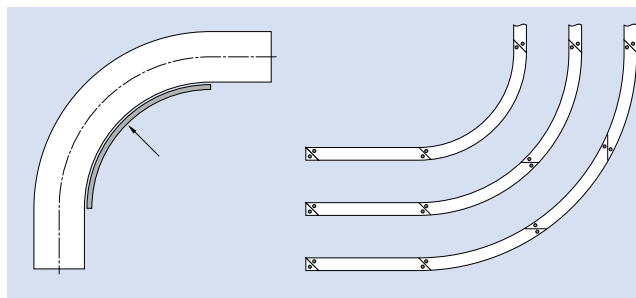
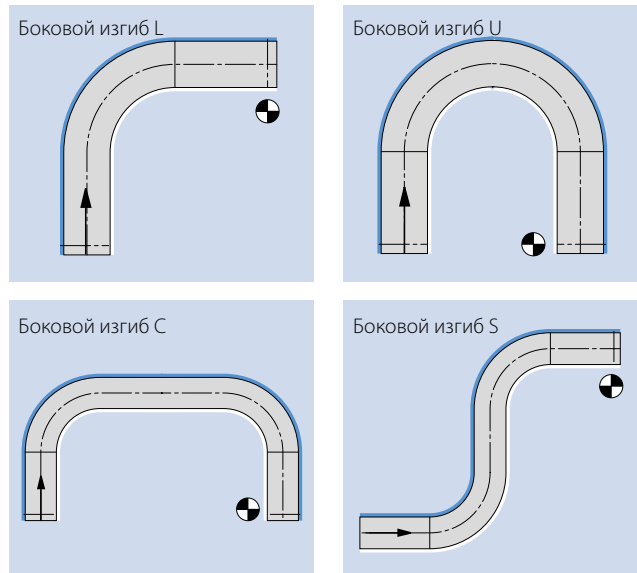
Могут использоваться три стандартных метода натяжения ленты:

- Винтовая система натяжения
- Гравитационная система натяжения
- Провес линии на обратной ветви вблизи привода

Следующие специальные условия необходимы для лент бокового изгиба. Пожалуйста, обеспечьте их выполнение.

### Специальные рекомендации для лент с боковым изгибом

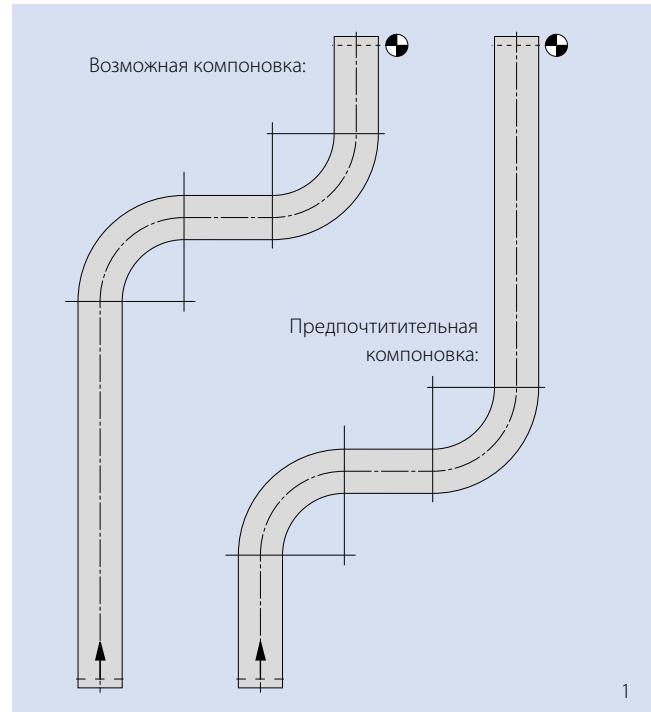
Такие ленты должны опираться на пластмассовые направляющие по сторонам криволинейной секции. Может использоваться пластмасса PE 1000 или пластик со смазывающими свойствами на внутреннем радиусе.



## 3.3 КОМПОНОВКА КОНВЕЙЕРА

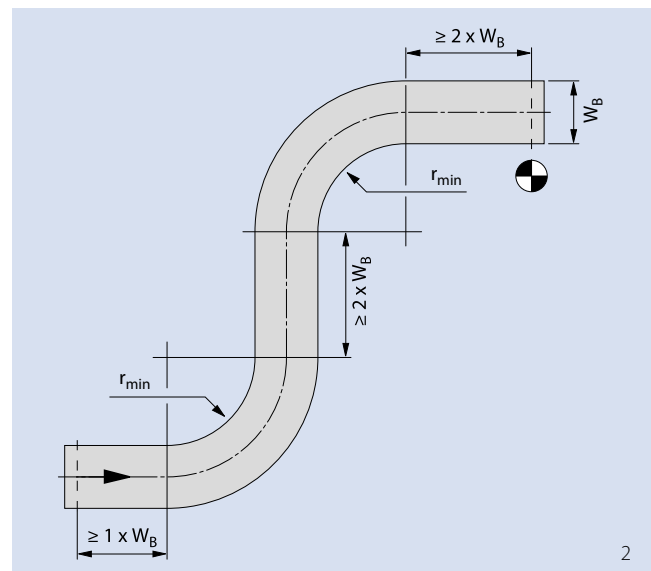
### Геометрии кривых

Мы рекомендуем проектировать поворотный конвейер так, чтобы более длинная прямая секция располагалась на стороне двигателя (1).



Обратите внимание – минимальный прямолинейный участок с расстоянием в одну ширину ленты перед кривой и в две ширины ленты после и между кривыми. Это расстояние между кривыми может быть уменьшено, если одна кривая следует за другой в том же направлении (2).

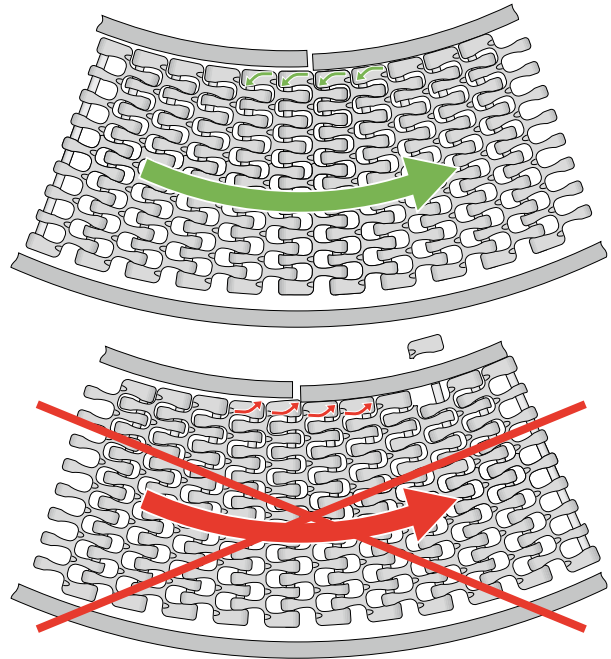
Пожалуйста, обратитесь в службу работы с клиентами, если у вас ограниченная площадь и вы не можете построить конвейер согласно этим рекомендациям.



### Направление движения ленты

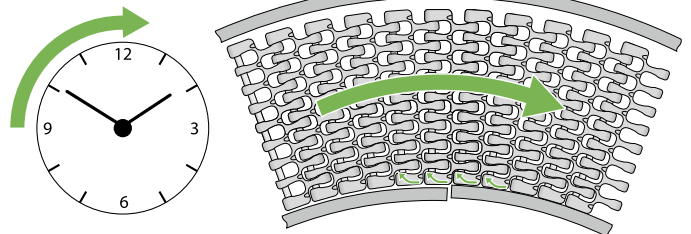
Контакт лент с боковой планкой приводит к трению и потенциальному защемлению края ленты с планкой или с деталями конвейера. Мы рекомендуем выбирать направление движения ленты так, чтобы внешняя сторона ленты прижималась к внутренней стороне ленты (с опорой на внутренний край).

Конструкция ленты влияет на предпочтительное направление ее движения в поворотном конвейере.

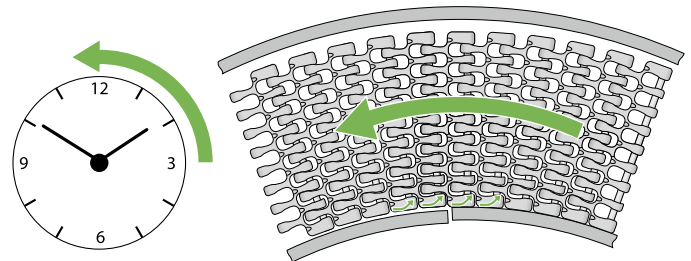


S18-44 GRT

Поворотные ленты Prolink могут использоваться в режимах «по часовой стрелке» (CW) и «против часовой стрелки» (CCW). Также доступны специальные ленты CW и CCW. При наличии комбинации обоих направлений движения (S-образный конвейер) последний изгиб перед приводом указывает направление движения ленты для ее корректного выбора.



По часовой стрелке



Против часовой стрелки

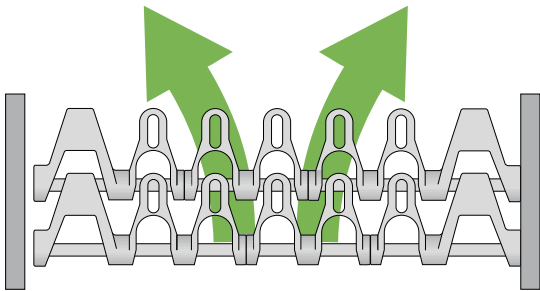
Обзор серий лент с заданным и заданным направлением движения.

(Незаданное направление движения напрямую не указывается в номенклатуре лент)

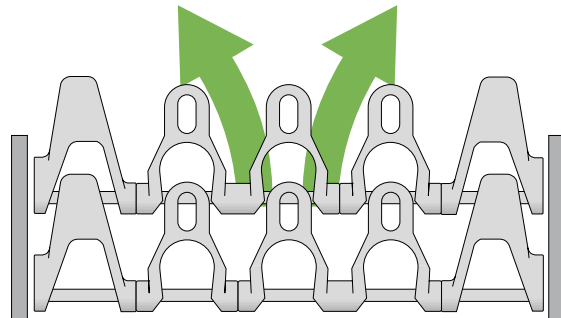
	Направление движения ленты		
	CW	CCW	CW and CCW
	Номенклатура ленты		
	CW	CCW	
S5			●
S5 ST/S11 Combo	●		
S9			●
S9.1	●	●	
S11	●	●	
S11/S5 ST Combo		●	
S18	●	●	

# 3.3 КОМПОНОВКА КОНВЕЙЕРА

Ленты серий 5 и 9 можно использовать для движения по часовой стрелке (CW) и против часовой стрелки (CCW) без каких-либо ограничений.

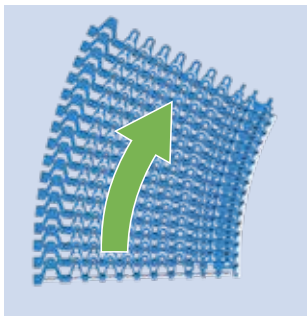


Серия 5

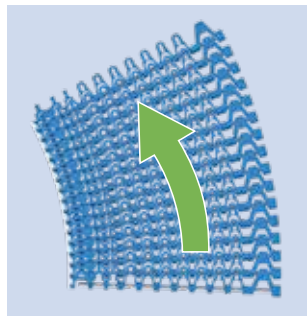


Серия 9

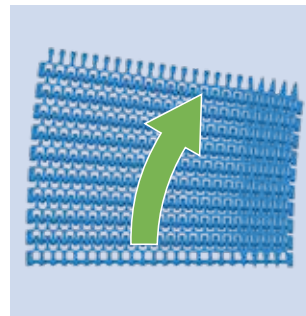
Возможна комбинация модулей с различным коэффициентом сжатия в одной ленте. Следует учитывать возможность выбора направления движения ленты CW или CCW. Такую возможность дают все ленты COMBO серий S5, S11 и S18.



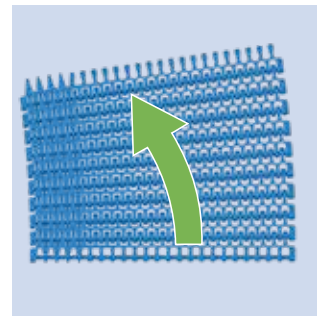
S5 ST/S11-45 GRT CW



S11/S5 ST-45 GRT CCW

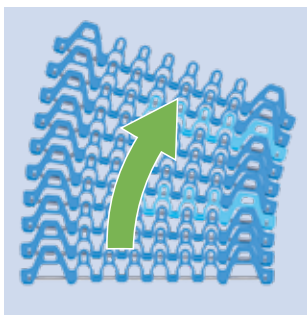


S18-44 GRT CW 2.2/1.7

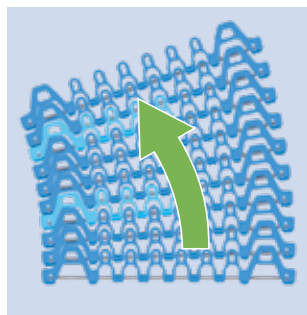


S18-44 GRT CCW 1.7/2.2

Для лент серии 9.1 также необходимо учитывать направление движения CW или CCW:

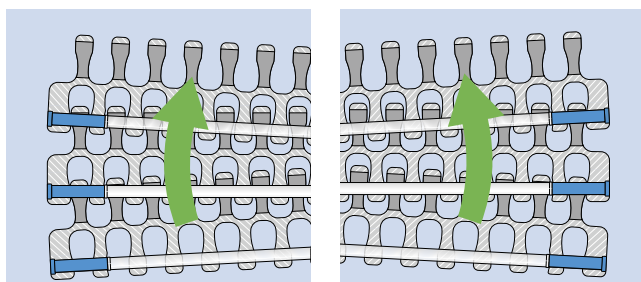


S91-57 GRT CW



S91-57 GRT CCW

Для оптимизации производительности и обеспечения постоянной тяги ленты в моделях серий 11 и 18 используется шарнирная ось с шляпкой. Такая конструкция обеспечивает постоянный контакт оси с наружным шарниром. Для использования этой особенности важно, чтобы шляпка оси располагалась на внешнем радиусе последнего поворота. Эти ленты также доступны с поворотом по часовой стрелке (CW) или против часовой стрелки (CCW).



S18-44 GRT CW 2.2

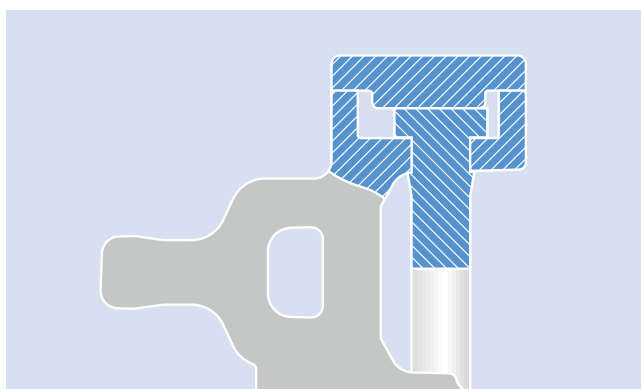
S18-44 GRT CCW 2.2

Для серии 11 предусмотрена уникальная цветовая кодировка колпачков. Положение шляпки оси обозначено синими боковыми колпачками/прижимными колпачками (противоположная сторона отмечена белым цветом).

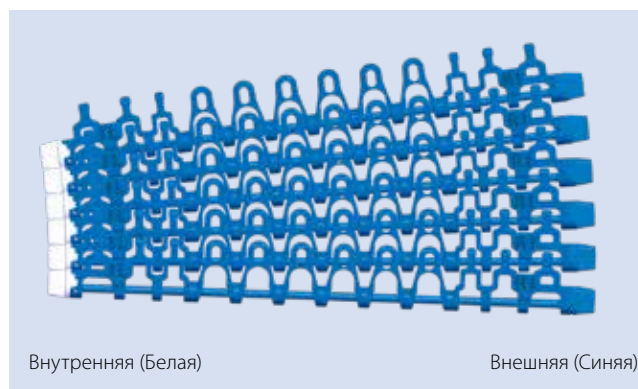
При установке ленты важно помнить этот код: синий цвет всегда должен быть снаружи (на последнем повороте).

Для высокоскоростных участков колпачки и прижимные колпачки изготовлены из специального стойкого к износу материала (материал HW).

Их можно отличить по более тёмному оттенку: внешняя сторона HW будет тёмно-синей, а внутренняя — светло-серой.

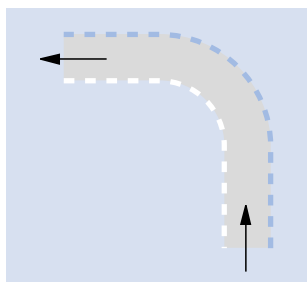


Ось со шляпкой Серии 11

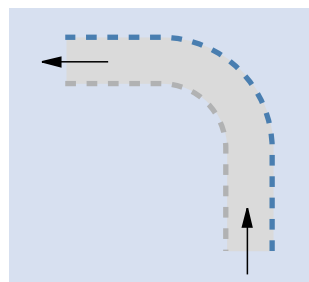
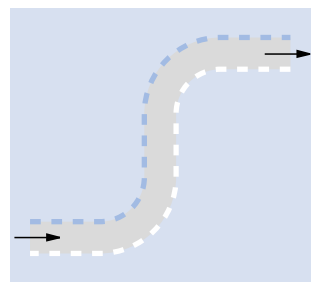


Внутренняя (Белая)

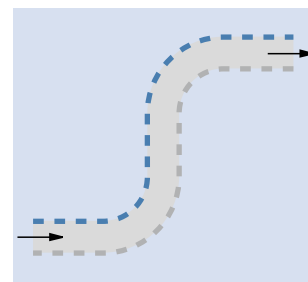
Внешняя (Синяя)



Лента с POM-колпачками, синий снаружи, белый внутри



Лента с колпачками HW, темно-синий снаружи, светло-серый внутри



# 3.3 КОМПОНОВКА КОНВЕЙЕРА

## Номенклатура лент и рекомендации по заказу

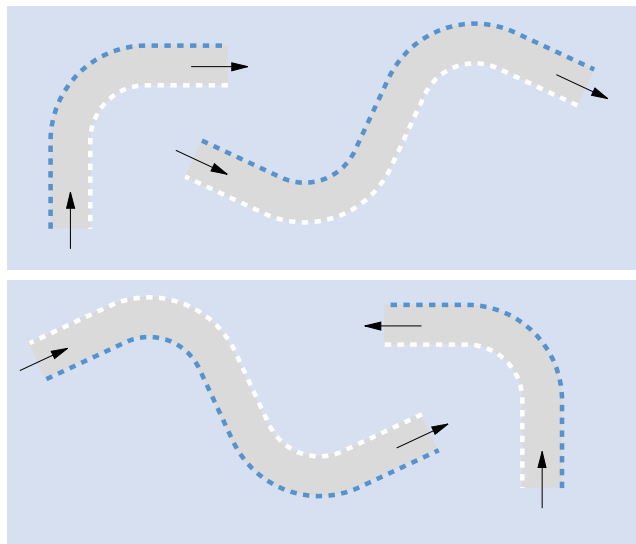
### Серии 11

При заказе важно рассмотреть компоновку конвейера, насколько соответствует лента. Форма зависит от направления последней кривой:

- Если последняя кривая поворачивает вправо, следует из-за кривой заказывать ленту по часовой стрелке
- Если последняя кривая поворачивает влево, следует из-за кривой заказывать ленту против часовой стрелки

**CW** = По часовой стрелке или кривая, поворачивающая направо

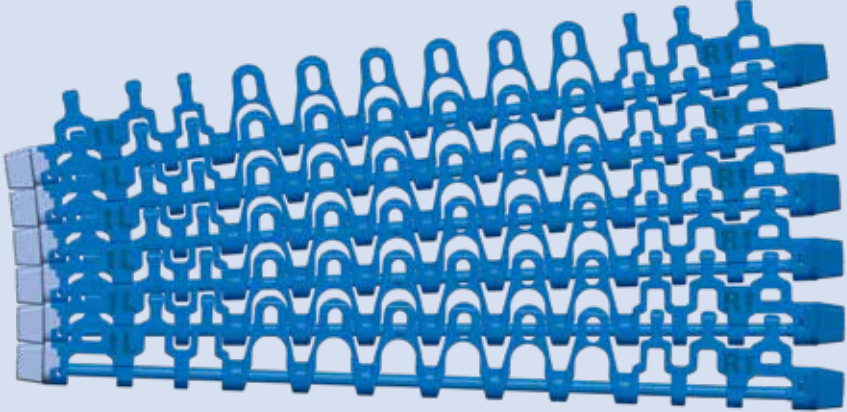


**CCW** = Против часовой стрелки или кривая, поворачивающая налево



### Серия 11 с накладками

<p><b>Эскиз</b></p>			
<p><b>Обозначения лент</b></p>	<p> <b>S11-45 GRT CW POM-CR BL (POM BL/WT)</b></p> <p> <b>S11-45 GRT CCW POM-CR BL (POM WT/BL)</b></p>		
<p><b>Описание</b></p>	<p>CW = По час. стр. (= Головка штифта находится на левой стороне/внешний радиус на последней кривой)</p> <p>CCW = Против час. стр. (= Головка штифта находится на правой стор./внеш. радиус на последней кривой)</p> <p>POM-CR = Все бок. модули (синие) из POM-CR, центр. модули (белые) из POM с плоскими накладками на обеих сторонах</p> <p>(POM BL/WT) = накладки из POM BL на левой стороне и POM WT на правой стороне</p>		
<p><b>Компоненты</b></p>	<p>S11 CAP POM BL (или WT для CCW)    S5/S11-45 GRT CM POM BL W100    S11 CAP POM WT (или BL для CCW)</p> <p>S11-45 GRT SML POM-CR BL W172    S4.1/S8/S11 PIN PBT BL D5    S11-45 GRT SMR POM-CR BL W122</p> <p>S11-45 GRT SML POM-CR BL W122    S11-45 GRT SMR POM-CR BL W172</p>		
<p><b>Ширина ленты</b></p>	<p>Минимальная ширина ленты: 175 мм (6,89")</p> <p>Приращение ширины: 25 мм (0,98")</p>		

### Серия 11 с прижимными накладками из HW

<b>Эскиз</b>			
<b>Обозначения лент</b>	<p>  <b>S11-45 GRT CW HD POM-CR BL (HW DB/LG)</b>   <b>S11-45 GRT CCW HD POM-CR BL (HW LG/DB)</b> </p>		
<b>Описание</b>	<p>                 CW = По час. стр. (= Головка штифта находится на левой стороне/внешний радиус на последней кривой)                  CCW = Против час. стр. (= Головка штифта находится на правой стор./внеш. радиус на последней кривой)                  HD = Прижимные накладки с обеих сторон                  POM-CR = Все бок. модули (синие) из POM-CR, центр. модули (белые) из POM с плоскими накл. на обеих сторонах                  (HW DB/LG) = Прижимные накладки из HW DB на левой стороне и HW LG на правой стороне             </p>		
<b>Компоненты</b>	<p>                 S11 CAP HDL HW DB (LG для CCW)    S5/S11-45 GRT CM POM BL W100    S11 CAP HDR HW LG (DB для CCW)                  S11-45 GRT SML POM-CR BL W172    S4.1/S8/S11 PIN PBT BL D5    S11-45 GRT SMR POM-CR BL W122                  S11-45 GRT SML POM-CR BL W122       S11-45 GRT SMR POM-CR BL W172             </p>		
<b>Ширина ленты</b>	<p>                 Минимальная ширина ленты: 175 мм (6,89"), Приращение ширины: 25 мм (0,98")                  Ширина ленты не включает расширение накладок каждые 10 мм (0,39"), общая ширина ленты составляет: ширина (Wxxx) + 20 мм (0,79").             </p>		

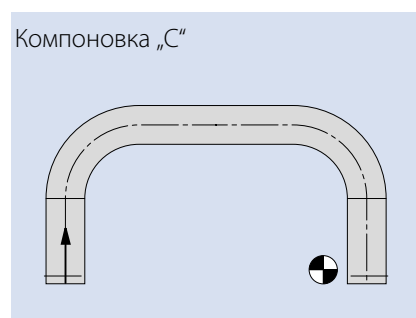
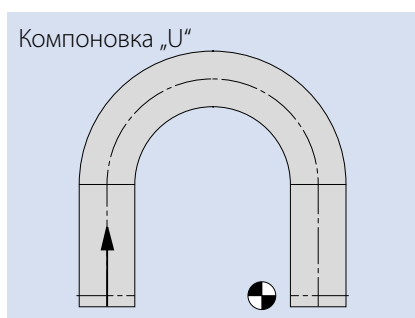
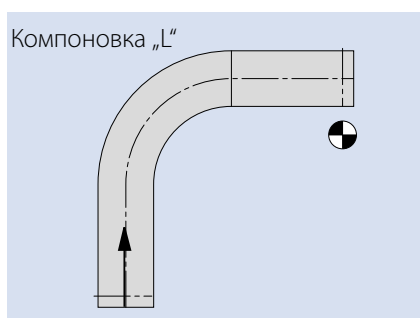
## 3.3 КОМПОНОВКА КОНВЕЙЕРА

### Номенклатура и рекомендации по заказу комбинированных лент

Ленты S11 и S5 ST могут комбинироваться. В комбинациях штифты всегда выполняются из нержавеющей стали (SS). „Комбо“ может обеспечить совмещение тяги ленты S5 ST с уменьшенным радиусом ленты S11.

### Опции конвейерных компоновок для комбинированных лент

Комбинированные ленты, сочетающие малый радиус ленты Серии 11 с большой тяговой силой ленты S5 ST, в общем случае, будут использоваться только для однонаправленных компоновок конвейеров (L, U и C), так как показатель кривизны будет зависеть от направления поворота.



### S5 ST/S11 комбинированная (по час. стрелке)

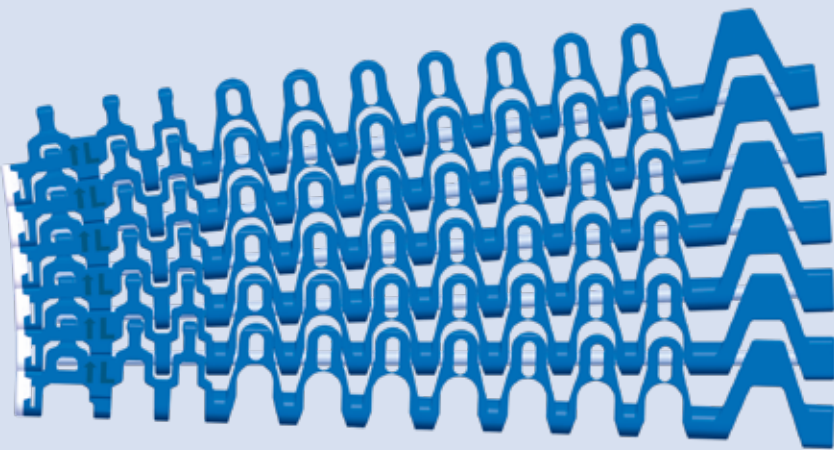

<p><b>Эскиз</b></p>			
<p><b>Обозначения лент</b></p>	<p> S5 ST/S11-45 GRT CW POM-CR BL (POM WT)</p>		
<p><b>Описание</b></p>	<p>CW = По час. стр. (= Головка штифта находится на левой стороне/внешний радиус на последней кривой)          POM-CR = Все бок. модули (синие) из POM-CR, центр. модули (синие) из POM          Первое указанное название будет левосторонним типом ленты (глядя сверху в направлении движения)</p>		
<p><b>Компоненты</b></p>	<p>S5 CLP ST POM WT          S5-45 GRT SML ST POM-CR DB W100          S5-45 GRT SML ST POM-CR DB W75</p>	<p>S5/S11-45 GRT CM POM BL W100          S5/S11-45 GRT CM POM BL W25          S5/S11 PIN ST SS D5</p>	<p>S11 CAP POM WT          S11-45 GRT SMR POM-CR BL W122          S11-45 GRT SMR POM-CR BL W172</p>
<p><b>Ширина ленты</b></p>	<p>Минимальная ширина ленты: 175 мм (6,89")          Приращение ширины: 25 мм (0,98")</p>		

Кроме того, в описании комбинированной ленты показывается, как она комбинировалась:

– S5 ST/S11 = S5 ST на левой стороне и S11 на правой стороне = лента по часовой стрелке

– S11/S5 ST = S11 на левой стороне и S5 ST на правой стороне = лента против часовой стрелки

### S11/S5 ST комбинированная (против часовой стрелки)

<p><b>Эскиз</b></p>			
<p><b>Обозначения лент</b></p>	<p> <b>S11/S5 ST-45 GRT CCW POM-CR BL (POM WT)</b></p>		
<p><b>Описание</b></p>	<p>CCW = Против час. стр.(= SS штифт с канавкой, размещ. в модуле S5 ST, с зажимом на правой стороне)          Плоская накладка на левой стороне (внутренний радиус на последней кривой) (из POM WT)          POM-CR = Все бок. модули (синие) из POM-CR, центр. модули (синие) из POM          Первое указанное название будет левосторонним типом ленты (глядя сверху в направлении движения)</p>		
<p><b>Компоненты</b></p>	<p>S11 CAP POM WT          S11-45 GRT SML POM-CR BL W122          S11-45 GRT SML POM-CR BL W172</p>	<p>S5/S11-45 GRT CM POM BL W100          S5/S11-45 GRT CM POM BL W25          S5/S11 PIN ST SS D5</p>	<p>S5 CLP ST POM WT          S5-45 GRT SMR ST POM-CR DB W100          S5-45 GRT SMR ST POM-CR DB W75</p>
<p><b>Ширина ленты</b></p>	<p>Минимальная ширина ленты: 175 мм (6,89")          Приращение ширины: 25 мм (0,98")</p>		

# 3.3 КОМПОНОВКА КОНВЕЙЕРА

## Минимальный внутренний радиус

Радиус бокового изгиба  $r_1$  должен быть равен или больше минимального внутреннего радиуса, который зависит от номера серии и ширины ленты. Минимальный внутренний радиус рассчитывается с учетом Коэффициент сжатия  $C_c$ . Если этот радиус значительно больше минимального радиуса, лента может начать грохотать на внутренних боковых модулях.

$$r_{1\min} = W_B \cdot C_c$$

где:

- $r_{1\min}$  = внутренний радиус
- $W_B$  = ширина ленты
- $C_c$  = Коэффициент сжатия

## Боковые модули F2 – F8 (Серия 9)

В спиральных конвейерах радиус барабана и минимальный радиус ленты должны быть согласованы. Радиус барабана, однако, никогда не может быть меньше радиуса ленты, но не должен быть и значительно больше, чем минимальный радиус ленты.

Слишком большой радиус барабана оставляет пространство для движения внутренней стороны модуля, что приводит к нестабильности движения ленты и возможному смещению продукта.

Если вы хотите увеличить минимальный радиус, мы можем предоставить специальные модули со стороны F-side, которые уменьшают зазор на внутренней кривой при больших радиусах.

$$p_{\text{inside}} = \frac{r_{\text{drum}}}{r_{\text{drum}} + W_B} \cdot p$$

$$C_c = \frac{r_{\text{drum}}}{W_B}$$

где:

- $p$  = шаг
- $p_{\text{inside}}$  = внутренний шаг
- $r_{\text{drum}}$  = радиус спирального барабана
- $W_B$  = ширина ленты
- $C_c$  = коэффициент сжатия

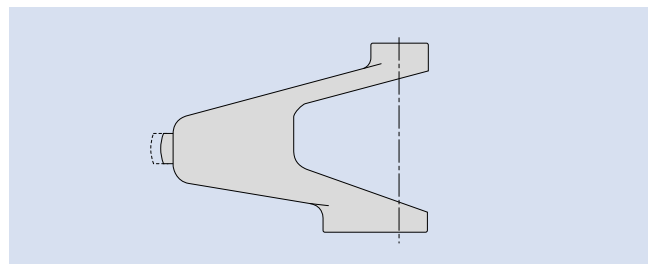
Серия	Ширина ленты		Коэффициент сжатия $C_c$
	[мм]	["]	
Серия 5, Серия 5 G, Серия 5 ST, Серия 5 BT	100* – 199	3,94* – 7,86	1,8
	200 – 299	7,87 – 11,80	1,9
	≥ 300	≥ 11,81	2,0
Серия 5 RG	125 – 199	4,92 – 7,86	1,6
	200 – 299	7,87 – 11,80	1,7
	300 – 399	11,81 – 15,74	1,8
	400 – 499	15,75 – 19,68	1,9
	≥ 500	≥ 19,69	2,0
Combo S5 ST/S11	все	все	1,45
	≥ 1000	≥ 39,37	1,55
Серия 9	все	все	1,8**
Серия 9.1	все	все	1,3 (-2,9)***
Серия 11	все	все	1,4
Серия 18 2.2, Серия 18 2.2 G, Серия 18 HDK, Серия 18 FRT1	≤ 607	≤ 23,88	2,1
	> 607	> 23,88	2,2
Серия 18 1.7	≤ 797	≤ 31,38	1,7
	> 797	> 31,38	1,8

\* 175 мм (6,89") для S5 ST

\*\* Доступны особые опции. См. Главу 3.3, раздел спиральных конвейеров

\*\*\* Доступны особые опции

См. Главу 3.3, раздел Компоновка модулей с заданным внутренним радиусом (серия 9.1)



Модуль	$p_{\text{inside}}$	$C_c$
F2	34,05	2,12
F3	35,30	2,40
F4	36,30	2,65
F5	37,85	3,10
F6	39,35	3,68
F7	41,05	4,58
F8	42,35	5,50

## Компоновка модулей с заданным внутренним радиусом (серия 9.1)

### Серия 9.1-57 GRT

На внешнем радиусе лент S9.1-57 GRT используются только SMU (Универсальные Боковые Модули) поскольку они выдерживают более высокие нагрузки. Комбинируя S9.1-57 GRT SMU и SMT на внутреннем радиусе возможно регулировать коэффициент сжатия ленты в широком диапазоне. Чем больше модулей SMT на внутреннем радиусе, тем ниже коэффициент сжатия и, следовательно, возможный внутренний радиус ленты.

Следующая формула используется для расчета минимально возможного коэффициента сжатия для определенного внутреннего радиуса:

$$C_c = \frac{r_{\text{Drum}}}{W_B}$$

$r_{\text{Drum}}$  = внутренний радиус установки  
 $W_B$  = ширина ленты  
 $C_c$  = коэффициент сжатия

#### Пример:

Внутренний радиус установки ( $r_{\text{drum}}$ ) = 2080 мм,  
ширина ленты ( $W_B$ ) = 850 мм

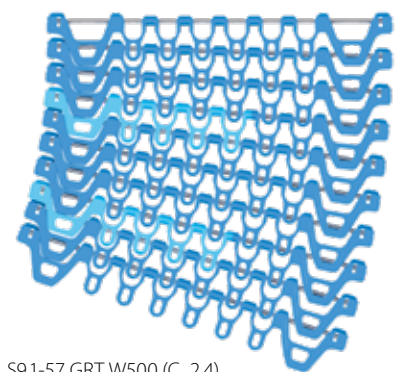
$$C_c = \frac{2080}{850} = 2,447$$

Внутренний радиус установки ( $r_{\text{drum}}$ ) = 81,89",  
ширина ленты ( $W_B$ ) = 33,46"

$$C_c = \frac{81,89}{33,46} = 2,447$$

В качестве коэффициента сжатия ленты следует выбрать следующее меньшее значение из приведенной ниже диаграммы, т.е. 2,4. Соответствующая линия на диаграмме показывает требуемый порядок модулей на внутренней стороне ленты.

S9.1 Коэффициент сжатия	Структура края ленты со стороны внутреннего радиуса										% на внутр.	
	№ радиуса										% SMU	% SMT
	1	2	3	4	5	6	7	8	9	10		
1,3											0	100
1,4											10	90
1,5											20	80
1,6											25	75
1,7											33,33	66,67
1,8											40	60
1,9											50	50
2,1											60	40
2,2											66,66	33,34
2,4											75	25
2,5											80	20
2,7											90	10
2,9											100	0



S9.1-57 GRT W500 ( $C_c$  2,4)

Цветовая кодировка для материала POM-CR:

- S9.1 SMT (Боковой модуль узкий)
- S9.1 SMU (Боковой модуль универсальный)

Цветовая кодировка для материала PA:

- S9.1 SMT (Боковой модуль узкий)
- S9.1 SMU (Боковой модуль универсальный)

## 3.3 КОМПОНОВКА КОНВЕЙЕРА

### Спиральные конвейеры

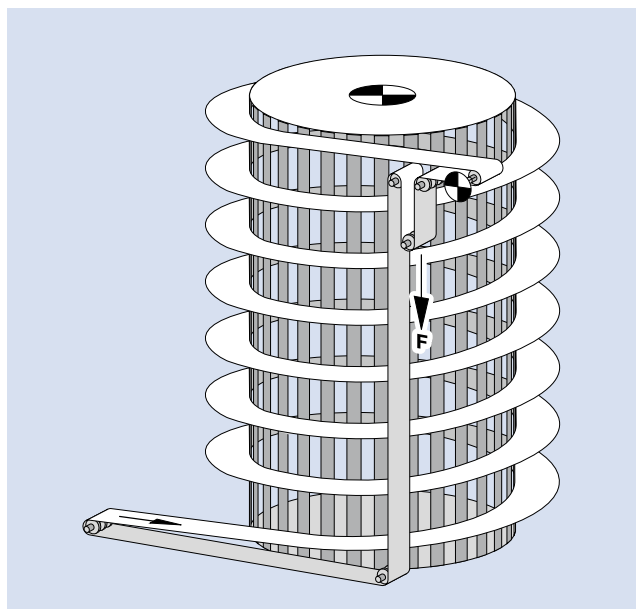
Спиральные конвейеры – это специальный вариант лент с боковым изгибом, так как они составляют, в основном, одну кривую. Спирали всегда – восходящие и нисходящие вдоль вращающегося барабана. Один полный оборот вокруг барабана называется ярусом. Спирали могут иметь 20 и больше ярусов. Заметьте, что в спиральных конвейерах используются показатели сжатия и минимальный внутренний радиус.

Наши поворотные ленты Серии 5, Серии 9, Серии 9.1, Комбинированные S5 ST/S11, а также Серии 18 могут использоваться в спиральных конвейерах.

**Если вы запланировали спиральный конвейер, пожалуйста, обратитесь в нашу службу работы с клиентами и направьте нам подробное техническое задание (см. Главу 6.6 „Информационная анкета“).**

Главная приводная система – это ведомый внутренний каркас, состоящий из вертикальных стержней. Изогнутая лента опирается на внутреннем радиусе на каркас и движется под воздействием силы сцепления между лентой и каркасом. Направление вращения каркаса определяет, будет ли конвейер работать на подъем или на спуск. Привод и устройство натяжения, показанные на схеме, обеспечивают необходимое натяжение ленты. Скорость двигателя должна координироваться со скоростью движения каркаса.

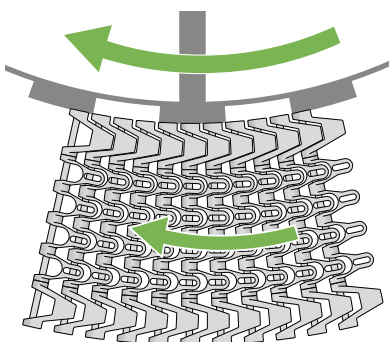
Должна существовать возможность сдвинуть натяжное устройство на расстояние, равное, примерно, 1% от длины ленты. Лента может опираться на опорные планки, как это описывалось в Главе 3.2



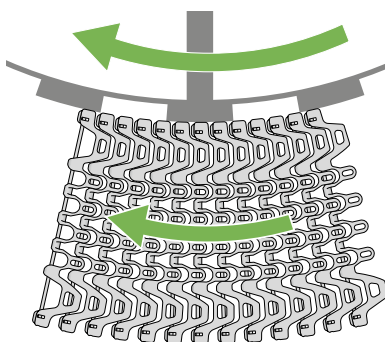
#### Направление движения ленты (спиральный конвейер)

В спиральных установках необходимо учитывать направление движения ленты.

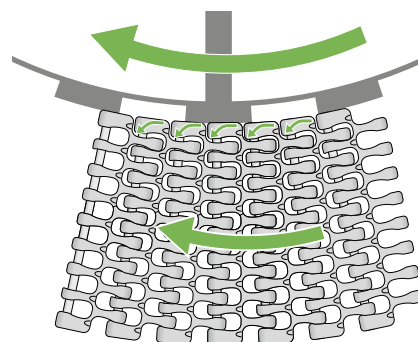
Контакт с поддерживающими профилями осуществляется на барабане – по внутренней стороне изгиба. Однако, поскольку барабан вращается быстрее ленты, ее движение требуется задать в развернутом виде.



S5-45 GRT

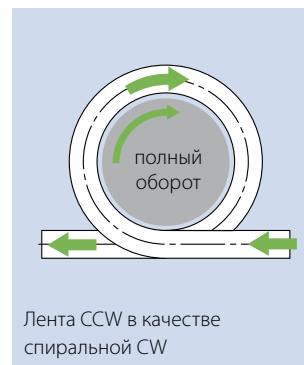
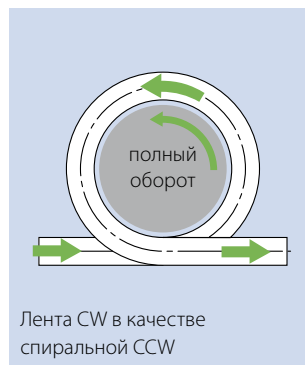
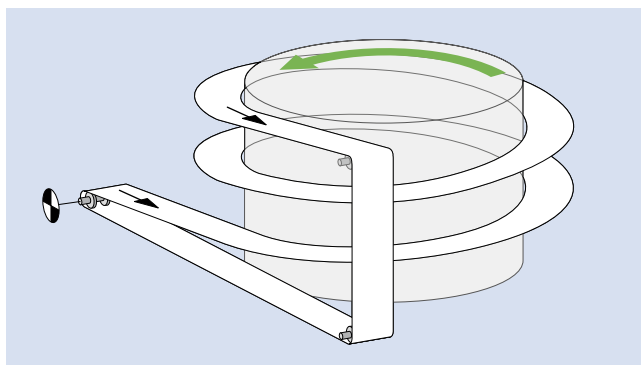


S9.1



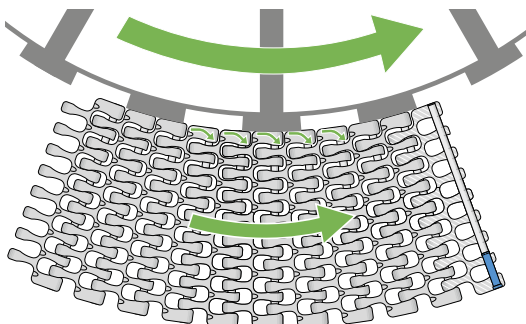
S18-44 GRT CCW

Если для спиральной конвейерной ленты используются поворотные ленты с рекомендуемым направлением движения, например, по часовой стрелке или против часовой стрелки, также учитывайте более высокую скорость вращения барабана. Это значит, что для спиральной конвейерной ленты против часовой стрелки следует использовать ленту с направлением движения по часовой стрелке, и наоборот.



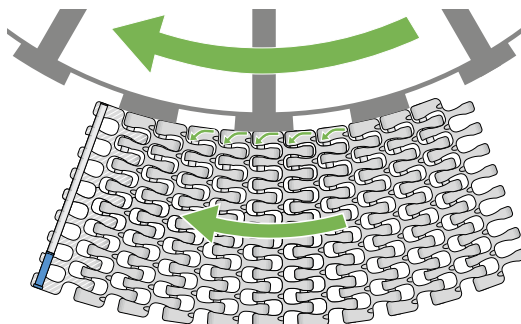
#### Предпочтительное направление движения

Спиральная лента CCW



S18-44 GRT CW 2.2

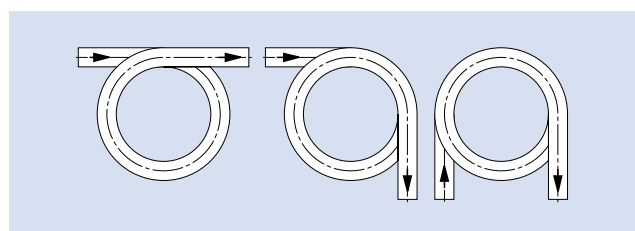
Спиральная лента CW



S18-44 GRT CCW 2.2

#### Схемы проектирования

Допустимые варианты конструкции транспортера.



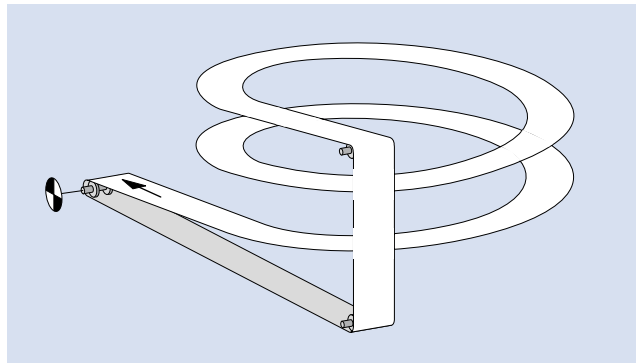
## 3.3 КОМПОНОВКА КОНВЕЙЕРА

### Спиральный элеватор с малым радиусом

Для соединения двух производственных установок разной высоты можно использовать спиральный элеватор с малым радиусом.

Такая конструкция (без внутренней клетки с приводом) не должна иметь более 2–3 ярусов.

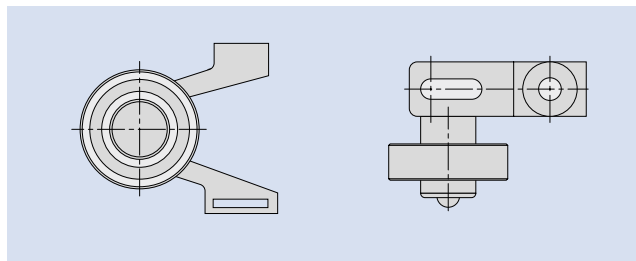
С боковыми модулями S5 BT допускается 4–5 ярусов.



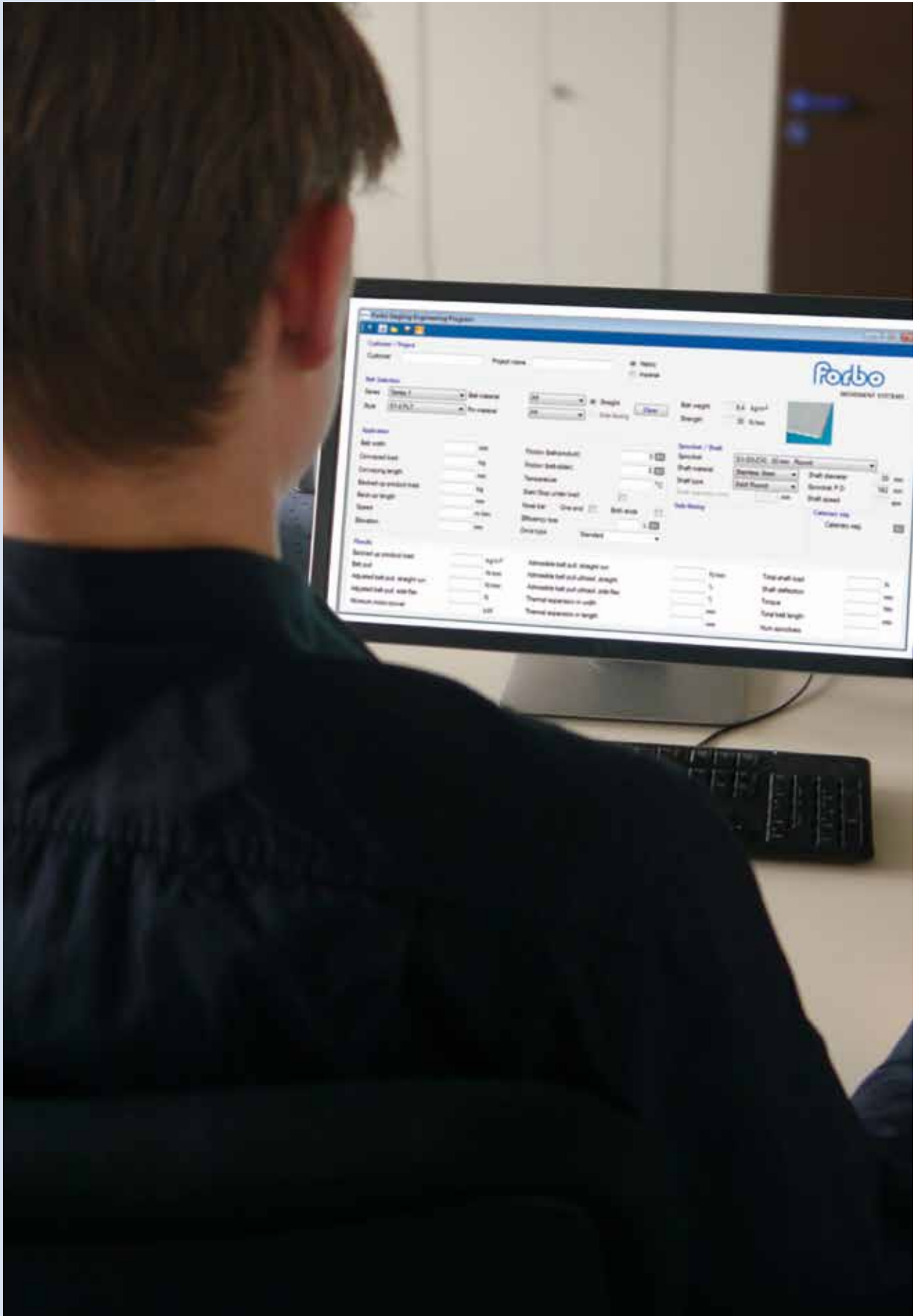
### Держатель подшипника (Серия 5)

Для спиральных конвейеров (элеваторов) с узким радиусом и количеством ярусов не более 5, вместо вращающегося барабана могут быть использованы специальные модули с держателями подшипников.

Подшипники, установленные на боковых модулях, ходят по жестким направляющим барабана, благодаря чему значительно снижается сила трения.







# 4 РАСЧЕТЫ

- 4.1 Метод четырех шагов
- 4.2 Пример расчета
- 4.3 Расчет вала
- 4.4 Влияние температуры на размеры ленты

# 4.1 МЕТОД ЧЕТЫРЕХ ШАГОВ

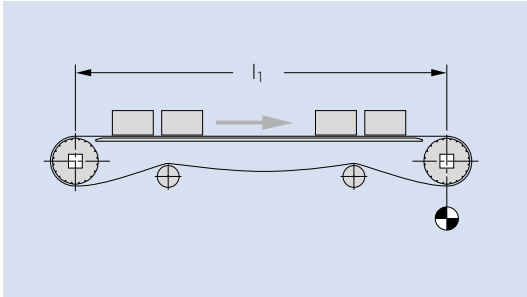
Следующие четыре шага составят весь ваш процесс расчета. Используются следующие символы:

	Обозначение	Символы	Метрические	Дюймовые
Силы	Эффективное натяжение ленты	$F_U$	Н	фунт
	Скорректированное натяжение ленты	$F_{adj}$	Н	фунт
	Скоррект. натяжение ленты на мм/" ширины ленты	$F'_{adj}$	$\frac{Н}{мм}$	$\frac{фунт}{фут}$
	Допустимое натяжение ленты на мм/" ширины ленты	$F'_{adm}$	$\frac{Н}{мм}$	$\frac{фунт}{фут}$
	Номинальная тяговая способность на мм/" ширины ленты	$F'_{nom}$	$\frac{Н}{мм}$	$\frac{фунт}{фут}$
Показатели и коэффициенты	Коэффициент трения между лентой и скопившимися продуктами	$\mu_{acc}$	–	–
	Коэффициент трения между лентой и слайдером	$\mu_s$	–	–
	Эксплуатационный показатель	$C_{Op}$	–	–
	Температурный фактор	$C_T$	–	–
	Коэффициент преобразования	$g$	9,81	1
Размеры конвейера	Длина конвейера/Расстояние между центрами	$l_{c-c}$	м	фут
	Подъем конвейера	$h_e$	мм	"
	Угол наклона вверх/вниз	$\alpha_i$		
	Масса транспортируемого продукта	$m_p$	кг	слаг
	Масса всей ленты на конвейере	$m_B$	кг	слаг
	Ширина ленты	$W_B$	мм	"

Полный перечень всех символов, использованных в данной Технической Инструкции, представлен в Приложении, в Главе 6.2

# A

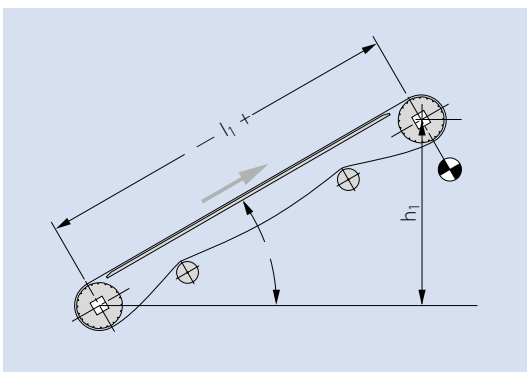
## Расчет эффективного натяжения ленты $F_U$



### Прямолинейное движение

$$F_U = \mu_s \cdot g \cdot (m_p + m_B)$$

[Н, фунт]



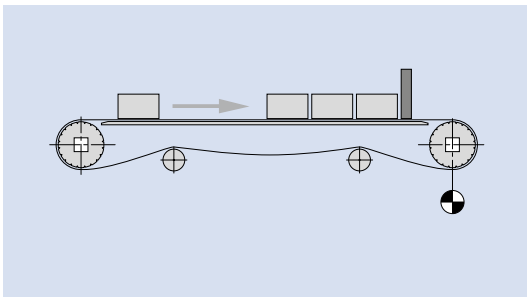
### Наклон

$$F_U = \mu_s \cdot g \cdot (m_p + m_B) \pm g \cdot m_p \cdot \sin \alpha$$

[Н, фунт]

(+ = наклон вверх)

(- = наклон вниз)



### Прямолинейное движение с накоплением продуктов

$$F_U = \mu_s \cdot g \cdot (m_p + m_B) + \mu_{acc} \cdot g \cdot m_p$$

[Н, фунт]

**Примечание:** Для лент с боковым изгибом натяжение ленты в пределах кривой концентрируется только на внешнем модуле. Кроме того при расчете следует учитывать, что дополнительные радиальные силы, направленные внутрь кривой, ведут к увеличению потерь на трение.

$$F_{Uradius} = F_U$$

Для значений  $\mu_s$  and  $\mu_{acc}$  См. Таблицу Показатели трения 2.1.

# 4.1 МЕТОД ЧЕТЫРЕХ ШАГОВ

## **В** Расчет скорректированного натяжения ленты $F_{adj}$

Количественная характеристика натяжения ленты – выше, если нет возможности достичь оптимальных рабочих условий. Чтобы учесть рабочие условия, эффективное натяжение ленты  $F_U$  корректируется с помощью показателя эксплуатации  $C_{Op}$

$$F_{adj} = F_U \cdot C_{Op} \quad [\text{Н, фунт}]$$

где:

### Эксплуатационный показатель $C_{Op}$

	<b><math>C_{Op}</math></b>
Мягкие рабочие условия (мягкий запуск)	0
Операция старт/стоп (старт под нагрузкой)	+0,2
Скорость ленты больше 30 м/мин (100 футов/мин)	+0,2
На одном конце носовой брус	+0,4
Носовой брус с обеих сторон	+0,8
Наклонный конвейер „лебединая шея“	+0,4
<b>Выбор конфигурации привода:</b>	
Стандартный привод	0
Привод в центре ленты (двунаправленный)	+0,2
Опущенный головной привод	+0,1
Хвостовой привод (толкающая конфигурация)	+0,4

$1 + \sum C_1$

В этом случае скорректированное натяжение ленты на мм ширины ленты рассчитывается следующим образом:

$$F'_{adj} = \frac{F_{adj}}{W_B} \quad [\text{Н/мм, фунт/фут}]$$

## C

## Расчет допустимого натяжения ленты $F_{adm}$

Температура может уменьшить максимальную тяговую способность ленты. Чтобы это учесть при расчете допустимое натяжение ленты  $F_{adm}$  рассчитывается с использованием температурного коэффициента.

$$F'_{adm} = F'_{nom} \cdot C_T \quad [\text{Н/мм, фунт/фут}]$$

где:

### Температурный коэффициент $C_T$

Прочность на растяжение разных материалов возрастает при температуре ниже 20 °С, но в то же время другие механические свойства уменьшаются при низкой температуре. Поэтому установлено, что коэффициент  $C_T$  равен 1,0 при температуре ниже 20 °С. Температуры сопоставляются с реальной температурой ленты. В зависимости от использования и компоновки конвейера, температура транспортируемого продукта может быть различной.

Цельсий [°C] от	Фаренгейт [°F] от	Материал ленты					
		РА	РА-НТ	РЕ	РОМ	РР	ТПС1
-60	-76	-	-	1,0	-	-	-
-40	-40	-	-	1,0	1,0	-	-
-20	-4	1,0	1,0	1,0	1,0	-	1,0
0	32	1,0	1,0	1,0	1,0	1,0*	1,0
+20	68	1,0	1,0	1,0	1,0	1,0	1,0
+40	104	1,0	1,0	0,90	1,0	1,0	0,87
+60	140	0,95	1,0	0,62	0,96	0,85	0,75
+80	176	0,72	1,0	-	0,75	0,65	0,67
+100	212	0,50	1,0	-	-	0,45	-
+120	248	0,40	0,9	-	-	-	-
+140	284	-	0,8	-	-	-	-
+155	311	-	0,7	-	-	-	-

\* ниже + 10 °С избегать ударных нагрузок на ленту и обеспечивать мягкий старт; ниже + 5 °С не рекомендуется использовать РР

## D

## Проверка выбора ленты

Критерий для проверки выбора ленты:

$$F'_{adj} < F'_{adm}$$

Если этот критерий не выполняется, замените материал или серию ленты с большим значением  $F'_{nom}$  и повторите все действия от Шага А.

Провести расчет коэффициента использования ленты:

$$\frac{F'_{adj}}{F'_{adm}} = \text{коэффициент использования} \quad [\%]$$

## 4.2 ПРИМЕР РАСЧЕТА

Пример, приведенный на следующих страницах, иллюстрирует метод четырех шагов.

В примере слева используются метрические единицы. В примере справа используются дюймовые единицы.

Самый удобный и быстрый способ выполнить эти расчеты – это использовать нашу программу Siegling Prolink calculation program, которую вы найдете по адресу: [www.forbo.com/movement](http://www.forbo.com/movement) > E-Tools.



<b>Длина конвейера</b>	$l_{c-c} = 4 \text{ м}$	<b>13,12 фут</b>
<b>Прямолинейный, без наклона</b>		
<b>Ширина ленты</b>	$W_B = 1000 \text{ мм}$	<b>3,28 фут</b>
<b>Нагрузка продуктами на метр длины ленты</b>	$m_p = 700 \text{ кг/м}$	<b>470 фунт/фут</b>
<b>Операция стоп-старт, обычные условия</b>		
<b>Материал опоры ленты: твердая древесина</b>		
<b>Скорость ленты</b>	$v = 10 \text{ м/мин}$	<b>32,81 фут/мин</b>

**Расчет общей нагрузки продуктами:**

$$m_p = 700 \text{ кг/м} \cdot 4 \text{ м} = 2800 \text{ кг}$$

$$m_p = 470 \text{ фунт/фут} \cdot 13,12 \text{ фут} = 6172 \text{ фунт}$$

**Выбор серии ленты: S8-FLT POM**

Вес ленты по Спецификации:  $m'_B = 11 \text{ кг/м}^2$

Вес ленты по Спецификации:  $m'_B = 2,3 \text{ фунт/фут}^2$

**Расчет общего веса ленты:**

$$m_B = 11 \text{ кг/м}^2 \cdot 8 \text{ м} \cdot 1 \text{ м} = 88 \text{ кг}$$

$$m_B = 2,3 \text{ фунт/фут}^2 \cdot 26,24 \text{ фут} \cdot 3,28 \text{ фут} = 194 \text{ фунт}$$

### Шаг А

Материал – двойная твердая древесина.  
 POM в сухих нормальных условиях:  $\mu_s = 0,22$   
 S8 FLT POM:  $F'_{nom} = 40 \text{ Н/мм}$

Материал – двойная твердая древесина.  
 POM в сухих нормальных условиях:  $\mu_s = 0,22$   
 S8 FLT POM:  $F'_{nom} = 2740 \text{ фунт/фут}$

**Расчет эффективного натяжения ленты:**

$$F_U = 0,22 \cdot 9,81 \cdot (2800 \text{ кг} + 88 \text{ кг}) = 6232,88 \text{ Н}$$

$$F_U = 0,22 \cdot 1 \cdot (6172 \text{ фунт} + 194 \text{ фунт}) = 1400,52 \text{ фунт}$$

### Шаг В

Операция старт-стоп, обычные условия:  
 $C_{Op} = 1,2$

Операция старт-стоп, обычные условия:  
 $C_{Op} = 1,2$

**Расчет скорректированного натяжения ленты:**

$$F_{adj} = 1,2 \cdot 6232,88 \text{ Н} = 7479,46 \text{ Н}$$

$$F_{adj} = 1,2 \cdot 1400,52 \text{ фунт} = 1680,62 \text{ фунт}$$

$$F'_{adj} = \frac{7479,46 \text{ Н}}{1000 \text{ мм}} = 7,48 \text{ Н/мм}$$

$$F'_{adj} = \frac{1680,62 \text{ фунт}}{3,28 \text{ фут}} = 512,38 \text{ фунт/фут}$$

## 4.2 ПРИМЕР РАСЧЕТА

### Шаг С

Рабочая температура 65 °C:  $C_T = 0,96$

Расчет допустимого натяжения ленты:

$$F'_{adm} = 40 \text{ Н/мм} \cdot 0,96 = 38,4 \text{ Н/мм}$$

Рабочая температура 65 °C:  $C_T = 0,96$

$$F'_{adm} = 2740 \text{ фунт/фут} \cdot 0,96 = 2630,4 \text{ фунт/фут}$$

### Шаг D

Оценка выбора ленты:

$$F'_{adj} = 7,48 \text{ Н/мм} < 38,4 \text{ Н/мм} = F'_{adm}$$

Коэффициент использования:

$$7,48 : 38,4 = 19,5\%$$

$$F'_{adj} = 512,38 \text{ фунт/фут} < 2630,4 \text{ фунт/фут} = F'_{adm}$$

$$512,38 : 2630,4 = 19,5\%$$

**Выбор ленты прекрасный. Если рассчитанный коэффициент использования > 80% , вам следует увеличить допустимое натяжение ленты, заменив материал или выбранную серию ленты. Затем повторить расчет методом четырех шагов.**

## 4.3 РАСЧЕТ ВАЛА

### Нагрузка вала $F_s$

$$F_s = \sqrt{F_{adj}^2 + (m_s \cdot g)^2}$$

Где:

$F_s$  = нагрузка вала [Н, фунт]

$F_{adj}$  = скорректир. натяжение ленты [Н, фунт]

$m_s$  = масса вала [кг, фунт]

$g$  = коэффициент преобразования силы [9,81 м/с<sup>2</sup>, 1]

#### Пример:

$$F_{adj} = 7479,46 \text{ Н}$$

1 м · 60 мм стальной вал:  $m_s = 28,26 \text{ кг}$

$$F_s = \sqrt{(7479,46 \text{ Н})^2 + (28,26 \text{ кг} \cdot 9,81 \text{ м/с}^2)^2} = 7484,6 \text{ Н}$$

$$F_{adj} = 1680,62 \text{ фунт}$$

1 м · 60 мм стальной вал:  $m_s = 18,99 \text{ фунт}$

$$F_s = \sqrt{(1680,62 \text{ фунт})^2 + (18,99 \text{ фунт} \cdot 1)^2} = 1680,73 \text{ lb}$$

### Крутящий момент вала

$$M = \frac{F_{adj} \cdot D_0}{2000}$$

Где:

$M$  = крутящий момент [Нм, фут · фунт]

$F_{adj}$  = скорректир. натяжение ленты [Н, фунт]

$D_0$  = начальный диаметр звездочки [мм, "]

#### Пример:

$$F_{adj} = 7479,46 \text{ Н}$$

Звездочка S8 Z15:  $D_0 = 124 \text{ мм}$

$$M = \frac{7479,46 \text{ Н} \cdot 124 \text{ мм}}{2000} = 463,73 \text{ Нм}$$

$$F_{adj} = 1680,62 \text{ фунт}$$

Звездочка S8 Z15:  $D_0 = 0,41 \text{ фут}$

$$M = \frac{1680,62 \text{ фунт} \cdot 0,41 \text{ фут}}{2000} = 341,73 \text{ фут} \cdot \text{фунт}$$

# 4.3 РАСЧЕТ ВАЛА

## Прогиб вала



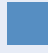

Прогиб может быть рассчитан с помощью следующей формулы:

$$y_s = \frac{5 \cdot F_s \cdot l_b^3}{384 \cdot E \cdot I} \quad [\text{мм}, \text{"}]$$

Где:

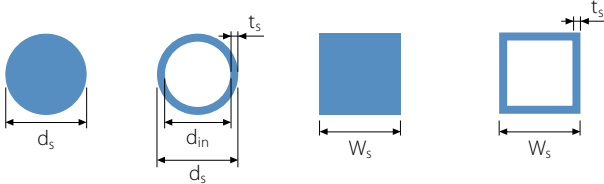
- $y_s$  = прогиб вала [мм, "]
- $F_s$  = нагрузка вала [Н, фунт]
- $l_b$  = расстояние между центрами опор [мм, "]
- $E$  = модуль упругости [МПа, фунт/кв. дюйм]
- $I$  = момент площади инерции [мм<sup>4</sup>, "4]
- $W_s$  = длина кромки квадратного вала [мм, "]
- $d_s, d_{in}, d_{out}$  = диаметр вала [мм, "]
- $t_s$  = толщина стенки вала [мм, "]

Материал	E в	
	[МПа = $\frac{Н}{мм^2}$ ]	[10 <sup>6</sup> фунт/кв. дюйм]
Сталь	200000	29,01
Нержавеющая сталь	180000	26,11
Алюминий	70000	10,15

Тип вала		I
Круглый		$\frac{\pi \cdot d_s^4}{64}$
Полый круглый		$\pi \cdot \frac{d_s^4 - d_{in}^4}{64}$
Квадратный		$\frac{W_s^4}{12}$
Полый квадратный		$\frac{W_s^4 - (W_s - 2 \cdot t_s)^4}{12}$

### Тип вала

Круглый    Полый круглый    Квадратный    Полый квадратный



### Пример:

$F_s = 7484,6 \text{ Н}$   
 $l_b = 1200 \text{ мм}$   
 $E = \text{для стали: } 200000 \text{ МПа}$

Расчет момента площади инерции для квадратного вала с длиной кромки  $W_s = 60 \text{ мм}$ :

$$I = \frac{(60 \text{ мм})^4}{12} = 1080000 \text{ мм}^4$$

Расчет  $y_s$ :

$$y_s = \frac{5 \cdot 7484,6 \text{ Н} \cdot (1200 \text{ мм})^3}{384 \cdot 200000 \text{ Н/мм}^2 \cdot 1080000 \text{ мм}^4} = 0,78 \text{ мм}$$

$F_s = 1680,73 \text{ фунт}$   
 $l_b = 47,24 \text{"}]$   
 $E = \text{для стали: } 29,01 \cdot 10^6 \text{ фунт/кв. дюйм}$

Расчет момента площади инерции для квадратного вала с длиной кромки  $W_s = 60 \text{ мм}$ :

$$I = \frac{(2,36 \text{"}]^4}{12} = 2,59 \text{"}^4$$

Расчет  $y_s$ :

$$y_s = \frac{5 \cdot 1680,73 \text{ фунт} \cdot (47,24 \text{"}]^3}{384 \cdot 29007547 \text{ фунт/кв. дюйм} \cdot 2,59 \text{"}^4} = 0,031 \text{"}]$$

## Кручение вала

$$\varphi = \frac{90 \cdot F_{adj} \cdot D_0 \cdot l_s}{\pi \cdot G \cdot I_T}$$

Кручение вала:

$\varphi$  = угол закручивания в ведущем вале [°]

$F_{adj}$  = скорректированное натяжение ленты [Н, фунт]

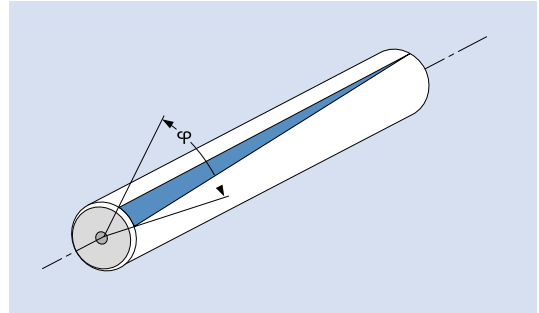
$D_0$  = начальный диаметр [мм, "]

$l_s$  = длина вала [мм, "]





$G$  = модуль сдвига [МПа, фунт/кв. дюйм]

$I_T$  = скручивающая сила инерции [мм<sup>4</sup>, д<sup>4</sup>]

Для обеспечения надежного соединения мы рекомендуем не превышать  $\varphi \leq 0,5\%$  при длине вала  $l_s$  указанной в мм.



Материал	Е в	Е в
	[МПа = $\frac{Н}{мм^2}$ ]	[10 <sup>6</sup> фунт/кв. дюйм]
Углеродная сталь	80000	11,6
Нержавеющая сталь	75000	10,88
Алюминий	27000	3,92

Тип вала	$I_T$ [мм <sup>4</sup> ]
Круглый 	$\pi \cdot \frac{d_s^4}{32}$
Полый круглый 	$\pi \cdot \frac{d_s^4 - d_{in}^4}{32}$
Квадратный 	$0,141 \cdot W_s^4$
Полый квадратный 	$(W_s - t_s^3) \times t_s$

### Пример:

$$F_{adj} = 7479,46 \text{ Н}$$

Звездочка S8 Z15:  $D_0 = 122,7 \text{ мм}$

$$l_s = 1300 \text{ мм}$$

$G$  для углерод. стали: 80000 МПа

Расчет инерционной силы кручения  $I_T$  для квадратного вала с длиной кромки  $W_s = 60 \text{ мм}$ :

$$I_T = 0,141 \cdot (60 \text{ мм})^4 = 1827360 \text{ мм}^4$$

$$\varphi = \frac{90 \cdot 7479,46 \text{ Н} \cdot 122,7 \text{ мм} \cdot 1300 \text{ мм}}{\pi \cdot 80000 \text{ МПа} \cdot 1827360 \text{ мм}^4} = 0,234^\circ$$

$$0,5\% \text{ от } 1300 \text{ мм} = 0,65 \geq 0,234 = \varphi$$

$$F_{adj} = 1680,62 \text{ фунт}$$

Звездочка S8 Z15:  $D_0 = 4,83''$

$$l_s = 51,18''$$

$G$  для углерод. стали:  $11,6 \cdot 10^6$  фунт/кв. дюйм

Расчет инерционной силы кручения  $I_T$  для квадратного вала с длиной кромки  $W_s = 2,36''$ :

$$I_T = 0,141 \cdot (2,36'')^4 = 4,374''^4$$

$$\varphi = \frac{90 \cdot 1680,62 \text{ фунт} \cdot 4,83'' \cdot 51,18''}{\pi \cdot 11,6 \cdot 10^6 \text{ фунт/кв. дюйм} \cdot 4,374''^4} = 0,235^\circ$$

$$0,5\% \text{ от } 1300 \text{ мм} = 0,65 \geq 0,235 = \varphi$$

## 4.3 РАСЧЕТ ВАЛА

### Требуемая мощность на ведущем барабане

$$P_s = \frac{F_{adj} \cdot v}{60000}$$

Где:

$P_s$  = мощность на ведущем конце вала [кВт, л.с.]

$F_{adj}$  = скоррект. наяжение ленты [Н, фунт]

$v$  = скорость [м/мин, фут/мин]

#### Пример:

$$P_s = \frac{7479,46 \text{ Н} \cdot 10 \text{ м/мин}}{60000} = 1,25 \text{ кВт}$$

$$P_s = \frac{1680,62 \text{ фунт} \cdot 32,81 \text{ фут/мин}}{33000} = 341,73 \text{ л.с.}$$

Обратите внимание, что расчетная мощность – это чистая мощность, необходимая на ведущем барабане, в расчете не учитываются потери КПД, например, двигателя или редуктора. Поэтому рекомендуется устанавливать двигатель с рациональным запасом мощности.

### Скорость вращения вала

$$R_s = \frac{v \cdot 1000}{D_0 \cdot \pi}$$

$$R_s = \frac{v \cdot 12}{D_0 \cdot \pi}$$

Где:

$R_s$  = Скорость вращения вала [1/мин]

$v$  = скорость ленты [м/мин, фут/мин]

$D_0$  = начальный диаметр [мм, "]

#### Пример:

$$v = 10 \text{ м/мин}$$

$$\text{Звездочка S8 Z15: } D_0 = 122,7 \text{ мм}$$

$$R_s = \frac{10 \text{ м/мин} \cdot 1000}{122,7 \text{ мм} \cdot \pi} = 25,94 \frac{1}{\text{мин}}$$

$$v = 32,81 \text{ фут/мин}$$

$$\text{Звездочка S8 Z15: } D_0 = 4,83''$$

$$R_s = \frac{32,81 \text{ фут/мин} \cdot 12}{4,83'' \cdot \pi} = 25,95 \frac{1}{\text{мин}}$$

## 4.4 ВЛИЯНИЕ ТЕМПЕРАТУРЫ НА РАЗМЕРЫ ЛЕНТЫ

Пластмасса может значительно расширяться или сжиматься при изменениях температуры. Для расчета изменений размеров по ширине и длине используются следующие формулы:

$$\Delta l = l_B \cdot (T_2 - T_1) \cdot \alpha \quad [\text{мм}, \text{"]}$$

$$\Delta W = W_B \cdot (T_2 - T_1) \cdot \alpha \quad [\text{мм}, \text{"]}$$

$$\Delta l = \text{изменение по длине} \quad [\text{мм}, \text{"]}$$

$$\Delta W = \text{изменение по ширине} \quad [\text{мм}, \text{"]}$$

+ = удлинение  
- = сжатие

$$l_B = \text{длина ленты при начальной температуре} \quad [\text{м}, \text{"]}$$

$$W_B = \text{ширина ленты при начальной температуре} \quad [\text{м}, \text{"]}$$

$$T_2 = \text{рабочая температура} \quad [^\circ\text{C}, ^\circ\text{F}]$$

$$T_1 = \text{начальная температура (обычно } 21^\circ\text{C}/70^\circ\text{F)} \quad [^\circ\text{C}, ^\circ\text{F}]$$

$$\alpha = \text{коэффициент теплового расширения} \quad [\text{мм}/\text{м } ^\circ\text{C}, 10^{-6}/\text{"] } ^\circ\text{F}]$$

(см. Таблицу)

$$\text{Преобразование: } \frac{10^{-6}}{\text{"] } \cdot ^\circ\text{F}} = 555,5 \frac{\text{мм}}{\text{м} \cdot ^\circ\text{C}}$$

Материал	$\alpha^*$	$\alpha^*$
	$\frac{\text{мм}}{\text{м} \cdot ^\circ\text{C}}$	$\frac{10^{-6} \cdot \text{"]}}{\text{"] } \cdot ^\circ\text{F}}$
PA	0,12	66,6
PE	0,21	116,6
POM	0,12	66,6
PP	0,15	83,3
<b>Металлы</b>		
CS	0,012	6,6
SS	0,017	9,4
SSS	0,016	8,9

\* Средние значения в диапазоне допустимых температур

Полный список коэффициентов расширения всех материалов можно найти на стр. VI-15.

### Пример:

При температуре окружающей среды  $20,1^\circ\text{C}$ , лента используется для транспортировки горячих продуктов, в результате рабочая температура достигает  $90^\circ\text{C}$ . Длина ленты 30 м, ширина ленты 1 м, материал ленты – полипропилен.

$$\Delta l_B = 30 \text{ м} \cdot (90 - 21)^\circ\text{C} \cdot 0,15 \frac{\text{мм}}{\text{м} \cdot ^\circ\text{C}} = 310,5 \text{ мм}$$

$$\Delta W_B = 1 \text{ м} \cdot (90 - 21)^\circ\text{C} \cdot 0,15 \frac{\text{мм}}{\text{м} \cdot ^\circ\text{C}} = 10,35 \text{ мм}$$

Удлинение ленты на 315 мм – существенно, это значит, что обратная ветвь должна быть в состоянии воспринять дополнительный прогиб ленты. Чтобы воспринимать увеличение по ширине, рама конвейера должна иметь более широкую конструкцию.

При температуре окружающей среды  $70^\circ\text{F}$  лента используется для транспортировки горячих продуктов, в результате рабочая температура достигает  $194^\circ\text{F}$ . Длина ленты 1181,1", ширина ленты 39,37", материал ленты – полипропилен.

$$\Delta l_B = 1181,1" \cdot (194 - 70)^\circ\text{F} \cdot 83,3 \frac{10^{-6}}{\text{"] } \cdot ^\circ\text{F}} = 12,2"$$

$$\Delta W_B = 39,37" \cdot (194 - 70)^\circ\text{F} \cdot 83,3 \frac{10^{-6}}{\text{"] } \cdot ^\circ\text{F}} = 0,41"$$

Если рабочая температура ниже  $21^\circ\text{C}$  ( $70^\circ\text{F}$ ), длина и ширина сокращаются. Особенно на конвейерах для замораживания уменьшение длины и ширины может быть значительным, это следует учитывать в конструкции конвейера и при монтаже ленты. Начальная длина ленты должна приниматься во внимание, в частности, когда ленты монтируются при температуре окружающей среды, а предполагается, что в дальнейшем они будут работать при температуре ниже точки замерзания, что приведет к значительному уменьшению длины.



# 5 ИНСТРУКЦИЯ ПО ЭКСПЛУАТАЦИИ

- 5.1 Подготовка к монтажу
- 5.2 Монтаж звездочек
- 5.3 Расположение опорных планок для поворотных лент
- 5.4 Соединительные секции ленты
- 5.5 Монтаж модульных лент
- 5.6 Техобслуживание и ремонт
- 5.7 Чистка
- 5.8 Профилактическое техобслуживание и поиск неисправностей

# 5.1 ПОДГОТОВКА К МОНТАЖУ

## Операции, выполняемые до монтажа ленты

- Проверьте условия и функциональность конвейера и всех соответствующих компонентов, т.е. приводов, приводных цепей или лент, валов, звездочек, сменных планок, подшипников, опор и роликов. Отремонтируйте или замените все поврежденные или изношенные компоненты.
- Обратите особое внимание на состояние сменных планок. Даже если опорные планки новые, убедитесь, что их поверхность чистая и гладкая и нет песка, пыли или врезавшихся брызг от сварки. Новые опорные планки могли загрязниться, если на конвейере производились работы уже после их установки. Проведя рукой по поверхности планки, вы обнаружите врезавшиеся частицы. Если поверхность сменной планки не гладкая, она должна быть удалена или удалены врезавшиеся частицы.
- Если не обеспечить чистую и гладкую поверхность сменных планок до монтажа ленты, срок службы ленты может значительно сократиться.
- Проверьте стыки сменных планок на выровненность и гладкость. Проверьте правильность монтажа по высоте сменных планок, привода и холостых валов, чтобы обеспечить точное зацепление звездочки. Если применяются, проверьте расстояние между звездочками и отклоняющими роликами, а также расстояние между роликами на обратной ветви.
- Если необходимо, очистите конвейер, включая раму, опоры грузовой и обратной ветви, валы, опорные ролики и колодки, и замените любые поврежденные или изношенные компоненты.
- Если возможно, распаковывайте ленту непосредственно перед монтажом. Распаковывайте ленту возле места монтажа, не допускайте волочения или качения ленты по неровным или грязным полам.

## Дополнительный контроль и ведомость проверки для радиусных конвейеров, использующих серию 5, серию 9, серию 9.1, серию 11 и серию 18

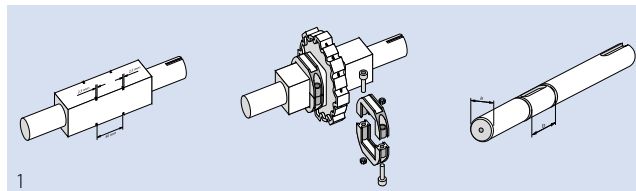
- Используя секцию ленты, обеспечьте свободное прохождение на сменных планках по всей трассе как грузовой ветви, так и обратной ветви ленты.
- Используя секцию ленты, обеспечьте правильное сцепление ленты с приводом и холостыми звездочками без касания каких-либо препятствий, например, передающих планок.
- Обеспечьте точное позиционирование боковых сменных планок на кривой, чтобы предотвратить подъем внешнего края ленты при проходе кривой (кривых) и прижатия к сменным планкам, направляющих внутренний край ленты.
- После полного монтажа всей ленты и до запуска приводного двигателя, проверьте, может ли лента двигаться свободно на сменных планках, без помех как на грузовой, так и на обратной ветви.
- Если возможно, запустите конвейер на малой скорости и проверьте, двигается ли лента ровно, с зацеплением всех звездочек, и не происходит ли подъем ленты.

## 5.2 МОНТАЖ ЗВЕЗДОЧЕК

### Движение ленты

Правильное движение ленты обеспечивается либо направляющими сменными планками, либо (1) звездочками на приводном и холостом валу.

Forbo Movement systems рекомендует для лент с боковым изгибом в качестве направляющих использовать опорные планки (см. следующую страницу). Для лент прямолинейного движения могут использоваться оба метода.



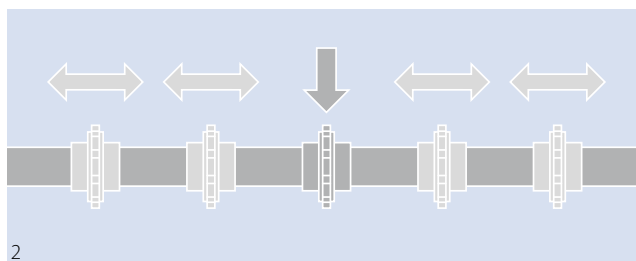
### Движение лент с помощью звездочек

При использовании звездочек для движения ленты, центральная звездочка должна быть жестко закреплена на валу с помощью фиксирующих колец, стопорных колец Зегера или аналогов (1).

Жестко крепятся на валу только центральные звездочки. Все другие звездочки должны свободно двигаться на валу, чтобы компенсировать изменения ленты по ширине, если изменилась рабочая температура (2). Закрепление центральной звездочки обеспечивает равномерное распределение по ширине ленты растяжения и сжатия.

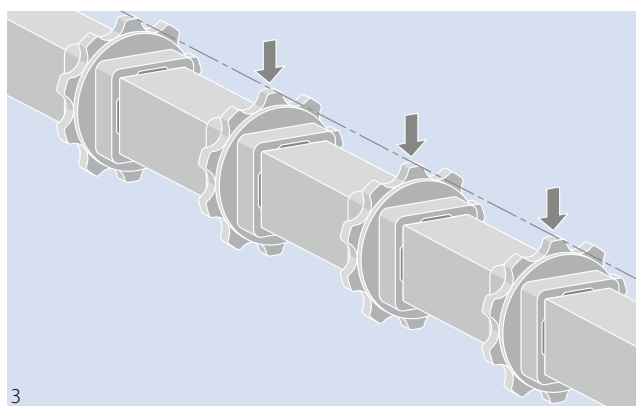
Если звездочки устанавливаются для лент с профилями боковых ограждений, не устанавливайте звездочки непосредственно под боковыми ограждениями.

Необходимое количество звездочек указано в таблице в главе 3.2.



### Выравнивание звездочек

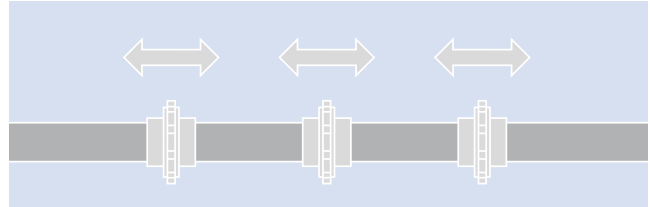
При монтаже звездочек удостоверьтесь, что все зубья звездочек выровнены (3). Если этого не сделать, сцепление с лентой может оказаться неправильным.



## 5.2 МОНТАЖ ЗВЕЗДОЧЕК

### Направление ленты боковыми сменными планками (ленты с боковым изгибом)

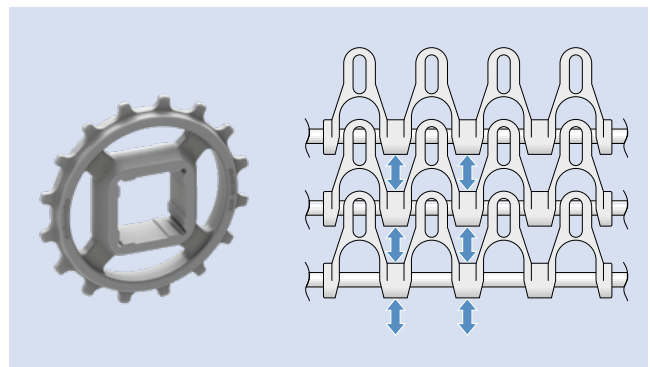
Если ленты направляются сменными планками, установленными по бокам рамы конвейера, все звездочки должны свободно перемещаться на валу.



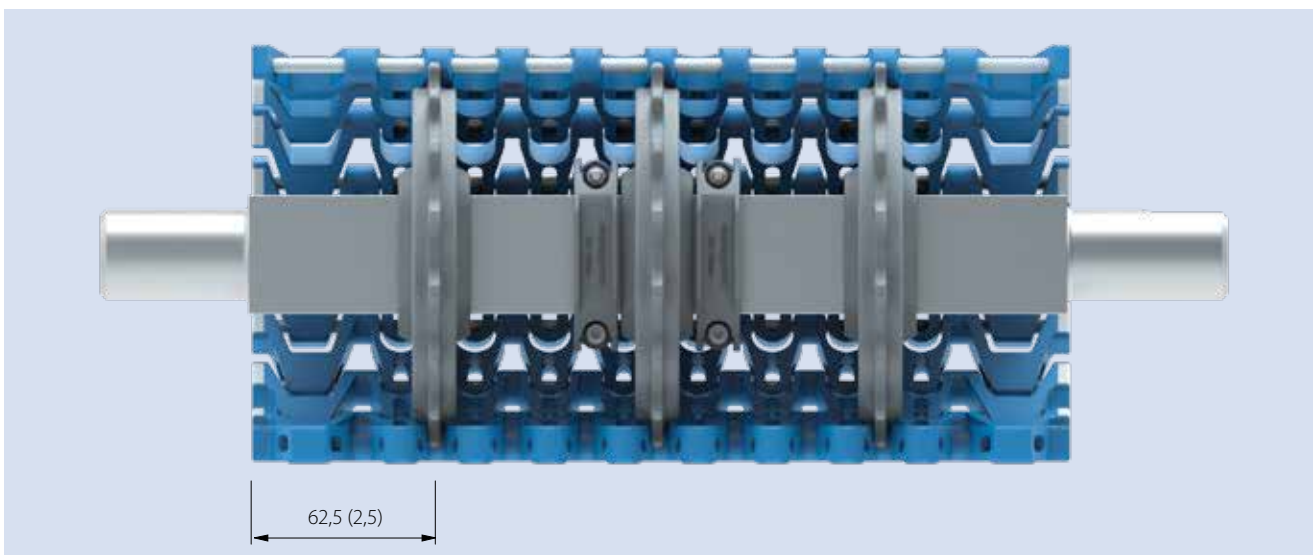
### Сцепление звездочек Серий 5, 11 и Combo (S5 ST/S11)

Зубья звездочки должны войти в зацепление с лентой в местах, отмеченных стрелками.

Для Серии 5 нельзя устанавливать однорядные звездочки так, чтобы зубья звездочек попадали в зазор между боковыми и центральными модулями. Первая звездочка должна располагаться на расстоянии 62,5 мм от края ленты (см. рисунок ниже).



При использовании модулей с направляющими G или RG, выступ может ограничивать положение звездочки. Всегда проверяйте правильность сцепления звездочки с лентой.

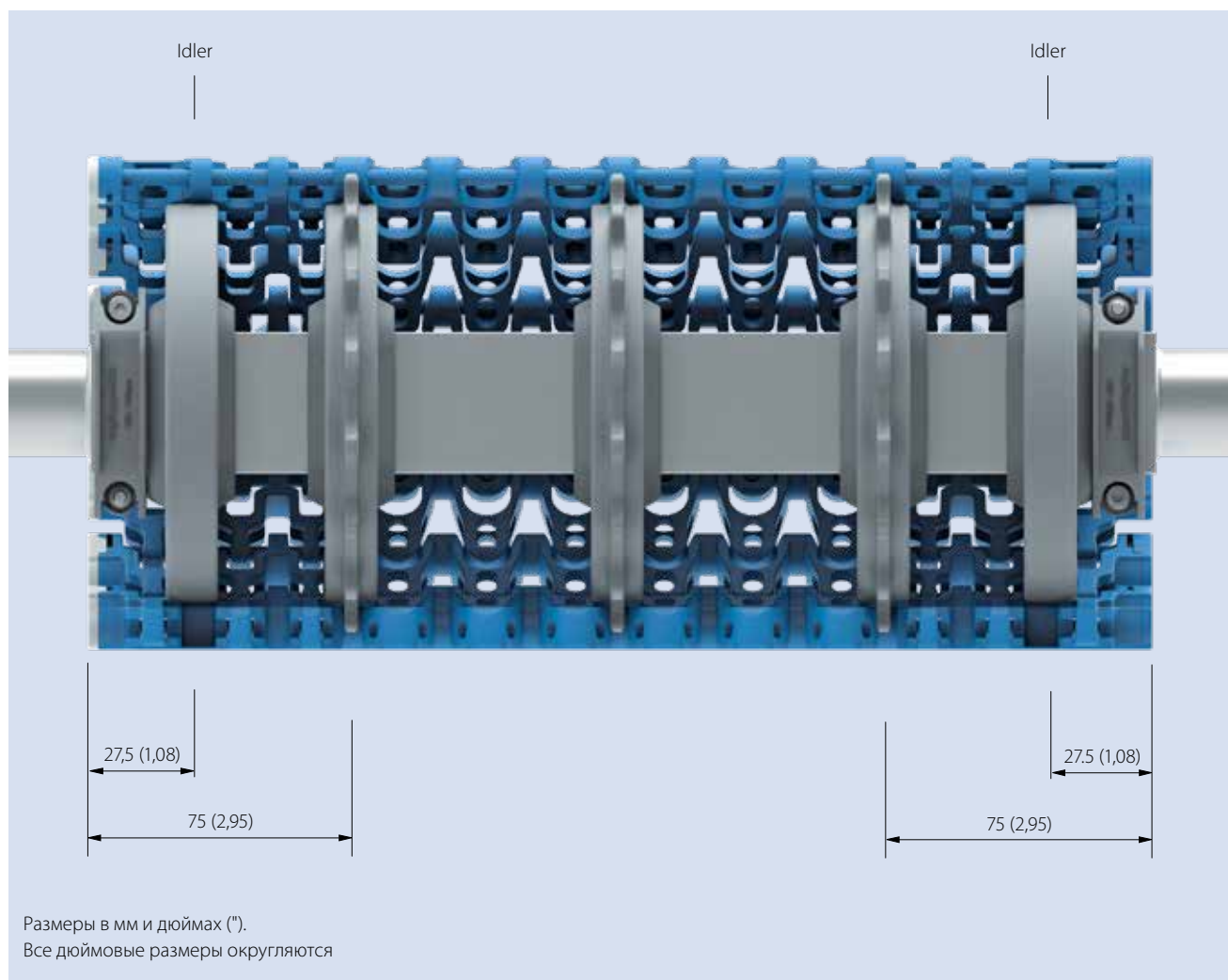


### Позиционирование и установка звездочек Серии 11

Серия 11 представляет особую концепцию, когда нагрузка распределяется по крайним шарнирам смещением крайней звездочки на 75 мм (2,95") от края ленты. На самом краю ленту поддерживают холостые ролики (звездочки без зубьев), предотвращая смещение ленты в позиции перехода.

Forbo Movement systems рекомендует фиксировать внешние холостые ролики на валу, предотвращая их сдвиг вбок, с помощью удерживающих колец или другими способами. Так как лента направляется сменными планками, звездочки не должны фиксироваться и должны свободно смещаться вбок на валу.

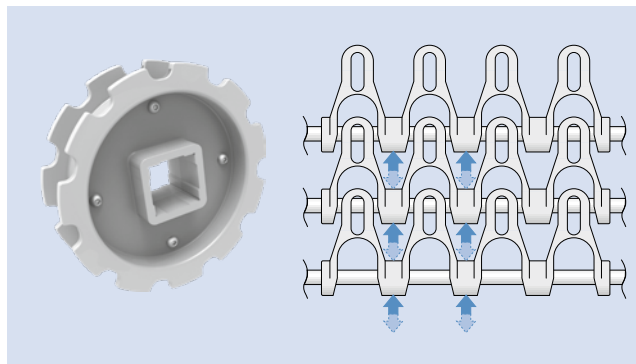
Максимальное расстояние между звездочками – 75 мм (2,95")



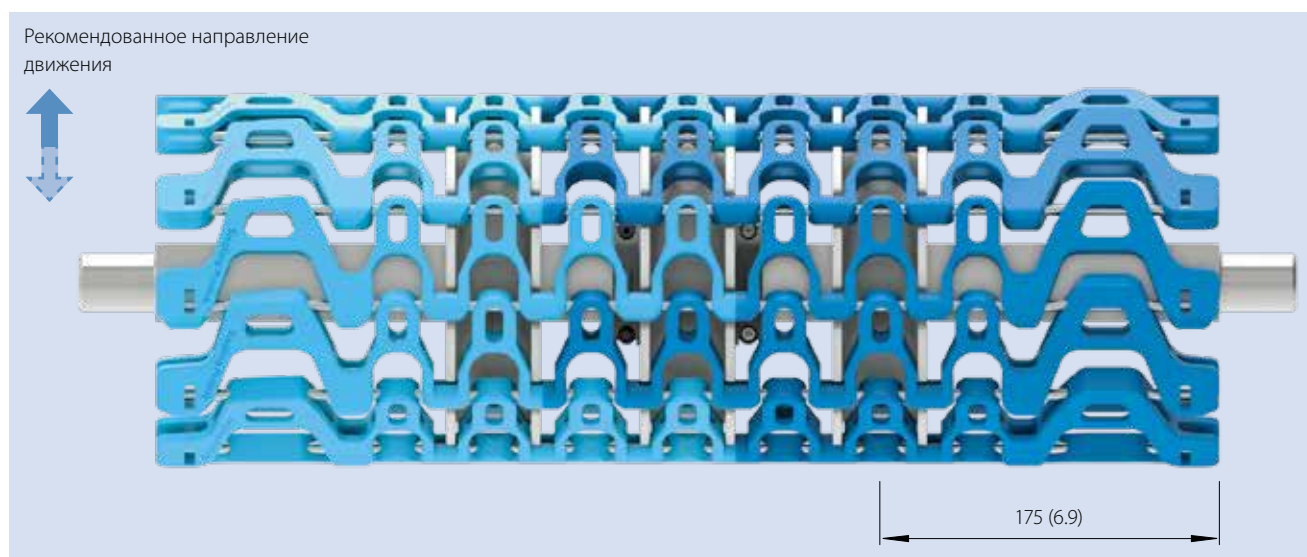
## 5.2 МОНТАЖ ЗВЕЗДОЧЕК

### Сцепление зубьев и использование звездочек серии 9.1 – Звездочка S9-Z11 SPR DR

Зубья двухрядной звездочки должны войти в сцепление с верхней частью решетки ленты в местах, отмеченных стрелками.



Звездочка S9-Z11 SPR DR разработана для использования на прямых и поворотных лентах. Необходимо соблюдать рекомендованное направление движения (см. рисунок и таблицу ниже). Не рекомендуется использовать в спиральных башнях с приводами барабаном/клеткой. Расстояние первой звёздочки от края ленты: 175 мм (6,9 дюйма) – см. рисунок.

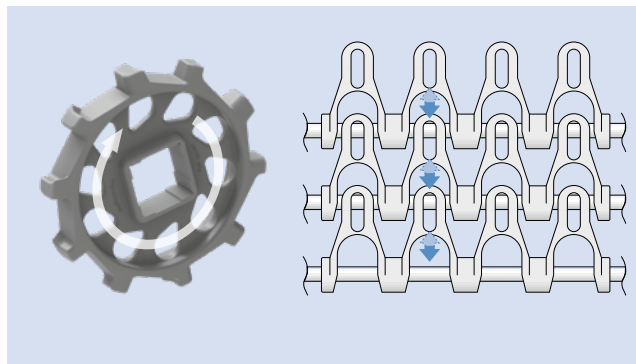


### Рекомендуемое использование

Лента	Конструкция конвейера	Рекомендуемое использование
S9.1-57 GRT	Прямой/поворотный	Использовать в основном направлении транспортировки, в противоположном направлении только на короткое время и не под нагрузкой.
S9.1-57 GRT	Спиральная установка с приводом от центрального барабана	Данная звездочка не рекомендована для серии 9.1

### Сцепление зубьев и использование звездочек серии 9.1 – Звездочка S9.1-10 SPR

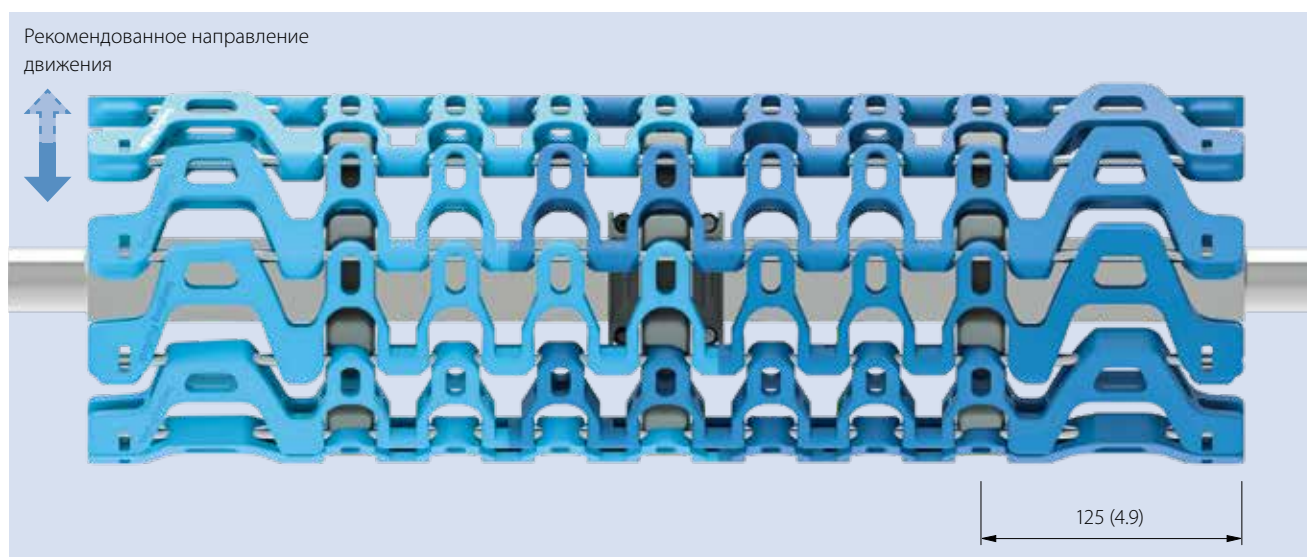
Зубья однорядной звездочки должны войти в сцепление с верхней частью решетки ленты в местах, отмеченных стрелками.



Звездочка S9.1-10 SPR разработана для использования в спиральных установках с приводом клеткой центрального барабана. Необходимо соблюдать рекомендованное направление движения (см. рисунок и таблицу ниже).

Не рекомендуется использовать ее на прямых и поворотных участках.

Расстояние первой звездочки от края ленты: 125 мм (4,9 дюйма) – см. рисунок.



### Рекомендуемое использование

Лента	Конструкция конвейера	Рекомендуемое использование
S9.1-57 GRT	Прямой/поворотный	Данная звездочка не рекомендована для серии 9.1
S9.1-57 GRT	Спиральная установка с приводом от центрального барабана	Использовать в основном направлении транспортировки, в противоположном направлении только на короткое время и не под нагрузкой.

## 5.2 МОНТАЖ ЗВЕЗДОЧЕК

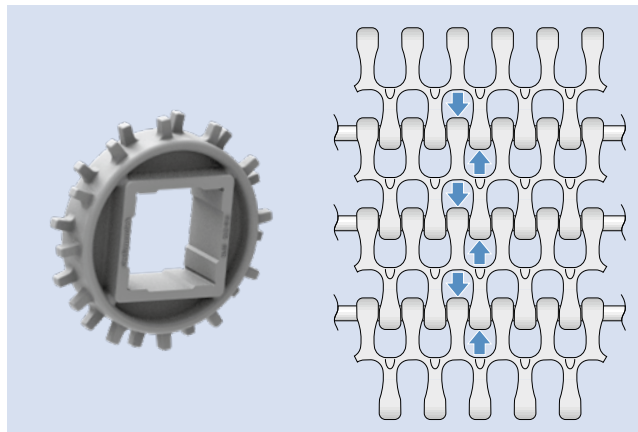
### Сцепление звездочек Серии 18

Двухрядная звездочка для двунаправленного привода. Зубья звездочки должны прижиматься к петлям для обеспечения требуемого направления движения.

При использовании модулей с направляющими G, выступ может ограничивать положение звездочки. Всегда проверяйте правильность зацепления звездочки с лентой.

Мы рекомендуем размещать первую звездочку как можно ближе к краю ленты. На приведенном ниже рисунке показано минимальное расстояние между звездочками по отношению к используемым боковым модулям (Коэффициент сжатия 2.2 или 1.7).

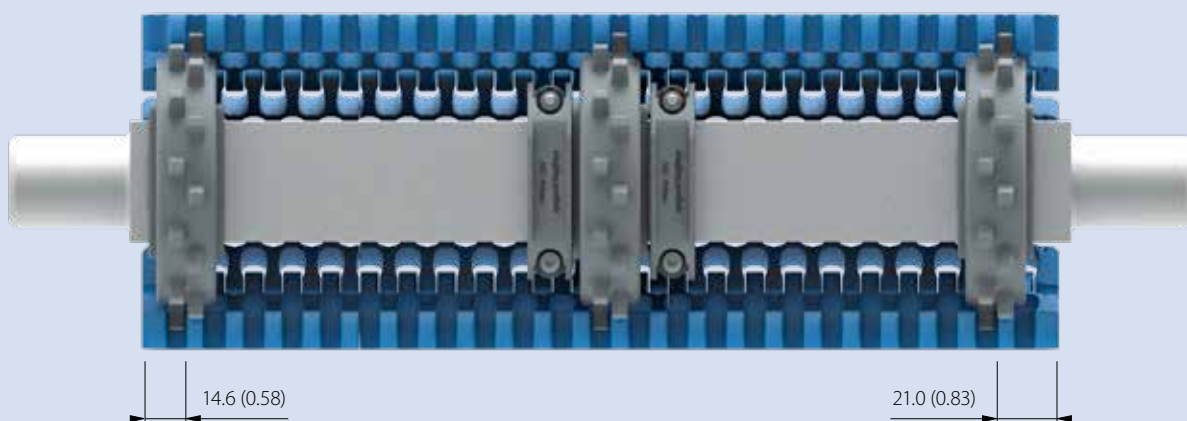
Лента S18 Combo представляет собой комбинацию обоих типов.



**S18-44 2.2**

SM B

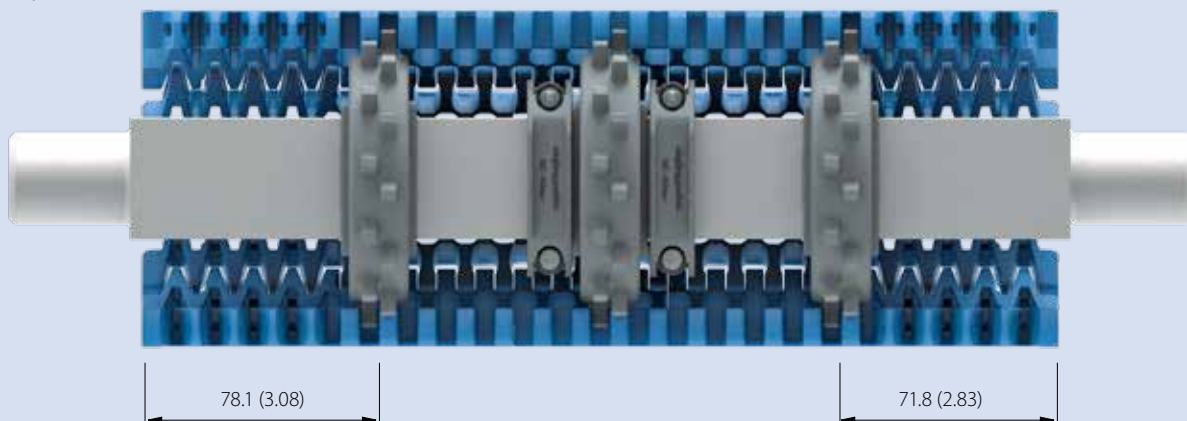
SM A



**S18-44 1.7**

SM B

SM A





## 5.3 РАСПОЛОЖЕНИЕ ОПОРНЫХ ПЛАНОК ДЛЯ ПОВОРОТНЫХ ЛЕНТ

### Опора ленты, направляющие, траектория

Лента прижимается к внутреннему радиусу на криволинейных секциях. Принимать это давление должны боковые опорные планки. Мы рекомендуем направлять ленту вдоль конвейера боковыми сменными планками, это означает, что средняя звездочка не должна аксиально фиксироваться. Все звездочки могут смещаться на валу. Лента направляется только боковыми сменными планками.

Ключевым условием эффективности конвейера с боковым поворотом является обеспечение и поддержание принятых расстояний между внешними параллельными сменными планками на криволинейных и прямолинейных сегментах. Расстояние между внешними сменными планками особенно важно. Чем шире лента, тем больше усилие, которое требуется, чтобы сохранять точные расстояния по всей длине ленты (как на грузовой, так и обратной ветвях).

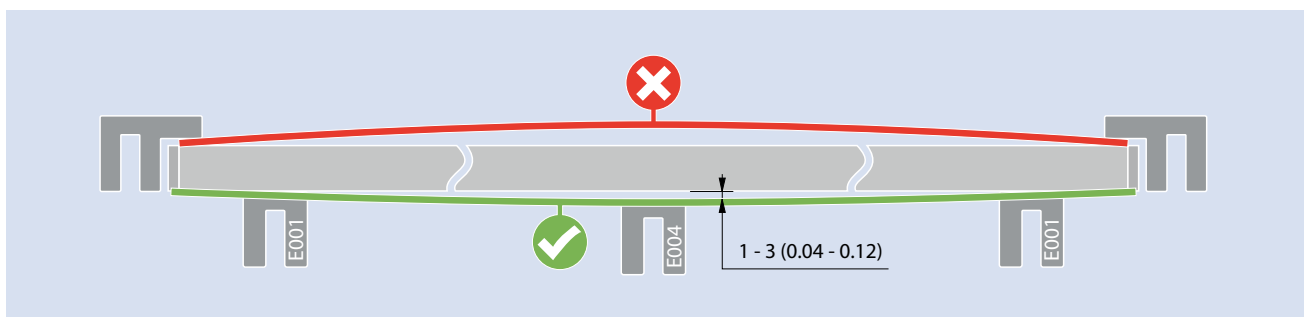
### Подъем ленты

В некоторых случаях лента стремится подняться по внешнему краю. Риск подъема возрастает с увеличением натяжения, уменьшением внутреннего радиуса, увеличением скорости и угла кривой. Чтобы этого избежать, следует установить опорные планки на верхней поверхности края. Компания Forbo предлагает также ленты с направляющими выступами на боковых модулях и вставки с зацепами.

### Предотвращение подъема ленты (Серии 11)

Если центральные опоры установлены выше крайних опор, лента может образовать легкую выпуклость поверхности с высшей точкой в середине (красная линия на схеме внизу). На тяжело нагруженных конвейерах это может привести к выходу ленты из направляющих. Поэтому совершенно необходимо обеспечить, чтобы центральные опоры ленты были бы на том же уровне, что и крайние опоры, или ниже. Чтобы предотвратить

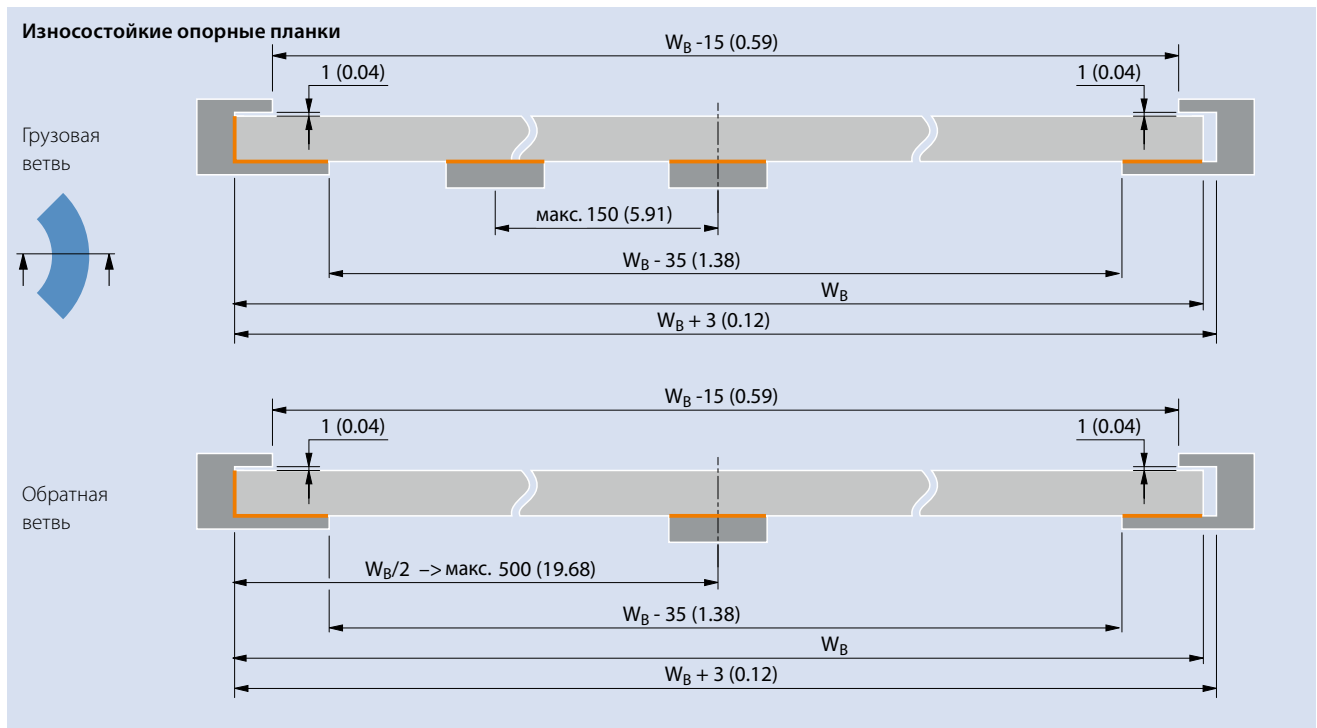
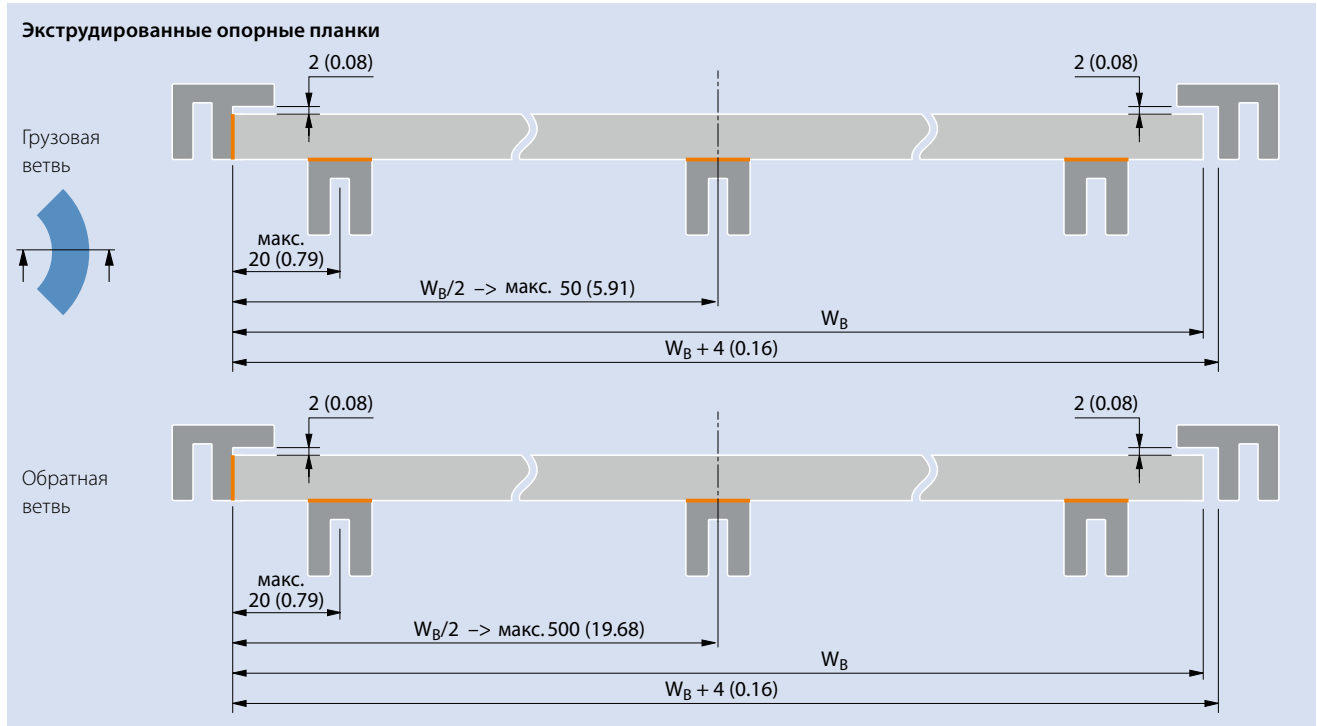
ситуацию, когда любая пиковая нагрузка вызвала бы выход ленты из направляющих, Forbo Movement systems рекомендует устанавливать центральные опоры на 1 – 3 мм (0,04 – 0,12") ниже поверхности внешних опор. В этом случае лента будет подталкиваться к центральной опоре (зеленая линия внизу на схеме), а не вверх и из направляющих.



Серии 5 и 9 монтируются со стальными штифтами, что придает конструкции больше жесткости. Это уменьшает тенденцию к подъему ленты, во-первых, и во-вторых,

делает ленту более жесткой в поперечном направлении, так что более низкое позиционирование центральной сменной планки не ведет к изгибу вниз, скорее, оставляет зазор между опорой и лентой.

## Рекомендуемая расстановка сменных планок для серии 5/9/9.1



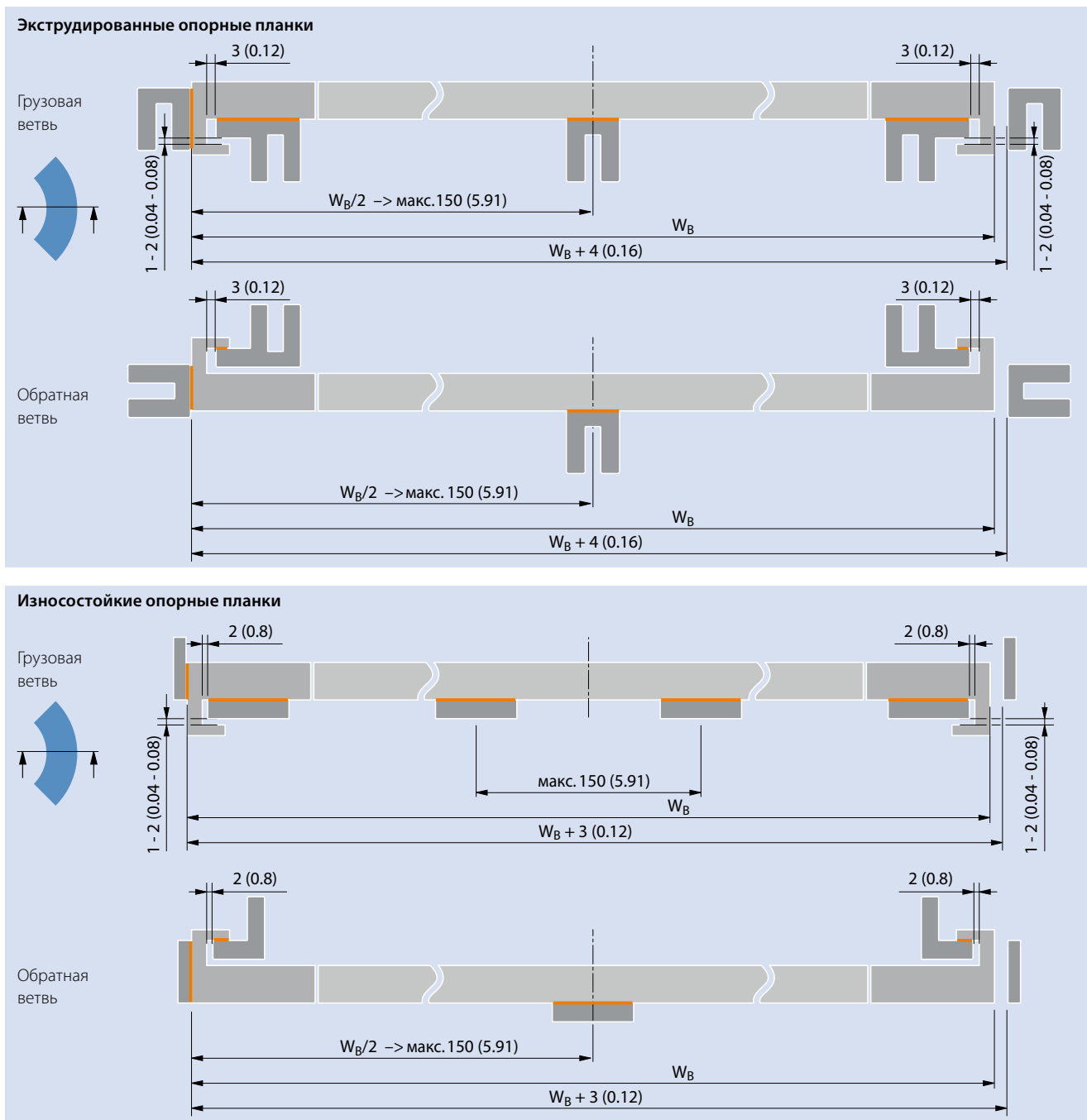
Размеры в мм и дюймах ("). Все дюймовые размеры округляются.  
Зона контакта выделена оранжевым.

# 5.3 РАСПОЛОЖЕНИЕ ОПОРНЫХ ПЛАНКОВ ДЛЯ ПОВОРОТНЫХ ЛЕНТ

## Рекомендуемое расположение опорных планок для лент Серии 5/Серии 9 с направляющими зацепами на боковых модулях

Направляющие с зацепами используются для предотвращения подъема ленты и позволяют двум соседним лентам двигаться параллельно с минимальным зазором. Использование направляющих также позволяет продуктам выходить за габариты ширины ленты или перемещаться перпендикулярно направлению движения, поскольку ни одна опорная полоса не выступает над поверхностью ленты.

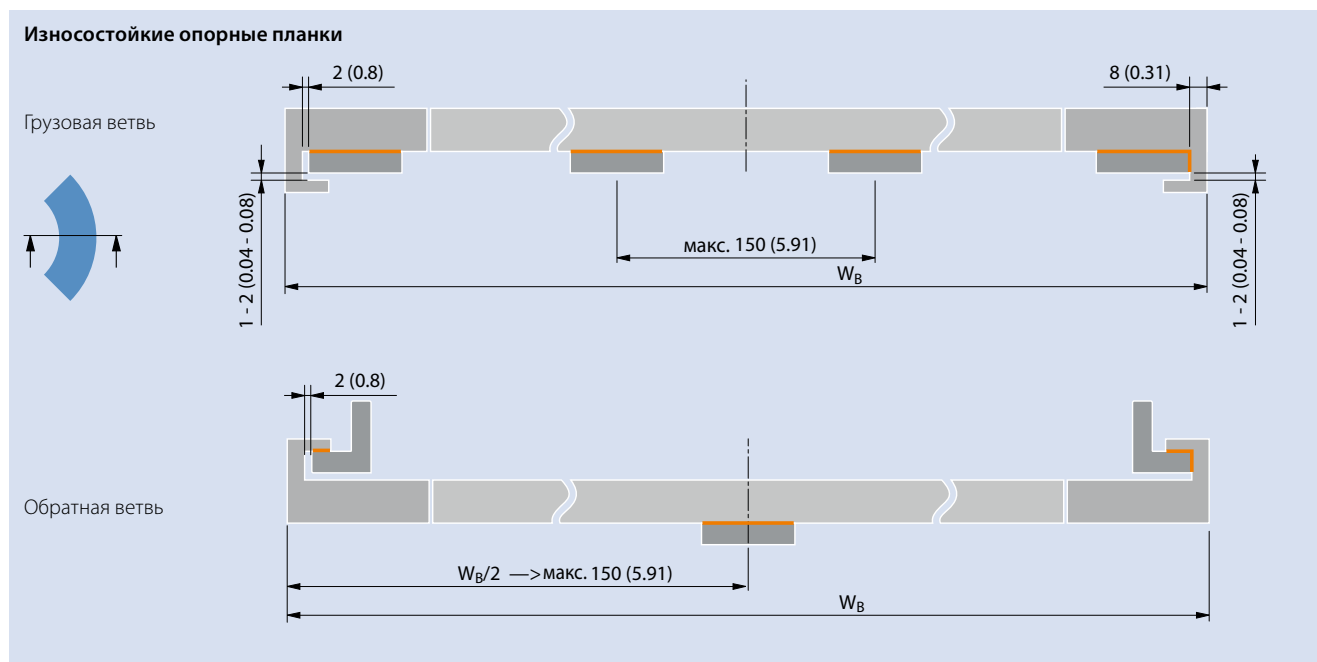
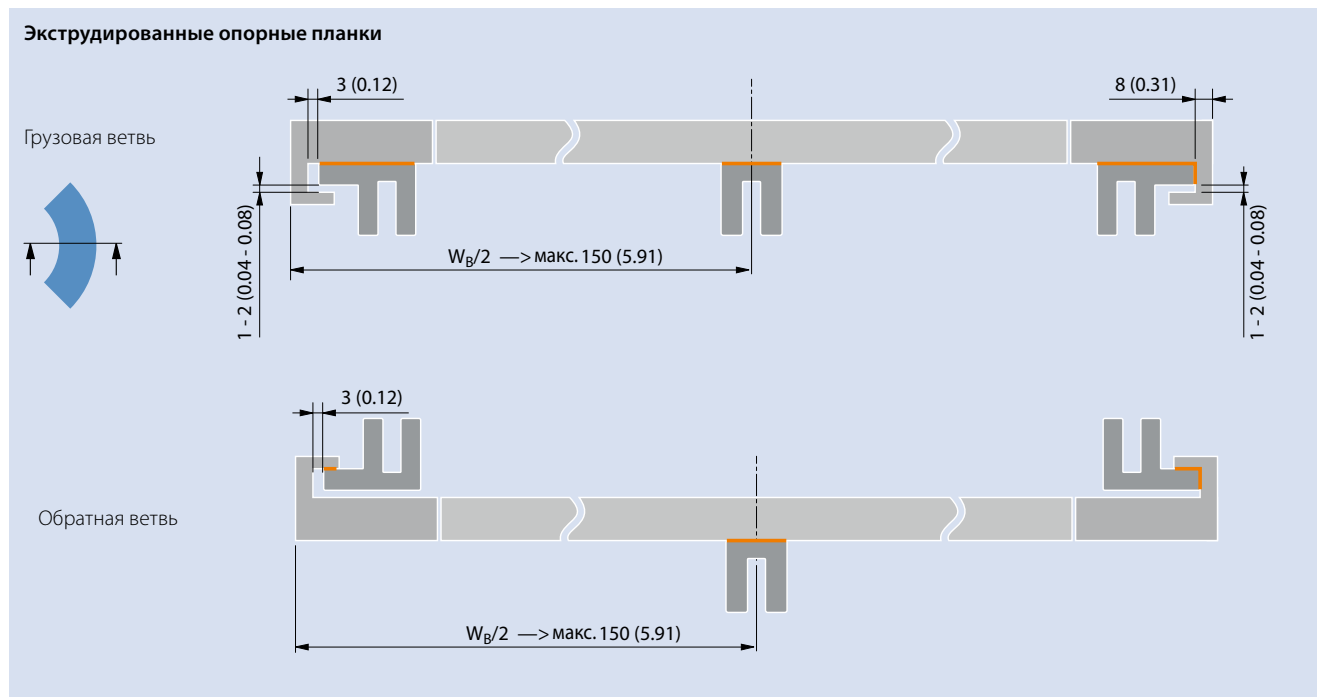
Как правило, рекомендуется, чтобы радиальная сила поглощалась опорной накладкой на внутреннем радиусе.



Размеры в мм и дюймах ("). Все дюймовые размеры округляются.  
Зона контакта выделена оранжевым.

Для плавного хода, особенно при большом радиусе поворота относительно коллапс – фактора ( $C_c$ ) ленты, возможна поддержка внешними направляющими типа G.

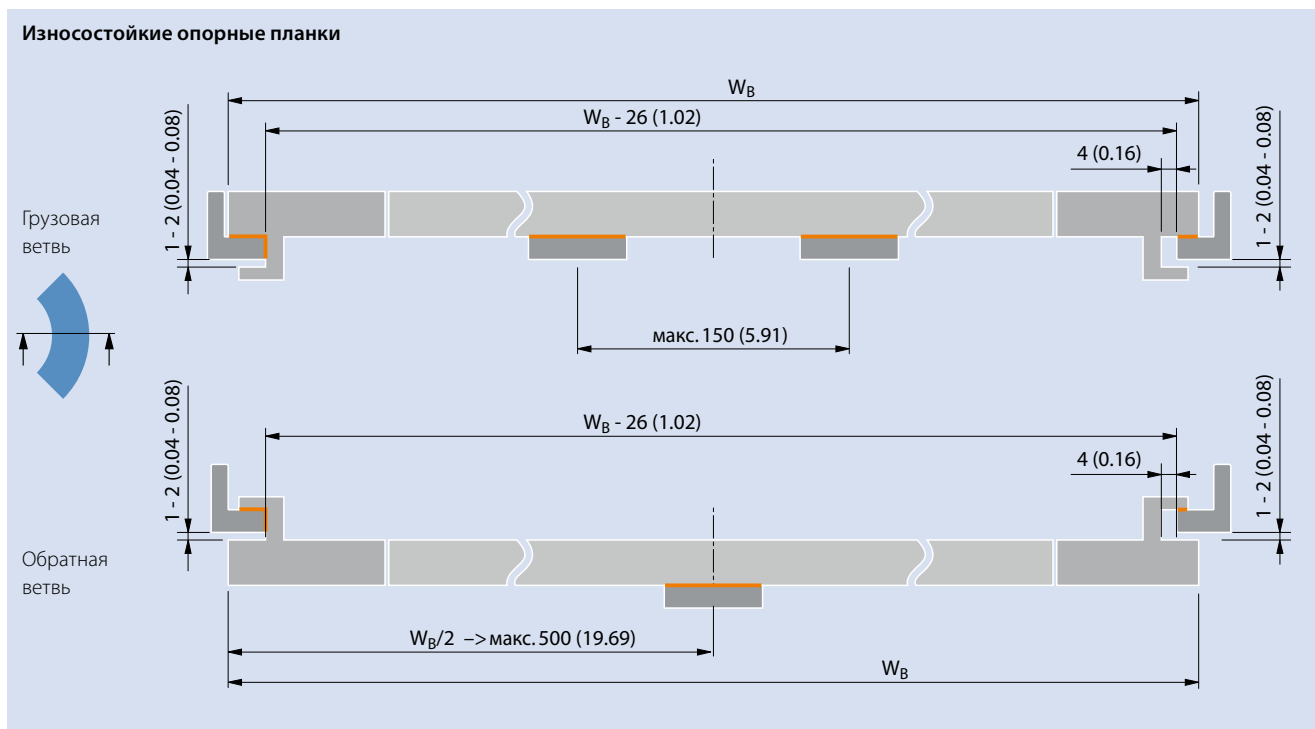
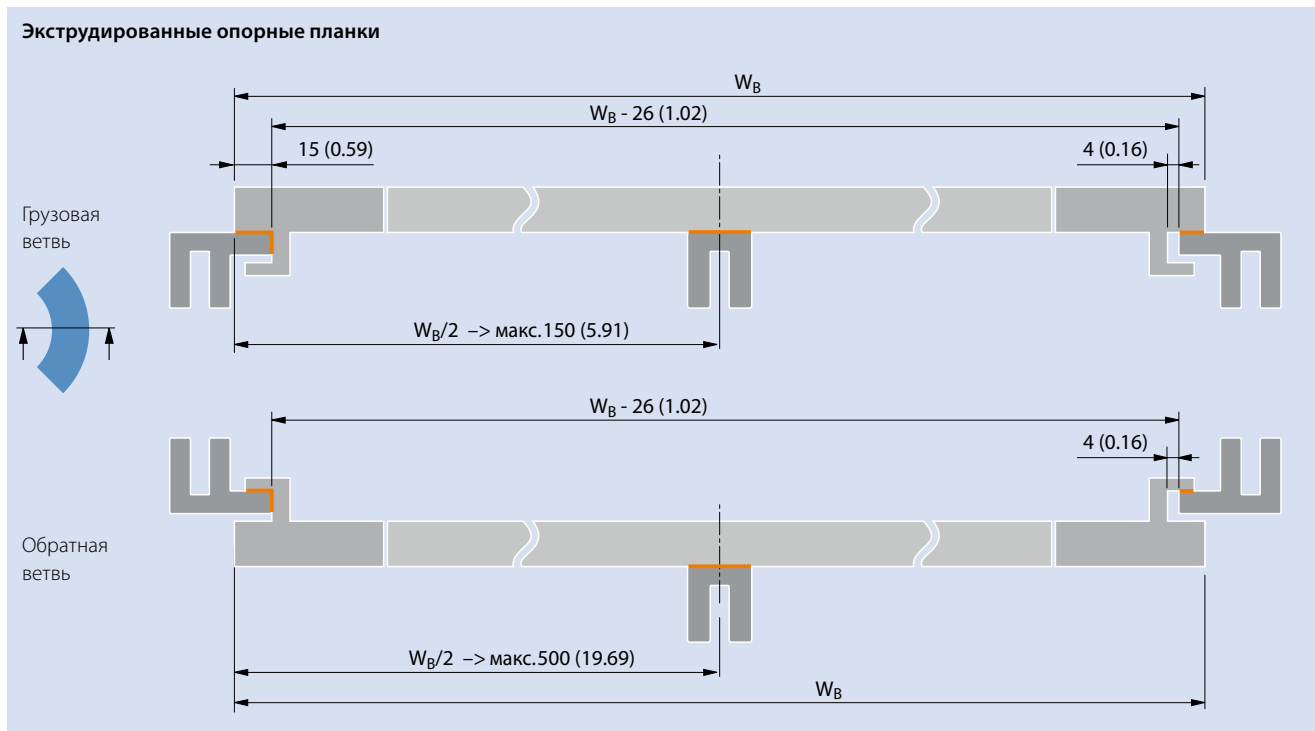
- только для боковых модулей POM-CR
- нагрузка на изгибе  $\leq 60\%$  от номинальной нагрузки ленты
- скорость ленты  $< 30$  м/мин



Размеры в мм и дюймах ("). Все дюймовые размеры округляются.  
Зона контакта выделена оранжевым.

## 5.3 РАСПОЛОЖЕНИЕ ОПОРНЫХ ПЛАНКОВ ДЛЯ ПОВОРОТНЫХ ЛЕНТ

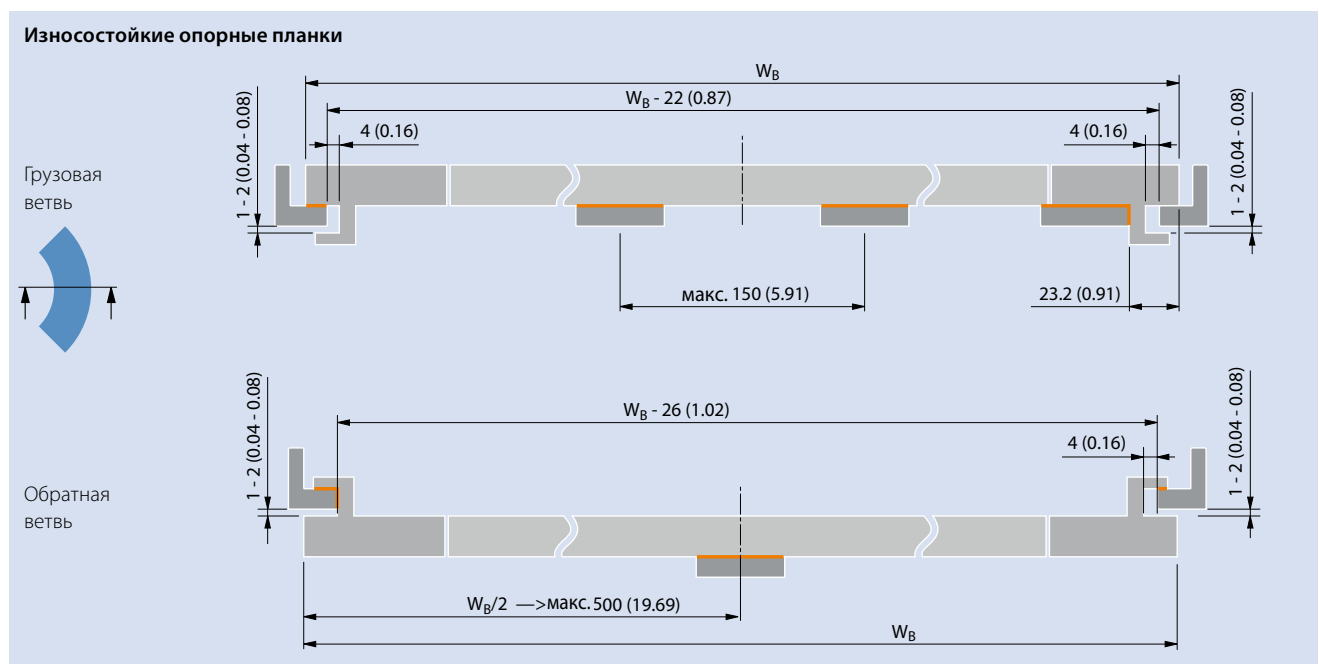
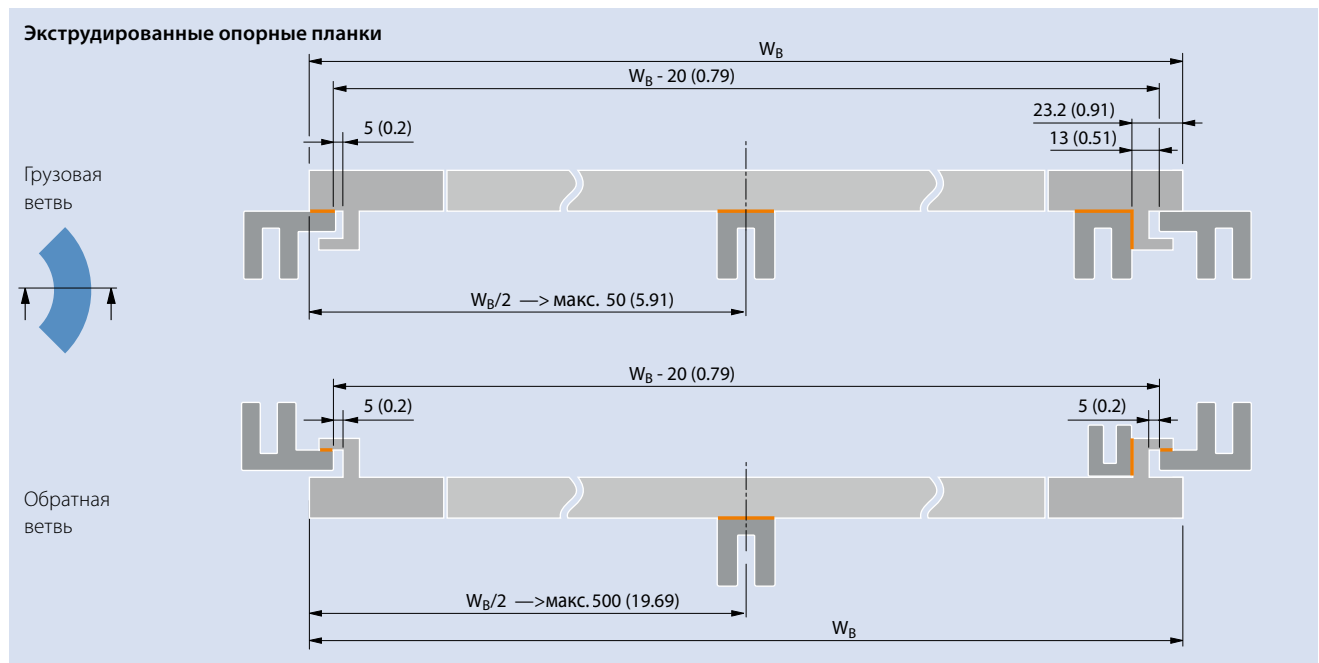
Рекомендуемое расположение сменных планок для Серии 5 с реверсивными направляющими на боковых модулях



Размеры в мм и дюймах ("). Все дюймовые размеры округляются.  
Зона контакта выделена оранжевым.

Для плавного хода, особенно при большом радиусе поворота относительно коллапс – фактора ( $C_c$ ) ленты, возможна поддержка внешними направляющими типа RG.

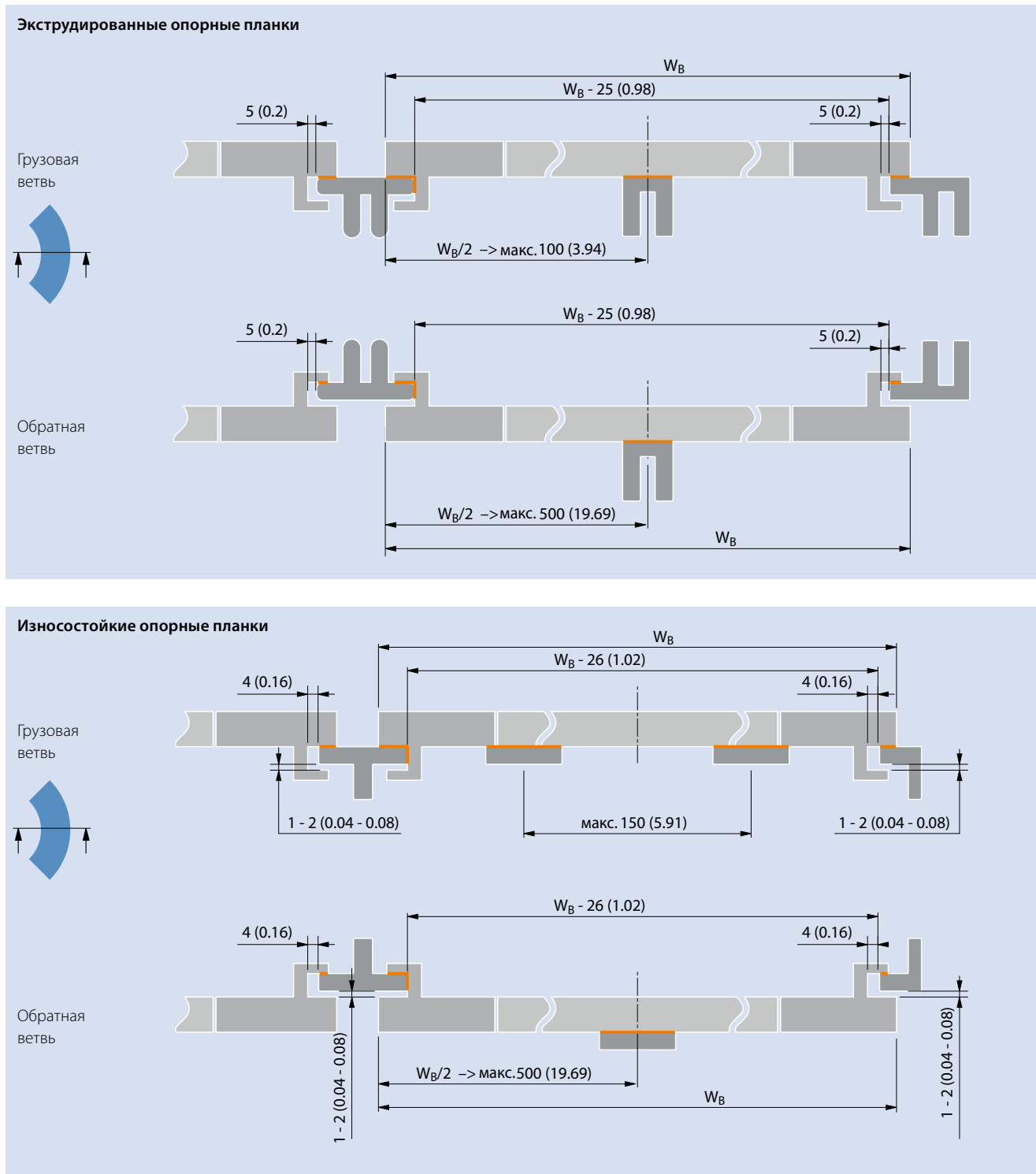
- только для лент с модулями POM-CR
- нагрузка на изгибе  $\leq 60\%$  от номинальной нагрузки ленты
- скорость ленты  $< 30$  м/мин



Размеры в мм и дюймах ("). Все дюймовые размеры округляются.  
Зона контакта выделена оранжевым.

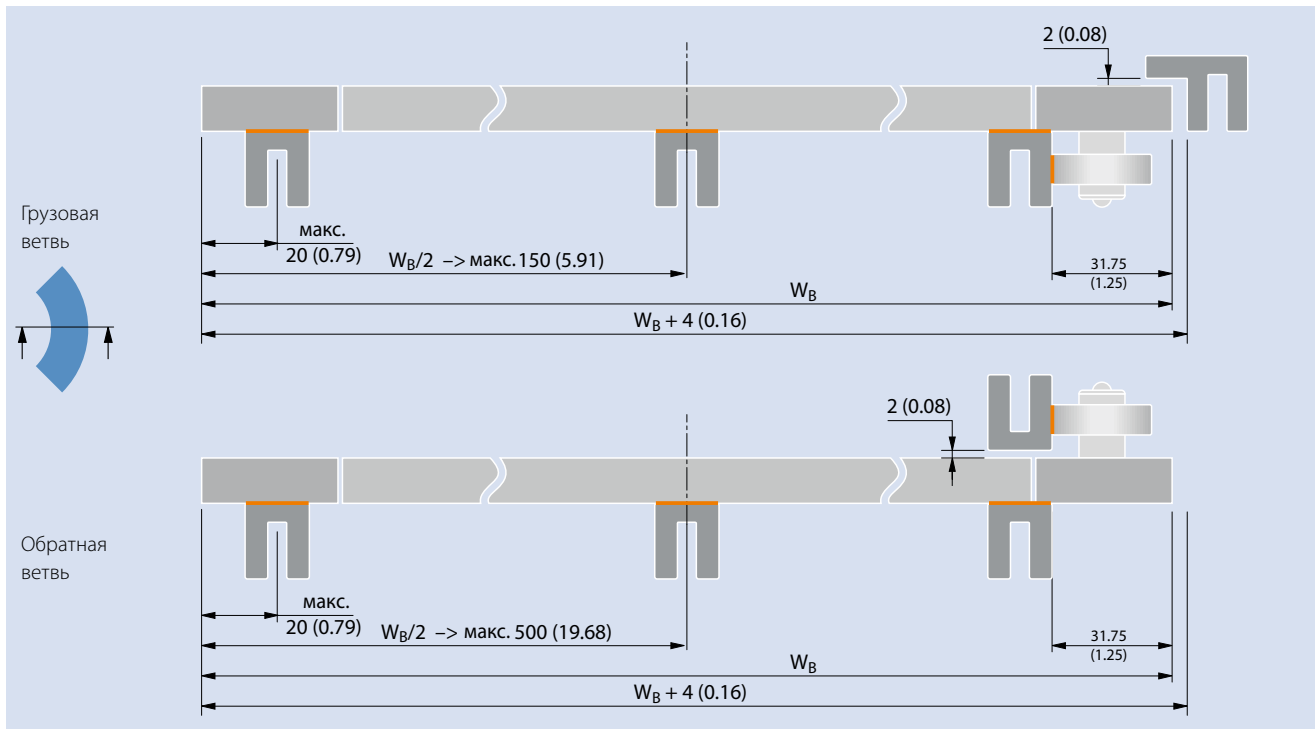
## 5.3 РАСПОЛОЖЕНИЕ ОПОРНЫХ ПЛАНКОВ ДЛЯ ПОВОРОТНЫХ ЛЕНТ

Рекомендуемое расположение сменных планок для нескольких параллельных лент Серии 5 с реверсивными направляющими на боковых модулях.



## Особые условия для Серии 5, вариант S5-45 GRT BT

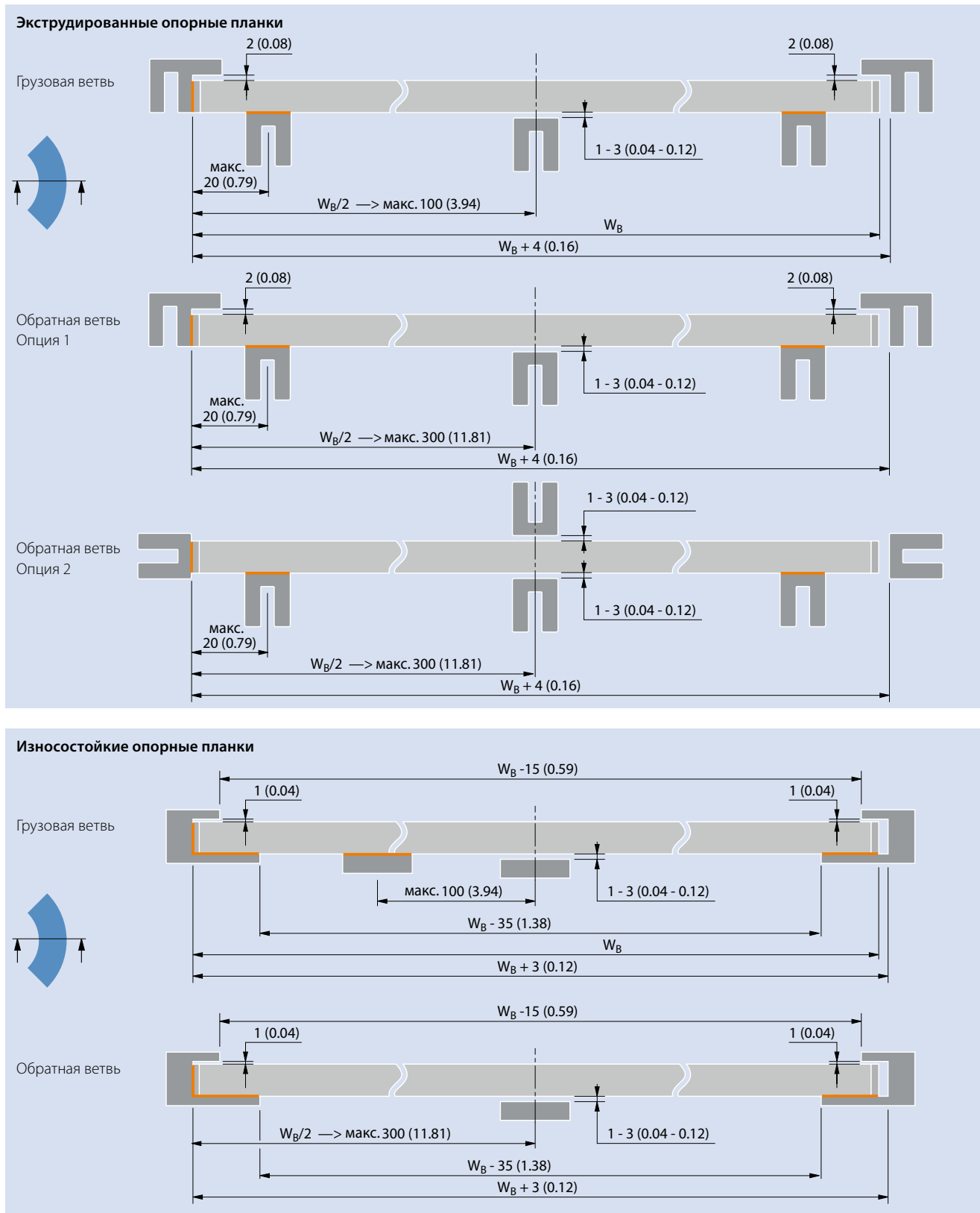
Иллюстрация ниже показывает рекомендованные предельные размеры



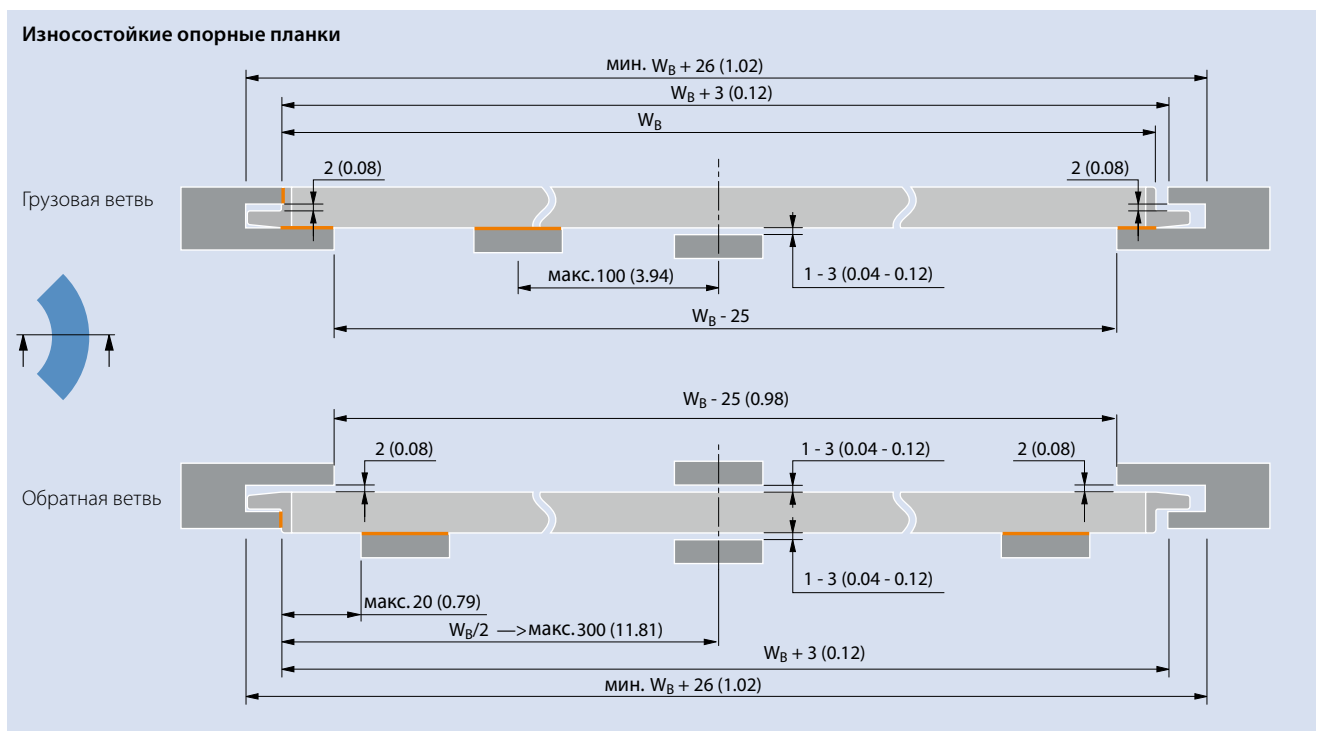
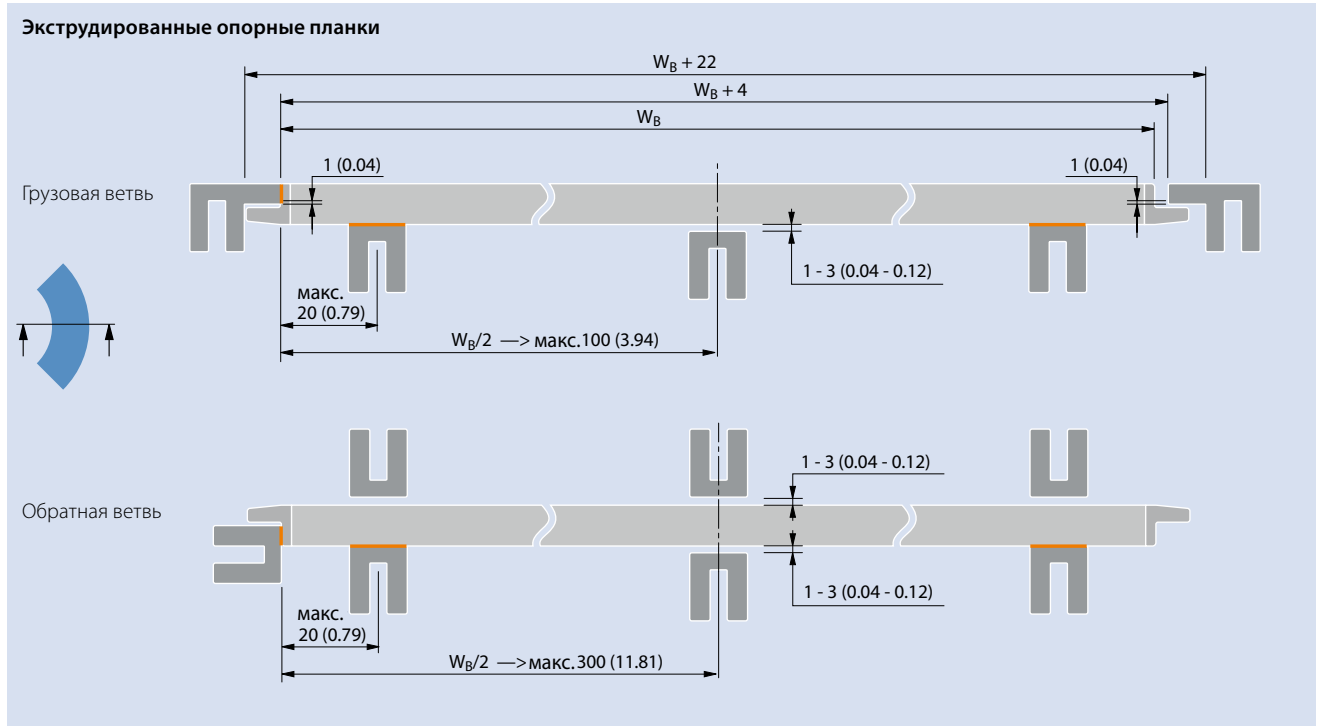
Размеры в мм и дюймах ("). Все дюймовые размеры округляются.  
Зона контакта выделена оранжевым.

# 5.3 РАСПОЛОЖЕНИЕ ОПОРНЫХ ПЛАНКОВ ДЛЯ ПОВОРОТНЫХ ЛЕНТ

Рекомендуемое расположение сменных планок для Серии 11 со стандартными колпачками



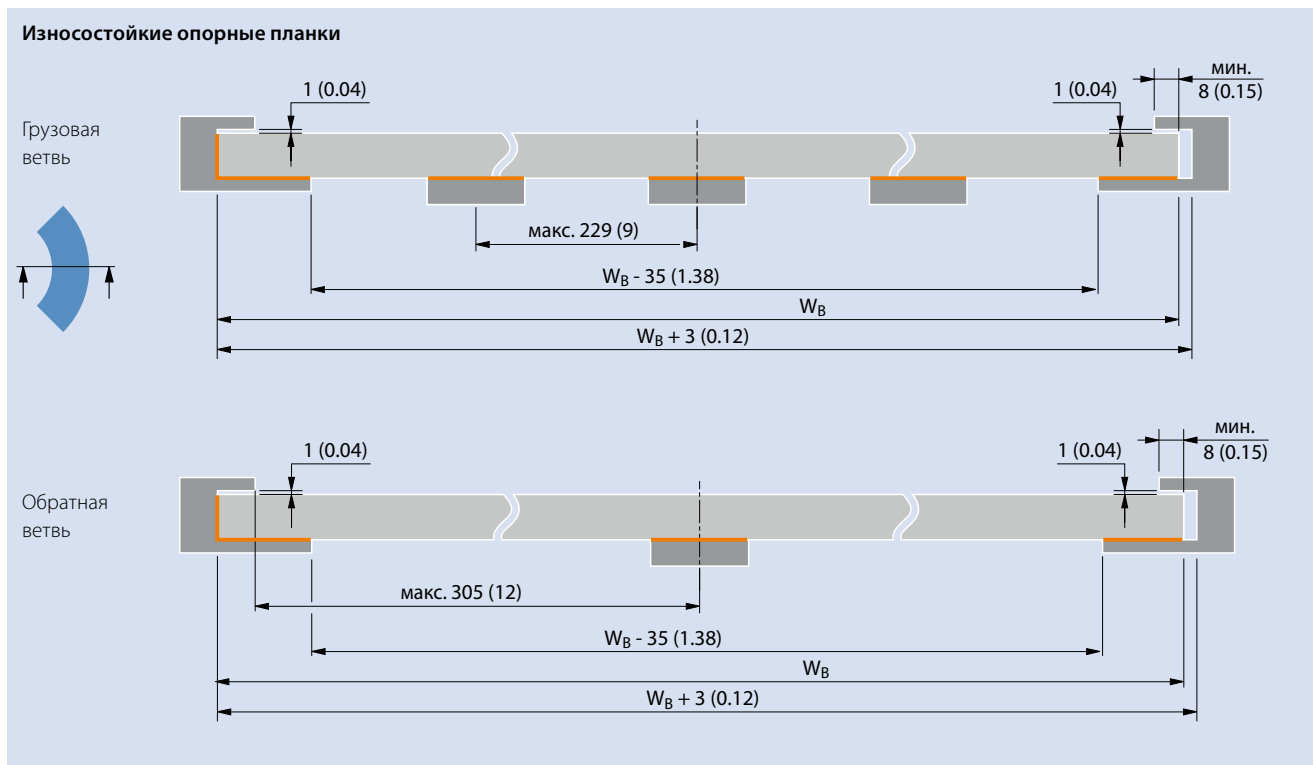
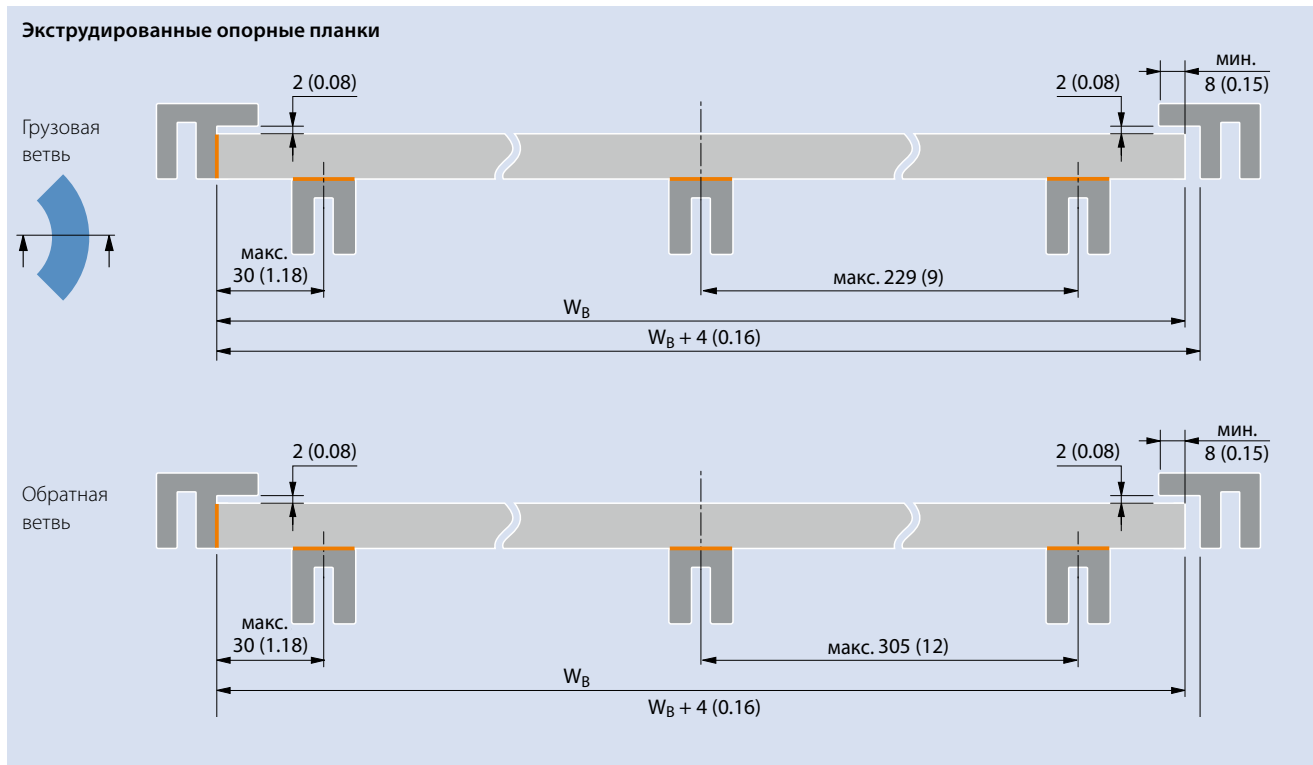
## Рекомендуемое расположение сменных планок для Серии 11 с прижимными накладками



Размеры в мм и дюймах ("). Все дюймовые размеры округляются.  
Зона контакта выделена оранжевым.

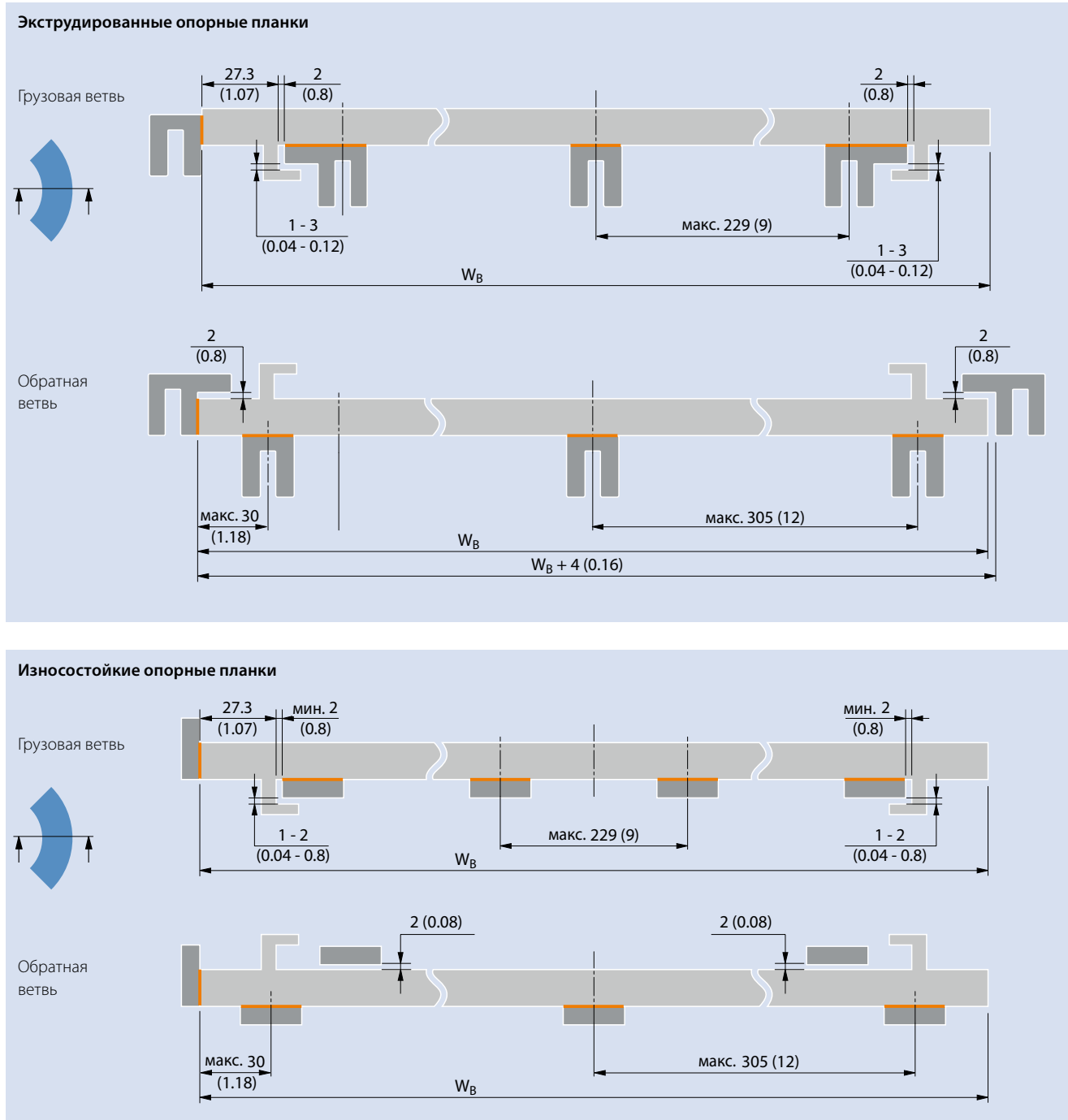
# 5.3 РАСПОЛОЖЕНИЕ ОПОРНЫХ ПЛАНКОВ ДЛЯ ПОВОРОТНЫХ ЛЕНТ

Рекомендуемое расположение сменных планок для Серии 18, вариант S18-44 GRT



Размеры в мм и дюймах ("). Все дюймовые размеры округляются.  
Зона контакта выделена оранжевым.

## Рекомендуемое расположение сменных планок для Серии 18, вариант S18-44 GRT G

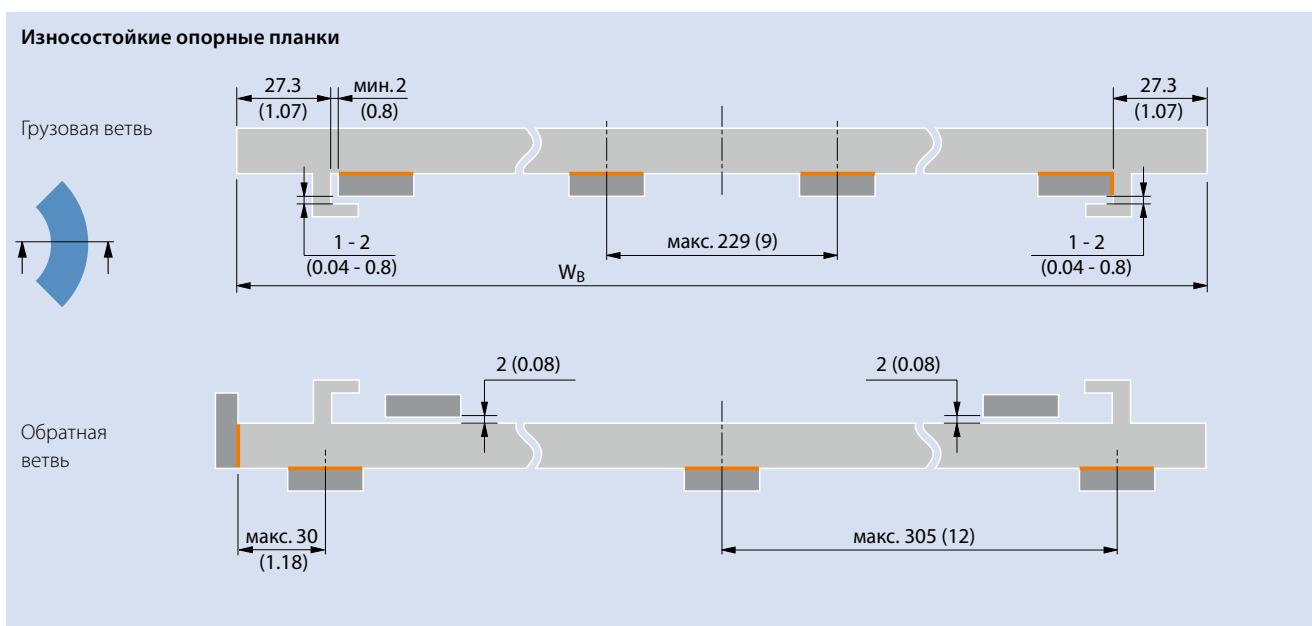
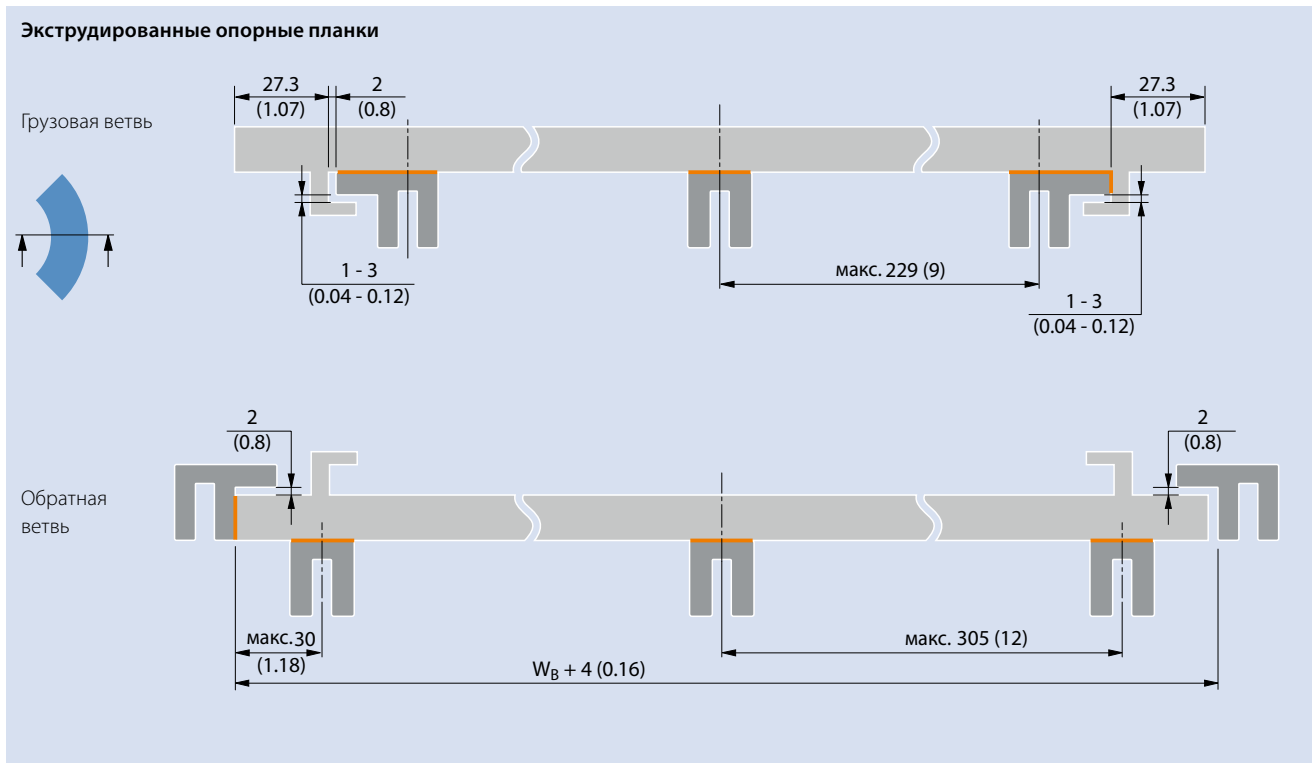


Размеры в мм и дюймах ("). Все дюймовые размеры округляются.  
Зона контакта выделена оранжевым.

## 5.3 РАСПОЛОЖЕНИЕ ОПОРНЫХ ПЛАНКОВ ДЛЯ ПОВОРОТНЫХ ЛЕНТ

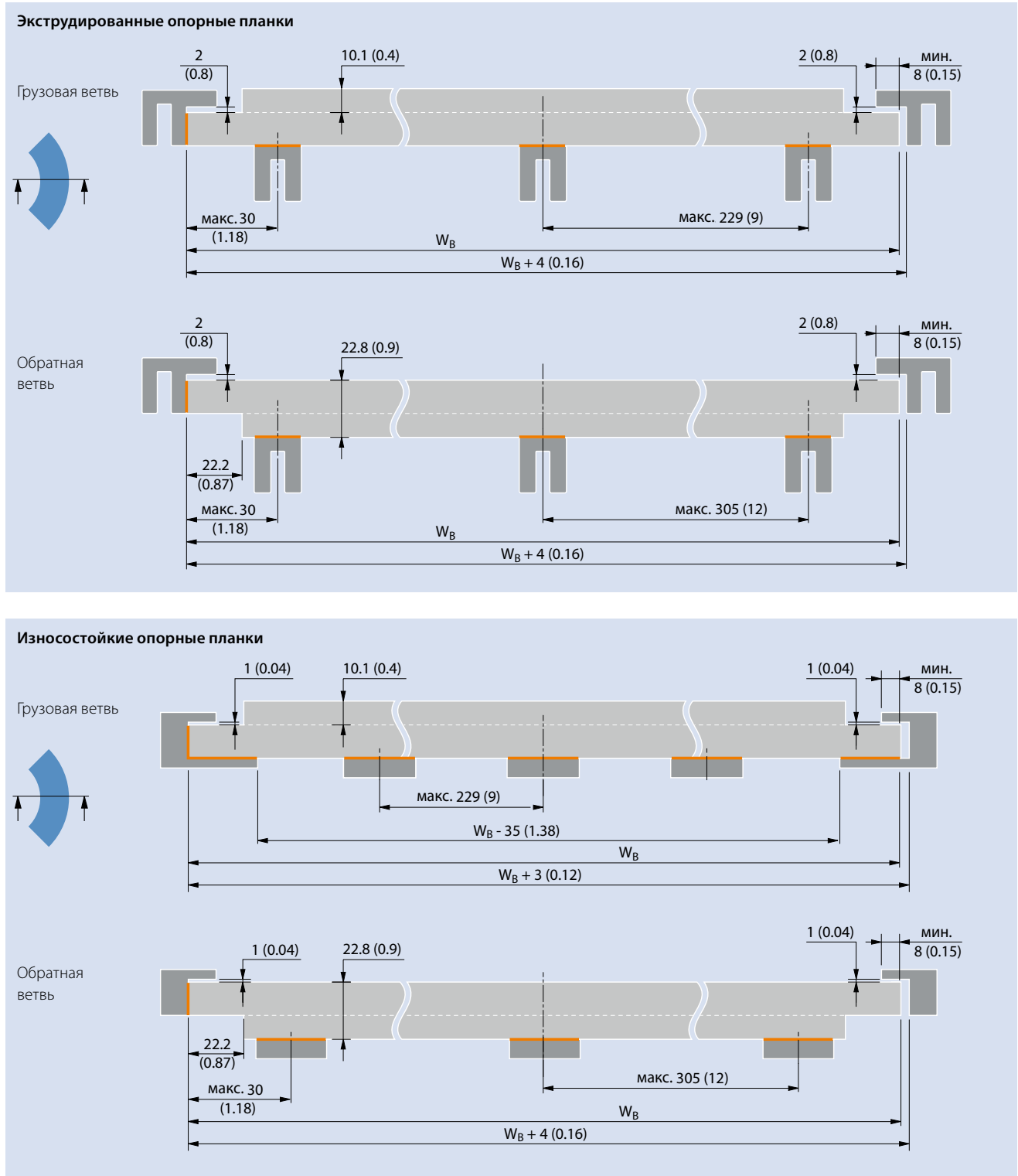
Для плавного хода, особенно при большом радиусе поворота относительно коллапс – фактора ( $C_c$ ) ленты, возможна поддержка внешними направляющими типа G.

- рекомендуется только для лент из POM и PA
- номинальная тяга ленты на изгибе  $\leq 1000$



Размеры в мм и дюймах ("). Все дюймовые размеры округляются.  
Зона контакта выделена оранжевым.

## Рекомендуемое расположение сменных планок для Серии 18, вариант S18-44 HDK



Размеры в мм и дюймах ("). Все дюймовые размеры округляются.  
Зона контакта выделена оранжевым.

# 5.4 СОЕДИНИТЕЛЬНЫЕ СЕКЦИИ ЛЕНТ

## Установка и удаление шарнирных штифтов

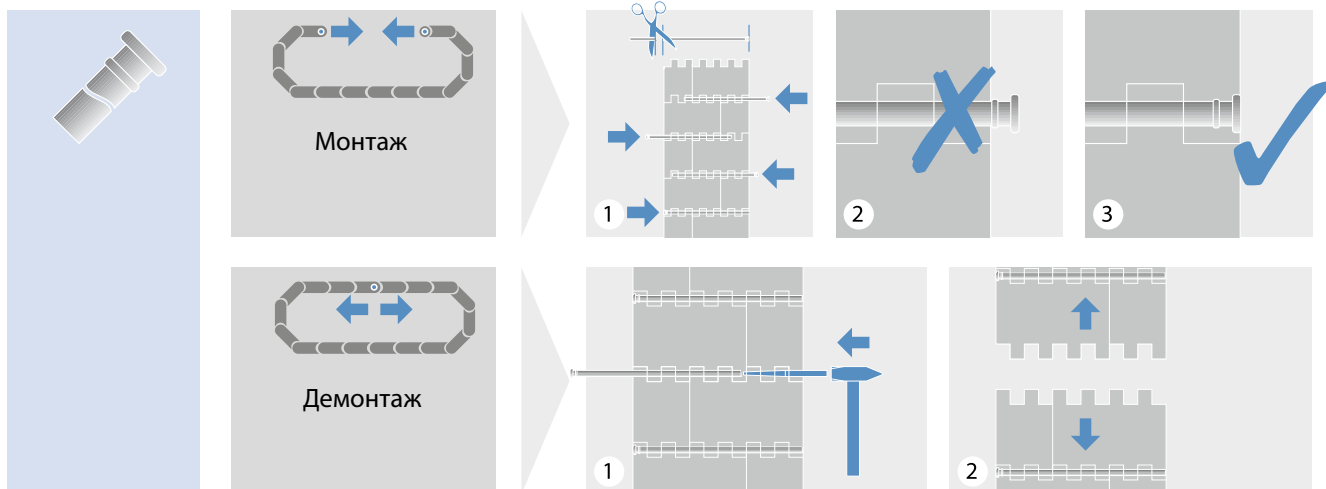
В зависимости от серии, модульные ленты Siegling Prolink используют штифты шарниров с головками и стопорными кольцами или только со стопорными кольцами. В Сериях 5 и 9 в радиусных лентах используются штифты из нержавеющей стали с выточенными канавками.

Если лента шире, чем самый длинный литой штифт, лента монтируется или с двумя литыми штифтами на ряд, или, если лента более, чем вдвое, шире самого длинного штифта, то с тремя штифтами на ряд. В последнем случае

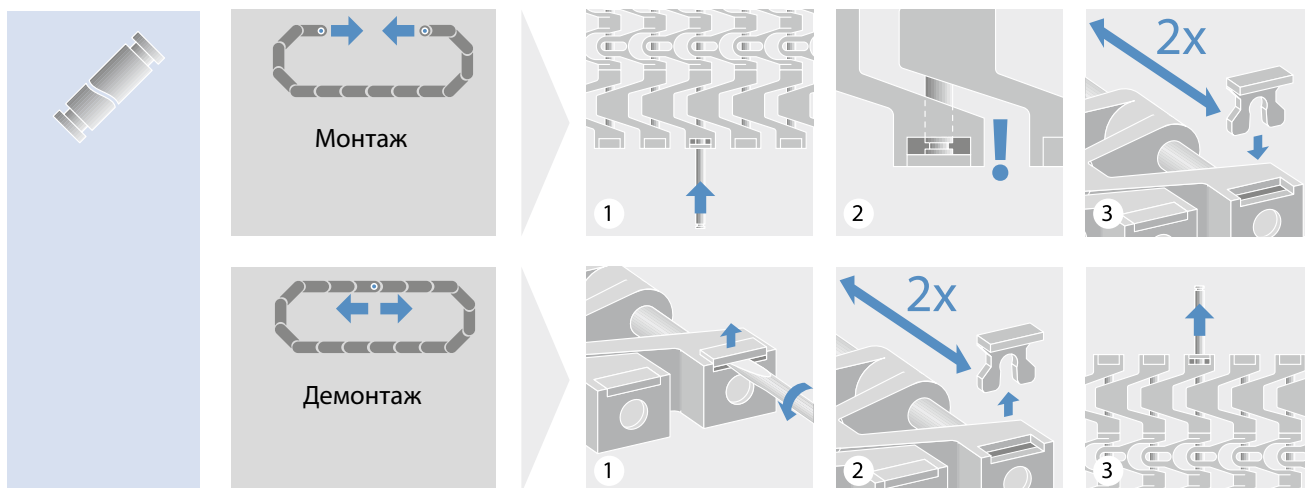
экструдированный, без головки и без кольца штифт устанавливается между двумя штифтами с литыми головками и/или стопорными кольцами.

Информацию о том, как устанавливать и удалять шарнирные штифты для разных серий лент, вы увидите на схемах ниже.

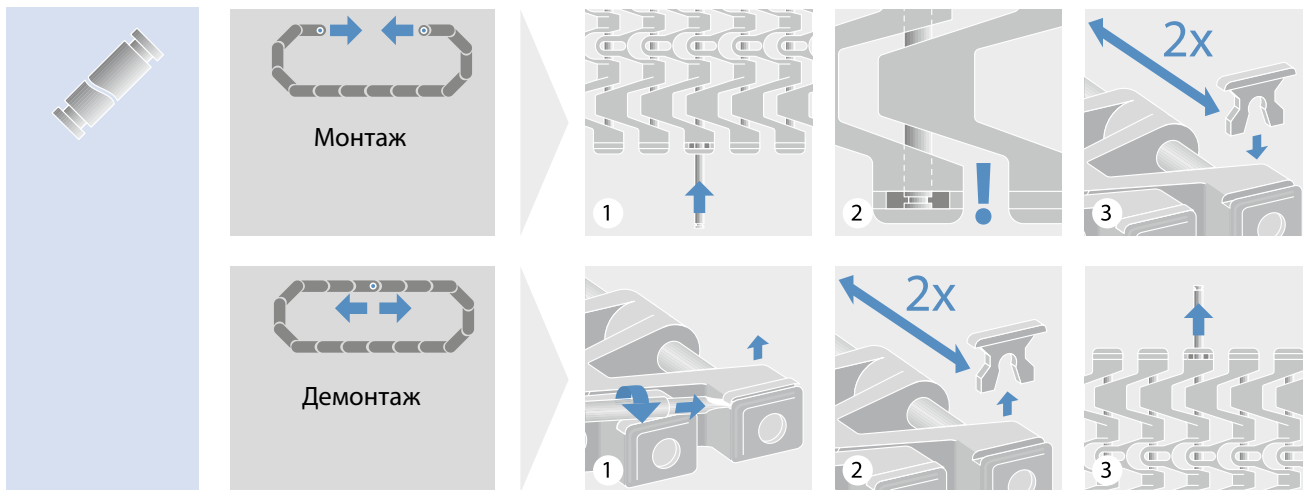
### Серии 1, 2, 4.1, 8



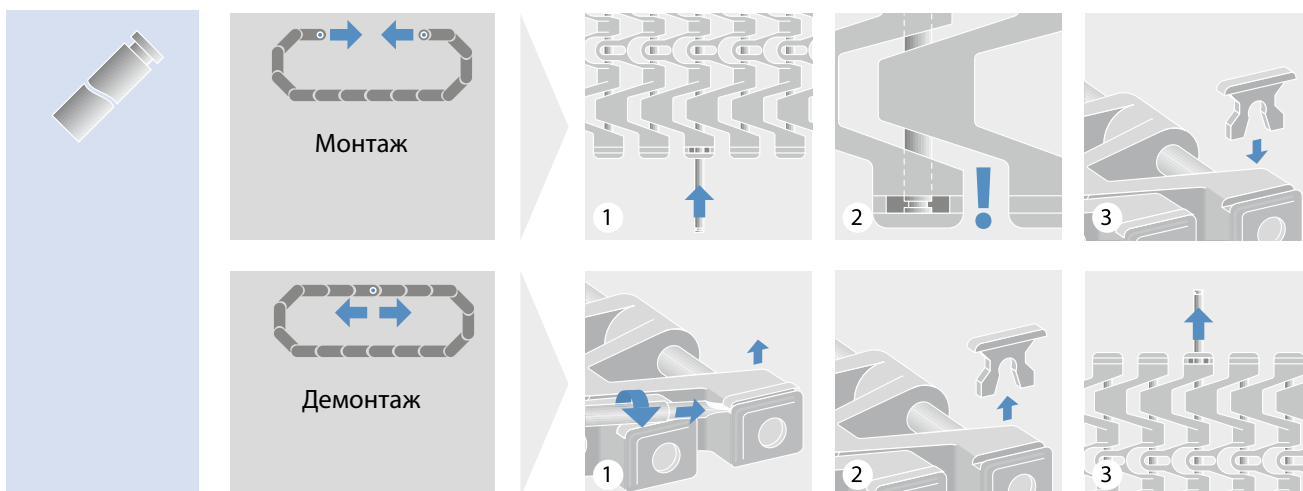
### Серия 5



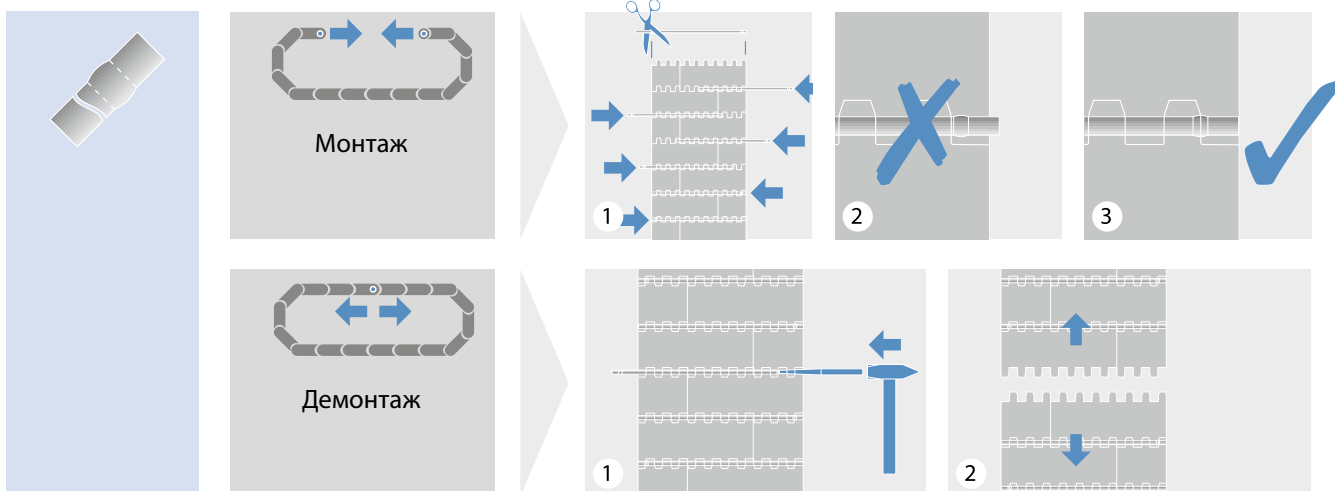
## Серия 5 ST



## Комбинированные ленты (S5 ST и S11)

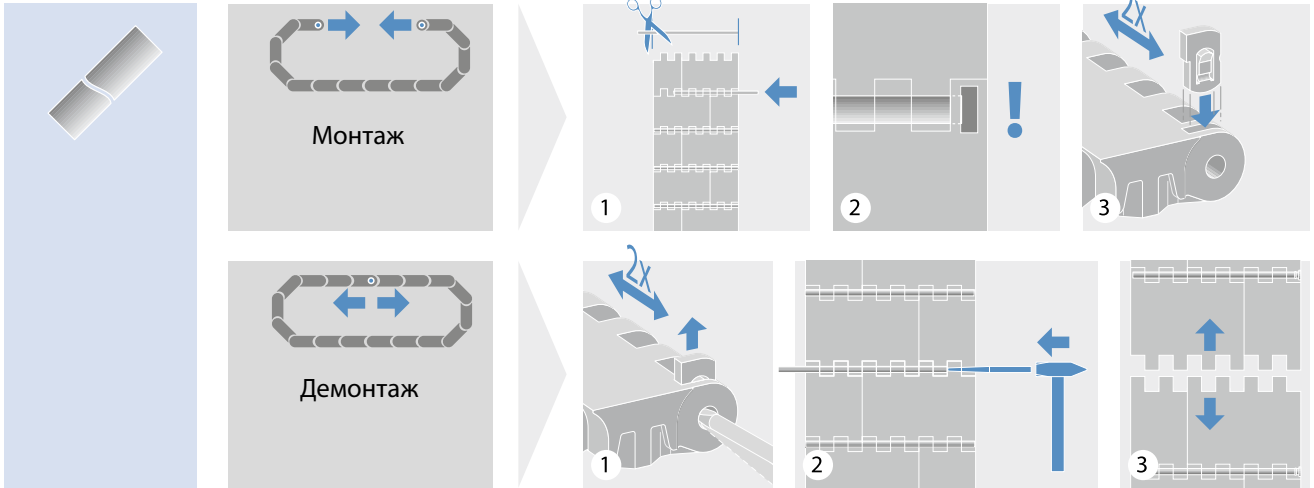


## Серии 6.1, 10

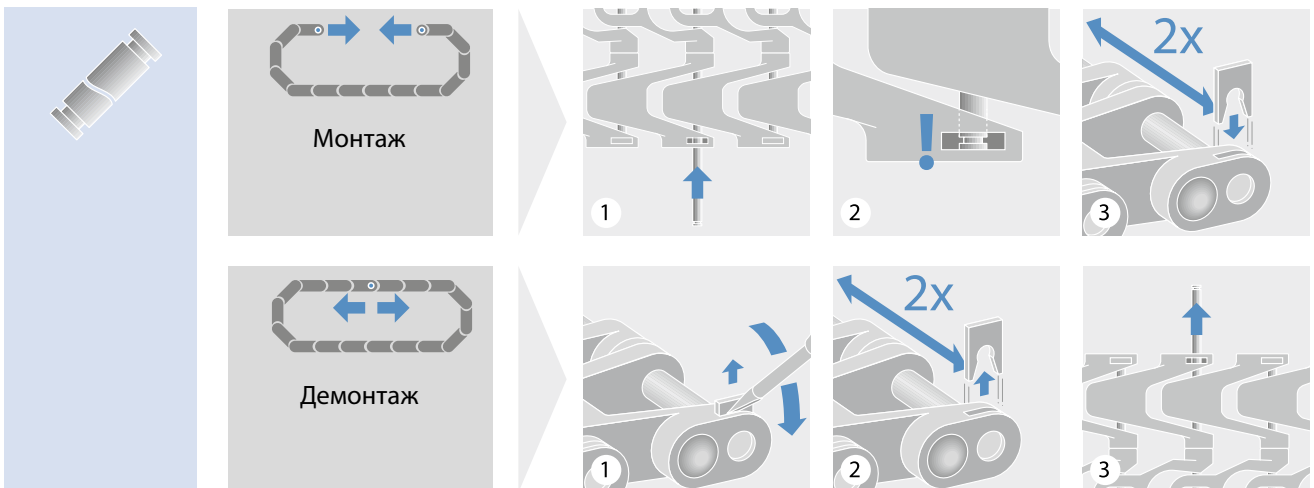


# 5.4 СОЕДИНИТЕЛЬНЫЕ СЕКЦИИ ЛЕНТ

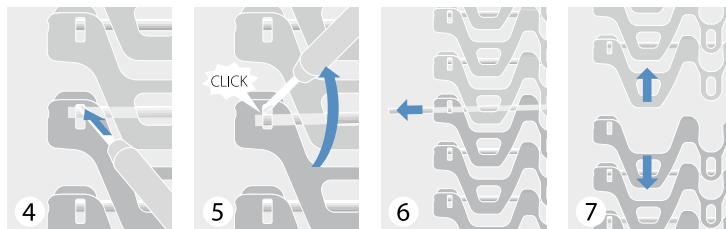
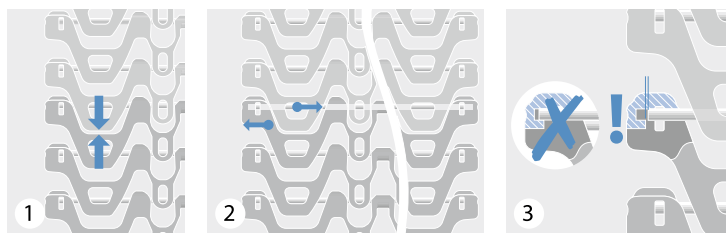
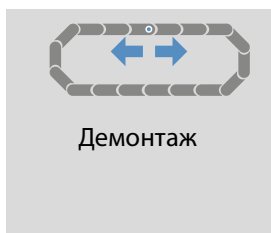
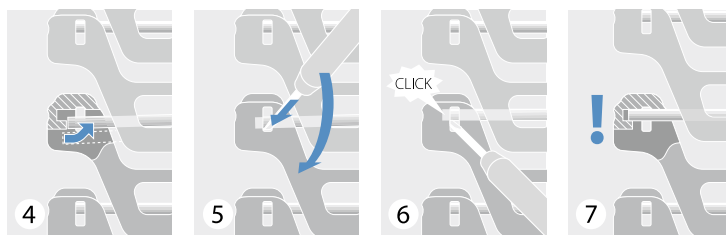
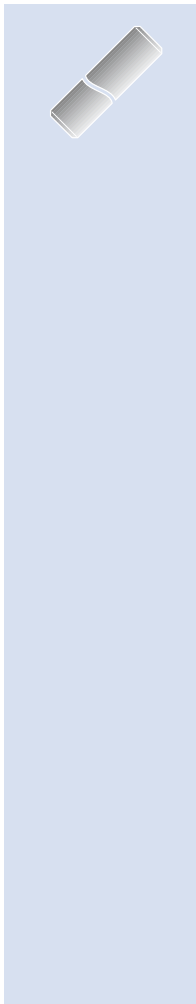
## Серия 7



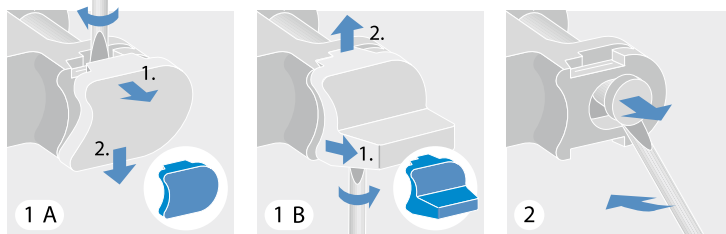
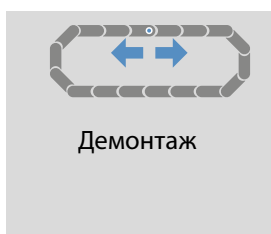
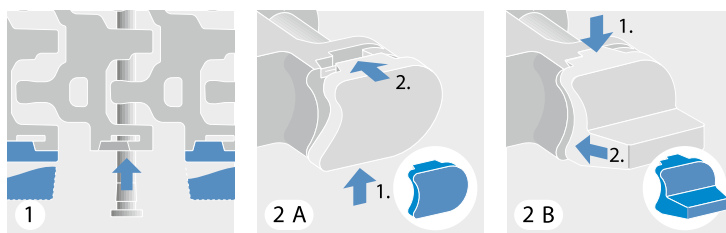
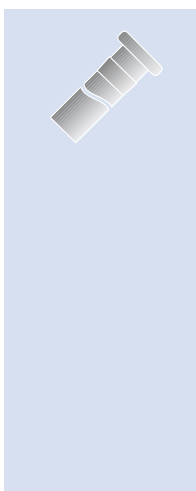
## Серия 9



## Серия 9.1

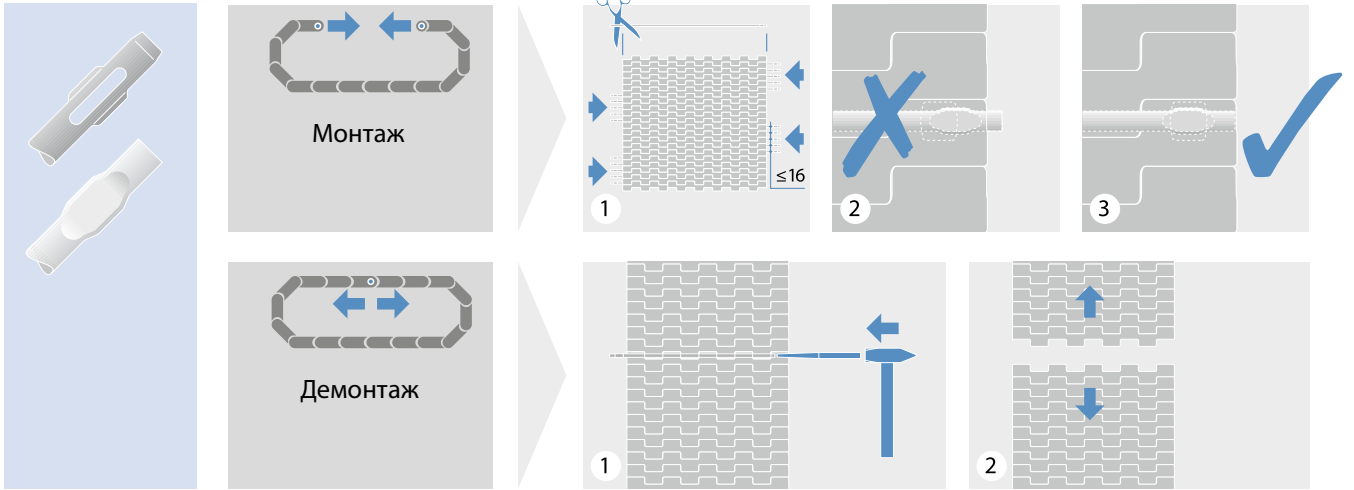


## Серия 11

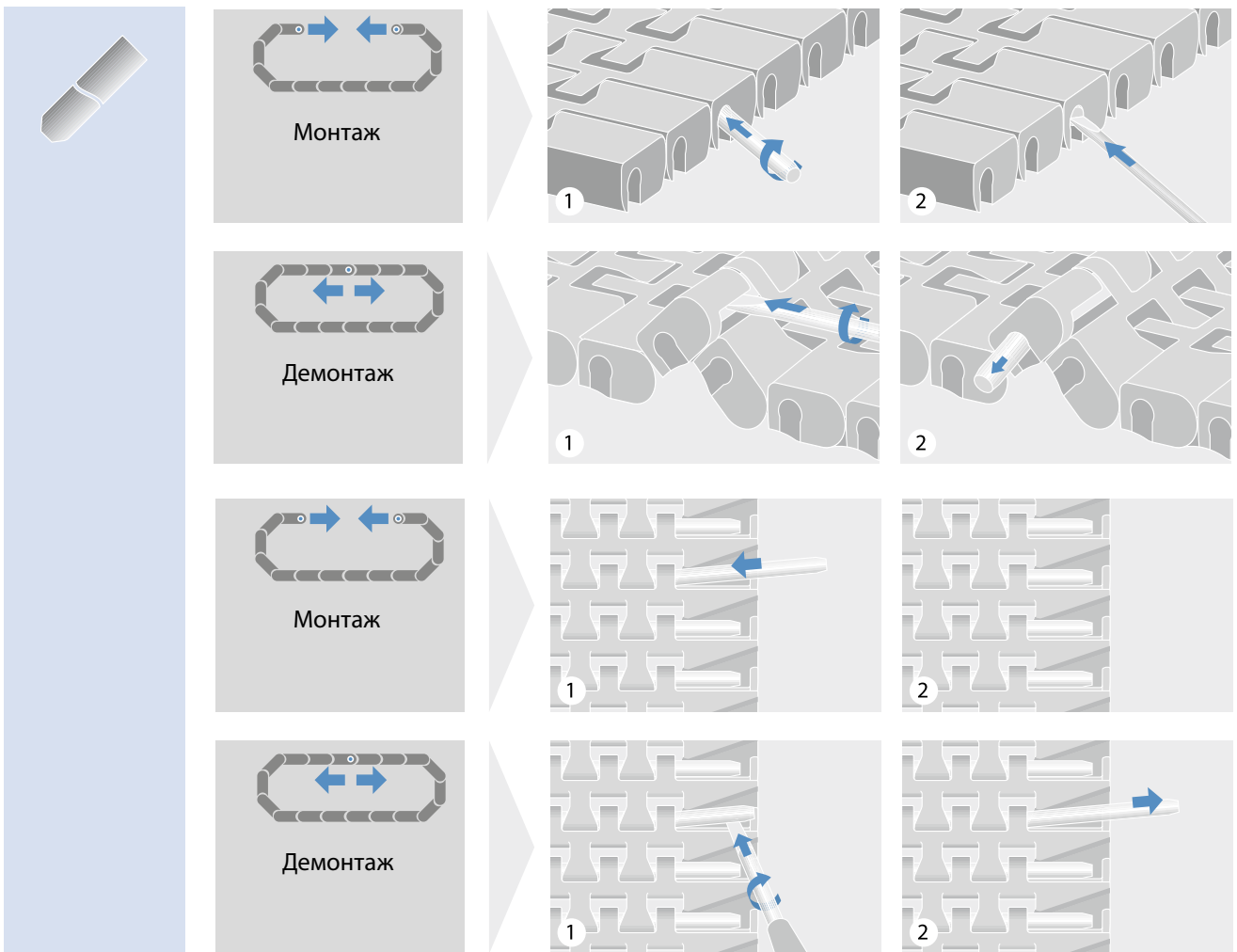


# 5.4 СОЕДИНИТЕЛЬНЫЕ СЕКЦИИ ЛЕНТ

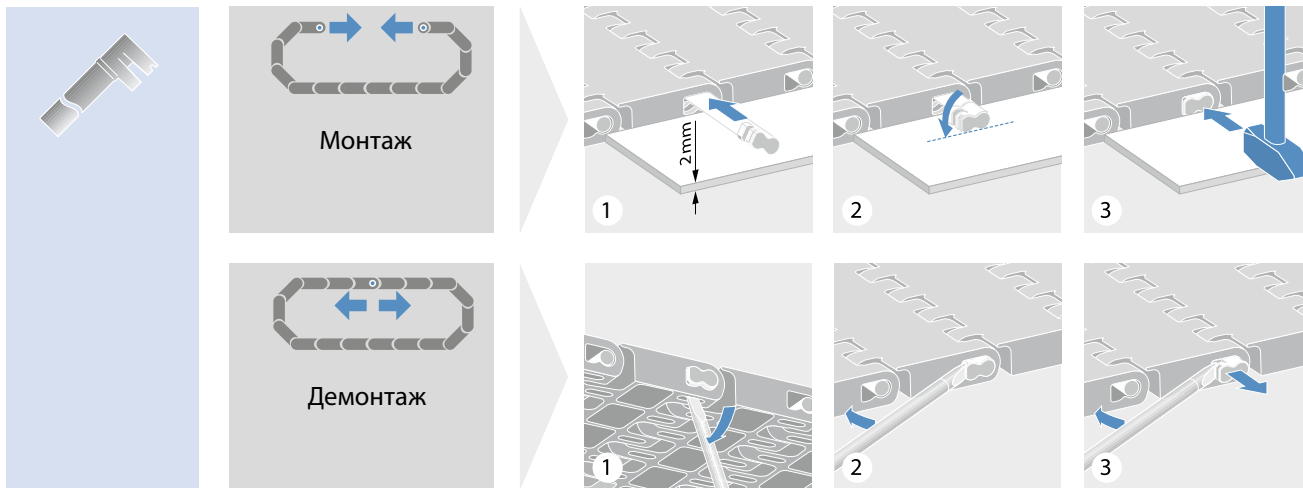
## Серия 13



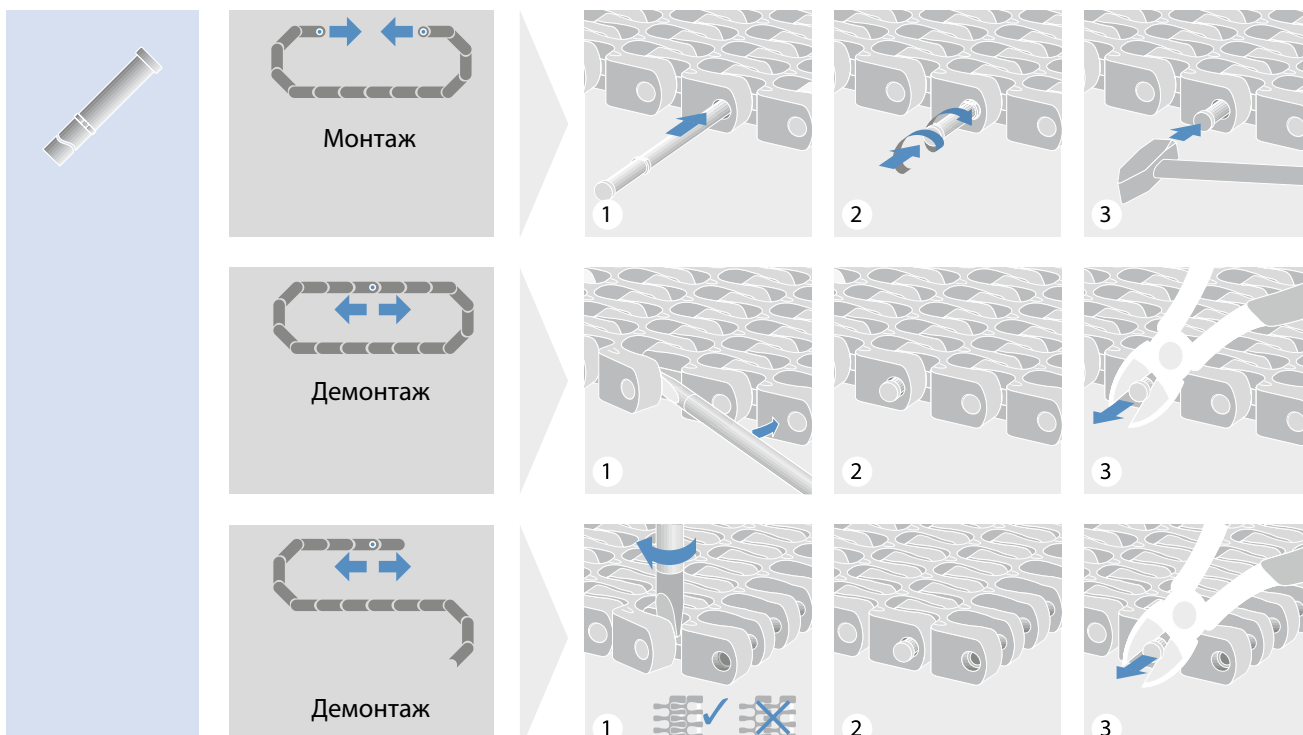
## Серии 14, 15



## Серия 17

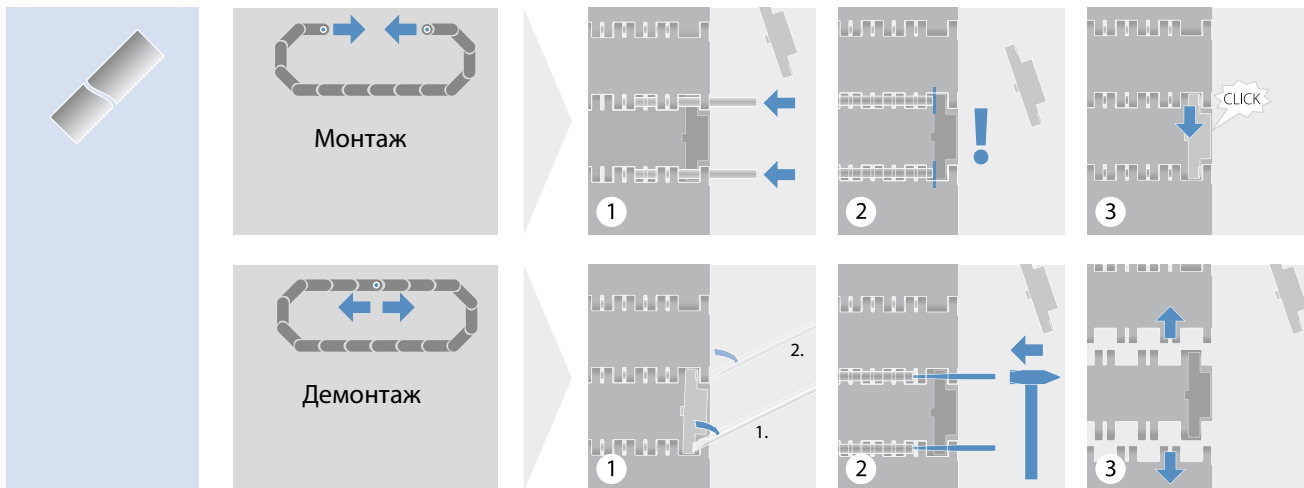


## Серия 18

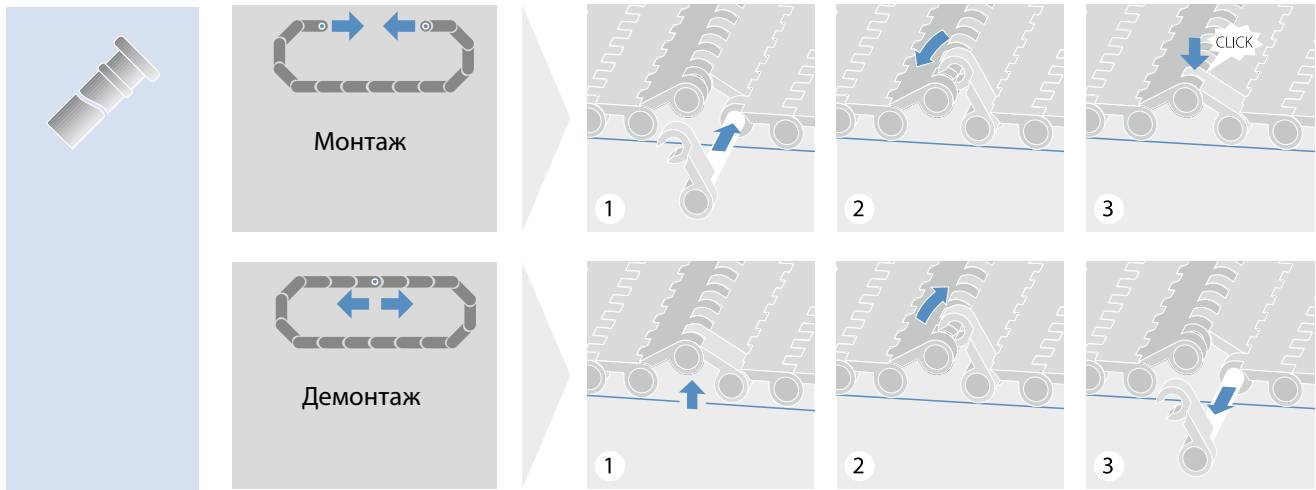


# 5.4 СОЕДИНИТЕЛЬНЫЕ СЕКЦИИ ЛЕНТ

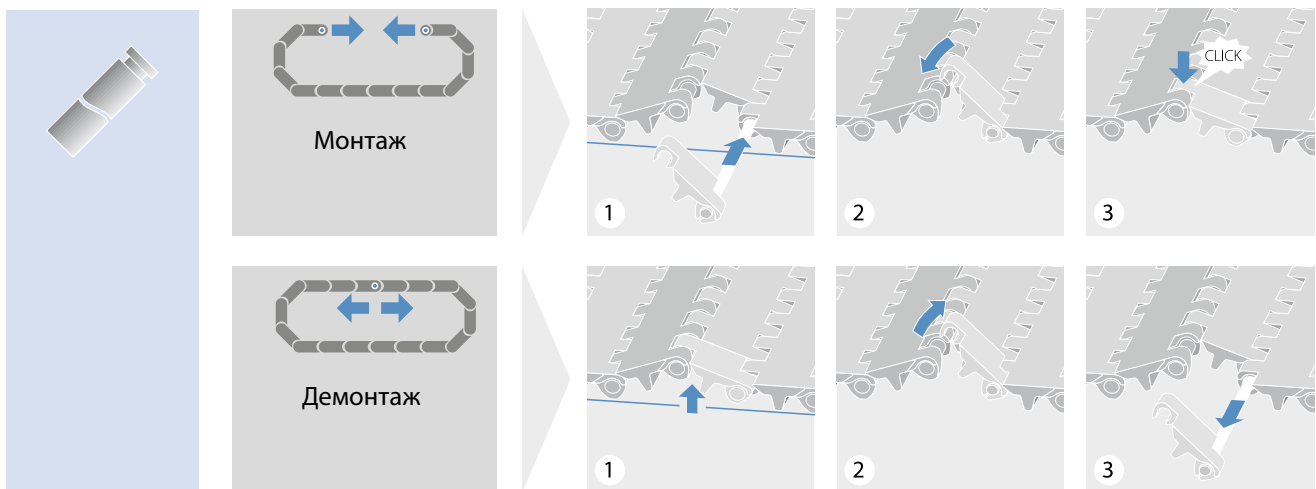
## Серия 19



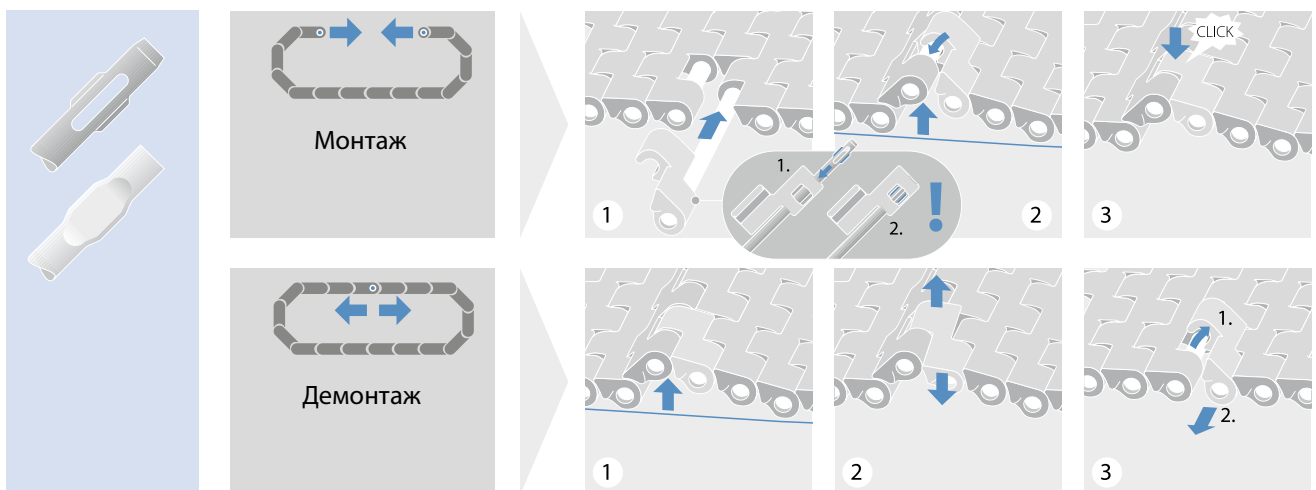
### Серия 4.1 ProSnap (PSP)



### Серия 6.1, 10 ProSnap (PSP)

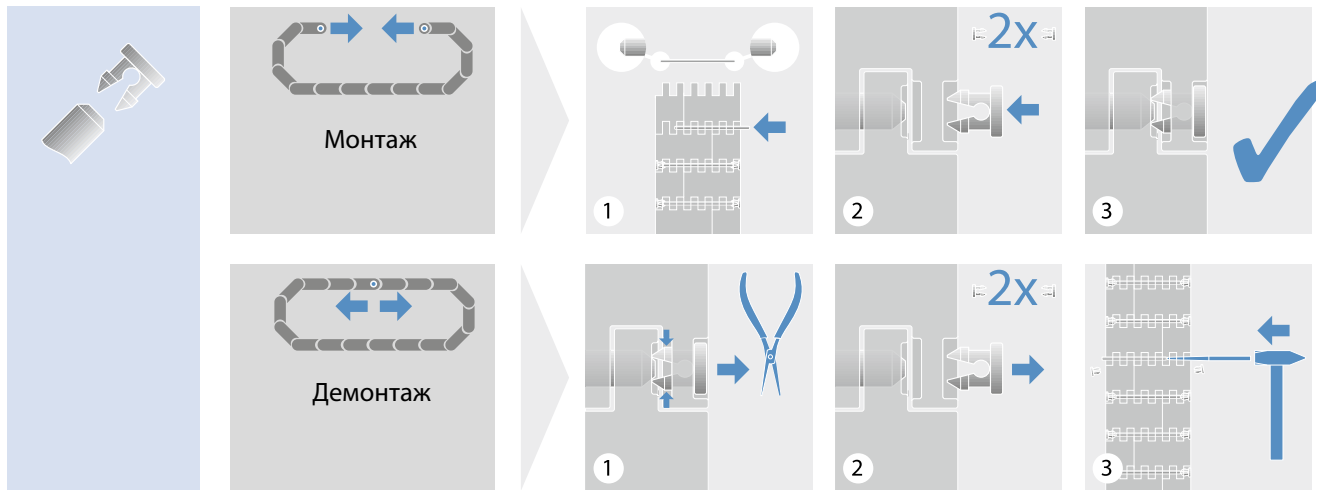


### Серия 13 ProSnap (PSP)

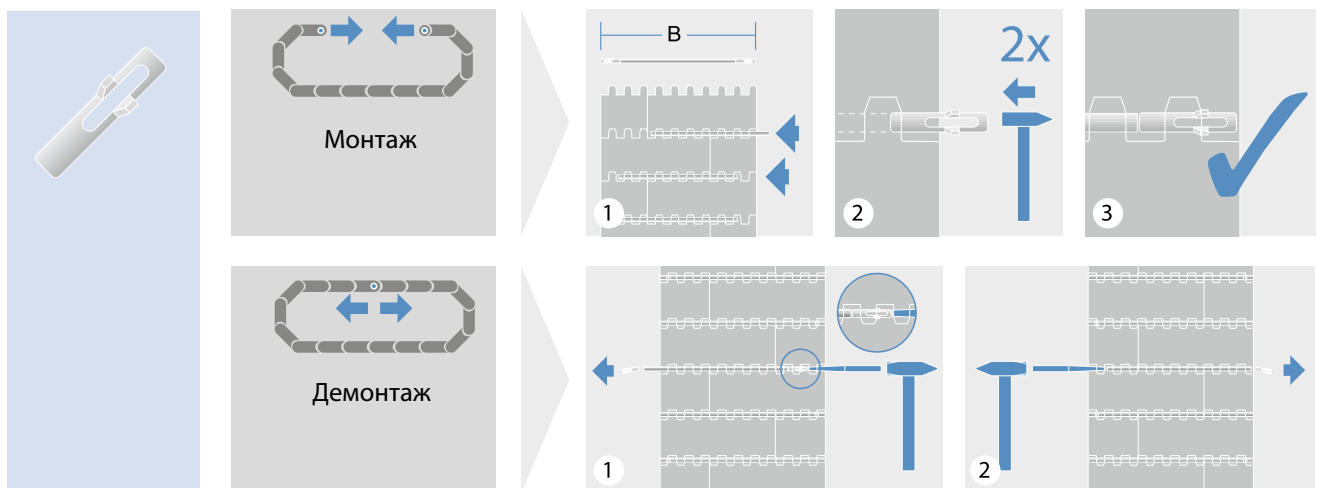


# 5.4 СОЕДИНИТЕЛЬНЫЕ СЕКЦИИ ЛЕНТ

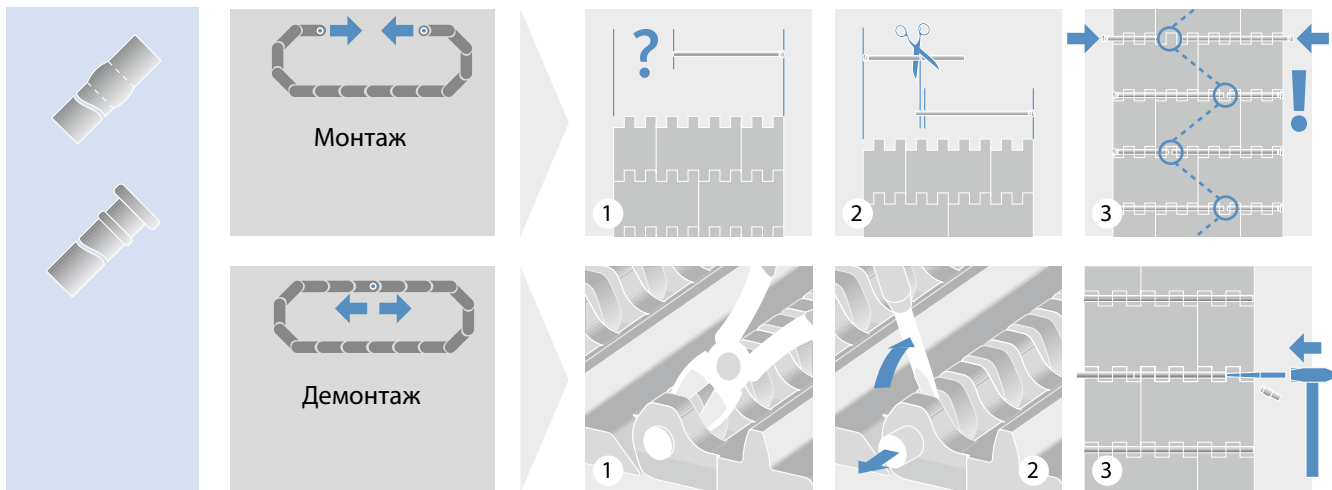
## Заглушки (HR) для экструдированных или стальных осей (Серии 4.1 и 8)



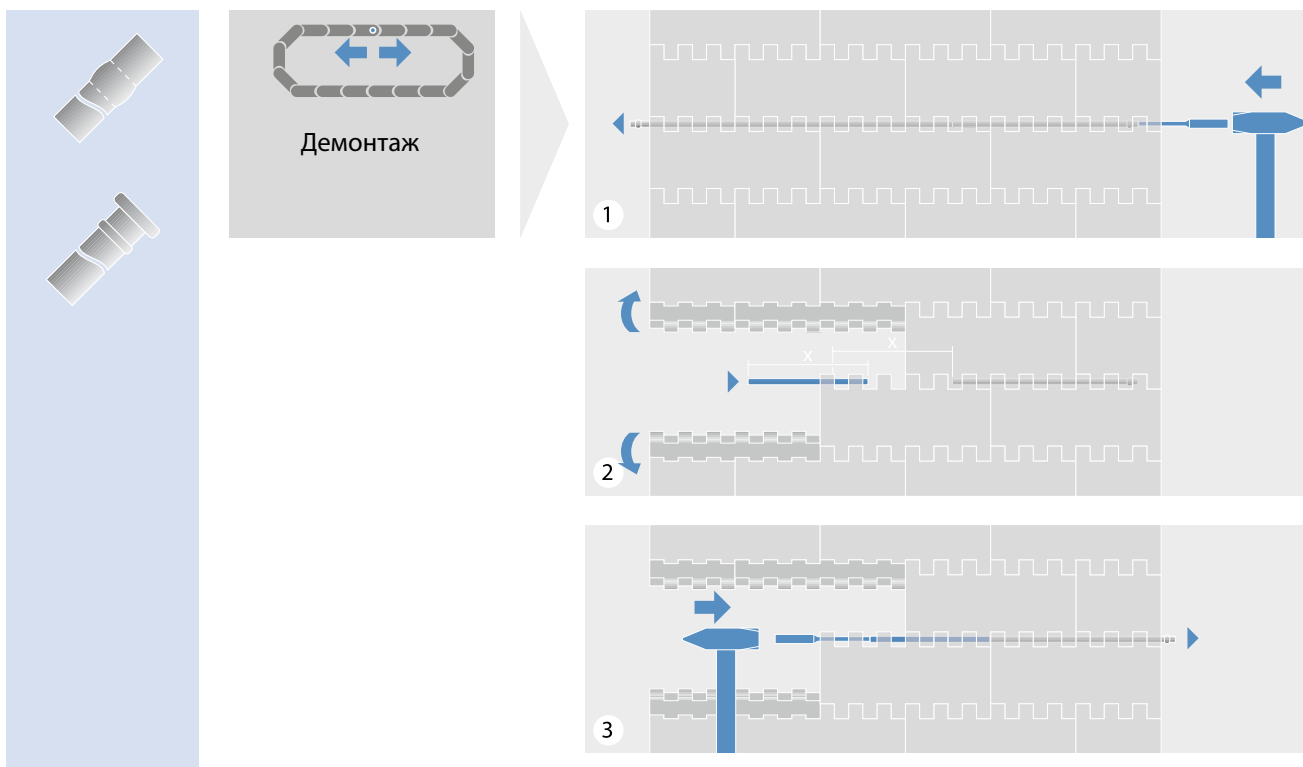
## Заглушки (HR) для экструдированных или стальных осей (Серии 6.1 и 10)



## Ленты с количеством штифтов больше одного



## Альтернативный вариант для лент с количеством штифтов больше одного, для серий 4.1, 6.1, 8, 10, 13



# 5.5 МОНТАЖ МОДУЛЬНОЙ ЛЕНТЫ

## Установка

– Уложите ленту/секции лент ровно на опорные планки на конвейерной раме. Соедините секции ленты, используя штифты шарниров, включаемых в поставку (1 – 4). Не допускайте ударов по ленте и звездочкам в ходе монтажа.



1 Сдвиньте оба конца ленты пока они не войдут точно в зацепление



2 Введите стержень

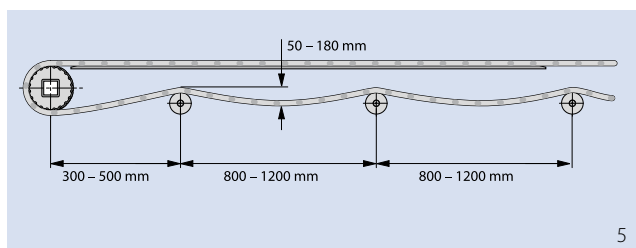


3 Слегка постукивая по головке, введите стержень в фиксирующую позицию

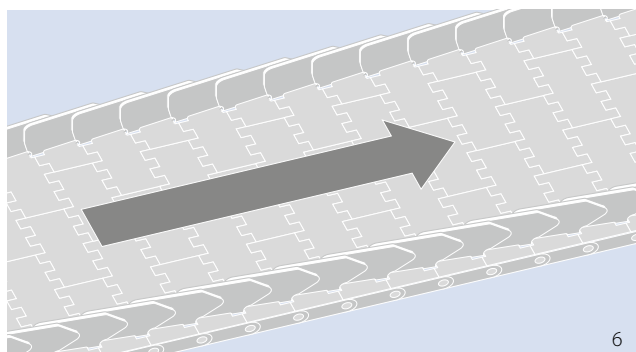


4 Отрежьте выступающий конец стержня немного за краем ленты

- При соединении секций ленты убедитесь, что лента не натянута и обеспечьте правильное зацепление звездочки при натяжении ленты вокруг приводной и холостых звездочек (5).
- Если это применимо, обеспечьте нужную длину ленты, предусматривая надлежащий прогиб ленты между отклоняющими и опорными роликами (5).
- Обеспечьте правильное направление движения при монтаже ленты с боковым ограждением или профилями (6).
- Всегда следуйте указаниям Инструкции по эксплуатации производителя конвейера, когда работаете с лентой или на конвейере.



5



6

## 5.6 ТЕХОБСЛУЖИВАНИЕ И РЕМОНТ

- Все модульные ленты растягиваются, так как они прирабатываются в первые недели работы. Это нормально и ожидаемо. В зависимости от нагрузки ленты и условий работы, дополнительное удлинение ленты – нормально.
- После начального периода обкатки, ленту, вероятно, придется укорачивать. Это может быть выполнено с помощью механизма натяжения, если он есть, или удалением одного или нескольких рядов ленты.
- Если лента имеет больше одного модуля по ширине, убедитесь в целостности конструкции ленты после удаления излишков длины. Если конструкция нарушена, удалите один дополнительный ряд ленты или добавьте ряд.
- Убедитесь в надлежащем размере прогиба на обратной ветви после укорочения ленты.
- Проверяйте ленту регулярно, чтобы быть уверенным в ее надлежащей работе. Частота контроля зависит от условий работы, например, нагрузки, скорости, абразивности продуктов, интервалов очистки, рабочей температуры и т.д.
  - Проверяйте износ и выровненность звездочек.
  - Проверяйте правильность движения ленты.
  - Проверяйте модули ленты, профили и боковые ограждения на повреждение и износ.
  - Проверяйте, не выступают ли за край ленты штифты шарниров.
  - Проверяйте ленту на отсутствие сменных планок/опор ленты.

Сломанные или изношенные детали должны немедленно заменяться, чтобы обеспечить бесперебойное функционирование.

Не устанавливайте новые и изношенные звездочки на один вал. Для обеспечения оптимальной производительности и долговечности Forbo рекомендует менять звездочки и ленты одновременно.

## 5.7 ОЧИСТКА

- Регулярная очистка очень рекомендуется. Очистка уменьшает общий износ ленты, звездочек и шарнирных штифтов и увеличивает срок службы. Установленные интервалы очистки зависят от использования и от рабочих условий.
- Оптимальные способы и методы очистки зависят от специфики использования и технических требований. Индустрия обработки продуктов питания предъявляет чрезвычайно жесткие требования по гигиене и санитарии, например, НАССР, и все возрастающие санитарные требования, устанавливаемые Global Food Safety Initiative. За применение санитарных стандартов ответственность несет пользователь
- Материалы лент обычно выбираются в зависимости от требований использования, например, абразивной стойкости, нагрузки и рабочей температуры. Однако, разные материалы имеют разную химическую стойкость (См. в Главе 2.1 „Пластические материалы (Свойства)“ данные по химической стойкости стандартных материалов лент на воздействие обычно применяемых химикатов).
- Прежде, чем начинать очищать, убедитесь, что чистящее средство соответствует спецификации материала ленты.
  - В случае сомнения по поводу соответствия чистящего средства, обратитесь, пожалуйста, за консультацией к поставщику данного чистящего средства.
  - При использовании горячей воды для очистки – не превышайте указанную для материала ленты максимальную температуру.
  - Никогда не превышайте рекомендованную химическую концентрацию или время воздействия химического вещества. Высокие химические концентрации, особенно хлора, приведут к преждевременной деградации пластмасс.
  - После очистки всегда тщательно промывайте ленту водой.

## 5.8 ПРОФИЛАКТИЧЕСКОЕ ТЕХОБСЛУЖИВАНИЕ И ПОИСК НЕИСПРАВНОСТЕЙ

### Лента не двигается надлежащим образом; края ленты касаются рамы

Звездочки не выровнены

Если общее число зубьев звездочки с квадратным валом не делится на 4, звездочки должны быть „синхронизированы“ выравниванием зубьев.

Звездочки на ведущем и/или холостых валах – смещены; фиксированная центральная звездочка на том или другом валу неправильно установлена или не закреплена.

Центральная звездочка на ведущем и холостом валах должна быть выровнена, позиционирована в центре вала и быть в зацеплении с валом. Проверьте фиксирующие устройства, чтобы убедиться, что центральные звездочки жестко закреплены на валах.

Рама конвейера не горизонтальна и не параллельна

Проверьте и исправьте, если надо.

Ведущий и холостой валы не на одном уровне и/или не параллельны один другому.

Проверьте и исправьте, если надо.

Две, или больше, секции ленты не выровнены и соединены неправильно, т.е. края ленты – не прямые.

Проверьте правильность соединения секций ленты, снова выполните выравнивание секции (секций).

### Зацепление звездочек неправильное или недостаточное

Неправелен размер „А“ и/или слишком большой зазор между звездочками и концом сменных планок.

Отрегулируйте позицию вала (валов), чтобы достичь рекомендуемых размеров.

Звездочки не выровнены

Если общее число зубьев звездочки с квадратным валом не делится на 4, звездочки должны быть „синхронизированы“ выравниванием зубьев.

Проверьте, согласована ли осевая позиция звездочек с точкой зацепления ленты. Проверьте, могут ли звездочки свободно смещаться вбок на валу.

Недостаточное натяжение ленты

Проверьте, достаточно ли провисание, чтобы обеспечить натяжение ленты. Это может быть выполнено с использованием утяжеленного ролика (См. Главу 3.3).

Недостаточна дуга обхвата ленты вокруг звездочки

Рекомендуемая дуга обхвата ленты вокруг звездочки – около 180°, минимальная – 150°. Чтобы обеспечить обхват 180°, установите отклоняющий ролик или подвиньте имеющийся отклоняющий ролик.

# 5.8 ПРОФИЛАКТИЧЕСКОЕ ТЕХОБСЛУЖИВАНИЕ И ПОИСК НЕИСПРАВНОСТЕЙ

## Чрезмерный износ звездочки

Абразивные условия	Улучшите методы и частоту очистки или добавьте защитные экраны, чтобы уменьшить количество абразивного материала, контактирующего с лентой и звездочками. Используйте звездочки TRC1 или звездочки из нержавеющей стали.
Недостаточное количество звездочек	Убедитесь, что использовано рекомендованное минимальное количество звездочек. Слишком малое количество звездочек вызовет преждевременный износ звездочек. Добавьте их, если необходимо.
Звездочки не выровнены	Если общее число зубьев звездочки с квадратным валом не делится на 4, звездочки должны быть „синхронизированы“ выравниванием зубьев.
Ошибочный размер „А“ и/или слишком большой зазор между звездочками и краем сменных планок.	Отрегулируйте позицию вала (валов), чтобы достичь рекомендуемых размеров.
Звездочки на ведущем и/или холостых валах – смещены; фиксированная центральная звездочка на том или другом валу неправильно установлена или не закреплена.	Центральная звездочка на ведущем и холостом валах должна быть выровнена, позиционирована в центре вала и быть в зацеплении с валом. Проверьте фиксирующие устройства, чтобы убедиться, что центральные звездочки жестко закреплены на валах.
Высокая скорость ленты	Высокая скорость ленты увеличивает износ звездочки, особенно на конвейерах с коротким межцентровым расстоянием. Уменьшите скорость, если возможно.
Большое натяжение ленты	Большое натяжение ленты увеличивает износ звездочки. Убедитесь, что прогиб имеет надлежащий размер.

## Чрезмерный износ ленты

Абразивные условия	Улучшите методы и частоту очистки или добавьте защитные экраны, чтобы уменьшить количество абразивного материала, контактирующего с лентой и звездочками. Используйте звездочки TRC1 или звездочки из нержавеющей стали.
Неадекватный материал ленты	Проверьте Спецификацию на материал, чтобы убедиться, что используется оптимальный материал (см. также Таблицу выбора материала ленты, Глава 2.1). Обратитесь за рекомендацией к вашему представителю по продажам Forbo Movement Systems.
Неадекватный материал сменных планок	Проверьте Спецификацию на материал, чтобы убедиться, что используется оптимальный материал. Обратитесь за рекомендацией к вашему представителю по продажам Forbo Movement Systems.
Неправильная компоновка сменных планок	Проверьте, расположены ли опорные планки согласно проектным инструкциям. Обратитесь за рекомендацией к вашему представителю по продажам Forbo Movement Systems.

Загрузка продуктов

Если износ происходит, когда продукт загружается на ленту, уменьшите, если возможно, расстояние между продуктом и лентой.

Высокая скорость ленты

Высокая скорость ленты увеличивает износ звездочки, особенно на конвейерах с коротким межцентровым расстоянием. Уменьшите скорость, если возможно.

## Удлинение ленты; чрезмерный прогиб

Абразивные условия

Улучшите методы и частоту очистки или добавьте защитные экраны, чтобы уменьшить количество абразивного материала, контактирующего с лентой и звездочками. Используйте звездочки TPC1 или звездочки из нержавеющей стали.

Ненадлежащее натяжение ленты

Отрегулируйте натяжение, увеличив или сократив прогиб.

Ненадлежащий материал ленты или штифта шарнира

Проверьте использованный материал ленты и шарнирного штифта. Обратитесь к вашему представителю по продажам Forbo Movement Systems для подтверждения правильности материала для вашего конвейера.

Изменение рабочей температуры

Изменение рабочих температур может привести к значительному удлинению и/или сокращению ленты. Убедитесь, что прогиб сможет компенсировать удлинение/сокращение. Возможно понадобится установить гравитационное или пневматическое натяжное устройство.

## Шарнирные штифты сдвигаются за край ленты

Штифты не закреплены должным образом

Проверьте, не повреждены ли головки штифтов, стопорные кольца, зажимы или краевые модули ленты. Замените, если необходимо.

Штифты удлинились из-за температуры

Выберите соответствующий материал штифтов, проконсультировавшись с Forbo Movement systems. Укоротите штифты и вставьте снова/замените новыми, более короткими.

Штифты удлинились из-за высокой нагрузки

Большие поперечные силы действуют на штифт. Рама конвейера не горизонтальна и параллельна. Проверьте раму и отрегулируйте должным образом.

Штифты неправильно закреплены или слишком свободно, или слишком туго

Проверьте, правильного ли типа штифты.

Штифты не извлекаются легко

В абразивных условиях может произойти „эффект эксцентрика“ (неравномерный боковой износ шарнирных штифтов). Это может привести к проблеме извлечения штифта, особенно в случае широких лент. Срежьте стопорное кольцо штифта и аккуратно выбейте штифт с одной стороны, используя подходящий стальной стержень и молоток.



# 6 ПРИЛОЖЕНИЕ

- 6.1 Глоссарий
- 6.2 Глоссарий символов
- 6.3 Дополнительные таблицы
- 6.4 Переводная таблица:  
метрический/дюймовый стандарты
- 6.5 Инструкции по установке
- 6.6 Информационная анкета
- 6.7 Примечания
- 6.8 Правовое примечание

# 6.1 ГЛОССАРИЙ

Термин	Объяснение
Боковое ограждение	Маленькие планки, которые устанавливаются у края ленты для предотвращения сваливания продукта с ленты.
Грузовая сторона	Транспортирующая сторона ленты.
Двусторонний привод	Приводная система с двигателями на каждой стороне, позволяющая конвейеру двигаться в обоих направлениях.
Длина конвейера	Расстояние от центра до центра (С – С), измеренное от головы до хвоста конвейера, принимая за центр ось привода/холостого ролика
Длина нагрузки	Длина накопления продукта по ходу ленты. Также известна как „длина накопления“.
Длина накопления	Длина накопления продукта по ходу ленты. Также известна как „длина нагрузки“.
Допустимое натяжение ленты	Текущее допустимое натяжение ленты после ослабляющего воздействия, например, температуры, с учетом номинальной прочности ленты.
ЕС (EU)	Материал отвечает нормативным статьям по контакту с продовольственными товарами, по крайней мере, одного государства-члена Европейского Союза.
FDA	Управление по контролю за продуктами и лекарствами (США). Федеральное агентство США, контролирующее материалы, которые могут контактировать с продовольственными товарами.
Задний изгиб	Противоположно переднему изгибу. Негативное изгибание ленты.
Звездочка	Зубчатое колесо, зацепляющее модули ленты и обеспечивающее передачу положительного крутящего момента.
Коэффициент трения Лента – Закругление	Определяет сопротивление скольжению между лентой и радиусными планками под воздействием радиальной силы на закруглении. Это относится, обычно, к внутренней планке и краю ленты.
Коэффициент теплового расширения	Коэффициент, используемый для расчета изменения размеров, вызванного изменением температуры.
Коэффициент теплового расширения	Коэффициент теплового расширения используется для расчета изменения размеров, вызванного изменением температуры
Коэффициент трения	Отношение силы, требуемой для сдвига двух скользящих одна относительно другой поверхностей, к силе, их сжимающей.
Коэффициент трения Лента – Продукт	Определяет сопротивление скольжению продукта по поверхности ленты. Имеет значение, главным образом, для расчета нагрузки на конвейере-накопителе.
Коэффициент трения Лента – Слайдер	Определяет сопротивление скольжения между настилом конвейера (слайдером) и нижней стороной ленты.
Лента с гладкой поверхностью	Стандартная лента с ровной гладкой поверхностью
Нагрузка конвейера	Общий вес продукта, транспортируемого на ленте
Нагрузка уложенного продукта	Нагрузка продукта (вес продукта), уложенного на ленту
Наклонный конвейер	Опускное устройство А. Конвейер (секция конвейера), опускающий продукты с более высокого уровня на уровень ниже.

Термин	Объяснение
Наклонный конвейер	Конвейер (секция конвейера), поднимающий продукты по наклонной плоскости
Натяжение (Take-up)	Устройство натяжения ленты
Натяжение винтом	Система жесткого предварительного натяжения с использованием винтов
Натяжение силой тяжести	Система, использующая утяжеленный ролик (-> силы тяжести) для натяжения ленты
Начальный диаметр	Эффективный диаметр звездочки
Нерабочий вал	Неприводной вал конвейера (большинство хвостовых валов)
Низкий головной привод	Конвейер с пониженным приводным валом для уменьшения зазора подачи.
Номин. натяжение ленты	Максимальное теоретическое натяжение ленты в идеальных условиях.
Омега привод	См. „Центральный привод“
Опора слайдера	См. „опорные планки“
Открытый шарнир	Шарниры, которые легко очищаются
Отступ	Размер по ширине от края ленты до какой-либо конструкции (например, бокового ограждения, профиля и т.д.).
Пальцевые планки	Специальные конвейерные планки, используемые только на лентах с перегородками. Они обеспечивают равномерную транспортировку продуктов.
Плита слайдера	Полностью закрытая плита, поддерживающая ленту (может содержать отверстия или щели для удаления грязи или обломков)
Площадь открытой поверхности	Процент площади отверстий на поверхности ленты.
Подъем	Изменение высоты по вертикали для наклонного конвейера
Полная длина ленты	Реальная длина ленты, необходимая для покрытия конвейерной конструкции
Предел PV	Значение, определяемое для двух контактирующих материалов, которое отражает ограничения по давлению (P) и скорости (V), когда материалы соприкасаются друг с другом.
Прижимная планка	Специальные модули, которые могут вводиться в середину ленты, чтобы закрепить ее в секциях заднего изгиба.
Провес линии	Свободная часть ленты, обеспечивающая ее натяжение
Профиль	Модульные профили, представляющие собой формованные вертикальные лопатки, которые используются при подъеме продуктов на наклонном конвейере.
NSF International	NSF International – Организация по тестированию, контролю и сертификации продуктов, расположенная в Энн Арбор, Мичиган
Рабочее натяжение ленты	Натяжение ленты, рассчитанное с учетом веса ленты и продукта и сил трения.
Радиусная лента	Лента с возможностью бокового изгиба, позволяющая ей двигаться по кривой. Может также обозначаться как радиусный поворотный конвейер/лента.

## 6.1 ГЛОССАРИЙ

Термин	Объяснение
Регулируемое натяжения ленты	Рабочее натяжение ленты, регулируемое в зависимости от эксплуатационного показателя
PMB	Пластмассовая модульная лента
CCW	Аббревиатура „против часовой стрелки“
CW	Аббревиатура „по часовой стрелке“
Сборочная деталь	Детали модуля или ленты для выполнения специфических задач.
Сетчатая поверхность	Структура в виде решетки или сетки с очень большой площадью отверстий (> 40%)
Опорные планки	Пластмассовые планки, по которым движется или направляется лента.
Спиральный конвейер	Лента, спирально охватывающая барабан.
Структура „кирпичной кладки“	Структура „кирпичной кладки“
Структура в форме „V“ Опорные планки	Расположение сменных планок в форме „V“, или „шевронное“
Температурный фактор, $C_T$	Полимеры (пластмассы) размягчаются с увеличением температуры. Температурный фактор уменьшает способность натяжения ленты при увеличении температуры и зависит от материала ленты.
Тепловое расширение	Зависящее от температуры изменение размеров (+ или -), обусловленное коэффициентом теплового расширения материала.
Толкатель	Хвостовой привод конвейера
USDA	Сельскохозяйственный департамент США. Федеральное агентство США, определяющее требования к оборудованию, которое может контактировать с мясными продуктами, птицей или молочные продукты. Контроль соблюдения для пластмассовых модульных лент (PMB) осуществляется международной организацией NSF.
Коэффициент сжатия	Определяет допустимый минимальный внутренний радиус бокового изгиба пластмассовой модульной ленты (PMB) в зависимости от ширины ленты.
Центральный привод	Или привод „Омега“. Конвейер с валом привода, расположенным ниже конвейера на обратной линии лентой, охватывающей звездочку подобно перевернутой букве $\Omega$ .
Шаг	Расстояние между штифтами
Ширина ленты	Самое короткое расстояние между краями ленты
Эксплуатационный фактор	Операционный фактор используется для расчета откорректированного натяжения ленты исходя из действительного натяжения ленты
Эффект полигона	Также обозначается как „эффект хорды“. Впечатление об изменении линейной скорости ленты из-за того, что звездочка образует не настоящую дугу, а полигон (многоугольник).
Эффект хорды	См. „эффект многоугольника“

## 6.2 ГЛОССАРИЙ СИМВОЛОВ

	Обозначение	Символ	Метрическая система	Дюймовая система
Силы	Эффективное натяжение ремня	$F_U$	Н	фунт
	Приведенное натяжение ремня	$F_{adj}$	Н	фунт
	Приведенное натяжение ремня на мм/фт ширины ленты	$F'_{adj}$	$\frac{Н}{мм}$	$\frac{фунт}{фут}$
	Допустимое натяжение ленты	$F_{adm}$	Н	фунт
	Допустимое натяжение ленты на мм/фт ширины ленты	$F'_{adm}$	$\frac{Н}{мм}$	$\frac{фунт}{фут}$
	Номинальное натяжение ленты на мм/фт ширины ленты	$F'_{nom}$	$\frac{Н}{мм}$	$\frac{фунт}{фут}$
	Номинальное натяжение ленты на кривой	$F_{nom, curve}$	Н	фунт
	Нагрузка на вал	$F_S$	Н	фунт
Факторы и коэффициенты	Коэффициент трения: лента – накопленные продукты	$\mu_{acc}$	–	–
	Коэффициент трения: лента – слайдер	$\mu_s$	–	–
	Коэффициент трения: лента – боковая опора на кривой	$\mu_c$	–	–
	Коэффициент теплового расширения	$\alpha$	$\frac{мм}{м \cdot K}$	$\frac{''}{м \cdot ^\circ F}$
	Эксплуатационный фактор	$C_{Op}$	–	–
	Температурный фактор	$C_T$	–	–
	Фактор разрушения	$C_c$	–	–
	Интерактивный фактор	$g$	9,81 м/с <sup>2</sup>	1
Размеры конвейера	Длина конвейера/Расстояние между центрами	$l_{c-c}$	м	фут
	Подъем конвейера	$h_e$	м	фут
	Угол наклона/уклона	$\alpha_i$	°	°
	Угол кривой	$\alpha_c$	°	°
	Длина накопления продукта	$l_{acc}$	мм	''
	Масса транспортируемого продукта	$m_p$	кг	фунт
	Масса накопленного продукта	$m_{acc}$	кг	фунт
	Масса ленты конвейера в целом	$m_b$	кг	фунт

## 6.2 ГЛОССАРИЙ СИМВОЛОВ

	Обозначение	Символ	Метрическая система	Дюймовая система
Размеры ленты	Масса ленты (см. лист данных)	$m'_B$	$\frac{\text{КГ}}{\text{М}^2}$	$\frac{\text{ФУНТ}}{\text{ФУТ}^2}$
	Скорость ленты	$v$	$\frac{\text{М}}{\text{МИН}}$	$\frac{\text{ФУТ}}{\text{МИН}}$
	Длина ленты	$l_B$	ММ	"
	Ширина ленты	$W_B$	ММ	"
	Девияция ширины	$W_{dev}$	%	%
	Минимальная ширина ленты	$W_{min}$	ММ	"
	Эффективная ширина ленты	$W_{b,eff}$	ММ	"
	Увеличение ширины	$W_{inc}$	ММ	"
	Допуск на ширину	$W_{tol}$	%	%
	Шаг ленты	$p$	ММ	"
	Диаметр штифта	$d_{pin}$	ММ	"
	Высота позиции отверстия под штифт	$h_{pin}$	ММ	"
	Толщина модуля	$h_m$	ММ	"
	Внутренний радиус бокового изгиба	$r1$	ММ	"
	Радиус переднего изгиба на роликах	$r2$	ММ	"
	Радиус заднего изгиба на несущих нагрузку роликах	$r3$	ММ	"
Радиус заднего изгиба на прижимных колодках	$r4$	ММ	"	
Радиус заднего изгиба на роликах	$r5$	ММ	"	
Размеры структурных элементов	Высота структурных элементов (например, FRT, поверхность над роликами и т.д.)	$h_s$	ММ	"
	Ширина структурных элементов	$w$	ММ	"
	Отступ структур (профили, FRT, верх роликов, место для PRR)	$a$	ММ	"
	Расстояние между структурами по ширине ленты (профили, FRT, ролик)	$b$	ММ	"
	Увеличение расстояния между структурами (роликами)	$b_{inc}$	ММ	"
	Интервал между структурами в направлении движения (профили, FRT, ролик)	$s$	ММ	"
	Диаметр ролика	$d_{rol}$	ММ	"
	Число роликов по ширине ленты	$n_{rol}$	—	—

	Обозначение	Символ	Метрическая система	Дюймовая система
Размеры вала и привода	Расчетная мощность двигателя	$P_M$	кВт	л.с.
	Потребление энергии на вращаемом валу	$P_S$	кВт	л.с.
	Крутящий момент	$M$	Об/мин	фут · фунт
	Частота вращения вала	$R_S$	У/мин	У/мин
	Масса вала	$m_s$	кг	фунт
	Прогиб вала	$y_s$	мм	"
	Длина вала	$l_s$	мм	"
	Диаметр вала	$d_s$	мм	"
	Длина конца вала (квадрат и шестиугольник)	$W_s$	мм	"
	Толщина стенки полых валов	$t_s$	мм	"
	Ширина шпоночного паза	$W_K$	мм	"
	Диаметр + глубина шпоночного паза	$d_K$	мм	"
	Глубина шпоночного паза	$h_K$	мм	"
	Расстояние между центрами подшипников	$l_b$	мм	"
	Угол кручения	$\varphi$	°	°
	Модуль упругости	$E$	$\frac{H}{MM^2}$	$\frac{ФУНТ}{"^2}$
Геометрический момент инерции	$I$	мм <sup>4</sup>	" <sup>4</sup>	
Размеры звездочек	Ось к верху сменной планки	$A$	мм	"
	Ось к верху ленты	$B$	мм	"
	Ось к раме конвейера	$C_{min}$	мм	"
	Начальный диаметр звездочки	$D_0$	мм	"
	Ширина звездочки	$W_{spr}$	мм	"
	Количество звездочек	$n_{spr}$	–	–
	Температура	$T$	°C	°F

## 6.3 ДОПОЛНИТЕЛЬНЫЕ ТАБЛИЦЫ

### Лимиты скорости для поворотных лент

#### Допустимая скорость ленты

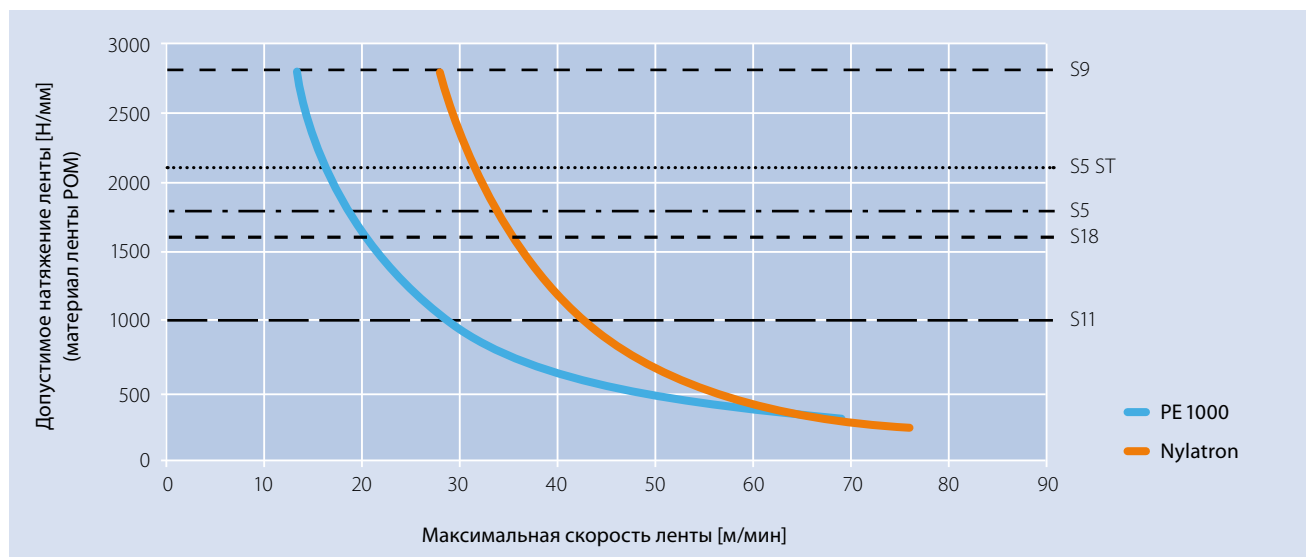
Скорость ленты всегда означает скорость на прямолинейном участке. При боковом изгибе ленты это также будет означать скорость ленты на внешнем радиусе кривой. Скорость на внутреннем радиусе ленты зависит от показателя сжатия. Чем меньше показатель сжатия, тем больше уменьшение скорости на внутреннем радиусе. Таким образом, существует зависимость между показателем сжатия и допустимой скоростью ленты. Ключевые критерии, ограничивающие допустимую скорость ленты – это лента и температура сменной планки. С увеличением скорости и/или нагрузки ленты температура на внутреннем крае ленты и на сменной планке внутренней кривой будет расти. Это ведет к ускоренному износу, потенциальной пыли и возможному расплавлению края ленты и/или сменной планки.

Тонкие опорные планки с хорошей передачей тепла на стальную опорную конструкцию увеличивают допустимое натяжение ленты. С другой стороны, большие

износостойкие опорные планки создадут больше проблем с передачей тепла, производимого трением между лентой и сменными планками. Это ведет к возрастанию температуры.

Снижение трения между лентой и сменными планками позволяет увеличить допустимую скорость ленты, и комбинация материалов (борта ленты и сменной планки) также сильно влияет на допустимую скорость ленты. Мягкие материалы, подобные PP, с относительно высокими коэффициентами трения, дадут относительно низкую допустимую скорость ленты, прежде чем случится пылеобразование и износ.

Схема внизу показывает корреляцию между допустимым натяжением ленты и максимальной скоростью ленты для лент POM движущихся по высококачественным сменным планкам средней толщины в чистых условиях:

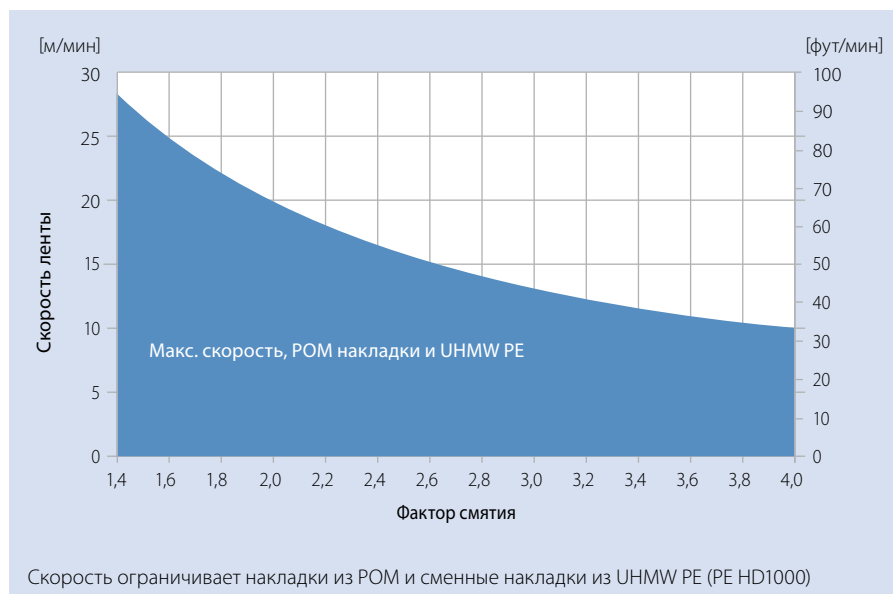


#### Внимание:

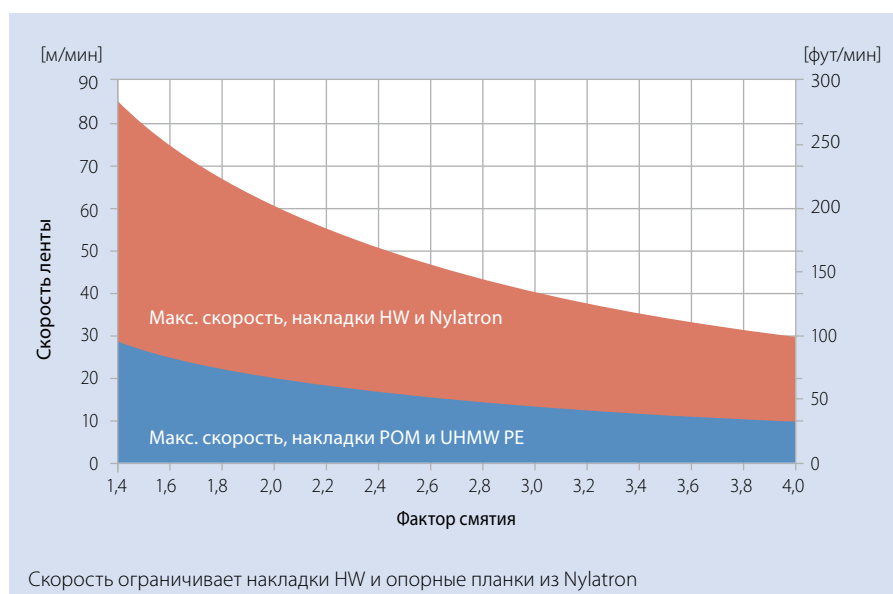
В случае лент Siegling Prolink Серии 11 и Комбинации лент (Siegling Prolink Серия 5 ST and Siegling Prolink Серия 11) следует учитывать разность размеров и характеристик.

### Допустимые скорости ленты Серии 11

Серия 11 была разработана со специальными накладками на боковой стороне ленты, предполагая, что комбинация материалов на этой критической части ленты с боковым изгибом может быть оптимизирована. На стандартных лентах Серии 11, накладки или HD (прижимы) на краю ленты выполняются из POM. В этом случае мы рекомендуем использовать опорные планки из UHMW PE, также известном как PE HD1000.



Для радиусных конвейеров, работающих на высоких скоростях, Серия 11 предлагает альтернативу с накладками или HD по краю ленты, выполненными из специального прочного, стойкого к износу материала, идентифицируемого кодом HW. При этом мы рекомендуем использовать опорные планки из Nylatron NSM, специального PA материала с твердыми смазочными добавками. Эта комбинация материалов позволит, в общем, увеличить срок службы тяжело нагруженных конвейеров или конвейеров, работающих в абразивной среде.

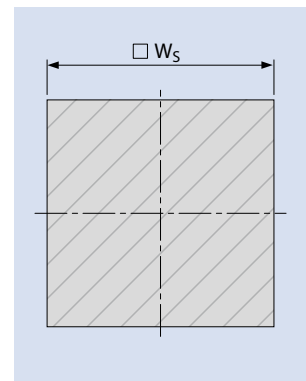


# 6.3 ДОПОЛНИТЕЛЬНЫЕ ТАБЛИЦЫ

## Размеры валов для формованных звездочек

### Метрические

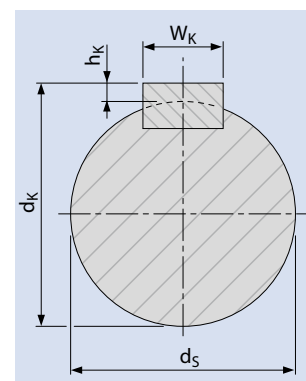
Номинальная ширина вала Квадратные валы	$W_s$ [мм]	
SQ 20 мм	20	$\pm 0,15$
SQ 25 мм	25	$\pm 0,15$
SQ 30 мм	30	$\pm 0,15$
SQ 40 мм	40	$\pm 0,2$
SQ 50 мм	50	$\pm 0,2$
SQ 60 мм	60	$\pm 0,2$
SQ 80 мм	80	$\pm 0,2$
SQ 90 мм	90	$\pm 0,2$



Номинальная ширина вала Круглые валы	[мм]							
	$d_s$	Tol.	$W_k$	Tol.	$h_k$	Tol.	$d_k$	Tol.
RD 20 мм	20	-0,21	6	-0,3	2,8	-0,2	22,8	-0,41
RD 25 мм	25	-0,21	8	-0,4	3,3	-0,2	28,3	-0,41
RD 30 мм	30	-0,21	8	-0,4	3,3	-0,2	33,3	-0,41
RD 40 мм	40	-0,25	12	-0,4	3,3	-0,2	43,3	-0,45
RD 50 мм	50	-0,25	14	-0,4	3,8	-0,2	53,8	-0,45
RD 60 мм	60	-0,3	18	-0,4	4,4	-0,2	64,4	-0,5

### Дюймовые

Номинальная ширина вала Квадратные валы	$W_s$ ["]	
SQ 1" (1")	1	$\pm 0,006$
SQ 1,25" (1 ¼")	1,25	$\pm 0,006$
SQ 1,5" (1 ½")	1,5	$\pm 0,006$
SQ 2,0" (2")	2	$\pm 0,008$
SQ 2,5" (2 ½")	2,5	$\pm 0,008$
SQ 3,5" (3 ½")	3,5	$\pm 0,008$



Номинальная ширина вала Круглые валы	["]							
	$d_s$	Tol.	$W_k$	Tol.	$h_k$	Tol.	$d_k$	Tol.
RD 0,75" (¾")	0,75	-0,008	0,188	-0,001	0,087	-0,015	0,837	-0,023
RD 1" (1")	1	-0,008	0,25	-0,001	0,114	-0,015	1,114	-0,023
RD 1,19" (1 ⅜")	1,187	-0,010	0,25	-0,001	0,118	-0,015	1,306	-0,025
RD 1,25" (1 ¼")	1,25	-0,010	0,25	-0,001	0,118	-0,015	1,368	-0,025
RD 1,44" (1 ⅞")	1,438	-0,010	0,375	-0,001	0,169	-0,015	1,607	-0,025
RD 1,5" (1 ½")	1,5	-0,010	0,375	-0,001	0,169	-0,015	1,669	-0,025
RD 1,94" (1 15/16")	1,938	-0,010	0,5	-0,002	0,224	-0,015	2,162	-0,025
RD 2" (2")	2	-0,012	0,5	-0,002	0,224	-0,015	2,224	-0,027
RD 2,5" (2 ½")	2,5	-0,012	0,625	-0,002	0,28	-0,015	2,78	-0,027

Размеры валов (круглых и квадратных), согласно ISO 286-2, могут использоваться с допуском h12 (или более жесткой степени, например, h7).

Для ключевого материала, согласно ISO 286-2, может использоваться допуск h9

## Размеры посадочных отверстий на звездочках Prolink

Чтобы обеспечить правильную посадку на вал, размер отверстий на звездочках Siegling Prolink должен соответствовать нашим требованиям по качеству. Контроль формы и допустимых отклонений размеров посадочных отверстий на звездочках Siegling Prolink осуществляется контрольными пробами.

Проверка размеров отверстий калибрами невозможна (не будет учитываться форма и допуски). Размеры посадочных отверстий приведены в таблице ниже.

### Метрические

Размер отверстия	Диаметр отверстия [мм]
<b>Квадратный вал</b>	
SQ 20 мм	20,3 ± 0,15
SQ 25 мм	25,3 ± 0,15
SQ 30 мм	30,3 ± 0,15
SQ 40 мм	40,4 ± 0,2
SQ 50 мм	50,4 ± 0,2
SQ 60 мм	60,4 ± 0,2
SQ 80 мм	80,4 ± 0,2
SQ 90 мм	90,4 ± 0,2
<b>Круглый вал</b>	
RD 18 мм	18,1 ± 0,1
RD 20 мм	20,1 ± 0,1
RD 25 мм	25,1 ± 0,1
RD 30 мм	30,1 ± 0,1
RD 40 мм	40,1 ± 0,1
RD 50 мм	50,1 ± 0,1
RD 60 мм	60,1 ± 0,1

### Дюймовые

Размер отверстия	Диаметр отверстия [мм]
<b>Квадратный вал</b>	
SQ 1" (1")	25,7 ± 0,15
SQ 1,25" (1 ¼")	32,05 ± 0,15
SQ 1,5" (1 ½")	38,4 ± 0,15
SQ 2" (2")	51,2 ± 0,2
SQ 2,5" (2 ½")	63,9 ± 0,2
SQ 3,5" (3 ½")	89,3 ± 0,2
<b>Круглый вал</b>	
RD 0,75" (¾")	19,15 ± 0,1
RD 1" (1")	25,5 ± 0,1
RD 1,19" (1 ⅜")	30,26 ± 0,1
RD 1,25" (1 ¼")	31,85 ± 0,1
RD 1,44" (1 ⅞")	36,6 ± 0,1
RD 1,5" (1 ½")	38,2 ± 0,1
RD 1,94" (1 ⅝")	49,3 ± 0,1
RD 2" (2")	50,9 ± 0,1
RD 2,5" (2 ½")	63,6 ± 0,1

## 6.3 ДОПОЛНИТЕЛЬНЫЕ ТАБЛИЦЫ

### Размеры пазов для стопорных колец

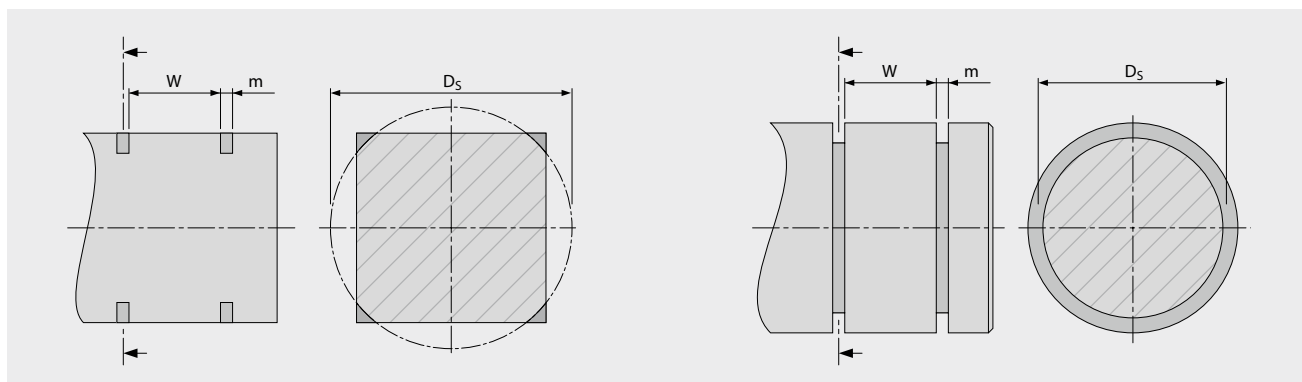
#### Метрические

Диаметр вала	Стопорное кольцо	Ширина паза – m Допуск H13 [мм]	Диаметр паза – D <sub>s</sub> Допуск h12 [мм]	Дистанция пазов – W
<b>Квадратный вал</b>				
SQ 20 мм	DIN 471 – 28x1,5	1,6	26,6	Ширина звездочки (b) + 1 мм
SQ 25 мм	DIN 471 – 35x1,5	1,6	33,0	Ширина звездочки (b) + 1 мм
SQ 40 мм	DIN 471 – 56x2	2,2	53,0	Ширина звездочки (b) + 1 мм
SQ 60 мм	DIN 471 – 85x3	3,2	81,5	Ширина звездочки (b) + 1 мм
SQ 80 мм	DIN 471 – 115x4	4,2	111,0	Ширина звездочки (b) + 1 мм
SQ 90 мм	DIN 471 – 127x4	4,2	123,0	Ширина звездочки (b) + 1 мм
<b>Круглый вал</b>				
RD 20 мм	DIN 471 – 20x1,2	1,3	19,0	Ширина звездочки (b) + 1 мм
RD 25 мм	DIN 471 – 25x1,2	1,3	23,9	Ширина звездочки (b) + 1 мм
RD 30 мм	DIN 471 – 30x1,5	1,6	28,6	Ширина звездочки (b) + 1 мм
RD 40 мм	DIN 471 – 40x1,75	1,9	37,5	Ширина звездочки (b) + 1 мм

#### Дюймовые

Диаметр вала	Стопорное кольцо	Ширина паза – m Допуск H13 [мм]	Диаметр паза – D <sub>s</sub> Допуск h12 [мм]	Дистанция пазов – W
<b>Квадратный вал</b>				
SQ 1,5" (1 ½")	SH-212	0,086	2,003	Ширина звездочки (b) + 3/64"
SQ 2,5" (2 ½")	SH-354	0,12	3,357	Ширина звездочки (b) + 3/64"
SQ 2,5" (2 ½")	SH-350*	0,12	3,316	Ширина звездочки (b) + 3/64"
SQ 3,5" (3 ½")	SH-500	0,12	4,79	Ширина звездочки (b) + 3/64"
<b>Круглый вал</b>				
RD 0,75" (¾")	SH-75	0,046	0,704	Ширина звездочки (b) + 3/64"
RD 1" (1")	SH-100	0,046	0,94	Ширина звездочки (b) + 3/64"
RD 1,19" (1 3/16")	SH-118	0,056	1,118	Ширина звездочки (b) + 3/64"
RD 1,25" (1 ¼")	SH-125	0,056	1,176	Ширина звездочки (b) + 3/64"
RD 1,38" (1 3/8")	SH-137	0,056	1,291	Ширина звездочки (b) + 3/64"
RD 1,44" (1 7/16")	SH-143	0,056	1,35	Ширина звездочки (b) + 3/64"
RD 1,5" (1 ½")	SH-150	0,056	1,406	Ширина звездочки (b) + 3/64"

\* Альтернатива для SH-354

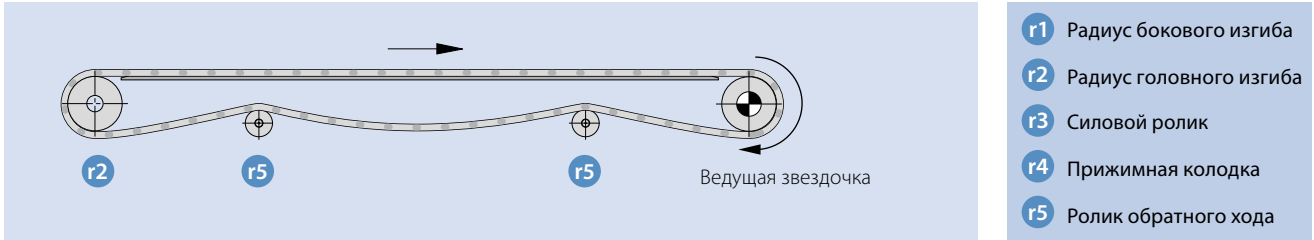




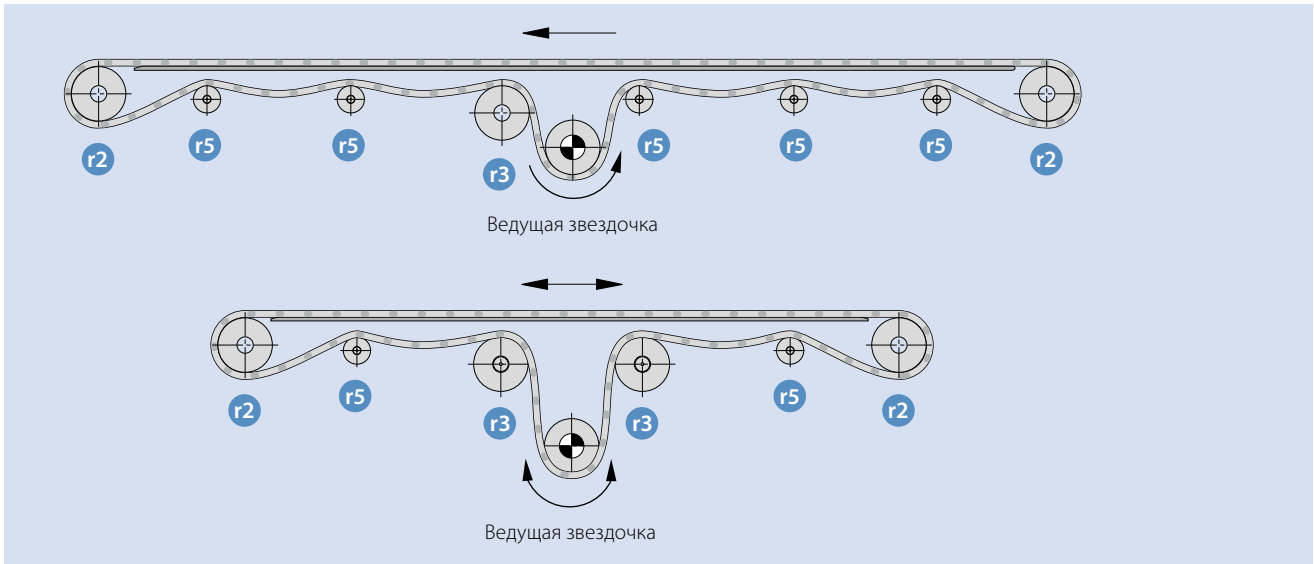
# 6.3 ДОПОЛНИТЕЛЬНЫЕ ТАБЛИЦЫ

## Минимальные проектные радиусы

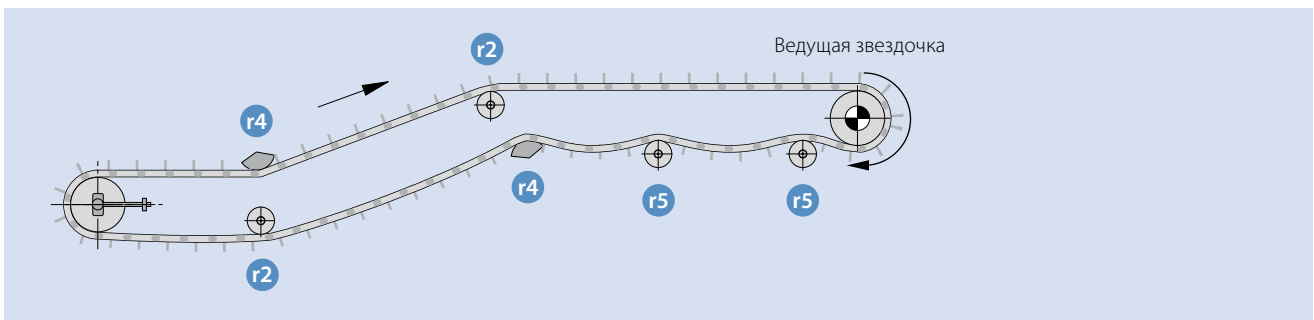
### Стандартные конвейеры



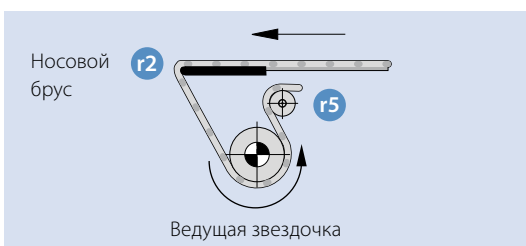
### Конвейеры с центральным приводом



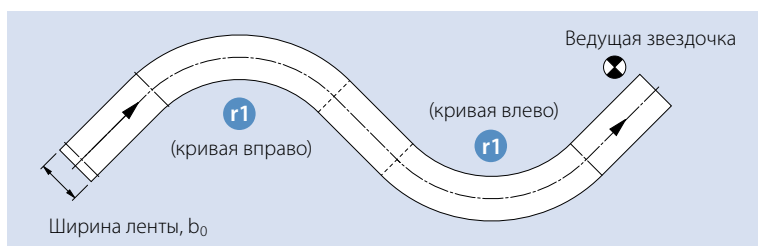
### Наклонные конвейеры



### Конвейеры с ножевым разворотом



### Изгибающийся конвейер



Типы лент	Шаг	Передний изгиб*				Задний изгиб на		
		на роликах r2	Силовых роликах r3	Прижимных колодках r4	роликах r5			
S1-x FLT / NSK / FRT / SRS / RRB	2"	2"	4"/100 мм	6"	2"/50 мм			
S1-PMU с SG **	50 мм	50 мм	6"/150 мм	150 мм	6"/150 мм			
S2-x FLT / GRT	1"	1"	2"	3"	1"/25 мм			
S2-57 RRB					2"/50 мм			
S2-x PMU с SG **					2"/50 мм			
S4.1-x FLT / NPY / NTP	0,55"	0,45"	1"	1,5"	0,5"/12,5 мм			
S4.1-0 FRT1	14 мм	11 мм	25 мм	38 мм	0,7"/16,5 мм			
S5-45 GRT / NTP / FRT	1"	1"/25мм	2"/50 мм	3"	1"/25 мм			
S5-45 PMU с SG **		1"/25мм	3"/75 мм		3"/75 мм			
S5-45 G / RG		2"/50 мм	2"/50 мм		1"/25 мм			
S6.1-x FLT / CTP / NPT / PRR	2"	2"	4"/100 мм	6"	2"/50 мм			
S6.1-x PMU с SG **	50 мм	50 мм	6"/150 мм	150 мм	6"/150 мм			
S7-x FLT / NSK / FRT / SRS / PRR	1,6"	1,6"	3,2"	4,8"	1,6"			
	40 мм	40 мм	80 мм	120 мм	40 мм			
S8-x FLT / NSK / RAT / FRT / SRS / PRR	1"	1"	2"	3"	1"/25 мм			
S8.1-30 FLT GT			50 мм		1,25"/30 мм			
S8-0 RTP A90			25 мм		3"/75 мм	75 мм	3"/75 мм	
S8-0 PMU с SG **								
S9-57 GRT / NTP	2"	2"	4"/100 мм	6"	2"/50 мм			
S9-57 PMU с SG **	50 мм	50 мм	6"/150 мм	150 мм	6"/150 мм			
S9.1-57 GRT	2"	2"	4"	6"	2"			
	50 мм	50 мм	100 мм	150 мм	50 мм			
S10-x FLT / NTP / LRB / FRT1	1"	1"	2"/50 мм	3"	1"/25 мм			
S10-0 PMU с SG **	25 мм	25 мм	3"/75 мм	75 мм	3"/75 мм			
S11-45 GRT / NTP / FRT	1"	1"	2"	6"/150 мм	1"			
S11/S5 combo	25 мм	25 мм	50 мм	3"/75 мм	25 мм			
S13-x FLT / NPY / CTP	0,315"	0,118"***	0,6"	0,9"	0,3"			
	8 мм	3 мм***	16 мм	24 мм	8 мм			
S14-x FLT	0,5"	0,38"	1"	1,5"	0,5"			
	12,7 мм	9,5 мм	25,4 мм	38,1 мм	12,7 мм			
S15-47 GRT / RSA	0,5"	0,25"	1"	1,5"	0,5"			
	12,7 мм	6,4 мм	25,4 мм	38,1 мм	12,7 мм			
S17-0 FLT / SRS	1"	1"	2"	3"	1"			
	25 мм	25 мм	50 мм	75 мм	25 мм			
S18-44 GRT (G) / FRT1 / HDK 2.2 / GRT 1.7	1"	1"	2"	3"	1"			
	25 мм	25 мм	50 мм	75 мм	25 мм			
S19-0 SRS	2,5"	2,5"	5"	7,5"	2,5"			
	63,5 мм	63,5 мм	127 мм	190,5 мм	63,5 мм			

Использование радиусов больше приведенных позволит уменьшить износ ленты, роликов и/или колодок. Большие радиусы также, вероятно, уменьшить уровень шума и сделать ход ленты более плавным.

\* В зависимости от применения (например, ножевой разворот), меньшие радиусы могут увеличить скорость, шум, подачу товаров (тряску)

\*\* Радиус заднего изгиба зависит от высоты профиля и расстояния.

\*\*\* Ножевой край/Носовой брус

## 6.3 ДОПОЛНИТЕЛЬНЫЕ ТАБЛИЦЫ

### Индекс нагрузки

Следующая Таблица показывает изменение несущей способности по разным материалам и по всем доступным сериям.

#### Ленты прямолинейного движения

Серия	РА	РЕ	POM	PP
S1	–	60%	133%	100%
S2	17%	10%	23%	17%
S4.1	33%	10%	33%	17%
S5	–	33%	83%	60%
S6.1	100%	43%	100%	60%
S7	–	60%	200%	100%
S8, S8.1	100%	–	133%	67%
S8-0 RTP	–	–	67%	–
S9, S9.1	80%	40%	100%	73%
S10-0 FLT, S10-0 NTP, S10-0 FRT1	–	20%	67%	27%
S10-22 FLT	–	10%	37%	17%
S10-36 FLT, S10-36 LRB	43%	13%	43%	20%
S11	50%	–	50%	30%
S13	–	–	13%	–
S14	–	22%	80%	30%
S15	15%	–	17%	8%
S17	–	–	107%	60%
S19	266%	–	300%	–
S19 (100)	566%	–	600%	–

#### Ленты с боковым изгибом

Серия	РА	РЕ	POM	PP
S5	–	–	100%	56%
S5 RG, S5 ST	–	–	117%	67%
S9, S9.1	124%	–	156%	89%
S11	56%	–	56%	33%
S18	–	–	89%	56%

### Общие данные материалов

Материал	Коэффициент теплового расширения		Плотность ISO 1183 [ $\frac{\text{кг}}{\text{м}^3}$ ]	Модуль Юнга ISO 527 [МПа]	Точка плавления ISO 11357		Удельное поверх-ностное сопротивление IEC 60093 [ $\Omega$ ]
	[ $\frac{\text{мм}}{\text{м} \cdot ^\circ\text{C}}$ ]	[ $\frac{10^{-6}}{'' \cdot ^\circ\text{F}}$ ]			[ $^\circ\text{C}$ ]	[ $^\circ\text{F}$ ]	
PA/PA-FR	0,12	66,6	1120	3400	221	429,8	10 <sup>14</sup>
PA-HT	0,10	55,5	1360	10000	262	500	10 <sup>13</sup>
PBT	0,16	88,8	1300	2500	223	433,4	10 <sup>13</sup>
PE	0,21	116,7	964	1150	135	275	–
PE-I	0,21	116,7	960	1100	–	–	–
PE-MD	0,21	116,7	984	1100	–	–	–
PK (PLX)	0,11	174,6	1240	1650	220	428	10 <sup>14</sup>
POM	0,12	66,6	1410	2850	166	330,8	10 <sup>14</sup>
POM-NC	0,12	66,6	1410	2580	166	330,8	< 10 <sup>6</sup>
POM-CR	0,11	66,6	1410	2500	162	323,6	–
POM-MD	0,12	66,7	1476	2800	166	330,8	10 <sup>12</sup>
PP	0,15	83,3	905	1550	165	329	–
PP-MD	0,15	83,3	990	1500	–	–	–
PP-SW	0,10	83,3	910	1500	167	333	–
PXX-NC	0,15	83,3	1150	2000	165	329	< 10 <sup>3</sup>
TPC1	0,185	102,8	1240	310	212	413,6	10 <sup>12</sup>

## Отклонение размеров

Тип ленты	Материал ленты					
	РА	РА-НТ	РЕ	РОМ	РР	РХХ-НС
S1 - 0 FLT	–	1,10 %	–0,35 %	–0,75 %	0,00 %	0,00 %
S1 - 0 FRT1, NSK, SRS	–	–	–	–0,75 %	–	–
S1 - 18 FLT	–	1,10 %	0,15 %	–0,70 %	0,00 %	–
S2 - 0 FLT	–	–	–0,20 %	–0,30 %	0,25 %	–
S2 - 12 FLT	–	–	0,00 %	–0,10 %	0,20 %	–
S2 - 0 FRT1	–	–	–	–0,30 %	–	–
S2 - 57 GRT	–	1,30 %	–0,20 %	–0,20 %	0,20 %	0,20 %
S2 - 57 RRB	–	–	–0,20 %	–0,20 %	0,20 %	–
S4.1 - 0 FLT, FRT1	–	–	–0,10 %	0,00 %	0,25 %	0,25 %
S4.1 - 0 NPY	–	–	–0,10 %	0,00 %	0,25 %	–
S4.1 - 21 FLT	–	1,20 %	–0,10 %	0,00 %	0,25 %	–
S4.1 - 21 NTP	–	–	–0,10 %	0,00 %	0,25 %	–
S5 - 45 GRT	0,00 %	–	0,00 %	0,00 %	0,00 %	–
S6.1 - 0 CTP, NTP	–	–	–0,65 %	–0,65 %	0,00 %	–
S6.1 - 0 FLT	0,00 %	–	–0,65 %	–0,65 %	0,00 %	–
S6.1 - 21 FLT	–	–	–0,50 %	–0,50 %	0,00 %	–
S6.1 - 23 FLT	0,83 %	–	–0,50 %	–0,50 %	0,00 %	–
S6.1 - 36 FLT	–	–	–0,50 %	–0,50 %	0,00 %	–
S7 - 0 FLT	–	–	–0,35 %	–0,75 %	0,00 %	–0,13 %
S7 - 0 FRT1	–	–	–0,35 %	–0,75 %	0,00 %	–
S7 - 0 NSK, SRS	–	–	–	–0,75 %	–	–0,13 %
S7 - 6 FLT	–	–	0,00 %	–0,70 %	0,00 %	–
S7 - 6 NSK	–	–	–	–0,70 %	–	–
S8 - 0 FLT	–	1,49 %	–0,31 %	–0,31 %	0,00 %	0,00 %
S8 - 0 FRT1	–	–	–	–0,31 %	0,00 %	–
S8 - 0 NSK, SRS	–	–	–	–0,31 %	0,00 %	0,00 %
S8 - 25 RAT	–	1,53 %	–0,31 %	–0,61 %	0,00 %	–
S8.1 - 30 FLT	–	–	–0,31 %	–0,58 %	0,00 %	–
S8 - 0 RTP A90	–	–	–	–0,31 %	–	–
S9 - 57 GRT	0,00 %	–	0,00 %	0,00 %	0,00 %	–
S9.1 - 57 GRT	–	–	–	0,00 %	–	–
S10 - 0 FLT	0,74 %	–	0,00 %	0,00 %	0,26 %	–
S10 - 0 NTP, FRT1	–	–	0,00 %	0,00 %	0,26 %	–
S10 - 22 FLT	–	–	0,00 %	0,00 %	0,26 %	–
S10 - 36 FLT	0,74 %	–	0,00 %	0,00 %	0,26 %	–
S10 - 36 LRB	–	–	0,00 %	0,00 %	0,26 %	–
S11 - 45 GRT	0,60 %	–	–	0,00 %	0,20 %	–
S13 - 0 FLT, NPY, CTP	1,38 %	–	–	0,23 %	–	0,89 %
S13 - 34 FLT	1,38 %	–	–	0,23 %	–	–
S14 - 0 FLT	–	–	–0,13 %	0,00 %	0,43 %	–
S14 - 25 FLT	0,92 %	–	–0,13 %	0,00 %	0,43 %	–
S14 - 25 CUT	–	–	–	0,00 %	0,43 %	–
S14 - 25 FRT1	–	–	–	–	0,00 %	–
S15 - 47 GRT, RSA	0,40 %	–	–	–0,40 %	–1,00 %	–
S17 - 0 FLT	–	–	–	–0,09 %	0,35 %	–
S17 - 0 SRS	–	–	–	–	–	0,35 %
S18 - 44 GRT 2.2	0,85 %	–	–	–0,10 %	0,50 %	–
S18 - 44 HDK	0,85 %	–	–	–0,10 %	0,50 %	–
S18 - 44 GRT 1.7	–	–	–	–0,10 %	0,50 %	–
S18 - 44 FRT1 2.2	–	–	–	–	0,50 %	–
S19 - 0 SRS	0,28 %	–	–	–0,10 %	–	–

# 6.3 ДОПОЛНИТЕЛЬНЫЕ ТАБЛИЦЫ

## Допуск на размеры

Серия ленты	Допуск
S1, S2, S4.1, S6.1, S7, S8, S10, S13, S14, S15, S17, S18, S19	±0,2%
S5, S9, S9.1, S11	±0,3%

### Пример:

S6.1-23 в PO M с номинальной шириной 600 мм.

### Отклонение:

-0,5%:  $600 \cdot (1 - 0,005) = 597$  мм

### Допуск:

±0,2%:  $600 \cdot 0,002 = 1,2$  мм

### Реальная ширина ленты:

$597 \pm 1,2$  мм

S6.1-23 в POM с номинальной шириной 23,62".

$23,62 \cdot (1 - 0,005) = 23,50$ "

$23,62 \cdot 0,002 = 0,05$ "

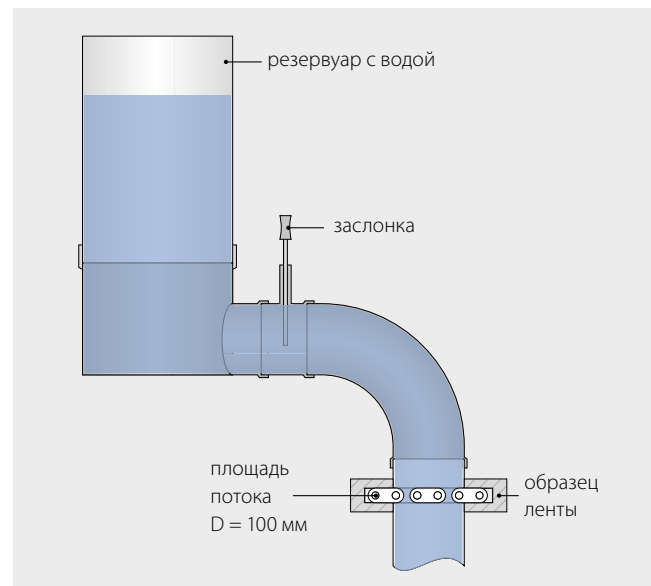
$23,50 \pm 0,05$ "

## Дренажная способность/скорость потока на лентах Prolink

Процент открытой поверхности для лент и модулей Siegling Prolink указан в наименовании, например, S6.1-36 FLT или S8-25 RAT. Также, в главе 1.2 („Детальная информация о сериях“) настоящего Технического описания указан процент открытости для всех доступных типов поверхности. Более подробная информация с указанием размеров (в т.ч. отверстий) приводится для каждого конкретного типа поверхности.

Процент открытой поверхности показывает то количество света, которое проходит сквозь нее. Он представляет собой отношение открытой поверхности к закрытой, рассчитанное на примере образца CAD-модели ленты. Это теоретическое значение дает возможность сравнить различные серии лент Siegling Prolink по показателю площади открытой поверхности.

Реальная проницаемость, или дренажная способность ленты, зависит от „СКОРОСТИ ПОТОКА“ среды сквозь ленту. На эту „дренажную способность“ будет влиять не только процент открытой поверхности, но также сам поток жидкости, закругления и зазоры модулей.



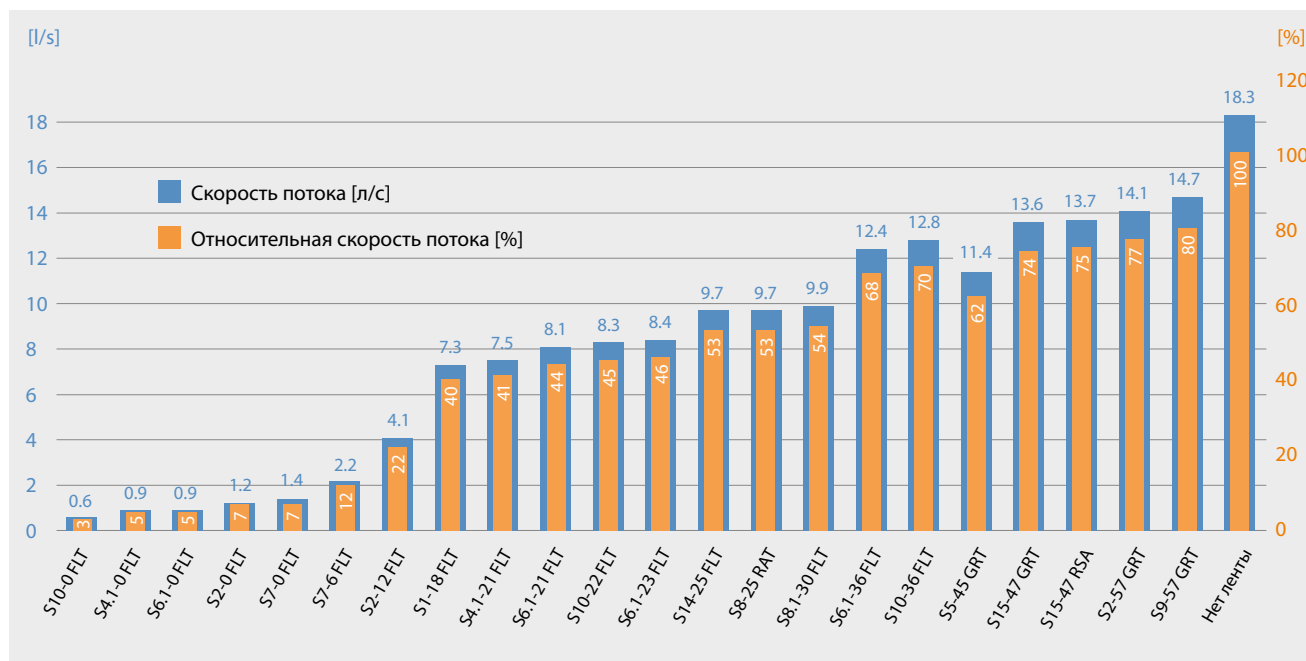
По этой причине, Forbo Siegling разработал для модульных лент тест на дренажную способность. Опубликованная „СКОРОСТЬ ПОТОКА“ определяется в литрах в секунду (л/с) и даст возможность нашим клиентам выбрать правильный тип ленты при необходимости дренажа. (По запросу возможно тестирование с использованием других жидкостей).

#### Условия теста:

- Участок ленты (реальный образец, растянутый)
- Большой объем воды (> 50 л.)
- Определенная площадь потока (D = 100 мм -> 78,5 см<sup>2</sup> [D = 3,94 д. -> 12,2 д.<sup>2</sup>])
- Время устанавливается при помощи видеонализа (когда поток жидкости постоянен, измеряется время полного расхода 50л воды)
- Сравнительный тест (схожие условия для всех тестов)

#### Результаты теста:

- Диаграмма 1 показывает среднюю скорость потока для разных серий лент Siegling Prolink.
- Максимальная скорость потока для теста составляет 18,3 л/с -> без ленты.
- Самую низкую скорость потока имеют „закрытые серии“, но они все равно водопроницаемы.
- Пищевые серии с закруглениями на поверхности, такие как S6.1-36 и S10-36 имеют высокие показатели (12,4 – 12,8 л/с).
- Поворотные ленты S5-45 GRT и S9-57 GRT тестируются так же как и прямолинейные образцы. Скорость потока S5-45 GRT не зависит от процента открытой поверхности, что может быть связано турбулентным потоком воды, вызванным удлиненными отверстиями.

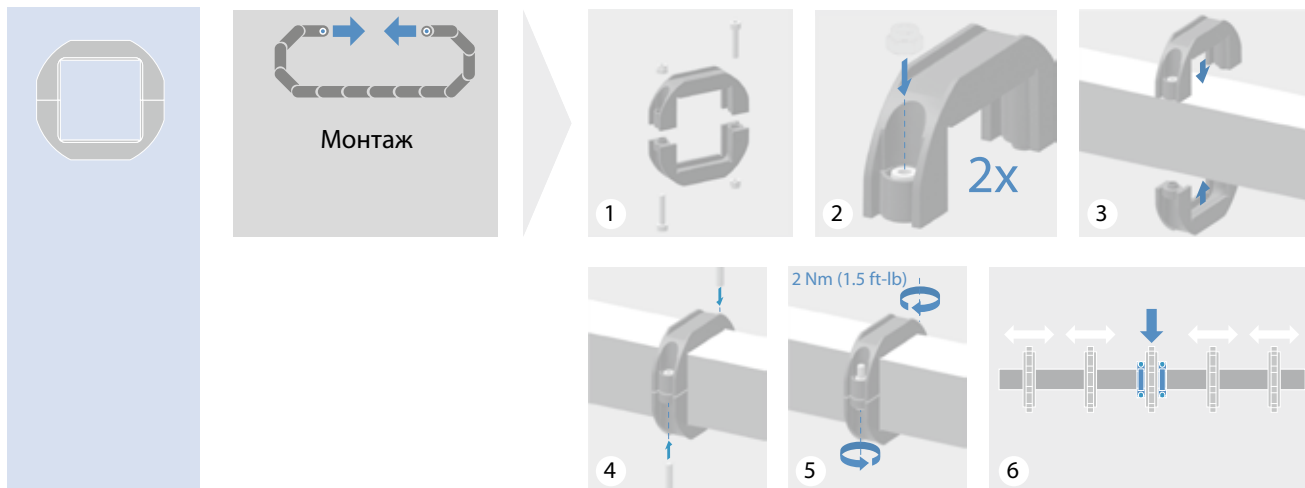


# 6.4 ПЕРЕВОДНАЯ ТАБЛИЦА: МЕТРИЧЕСКИЙ/ДЮЙМОВЫЙ СТАНДАРТЫ

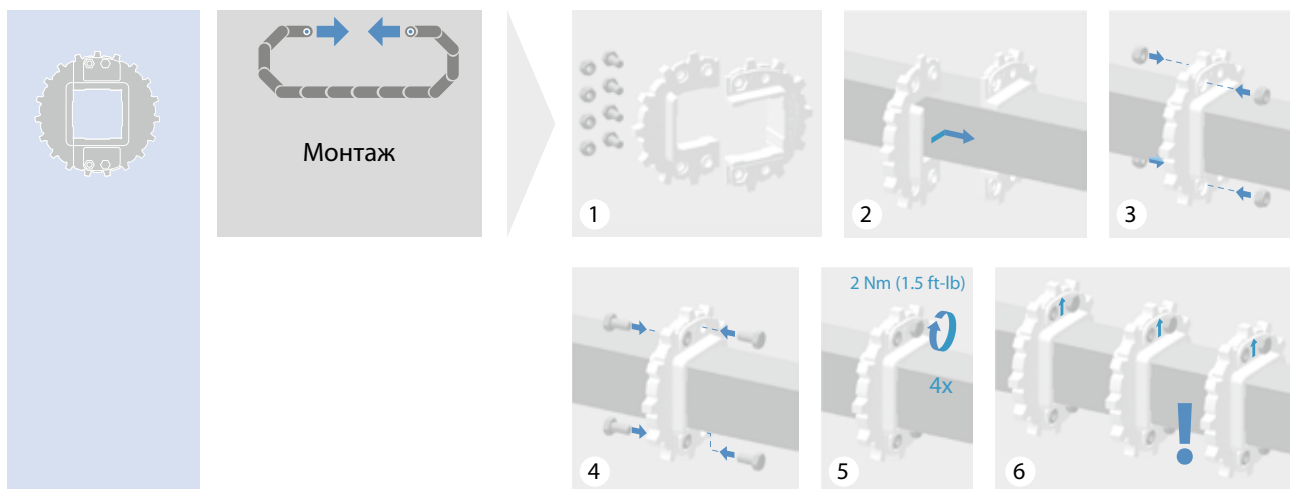
Метрическая система	Умножить на	Дюймовая система	Умножить на	Метрическая система
<b>Длина</b>				
миллиметр	0,03937	дюйм	25,4	миллиметр
метр	39,37	дюйм	0,0254	метр
миллиметр	0,0033	фут	304,8	миллиметр
метр	3,281	фут	0,3048	метр
<b>Площадь</b>				
квадратный миллиметр	0,00155	квадратный дюйм	645,2	квадратный миллиметр
квадратный дюйм	1550	квадратный дюйм	0,000645	квадратный метр
квадратный миллиметр	0,00001	квадратный фут	92,903	квадратный миллиметр
квадратный метр	10,764	квадратный фут	0,0929	квадратный метр
<b>Площадь</b>				
кубический метр	35,31	кубический фут	0,0283	кубический метр
литр	0,0353	кубический фут	28,32	литр
<b>Скорость</b>				
Метр/мин.	0,0547	Фут/секунда	18,29	Метр/мин.
Метр/мин.	3,281	Фут/минута	0,3048	Метр/мин.
<b>Масса и плотность</b>				
Килограмм	2,205	Фунт	0,4536	Килограмм
Килограмм/кубический метр	0,0624	Фунт/кубический фут	16,02	Килограмм/кубический метр
<b>Сила</b>				
килограмм-сила	2,204	Фунт-сила	0,4537	килограмм-сила
Ньютон	0,225	Фунт-сила	4,448	Ньютон
<b>Крутящий момент</b>				
ньютон-метр	88,512	дюймо-фунт	0,113	ньютон-метр
<b>Мощность</b>				
ватт	0,00134	Лошадиная сила	745,7	ватт
<b>Давление</b>				
Килограмм/квадратный метр	0,00142	Фунт/квадратный метр	703,072	Килограмм/квадратный метр
<b>Температура</b>				
°C	$9 \cdot \left(\frac{°C}{5}\right) + 32°$	°F	$\frac{5}{9} \cdot (°F - 32°)$	°C

# 6.5 ИНСТРУКЦИИ ПО УСТАНОВКЕ

## Установка стопорных колец



## Установка разборных звездочек



## 6.6 ИНФОРМАЦИОННАЯ АНКЕТА

См. следующие страницы

# Профили с изгибом – Лист спецификации

**siegling prolink**  
модульные ленты

Пожалуйста, заполните поля оранжевого цвета и добавьте этот документ в свой заказ в SAP.

Организация

Используемый базовый профиль

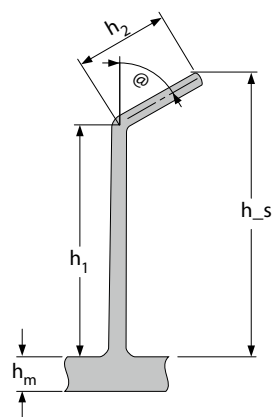
Арт. №	Описание

Номенклатура SAP (актуальна при необходимости инвентаризации)

Арт. №	Описание
98xxxx99	Базовый профиль № @xxx h_s/h1/h2 MM

Особенности изгиба

Значение	Описание	Размеры	Ограничения
@	Угол изгиба от вертикальной оси		от 0° до 90°
h_s	Окончательная общая высота над основанием		
h1	Высота точки изгиба		> 54 – h <sub>m</sub>
h2	Длина изогнутой части		> 19 мм



Пример

Используемый базовый профиль

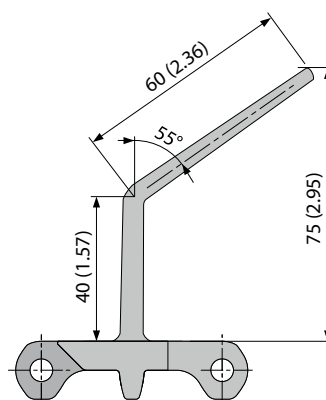
Арт. №	Описание
98088499	S6.1-0 FLT PMU PP-HA WT H100 W200

Номенклатура SAP (актуальна при необходимости инвентаризации)

Арт. №	Описание
98xxxx99	98088499 @55 75/40/60 MM

Особенности изгиба

Значение	Описание	Размеры	
@	Угол изгиба от вертикальной оси	55°	
h_s	Окончательная общая высота над основанием	75 мм	
h1	Высота точки изгиба	40 мм	
h2	Длина изогнутой части	60 мм	



**forbo**

MOVEMENT SYSTEMS

# Контрольная ведомость применения

Имя: \_\_\_\_\_ Дата: \_\_\_\_\_

**siegling prolink**  
модульные ленты

## Данные клиента

Компания/Имя клиента: \_\_\_\_\_ Контактное лицо: \_\_\_\_\_

Тип клиента:  OEM  Дилер/Дистрибьютор  Конечный пользователь

Имя конечного пользователя: \_\_\_\_\_

## Данные применения

Промышленность: \_\_\_\_\_

Применение: \_\_\_\_\_

Транспортируемый продукт: \_\_\_\_\_

### Упаковка/Контейнер:

Нет  Картон  Пластиковые контейнеры

Стретч-пленка  „Флоу-пак“  Дерево

Стекло  Ст. банки  Алюм. банки

Ст. поддоны  Обвязаны  Пласт. поддоны

Другое: \_\_\_\_\_

Размер единицы:  мм  "

ДхШхВ: \_\_\_\_\_ Ø x В: \_\_\_\_\_

Нагрузка (вычеркните ненужные ед. изм.) \_\_\_\_\_ кг/ед или ф./ед.  
\_\_\_\_\_ кг/м или фт/ф \_\_\_\_\_ кг/м<sup>2</sup> или фт/ф<sup>2</sup>

Скорость (вычеркните ненужные ед. изм.) \_\_\_\_\_ ед./мин \_\_\_\_\_ кг/мин или фт/мин

Скорость ленты: \_\_\_\_\_ м/мин или ф/мин

### Проект конвейера

Расстояние между валами: С-С: \_\_\_\_\_ мм/"

Вид сверху:  Прямой  Боковой изгиб/конвейер с изгибом

Вид сбоку:  Прямой  Наклон вверх  
 Наклон вниз Угол к горизонтали: \_\_\_\_\_ °

### Операция Старт/Стоп:

Нет (непрерывное движение)  Да, колич. ост./час.: \_\_\_\_\_

Дискрет. перем. прод.: \_\_\_\_\_

### Накопление:

Нет  Полное  Частичное, длина: \_\_\_\_\_ мм/"

### Температура эксплуатации:

Минимальная: \_\_\_\_\_ С°/F° Нормальная: \_\_\_\_\_ С°/F°

Максимальная: \_\_\_\_\_ С°/F°

### Смазывается ли лента?

Нет  Да, тип \_\_\_\_\_

### Попадают ли химикаты на ленту при эксплуатации?

Нет  Да, тип \_\_\_\_\_

### Попадают ли химикаты на ленту во время чистки?

Нет  Да, тип \_\_\_\_\_

## Данные ленты

Новая лента  Модифицированная

Оригинальная лента из: \_\_\_\_\_

Тип ленты: \_\_\_\_\_ Шаг ленты: \_\_\_\_\_ мм/"

Цвет ленты: \_\_\_\_\_

### Материал ленты:

POM  PP  PE  PA

Другое: \_\_\_\_\_

### Материал штифтов:

POM  PP  PE  PA

Нержавеющая сталь  сталь  Другое: \_\_\_\_\_

### Система крепления штифтов:

Зажимы  В составе штифта  Другое: \_\_\_\_\_

### Конфигурация ленты:

Длина ленты: \_\_\_\_\_ мм/"" Ширина ленты: \_\_\_\_\_ мм/""

### Аксессуары на пов. (типа профилей):

Тип и высота: \_\_\_\_\_ Боковой отступ: \_\_\_\_\_

Шаг: \_\_\_\_\_

### Боковые аксессуары (типа SG):

Тип и высота: \_\_\_\_\_ Боковой отступ: \_\_\_\_\_

### Данные звездочки

#### Ведущий вал:

Размер z: \_\_\_\_\_ на вал: \_\_\_\_\_ шт.

Диам. начальной окружности: \_\_\_\_\_ мм/"" „А“ размер: \_\_\_\_\_ мм/""

Тип отверстия:  ●  ● + шпоночный паз  ■

Размер отверстия: \_\_\_\_\_ мм/""

#### Ведомый вал:

Размер z: \_\_\_\_\_ на вал: \_\_\_\_\_ шт.

Диам. начальной окружности: \_\_\_\_\_ мм/"" „А“ размер: \_\_\_\_\_ мм/""

Тип отверстия:  ●  ● + шпоночный паз  ■

Размер отверстия: \_\_\_\_\_ мм/""

### Данные по сменным полосам/Сменной плите

#### Материал:

PE HD 1000/UHMW PE  PE HD 500/HMW PE

Нержавеющая сталь  Другое: \_\_\_\_\_

#### Конфигурация:

Размер сменных полос (ШхТ): \_\_\_\_\_ Шаг: \_\_\_\_\_

Размер „шеврона“ (ШхТ) \_\_\_\_\_ Шаг: \_\_\_\_\_

Монолитная плита/Сплошная опора ленты  Другое: \_\_\_\_\_



MOVEMENT SYSTEMS



# Данные спиральной ленты



Имя: \_\_\_\_\_ Дата: \_\_\_\_\_

## Данные клиента

Компания/Имя клиента: \_\_\_\_\_ Контактное лицо: \_\_\_\_\_

Тип клиента:  OEM  Дилер/Дистрибьютор  Конечный пользователь

Имя конечного пользователя: \_\_\_\_\_

Спиральная лента:  Новая  Модернизирована

## Данные использования

### Продукт

Описание: \_\_\_\_\_

Размер продукта: Габаритные размеры продукта или упаковки

Длина  $l_p$ : \_\_\_\_\_ мм \_\_\_\_\_ "

Ширина  $b_p$ : \_\_\_\_\_ мм \_\_\_\_\_ "

Высота  $h_p$ : \_\_\_\_\_ мм \_\_\_\_\_ "

Вес  $m_p$  на ед.: \_\_\_\_\_ г \_\_\_\_\_ фунт

Упаковка продукт  Нет  На поддоне  В коробке

Материал упаковки (напр., полиэти. пакет): \_\_\_\_\_

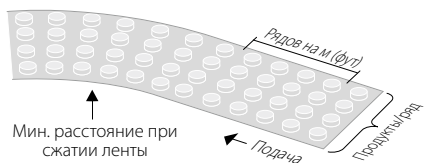
Вес Упаковки на ед.: \_\_\_\_\_ g \_\_\_\_\_ lbs

### Свойства продукта

Мягкий, хрупкий  Мокрый  Жирный, липкий

Крошащийся  Другое: \_\_\_\_\_

### Размещение продуктов на ленте при загрузке:



Число продуктов в ряду  $n_r$ : \_\_\_\_\_ Продукты/ряд

Число рядов в ленте  $n_l$ : \_\_\_\_\_ Ряд/м \_\_\_\_\_ Ряд/фут

Макс. нагрузка продуктов на ленте: \_\_\_\_\_ кг/м \_\_\_\_\_ фунт/фут

Или определить на сжатом участке ленты: \_\_\_\_\_

Мин. зазор между продуктами: \_\_\_\_\_ мм \_\_\_\_\_ "

Продукты не упорядочены (вес достаточно распределенный)

Продукты в кучах (концентрация веса)

### Требуемые аксессуары:

Боковое ограждение  Разделители

### Процесс

Замораживание  Охлаждение  Расстойка

Другое: \_\_\_\_\_

### Условия процесса

Температура: \_\_\_\_\_ °C \_\_\_\_\_ °F

Отн. влажность: \_\_\_\_\_ %

### Циркуляция воздуха

Нет циркуляции  Нет направленного потока воздуха

Принудительная циркуляция  Высокая скорость потока

### Параметры продукта

Температура подачи: \_\_\_\_\_ °C \_\_\_\_\_ °F

Температура выгрузки: \_\_\_\_\_ °C \_\_\_\_\_ °F

### Рабочие параметры

Время выстоя: \_\_\_\_\_ мин

Макс. скорость ленты: \_\_\_\_\_ м/мин \_\_\_\_\_ фут/мин

### Выход продукции

Объем продукции: \_\_\_\_\_ ед/ч

Выработка (производительность): \_\_\_\_\_ кг/ч \_\_\_\_\_ фунт/ч

### Рабочие условия

Электрическое управление лентой и приводом барабана:

Прямой пуск ленты и привода барабана

Мягкий пуск (исп. частотные конвертеры)

Продукция:

Непрерывная, мало меняющаяся

Частые изменения продукта и скорости

### Чистка

Нерегулярная чистка

Не оговорена

### Процесс очистки

Только сухая, щеткой, аспиратор

Влажная чистка

Установл. системой очистки

Высоким давлением

### Условия чистки

Холодная вода (< 32°C/90°F)

Водяной пар (> 33°C/91°F)

Горячая вода (100°C/212°F)

Другое: \_\_\_\_\_

### Использование химикатов

Химикаты не используются

Обычные бытовые чистящие средства

Использование чистящих средств/дезинфиц. средств

(марка, тип, название): \_\_\_\_\_

### Цикл очистки

Ежедневно

Еженедельно

Другое: \_\_\_\_\_

### Длительность чистки

до 1 часа

от 1 до 3 ч.

Другое: \_\_\_\_\_



MOVEMENT SYSTEMS

## Компоновка спирали

### Тип и конфигурация

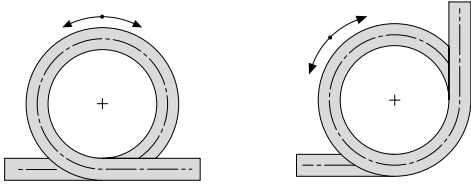
- Одинарный  
 Восходящий  Нисходящий

### Направление вращения:

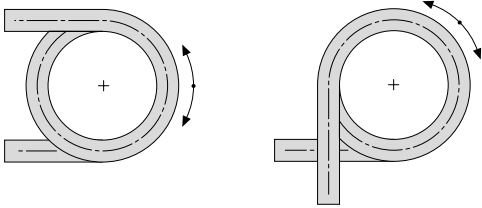
- по час. стр.  против час. стр.

### Угол между входом и выходом:

- 0° (Прямая лента)  90°



- 180°  270°



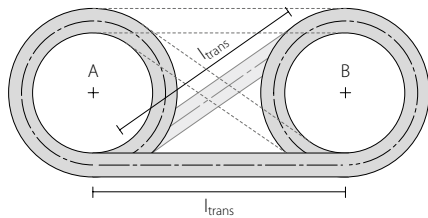
- Двойного действия  
 Восходящий-нисходящий  Нисходящий-восходящий

### Расположение перехода (передаточный конвейер)

- Прямое  Диагональное

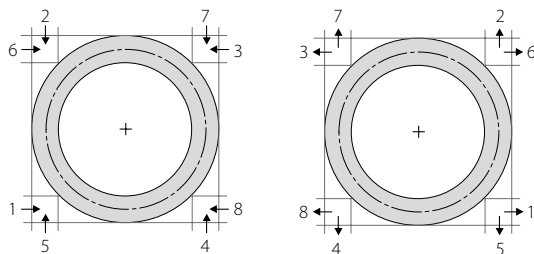
### Индикация направл. движ. (фиксир. стороны входа и выхода)

- От A (= Вход) к B  От B (= Вход) к A



### Индикация позиции Входа и Выхода от 1 до 8

Вход: Позиция \_\_\_\_\_ Выход: Позиция \_\_\_\_\_



**Примечание:** Если конфигурация не определяется дополнительной схемой на отдельном листе!

## Главные размеры спирали

Двойные Спирали, как правило, имеют одни и те же размеры; если Спираль A не идентична B, указываются оба размера: первый A/ второй B

Барабан/Диаметр корпуса  $D_i$ : \_\_\_\_\_ мм \_\_\_\_\_ "

Ширина ленты  $b_0$ : \_\_\_\_\_ мм \_\_\_\_\_ "

Высота ряда  $h$ : \_\_\_\_\_ мм \_\_\_\_\_ "

Количество рядов  $n$ : \_\_\_\_\_

Длина входа  $l_{in}$ : \_\_\_\_\_ мм \_\_\_\_\_ "

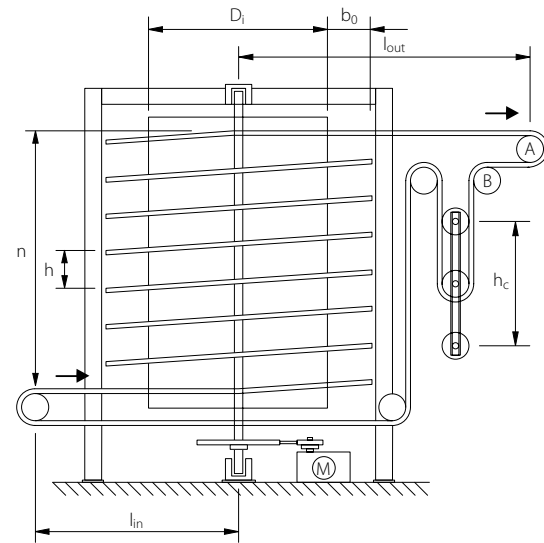
Длина выхода  $l_{out}$ : \_\_\_\_\_ мм \_\_\_\_\_ "

### Натяжной ролик:

Высота свободного хода  $h_c$ : \_\_\_\_\_ мм \_\_\_\_\_ "

### Только для двойных спиралей:

Длина перехода между спиралями  $L_{trans}$ : \_\_\_\_\_ мм \_\_\_\_\_ "



### Конструкция барабана

- Цилиндр барабана выполнен с обшивкой из листового металла  
 Из сплошных листов  Из перфорированных листов

Корпус = Барабан, выполненный из вертикальных стержней  
 Расстояние между вертикальными стержнями \_\_\_\_\_ мм \_\_\_\_\_ "

Размер стержней в сечении: \_\_\_\_\_ мм \_\_\_\_\_ "  
 (Круглый:  $d$ , квадратный, прямоугольный:  $s_1 \times s_2$ )

### Стержни корпуса

- Без покрытия  С покрытием; материал: \_\_\_\_\_

### Размеры помещения (указать, если ограничено)

#### Максимальное доступное помещение

Длина: \_\_\_\_\_ м \_\_\_\_\_ фут

Ширина: \_\_\_\_\_ м \_\_\_\_\_ фут

Высота: \_\_\_\_\_ м \_\_\_\_\_ фут

## Данные по модификации

### Требования заказчика/Описание задачи

Указать причины требуемой заказчиком модификации.

#### Проблемы с продуктом

- Продукт маркируется  Продукт прилипает

#### Проблемы привода

- Биение ленты, толчки  
 Внеш. край ленты поднимается

#### Санитарные проблемы

- Почернение, темные пятна  Лента загрязняется мусором

#### Проблемы очистки

- Требуется частая очистка  Цикл чистки очень длинный

#### Ресурс действия слишком короткий

- Ресурс ленты очень короткий  Чрезмерный износ

#### Описание проблемы:

Опишите, пожалуйста, текущие проблемы и на что рассчитывает клиент!

---

---

---

#### Ориентировочный график работ

Реализация планируется на: \_\_\_\_\_

### Спиральная лента

#### Замена типа ленты

- Стальная сетчатая лента  
 Пластмассовая модульная лента  
 Гибридная лента (SS и пластик)

#### Производитель

Название компании: \_\_\_\_\_

#### Спецификация ленты

Название продукта/код/тип: \_\_\_\_\_

Шаг: \_\_\_\_\_ мм \_\_\_\_\_ "

Материал ленты: \_\_\_\_\_

#### Текущее состояние ленты

- В хорошем состоянии  Растянута, частичная деформация  
 Лента изношена, старая  Лента в трещинах, частично разорвана

#### Требуемые аксессуары

- Фрикционные модули  Скрепки/Профили  
 Пупырчатое покрытие  Радиус. распор. планки S9

Дополнительная информация: \_\_\_\_\_

### Спиральный конвейер

#### Текущее состояние спирали – общее впечатление

Производитель: \_\_\_\_\_

Год производства: \_\_\_\_\_

- В хорошем состоянии, чистая  Слабая, деформирована  
 Плохой уход, грязная  Изношена, повреждена

#### Позиция привода ленты

- A: Звездочка на нижней ветви  
 B: Звездочка на верхней ветви ленты

#### Несущая сторона: Опора ленты

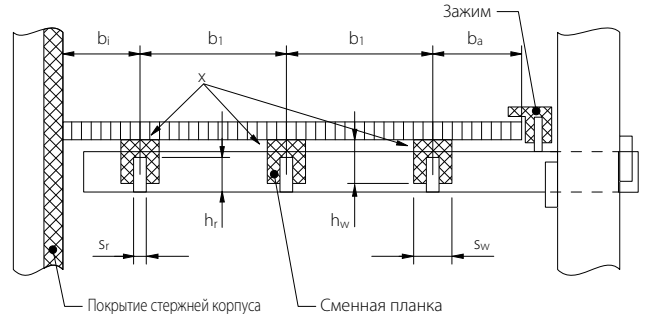
Число опор ленты  $x$ : \_\_\_\_\_

Расстояние между опорами  $b_1$ : \_\_\_\_\_ мм \_\_\_\_\_ "

Расстояние от края ленты до последней опоры  $b_a$ : \_\_\_\_\_ мм \_\_\_\_\_ "

Опора-толщина балки  $s_r$ : \_\_\_\_\_ мм \_\_\_\_\_ "

Опора-высота балки  $h_r$ : \_\_\_\_\_ мм \_\_\_\_\_ "



#### Сменные планки (несущая сторона)

Сечение: \_\_\_\_\_

Высота  $h_w$ : \_\_\_\_\_ мм \_\_\_\_\_ "

Ширина  $s_w$ : \_\_\_\_\_ мм \_\_\_\_\_ "

Материал:

- HDPE или UHMW (мин. PE 500)  Другое: \_\_\_\_\_

Состояние:

- В хорошем состоянии, годен к использованию  
 Требует немедленной замены

**Замечание о стержнях корпуса:** пожалуйста, впишите в пункт „Конструкция барабана“ на предыдущей странице.

#### Покрывтие стержней корпуса

Сечение: \_\_\_\_\_

Материал:

- HDPE или UHMW (мин. PE 500)  Другое: \_\_\_\_\_

Состояние:

- В хорошем состоянии, годен к использованию  
 Износ, царапины  
 Дефекты (разрывы, колея и др.)

#### Зажимы

- Зажимы не установлены  Есть защита от подъема ленты

Размещение:

- За краем ленты  Посреди края ленты

Тип:

- Постоянная направляющая  Несколько колодок

**Натяжной ролик:** См. схему спиральной ленты на предыдущей стр.

#### Коррекция удлинения ленты

Число натяжных роликов: \_\_\_\_\_

Если конструкция отличается от указанной на предыдущей странице в разделе „Главные размеры спирали“:

Оцените способ компенсации: \_\_\_\_\_ м \_\_\_\_\_ фут



MOVEMENT SYSTEMS



# 6.7 ПРИМЕЧАНИЯ

A large grid of graph paper, consisting of 20 columns and 30 rows of small squares, intended for taking notes or drawing diagrams.

## 6.8 ПРАВОВОЕ УВЕДОМЛЕНИЕ

Данное Техническое описание представлено Forbo Siegling GmbH („Форбо“) исключительно в информационных целях. Хотя Forbo стремится к тому, чтобы наши рекомендации, инструкции по эксплуатации, подробности и информация о пригодности и использовании наших продуктов были максимально точными и полными, Forbo не дает никаких заверений или гарантий любого рода, ни выраженных, ни подразумеваемых, в отношении какой-либо информации, содержащейся в данном Техническом описании, если иное прямо не указано в письменной форме уполномоченными представителями Forbo. Вы несете единоличную ответственность за надлежащее тестирование наших продуктов, их товарной пригодности и пригодности для определенной цели, и Forbo не несет никакой ответственности за любые убытки, включая, помимо прочего, материальный ущерб и травмы в связи с Вашей уверенностью в любой информации, содержащейся в данном Техническом описании, или любой технической и/или другой поддержке, которую Forbo могло предоставить Вам.

Данное Техническое описание является собственностью Forbo. Любое воспроизведение, передача или иное использование данного Технического описания или его части допускается только с письменного согласия Forbo.

Forbo оставляет за собой право изменять содержание данного Технического описания в любое время и без предварительного уведомления. Последнюю версию данного Технического описания можно загрузить с нашего веб-сайта по адресу: [www.forbo.com/movement/en-gl/](http://www.forbo.com/movement/en-gl/).

## Siegling – total belting solutions

Преданный своему делу персонал, ориентированные на качество организационные и производственные процессы обеспечивают неизменно высокие стандарты наших продуктов и услуг.

Forbo Movement Systems полностью соблюдает общие принципы управления качеством. Наша система менеджмента качества имеет сертификат ISO 9001 на всех производственных и сборочных площадках. Более того, многие предприятия имеют сертификат экологического менеджмента ISO 14001.



### Наш сервис – в любое время, в любом месте

В группе компаний Forbo Movement Systems работает около 2300 человек. Наша продукция производится на десяти заводах по всему миру.

Более 80 стран имеют представительства с собственными складами и производственными участками.

Свыше 300 пунктов сервисного обслуживания действуют в различных уголках земного шара.

### Forbo Siegling Санкт-Петербург и Москва

Тел.: +7 812 703 40 74

Факс: +7 812 703 40 75

siegling.ru@forbo.com

**Forbo**

MOVEMENT SYSTEMS